

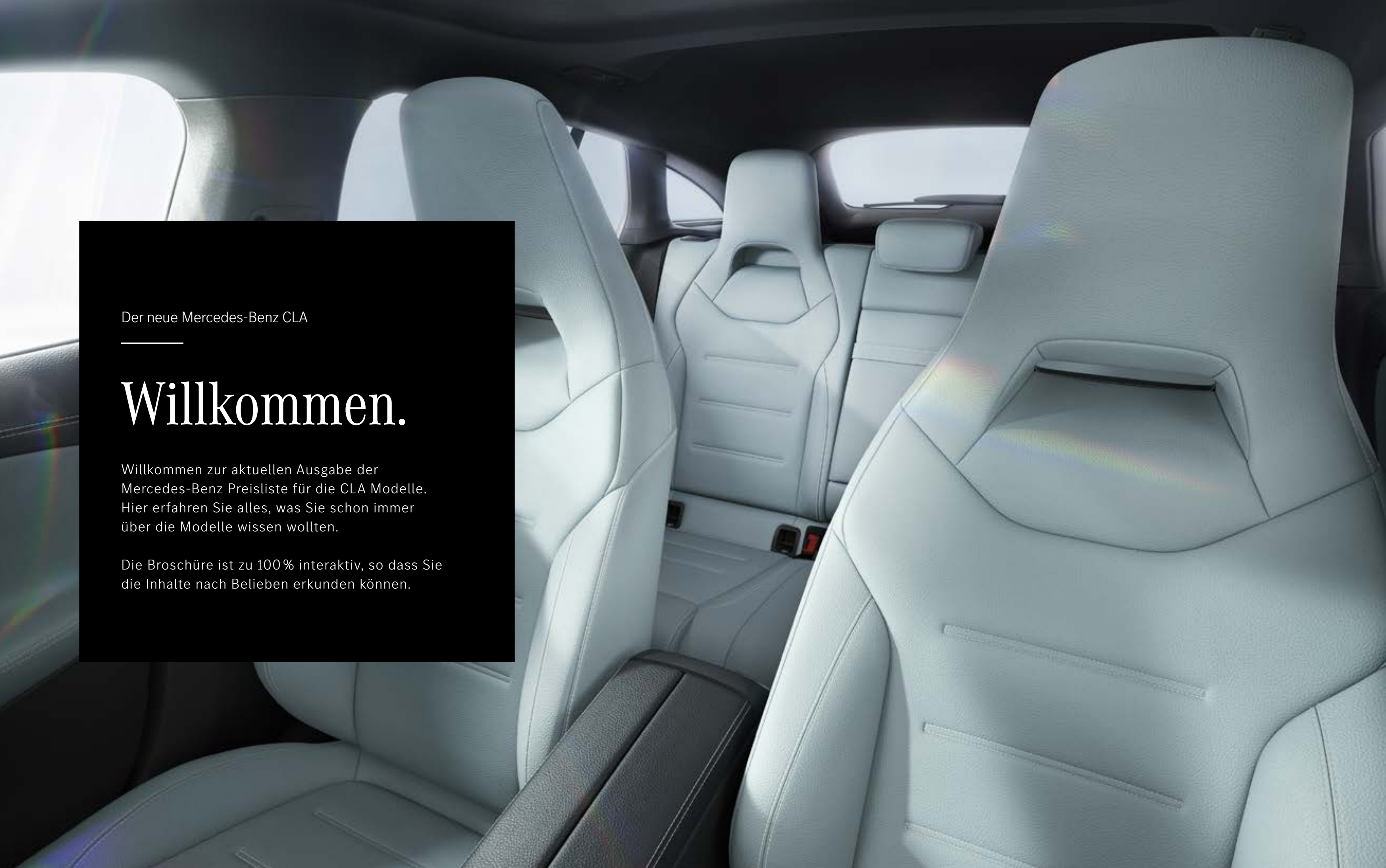


Der neue CLA.

Gültig ab 16. Januar 2024

Mercedes-Benz





Der neue Mercedes-Benz CLA

Willkommen.

Willkommen zur aktuellen Ausgabe der Mercedes-Benz Preisliste für die CLA Modelle. Hier erfahren Sie alles, was Sie schon immer über die Modelle wissen wollten.

Die Broschüre ist zu 100 % interaktiv, so dass Sie die Inhalte nach Belieben erkunden können.

Der neue CLA

Highlights >

Motorisierung >

Ausstattungslinien >

Mercedes-AMG >

Sonderausstattungen >

Digitale Extras >

Technische Daten >

Der neue Mercedes-Benz CLA

Highlights.



Fahren mit individueller Note.

Der CLA fasziniert auf den ersten Blick: Allein die sportlich flache Front mit den Powerdomes auf der Motorhaube spricht Bände für seine Dynamik. Ergänzt wird das imposante Erscheinungsbild des viertürigen Premium-Coupés durch die betont breite Spur, die besonders durch die athletischen Schultern am GT-Heck eindrucksvoll akzentuiert wird.





Stand der Technik im Alltag.

Im CLA Coupé verbinden sich faszinierendes Design und topaktuelles Infotainment zu einem eindrucksvollen Interieurerlebnis. Das Coupé vereint grosszügiges Raumgefühl mit hoher Flexibilität. Gleichzeitig erfüllt es höchste ästhetische Ansprüche und bietet zahlreiche Möglichkeiten zur Individualisierung.

Der neue Mercedes-Benz CLA

Motorisierung.



CLA Coupé - Benzin - C118

	Modellnummer	Leistung	Hubraum (cm ³)	CO ₂ (g/km*)	Getriebe	Entry	Serienausstattung Preis in CHF inkl. MwSt.
CLA 180	118384	100 kW (+ 10 kW) 136 PS (+ 14 PS)	1332	147	7G-DCT Automatik	Entry	50 587.-
CLA 200	118387	120 kW (+ 10 kW) 163 PS (+ 14 PS)	1332	147	7G-DCT Automatik	Entry	52 595.-
CLA 220 4MATIC	118345	140 kW (+ 10 kW) 190 PS (+ 14 PS)	1991	168	8G-DCT Automatik	Entry	57 111.-
CLA 250 4MATIC	118347	165 kW (+ 10 kW) 224 PS (+ 14 PS)	1991	168	8G-DCT Automatik	PROGRESSIVE Line Advanced	62 130.-
Mercedes-AMG CLA 35 4MATIC	118351	225 kW (+ 10 kW) 306 PS (+ 14 PS)	1991	193	8G-DCT AMG SPEEDSHIFT	Advanced Plus	74 676.-
Mercedes-AMG CLA 45 S 4MATIC+	118354	310 kW 421 PS	1991	205	8G-DCT AMG SPEEDSHIFT	Premium	90 635.-

* Der Treibstoff-/Stromnormverbrauch wird nach der Messmethode 715/2007/EWG in der gegenwärtig gültigen Fassung ermittelt. Die angegebenen Werte zu Energieverbrauch und CO₂-Emissionen sind Schweizer Werte. Es handelt sich dabei um Werte, die im WLTP-Messzyklus ermittelt wurden. Je nach Fahrweise, Strassen- und Verkehrsverhältnissen, Umwelteinflüssen und Fahrzeugzustand können sich in der Praxis Verbrauchswerte ergeben, die von den angegebenen Werten abweichen. Die Angaben beziehen sich nicht auf ein einzelnes Fahrzeug und sind nicht Bestandteil des Angebots, sondern dienen allein Vergleichszwecken zwischen verschiedenen Fahrzeugtypen. Damit Energieverbräuche unterschiedlicher Antriebsformen (Benzin, Diesel, Gas, Strom usw.) vergleichbar sind, werden sie zusätzlich als sogenannte Benzinäquivalente (Masseinheit für Energie) ausgewiesen. CO₂ ist das für die Erderwärmung hauptverantwortliche Treibhausgas; die mittlere CO₂-Emission aller (markenübergreifend) angebotenen Fahrzeugtypen beträgt für das Jahr 2024 122 g/km, Zielwert 118 g/km.

CLA Coupé - Diesel - C118

	Modellnummer	Leistung	Hubraum (cm ³)	CO ₂ (g/km*)	Getriebe	Entry	Serienausstattung Preis in CHF inkl. MwSt.
CLA 180 d	118310	85 kW 116 PS	1950	145	8G-DCT Automatik	Entry	51 591.-
CLA 220 d	118314	140 kW 190 PS	1950	143	8G-DCT Automatik	Entry	55 606.-

* Der Treibstoff-/Stromnormverbrauch wird nach der Messmethode 715/2007/EWG in der gegenwärtig gültigen Fassung ermittelt. Die angegebenen Werte zu Energieverbrauch und CO₂-Emissionen sind Schweizer Werte. Es handelt sich dabei um Werte, die im WLTP-Messzyklus ermittelt wurden. Je nach Fahrweise, Strassen- und Verkehrsverhältnissen, Umwelteinflüssen und Fahrzeugzustand können sich in der Praxis Verbrauchswerte ergeben, die von den angegebenen Werten abweichen. Die Angaben beziehen sich nicht auf ein einzelnes Fahrzeug und sind nicht Bestandteil des Angebots, sondern dienen allein Vergleichszwecken zwischen verschiedenen Fahrzeugtypen. Damit Energieverbräuche unterschiedlicher Antriebsformen (Benzin, Diesel, Gas, Strom usw.) vergleichbar sind, werden sie zusätzlich als sogenannte Benzinäquivalente (Masseinheit für Energie) ausgewiesen. CO₂ ist das für die Erderwärmung hauptverantwortliche Treibhausgas; die mittlere CO₂-Emission aller (markenübergreifend) angebotenen Fahrzeugtypen beträgt für das Jahr 2024 122 g/km, Zielwert 118 g/km.

CLA Shooting Brake - Benzin - X118

	Modellnummer	Leistung	Hubraum (cm ³)	CO ₂ (g/km*)	Getriebe	Entry	Serienausstattung Preis in CHF inkl. MwSt.
CLA 180	118684	100 kW (+ 10 kW) 136 PS (+14 PS)	1332	152	7G-DCT Automatik	Entry	51 189.-
CLA 200	118687	120 kW (+ 10 kW) 163 PS (+ 14 PS)	1332	152	7G-DCT Automatik	Entry	53 197.-
CLA 250 4MATIC	118647	165 kW (+ 10 kW) 224 PS (+ 14 PS)	1991	173	8G-DCT Automatik	PROGRESSIVE Line Advanced	62 732.-
Mercedes-AMG CLA 35 4MATIC	118651	225 kW (+ 10 kW) 306 PS (+14 PS)	1991	197	8G-DCT AMG SPEEDSHIFT	Advanced Plus	75 279.-
Mercedes-AMG CLA 45 S 4MATIC+	118654	310 kW 421 PS	1991	209	8G-DCT AMG SPEEDSHIFT	Premium	91 238.-

*Der Treibstoff-/Stromnormverbrauch wird nach der Messmethode 715/2007/EWG in der gegenwärtig gültigen Fassung ermittelt. Die angegebenen Werte zu Energieverbrauch und CO₂-Emissionen sind Schweizer Werte. Es handelt sich dabei um Werte, die im WLTP-Messzyklus ermittelt wurden. Je nach Fahrweise, Strassen- und Verkehrsverhältnissen, Umwelteinflüssen und Fahrzeugzustand können sich in der Praxis Verbrauchswerte ergeben, die von den angegebenen Werten abweichen. Die Angaben beziehen sich nicht auf ein einzelnes Fahrzeug und sind nicht Bestandteil des Angebots, sondern dienen allein Vergleichszwecken zwischen verschiedenen Fahrzeugtypen. Damit Energieverbräuche unterschiedlicher Antriebsformen (Benzin, Diesel, Gas, Strom usw.) vergleichbar sind, werden sie zusätzlich als sogenannte Benzinäquivalente (Masseinheit für Energie) ausgewiesen. CO₂ ist das für die Erderwärmung hauptverantwortliche Treibhausgas; die mittlere CO₂-Emission aller (markenübergreifend) angebotenen Fahrzeugtypen beträgt für das Jahr 2024 122 g/km, Zielwert 118 g/km.

CLA Shooting Brake - Diesel - X118


	Modellnummer	Leistung	Hubraum (cm ³)	CO ₂ (g/km*)	Getriebe	Entry	Serienausstattung Preis in CHF inkl. MwSt.
CLA 180 d	118610	85 kW 116 PS	1950	149	8G-DCT Automatik	Entry	52 193.-
CLA 220 d	118614	140 kW 190 PS	1950	147	8G-DCT Automatik	Entry	56 208.-

* Der Treibstoff-/Stromnormverbrauch wird nach der Messmethode 715/2007/EWG in der gegenwärtig gültigen Fassung ermittelt. Die angegebenen Werte zu Energieverbrauch und CO₂-Emissionen sind Schweizer Werte. Es handelt sich dabei um Werte, die im WLTP-Messzyklus ermittelt wurden. Je nach Fahrweise, Strassen- und Verkehrsverhältnissen, Umwelteinflüssen und Fahrzeugzustand können sich in der Praxis Verbrauchswerte ergeben, die von den angegebenen Werten abweichen. Die Angaben beziehen sich nicht auf ein einzelnes Fahrzeug und sind nicht Bestandteil des Angebots, sondern dienen allein Vergleichszwecken zwischen verschiedenen Fahrzeugtypen. Damit Energieverbräuche unterschiedlicher Antriebsformen (Benzin, Diesel, Gas, Strom usw.) vergleichbar sind, werden sie zusätzlich als sogenannte Benzinäquivalente (Masseinheit für Energie) ausgewiesen. CO₂ ist das für die Erderwärmung hauptverantwortliche Treibhausgas; die mittlere CO₂-Emission aller (markenübergreifend) angebotenen Fahrzeugtypen beträgt für das Jahr 2024 122 g/km, Zielwert 118 g/km.

Der neue Mercedes-Benz CLA


Ausstattungs- linien.





Entry

MBUX Navigation Premium
ZENTRALDISPLAY
Rückfahrkamera




Entry - Advanced

Park-Paket
Spiegel-Paket
EASY-PACK Heckklappe

+

Entry




PROGRESSIVE - Advanced

PROGRESSIVE Line

Park-Paket
Spiegel-Paket
EASY-PACK Heckklappe

+

Entry Advanced




PROGRESSIVE - Advanced Plus

PROGRESSIVE Line

KEYLESS-GO Komfort-Paket
Ambientebeleuchtung
Volldigitales Kombiinstrument

+

Advanced




AMG Line - Advanced Plus

AMG Line

KEYLESS-GO Komfort-Paket
Ambientebeleuchtung
Volldigitales Kombiinstrument

+

Advanced




AMG Line - Premium

AMG Line

MBUX Augmented Reality für die Navigation
Totwinkel-Assistent
Klimatisierungsautomatik THERMOTRONIC

+

Advanced Plus



AMG Line - Premium Plus

AMG Line

Panorama-Schiebedach
Head-up-Display
Sitze mit Memory-Funktion

+

Premium

Ausstattungsübersicht

	Entry	Entry Advanced	PROGRESSIVE Line Advanced	PROGRESSIVE Line Advanced Plus	AMG Line Advanced Plus	AMG Line Premium	AMG Line Premium Plus
Rückfahrkamera	●						
Komfortsitze	●	●	●	●			
Multifunktions-Sportlenkrad in Leder	●	●	●	●			
Adaptiver Fernlicht-Assistent	●	●	●	●	●	●	
LED High Performance-Scheinwerfer	●	●	●	●	●	●	
ZENTRALDISPLAY	●	●	●	●	●	●	●
Vorrüstung für digitale Schlüsselübergabe	●	●	●	●	●	●	●
Ablagefach mit versenkbarem Deckel in der Mittelkonsole	●	●	●	●	●	●	●
USB-Paket Plus	●	●	●	●	●	●	●
Absenkbares Komfort-Fahrwerk ¹	●	●	●	●	●	●	●
MBUX Navigation Premium	●	●	●	●	●	●	●
Sitzheizung für Fahrer und Beifahrer	●	●	●	●	●	●	●
TIREFIT	●	●	●	●	●	●	●
Remote Services	●	●	●	●	●	●	●
Park-Paket mit Rückfahrkamera		●	●	●	●	●	
4-Wege-Lordosenstütze		●	●	●	●	●	●
EASY-PACK Heckklappe ²		●	●	●	●	●	●
Spiegel-Paket		●	●	●	●	●	●

¹ Nicht erhältlich für Mercedes-AMG CLA 35 4MATIC und Mercedes-AMG CLA 45 S 4MATIC+.

² Nur erhältlich Shooting Brake (X118).

Ausstattungsübersicht

	Entry	Entry Advanced	PROGRESSIVE Line Advanced	PROGRESSIVE Line Advanced Plus	AMG Line Advanced Plus	AMG Line Premium	AMG Line Premium Plus
★ Volldigitales Kombiinstrument				●	●	●	●
Ambientebeleuchtung				●	●	●	●
★ Individualisierungspaket				●	●	●	●
KEYLESS-GO Komfort-Paket				●	●	●	●
Armlehne hinten				●	●	●	●
Kabelloses Ladesystem für mobile Endgeräte vorn				●	●	●	●
Sportbremsanlage					●	●	●
Advanced Soundsystem						●	●
Einstiegsleisten mit «Mercedes-Benz» Schriftzug, beleuchtet und mit auswechselbarer Abdeckung						●	●
★ Totwinkel-Assistent						●	●
★ MBUX Augmented Reality für die Navigation						●	●
★ Klimatisierungsautomatik THERMOTRONIC						●	●
★ Fahrersitz, elektrisch einstellbar mit Memory-Funktion							●
★ Beifahrersitz, elektrisch einstellbar mit Memory-Funktion							●
Head-up-Display							●
Umfeldbeleuchtung mit Projektion des Markenlogos							●
MBUX Interieur-Assistent							●
★ MULTIBEAM LED							●
★ Panorama-Schiebedach							●
★ Park-Paket mit 360°-Kamera							●

★ Dieses Ausstattungsmerkmal ist für die anderen Ausstattungslinien als Sonderausstattung erhältlich.



Entry

Serienausstattung

Exterieur

- LED High Performance-Scheinwerfer (632)
- Adaptiver Fernlicht-Assistent (608)
- Rückfahrkamera (218)
- 43,2 cm (17") Leichtmetallräder im 5-Doppelspeichen-Design (25R)

Interieur

- Ablagefach mit versenkbarem Deckel in der Mittelkonsole (73B)
- Multifunktions-Sportlenkrad in Leder (L3E)
- ZENTRALDISPLAY (859)
- Komfortsitze (7U2)
- Sitzheizung für Fahrer und Beifahrer (873)

Technische Ausstattung

- MBUX Navigation Premium (PBG)
- Vorrüstung für digitale Schlüsselübergabe (20U)
- USB-Paket Plus (72B)
- TIREFIT (B51)
- Remote Services (00U)
- Absenkbares Komfort-Fahrwerk (677)



Entry

Entry Advanced

Räder

Polsterung



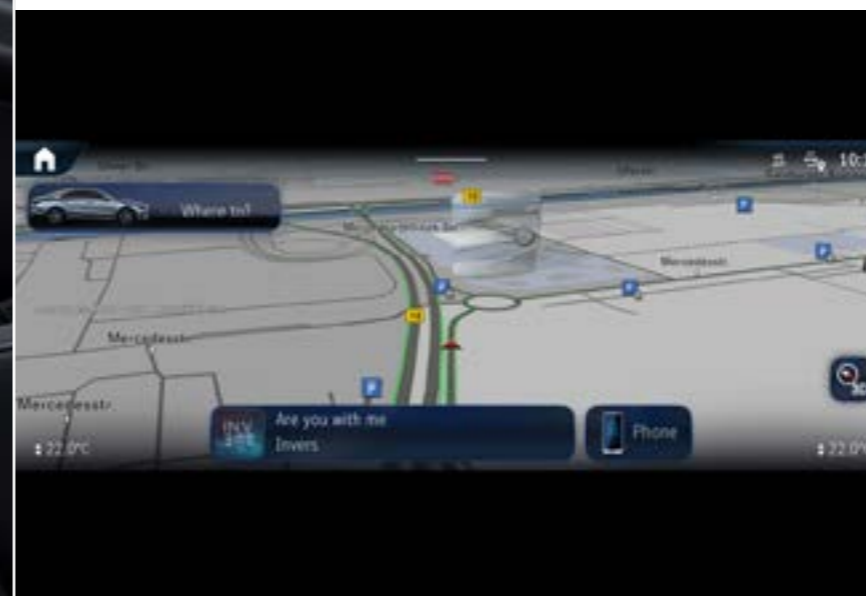
Entry Interieur mit Ledernachbildung ARTICO/Stoff Bertrix schwarz (311A)



Rückfahrkamera (218)



LED High Performance-Scheinwerfer (632)



MBUX Navigation Premium (PBG)



ZENTRALDISPLAY (859)



Entry Advanced

Preis inkl. MwSt.

CHF 1200.-



Zusätzliche Sonderausstattung zur Ausstattungslinie Entry:

- Spiegel-Paket (P49)
- Park-Paket mit Rückfahrkamera (P44)
- 4-Wege-Lordosenstütze (U22)
- EASY-PACK Heckklappe (890)¹

¹ Nur erhältlich für Shooting Brake (X118).

Entry

Entry Advanced

Räder

Polsterung



Entry Interieur mit Ledernachbildung ARTICO/Stoff Bertrix schwarz (311A)



Park-Paket mit Rückfahrkamera (P44)



Spiegel-Paket (P49)



4-Wege-Lordosenstütze (U22)



EASY-PACK Heckklappe (890)¹

¹ Nur erhältlich für Shooting Brake (X118).

Entry

Entry Advanced

Räder

Polsterung

Räder - 17"



43,2 cm (17") Leichtmetallräder im 5-Speichen-Design (25R)
Optional (CHF 0.-)



43,2 cm (17") Leichtmetallräder im 5-Doppelspeichen-Design (R62)
Optional (CHF 0.-)

[Entry](#)[Entry Advanced](#)[Räder](#)[Polsterung](#)

Polsterung

ARTICO



Ledernachbildung ARTICO/Stoff Bertrix schwarz (311A)

Optional (CHF 0.-)



PROGRESSIVE Advanced

Preis inkl. MwSt.

CHF 2300.-



Zusätzliche Sonderausstattung zur
Ausstattungslinie Entry:

- PROGRESSIVE (P59)
- Spiegel-Paket (P49)
- Park-Paket mit Rückfahrkamera (P44)
- 4-Wege-Lordosenstütze (U22)
- EASY-PACK Heckklappe (890)¹
- 45,7 cm (18") Leichtmetallräder im 10-Speichen-Design (51R), aerodynamisch optimiert und lackiert in Schwarz hochglänzend

¹ Nur erhältlich für Shooting Brake (X118).

PROGRESSIVE Advanced

PROGRESSIVE Advanced Plus

Räder

Polsterung

Zierelemente



PROGRESSIVE Line Interieur mit Ledernachbildung ARTICO/Stoff Bertrix salbeigrau/schwarz (318A) und Zierelementen im dunklen Carbonfaser-Look (52H)



Park-Paket mit Rückfahrkamera (P44)



Spiegel-Paket (P49)



4-Wege-Lordosenstütze (U22)



EASY-PACK Heckklappe (890)¹

¹ Nur erhältlich für Shooting Brake (X118).



PROGRESSIVE Advanced Plus

Preis inkl. MwSt.

Von

CHF 1500.-

bis

CHF 3800.-



Zusatzausstattung zur Ausstattungslinie
PROGRESSIVE Advanced:

- Ambientebeleuchtung (877)
- Volldigitales Kombiinstrument (458)
- Kabelloses Ladesystem für mobile Endgeräte vorn (897)
- KEYLESS-GO Komfort-Paket (P17)
- Individualisierungspaket (2S0)

[PROGRESSIVE Advanced](#)[PROGRESSIVE Advanced Plus](#)[Räder](#)[Polsterung](#)[Zierelemente](#)

PROGRESSIVE Line Interieur mit Ledernachbildung ARTICO/Stoff Bertrix salbeigrau/schwarz (318A) und Zierelementen im dunklen Carbonfaser-Look (52H)



Ambientebeleuchtung (877)



Volldigitales Kombiinstrument (458)



KEYLESS-GO Komfort-Paket (P17)



Kabelloses Ladesystem für mobile Endgeräte vorn (897)

PROGRESSIVE Advanced

PROGRESSIVE Advanced Plus

Räder

Polsterung

Zierelemente

Räder - 17"/18"



45,7 cm (18") Leichtmetallräder im 10-Speichen-Design (51R)
Optional (CHF 0.-)



43,2 cm (17") Leichtmetallräder im
5-Doppelspeichen-Design (R62)
Optional (CHF 0.-)



45,7 cm (18") Leichtmetallräder im
Vielspeichen-Design (04R)
Optional (CHF 0.-)¹

¹ Nicht in Verbindung mit Night-Paket (P55).

PROGRESSIVE Advanced

PROGRESSIVE Advanced Plus

Räder

Polsterung

Zierelemente

Polsterung



Ledernachbildung ARTICO/Stoff Bertrix schwarz (311A)
Optional (CHF 0.-)



Ledernachbildung ARTICO/Stoff Bertrix salbeigrau/schwarz (318A)
Optional (CHF 116.-)



Ledernachbildung ARTICO schwarz (101A)
Optional (CHF 168.-)



Ledernachbildung ARTICO macchiato beige/schwarz (105A)
Optional (CHF 284.-)



Ledernachbildung ARTICO schwarz (111A)
Optional (CHF 168.-)



Ledernachbildung ARTICO salbeigrau/schwarz (158A)
Optional (CHF 168.-)



Leder schwarz (211A)
Optional (CHF 0.-)

PROGRESSIVE Advanced

PROGRESSIVE Advanced Plus

Räder

Polsterung

Zierelemente

Zierelemente



Zierelemente Carbonfaser dunkel (52H)
Optional (CHF 0.-)



Zierelemente Aluminium
mit Längsschliff hell (H44)
Optional (CHF 203.-)



Zierelemente Holz Linde
schwarz offenporig (H15)
Optional (CHF 302.-)



Braun offenporig (03H)
Zierelemente Holz Linde
Optional (CHF 302.-)



AMG Line Advanced Plus

Preis inkl. MwSt.

Von

CHF 3200.-

bis

CHF 5800.-



Zusatzausstattung zur Ausstattungslinie
PROGRESSIVE Advanced:

- AMG Line (950)
- Ambientebeleuchtung (877)
- Volldigitales Kombiinstrument (458)
- Kabelloses Ladesystem für mobile
Endgeräte vorn (897)
- KEYLESS-GO Komfort-Paket (P17)
- Individualisierungspaket (2S0)

[**AMG Line Advanced Plus**](#)[AMG Line Premium](#)[AMG Line Premium Plus](#)[Räder](#)[Polsterung](#)[Zierelemente](#)

AMG Line Interieur mit Ledernachbildung ARTICO/Mikrofaser MICRO CUT schwarz (651A) und Zierelementen MICRO CUT schwarz



Ambientebeleuchtung (877)



Volldigitales Kombiinstrument (458)



KEYLESS-GO Komfort-Paket (P17)



Kabelloses Ladesystem für mobile Endgeräte vorn (897)



AMG Line Premium

Preis inkl. MwSt.

Von

CHF 5000.-

bis

CHF 7600.-



Zusatzausstattung zur Ausstattungslinie
AMG Line Advanced Plus:

- Klimatisierungsautomatik THERMOTRONIC (581)
- Totwinkel-Assistent (234)
- Einstiegsleisten mit «Mercedes-Benz» Schriftzug, beleuchtet und mit auswechselbarer Abdeckung (U45)
- MBUX Augmented Reality für die Navigation (U19)
- Advanced Soundsystem (853)
- Vorrüstung für MBUX Entertainment (22U)

AMG Line Advanced Plus

AMG Line Premium

AMG Line Premium Plus

Räder

Polsterung

Zierelemente



AMG Line Interieur mit Ledernachbildung ARTICO/Mikrofaser MICROCUT schwarz (651A) und Zierelementen MICROCUT schwarz



Klimatisierungsautomatik THERMOTRONIC (581)



Totwinkel-Assistent (234)



MBUX Augmented Reality für die Navigation (U19)



Advanced Soundsystem (853)



AMG Line Premium Plus

Preis inkl. MwSt.

Von **CHF 8700.-**
bis **CHF 11 300.-**



Zusatzausstattung zur Ausstattungslinie
AMG Line Premium:

- Head-up-Display (463)
- MBUX Interieur-Assistent (77B)
- MULTIBEAM LED (641/642)
- Park-Paket mit 360°-Kamera (P47)
- Fahrersitz, elektrisch einstellbar mit Memory-Funktion (275)
- Beifahrersitz, elektrisch einstellbar mit Memory-Funktion (241/242)
- Panorama-Schiebedach (413)
- Umfeldbeleuchtung mit Projektion des Markenlogos (586)

[AMG Line Advanced Plus](#)[AMG Line Premium](#)[AMG Line Premium Plus](#)[Räder](#)[Polsterung](#)[Zierelemente](#)

AMG Line Interieur mit Ledernachbildung ARTICO Bahia braun/schwarz (654A) und Zierelementen Holz Linde schwarz offenporig (H15)



Head-up-Display (463)



Fahrsitz, elektrisch einstellbar mit Memory-Funktion (275)



Panorama-Schiebedach (413)



Park-Paket mit 360°-Kamera (P47)

AMG Line Advanced Plus

AMG Line Premium

AMG Line Premium Plus

Räder

Polsterung

Zierelemente

Räder - 18"/19"



45,7 cm (18") AMG Leichtmetallrädern im 5-Doppelspeichen-Design (RQS)
Optional (CHF 0.-)¹



45,7 cm (18") AMG
Leichtmetallrädern im
5-Doppelspeichen-Design (RQT)
Optional (CHF 0.-)²



48,3 cm (19") AMG
Leichtmetallrädern im
Vielspeichen-Design (RVZ)
Optional (CHF 696.-)¹



48,3 cm (19") AMG
Leichtmetallrädern im
Vielspeichen-Design (RUH)
Optional (CHF 696.-)²

¹ Nicht in Verbindung mit Night-Paket (P55).

² Nur in Verbindung mit Night-Paket (P55).

AMG Line Advanced Plus

AMG Line Premium

AMG Line Premium Plus

Räder

Polsterung

Zierelemente

Polsterung



Ledernachbildung ARTICO/Mikrofaser MICROCUT schwarz (651A)
Optional (CHF 0.-)



Ledernachbildung ARTICO
salbeigrau/schwarz (158A)
Optional (CHF 0.-)



Ledernachbildung ARTICO/
Mikrofaser MICROCUT
Bahia braun/schwarz (654A)
Optional (CHF 116.-)



Leder zweifarbig paprikarot/
schwarz (277A)
Optional (CHF 116.-)



Leder zweifarbig titangrau pearl/
schwarz (258A)
Optional (CHF 116.-)



Leder schwarz (211A)
Optional (CHF 0.-)

AMG Line Advanced Plus

AMG Line Premium

AMG Line Premium Plus

Räder

Polsterung

Zierelemente

Zierelemente



MICROCUT schwarz
Serienmässig¹



Zierelemente Aluminium mit
Längsschliff hell (H44)
Optional (CHF 203.-)



Zierelemente Holz Linde
schwarz offenporig (H15)
Optional (CHF 302.-)



Zierelemente Holz Linde
braun offenporig (03H)
Optional (CHF 302.-)

¹ Nur in Verbindung mit Ledernachbildung ARTICO/Mikrofaser MICROCUT schwarz (651A).

² Nur in Verbindung mit Ledernachbildung ARTICO/Mikrofaser MICROCUT Bahia braun/schwarz (654A).

Vergleich der Linien

	Entry	PROGRESSIVE	AMG Line
Exterieur			
Motorhaube mit Powerdomes	●	●	●
AMG Karrossierestyling, bestehend aus AMG Frontschürze mit Frontsplitter in Chrom, AMG Seitenschwellern in Fahrzeugfarbe und AMG Heckschürze mit sichtbarer Auspuffblende und Zierelementen in Chrom			●
Kühlerverkleidung mit Mercedes-Benz Muster in Chrom und mittigem Mercedes-Benz Stern, Einzellamelle in Grau matt mit Chromeinlagen	●	●	
Kühlerverkleidung mit Mercedes-Benz Muster in Chrom, mittigem Mercedes-Benz Stern und Einzellamelle mit Chromeinlagen			●
Seitenschweller in Fahrzeugfarbe lackiert		●	●
Frontschürze mit Zierelement in Silber	●		
Frontschürze mit Zierelement in Chrom		●	
Bordkantenzierstab und Fenstereinfassung in Chrom	●	●	
Bordkantenzierstab und Fenstereinfassung in Aluminium hochglänzend			●
Unterer Bereich der Heckschürze in Schwarz granuliert	●		
Unterer Bereich der Heckschürze in Schwarz granuliert, Auspuffblende und Zierelemente in Chrom		●	
AMG Heckschürze mit sichtbarer Auspuffblende und Zierelement in Chrom			●
43,2 cm (17") Leichtmetallräder im 5-Doppelspeichen-Design (25R), aerodynamisch optimiert und lackiert in Schwarz hochglänzend	●		
45,7 cm (18") Leichtmetallräder im 10-Speichen-Design (51R), aerodynamisch optimiert und lackiert in Schwarz hochglänzend		●	
45,7 cm (18") AMG 5-Doppelspeichen-Leichtmetallräder (RQS), aerodynamisch optimiert, lackiert in Tremolitgrau hochglänzend			●
LED High Performance-Scheinwerfer inkl. adaptivem Fernlicht-Assistenten	●	●	●

Vergleich der Linien

	Entry	PROGRESSIVE	AMG Line
Interieur			
Komfortsitze	●	●	
Sportsitze mit integrierter Kopfstütze			●
Sitzbezüge in Ledernachbildung ARTICO/Stoff Bertrix schwarz	●	●	
Ledernachbildung ARTICO/Stoff Norwich salbeigrau/schwarz		●	
Ledernachbildung ARTICO/Mikrofaser MICROCUT mit roten Kontrastnähten			●
Gepäcknetz an der Rücklehne des Fahrer- und Beifahrersitzes	●	●	●
Fondsitzlehnen im Verhältnis 40/20/40 klappbar	●	●	
Sitzkomfort-Paket inkl. manueller achtfacher Sitzverstellung für Fahrer und Beifahrer	●	●	●
Multifunktions-Sportlenkrad in Leder mit Touch-Bedienung links und rechts sowie Lenkradschaltpaddles	●	●	
Multifunktions-Sportlenkrad in Leder Nappa unten abgeflacht, im Griffbereich perforiert, mit Touch-Bedienung links und rechts sowie galvanisierten Lenkradschaltpaddles in Silberchrom			●
Zierelemente im dunklen Carbonfaser-Look		●	
Mikrofaser MICROCUT Zierelemente			●
Display mit 10,25" Bildschirmdiagonale	●	●	●
Fussmatten Velours	●	●	
AMG Fussmatten			●
Einstiegsleisten mit «Mercedes-Benz» Schriftzug	●	●	●
Dachhimmel Stoff in Kristallgrau	●		
Dachhimmel Stoff in Schwarz		●	●
Lüftungsschlitze in Schwarz mit Aussenring in Mattsilber	●	●	●
AMG Sportpedale aus gebürstetem Edelstahl mit schwarzen Gumminoppen			●
Licht- und Sicht-Paket	●	●	●
Sportlicher Motorsound (nicht erhältlich für CLA 180 und CLA 180 d)			●



Der neue CLA

Mercedes-AMG.





Technik.

Genau wie die Serienmodelle besitzt der Mercedes-AMG CLA 35 ein zusätzliches 48-Volt-Bordnetz sowie einen Riemen-Startergenerator (RSG). Er leistet 225 kW/306 PS bei einem maximalen Drehmoment von 400 Nm.

Als Mild-Hybrid ist der RSG noch agiler und liefert zusätzliche 10 kW beim Anfahren. Neu ist nun auch ein 8G-DCT AMG SPEEDSHIFT verbaut, und der neue Frontkühler erleichtert die Temperatursteuerung im Grenzbereich.

Interieur.

Auch im Innenraum erweist er sich als echter Athlet: Die plastischen Integralsitze und das AMG Performance Lenkrad demonstrieren den sportlichen Ehrgeiz des CLA 45 S 4MATIC+. Die AMG Lenkradtasten sind ein Highlight. Sowohl in Form als auch in Funktion erinnern sie an Ausstattungsteile aus dem Motorsport und betonen die Rennwagenatmosphäre im Cockpit.





Advanced Plus

Serienausstattung

- Ambientebeleuchtung (877)
- Individualisierungspaket (2S0)
- Volldigitales Kombiinstrument (458)
- Kabelloses Ladesystem für mobile Endgeräte vorn (897)
- KEYLESS-GO Komfort-Paket (P17)
- AMG Performance Lenkrad in Leder Nappa (L6J)
- AMG Lenkradtasten (U88)

Advanced Plus

Premium

Premium Plus

Räder

Polsterung

Zierelemente



Der neue Mercedes-AMG CLA 35 4MATIC Shooting Brake in Digitalweiss



Volldigitales Kombiinstrument (458)



Ambientebeleuchtung (877)



KEYLESS-GO Komfort-Paket (P17)



Kabelloses Ladesystem für mobile Endgeräte vorn (897)



Premium

Preis inkl. MwSt.

Von

CHF 0.-

bis

CHF 1800.-

Zustausstattung zur Ausstattungsline
Advanced Plus:

- Klimatisierungsautomatik THERMOTRONIC (581)
- Totwinkel-Assistent (234)
- Beleuchtete AMG Einstiegsleisten mit «AMG» Schriftzug und auswechselbarer Abdeckung (U45)
- MBUX Augmented Reality für die Navigation (U19)
- Advanced Soundsystem (853)
- Burmester® 3D-Surround-Soundsystem (810)¹
- Vorrüstung für MBUX Entertainment (22U)

¹ Nur erhältlich für CLA 45 S 4MATIC+.



Das neue Mercedes-AMG CLA 45 S 4MATIC+ Coupé in Digitalweiss



Burmester® 3D-Surround-Sound-System (810)¹



MBUX Augmented Reality für die Navigation (U19)



Klimatisierungsautomatik THERMOTRONIC (581)



Totwinkel-Assistent (234)

¹ Nur erhältlich für CLA 45 S 4MATIC+.



Premium Plus

Preis inkl. MwSt.

Von **CHF 3700.-**
bis **CHF 5500.-**

Zustausstattung zur Ausstattungsline
AMG Line Premium:

- Head-up-Display (463)
- MBUX Interieur-Assistent (77B)
- MULTIBEAM LED (641/642)
- Park-Paket mit 360°-Kamera (P47)
- Fahrersitz, elektrisch einstellbar mit Memory-Funktion (275)
- Beifahrersitz, elektrisch einstellbar mit Memory-Funktion (241/242)
- Panorama-Schiebedach (413)
- Umfeldbeleuchtung mit Projektion des Markenlogos (586)

Advanced Plus

Premium

Premium Plus

Räder

Polsterung

Zierelemente



Der neue Mercedes-AMG CLA 45 S 4MATIC+ Shooting Brake in Kosmossschwarz



Head-up-Display (463)



Fahrersitz, elektrisch einstellbar mit Memory-Funktion (275)



Panorama-Schiebedach (413)



Park-Paket mit 360°-Kamera (P47)

Advanced Plus

Premium

Premium Plus

Räder

Polsterung

Zierelemente



Wählen Sie Ihr Rad - 18"/19" (Mercedes-AMG CLA 35 4MATIC)



45,7 cm (18") AMG Leichtmetallräder im 10-Speichen-Design (RQQ)
Optional (CHF 0.-)



48,3 cm (19") AMG Leichtmetallräder im 5-Doppelspeichen-Design (RRG)
Optional (CHF 929.-)



48,3 cm (19") AMG Leichtmetallräder im 5-Doppelspeichen-Design (RTJ)
Optional (CHF 1103.-)



48,3 cm (19") AMG Leichtmetallräder im 5-Doppelspeichen-Design (RTI)
Optional (CHF 929.-)

Advanced Plus

Premium

Premium Plus

Räder

Polsterung

Zierelemente



Wählen Sie Ihr Rad - 18"/19" (Mercedes-AMG CLA 45 S 4MATIC+)



48,3 cm (19") AMG Leichtmetallräder im 5-Doppelspeichen-Design (RRG)
Optional (CHF 0.-)



45,7 cm (18") AMG
Leichtmetallräder im
10-Speichen-Design (RUX)
Optional (CHF 0.-)



48,3 cm (19") AMG
Leichtmetallräder im
5-Doppelspeichen-Design (RTJ)
Optional (CHF 406.-)



48,3 cm (19") AMG
Schmiederäder im
Kreuzspeichen-Design (RSZ)
Optional (CHF 2031.-)

Advanced Plus

Premium

Premium Plus

Räder

Polsterung

Zierelemente



Polsterung (Mercedes-AMG CLA 35 4MATIC)



Ledernachbildung ARTICO/Mikrofaser MICROCUT schwarz (651A)
Optional (CHF 0.-)



Ledernachbildung ARTICO
salbeigrau/schwarz (158A)
Optional (CHF 0.-)



Polsterung aus Ledernachbildung
ARTICO/Mikrofaser MICROCUT
Bahia braun/schwarz (654A)
Optional (CHF 116.-)



Leder schwarz (211A)
Optional (CHF 0.-)



Leder zweifarbig titangrau
pearl/schwarz (258A)
Optional (CHF 116.-)



Leder zweifarbig paprikarot/
schwarz (277A)
Optional (CHF 116.-)

Advanced Plus

Premium

Premium Plus

Räder

Polsterung

Zierelemente



Polsterung (Mercedes-AMG CLA 45 S 4MATIC+)



Ledernachbildung ARTICO/
Mikrofaser MICROCUT
schwarz (671A)
Serienmässig



Ledernachbildung ARTICO/
Mikrofaser MICROCUT
schwarz (651A)
Optional (CHF 0.-)



Ledernachbildung ARTICO
salbeigrau/schwarz (158A)
Optional (CHF 0.-)



Ledernachbildung ARTICO/
Mikrofaser MICROCUT Bahia
braun/schwarz (654A)
Optional (CHF 116.-)



Leder schwarz (211A)
Optional (CHF 0.-)



Leder zweifarbig titangrau
pearl/schwarz (258A)
Optional (CHF 116.-)



Leder zweifarbig paprikarot/
schwarz (277A)
Optional (CHF 116.-)



Leder zweifarbig titangrau
pearl/schwarz (259A)
Optional (CHF 116.-)

Advanced Plus

Premium

Premium Plus

Räder

Polsterung

Zierelemente

Zierelemente



MICROCUT schwarz
Serienmässig¹



AMG Design Zierelemente Aluminium in Schwarz/Silber (H95)
Optional (CHF 203.-)



Zierelemente Holz Linde schwarz offenporig (H15)
Optional (CHF 302.-)



Zierelemente Aluminium mit Längsschliff hell (H44)
Optional (CHF 203.-)



Zierelemente Holz Linde braun offenporig (O3H)
Optional (CHF 302.-)

¹ Nur in Verbindung mit Ledernachbildung ARTICO/Mikrofaser MICROCUT schwarz (651A).

² Nur in Verbindung mit Ledernachbildung ARTICO/Mikrofaser MICROCUT Bahia braun/schwarz (654A).

AMG Night-Paket I

Preis inkl. MwSt.

CHF 871.-

- 1 Gehäuse der Aussenspiegel in Schwarz hochglänzend.
- 2 Wärmedämmend dunkel getöntes Glas ab B-Säule.
- 3 AMG Seitenschweller und Einlagen in Schwarz hochglänzend. Bordkantenzierstab und Fenstereinfassung in Schwarz hochglänzend.
- 4 Verchromte Auspuffblende, Zierelemente in Schwarz.
- 5 Frontsplitter und Zierelemente an den Lamellen am äusseren Lufteinlass in Schwarz hochglänzend.



1



2



3



4



5

AMG Night-Paket II

Preis inkl. MwSt.

CHF 464.-

- 1 Exklusive AMG Kühlerverkleidung, abgedunkelt (5U6) mit vertikalen Streben in schwarzem Chrom.
- 2 Typenschild auf der Heckklappe und Flügel in schwarzem Chrom (7U8).
- 3 Mercedes-Benz Stern in schwarzem Chrom am Heck.



1



2



3



AMG Aerodynamik-Paket

Preis inkl. MwSt.

CHF 1567.-

- 1 Grössere AMG Spoilerlippe in Schwarz hochglänzend an der Heckklappe.
- 2 Frontschürze mit grösserem Frontsplitter und angepassten Flics in Schwarz hochglänzend am äusseren Lufteinlass.
- 3 Diffusorscheufeln in Schwarz hochglänzend.
- 4 Seitliche Strömungsabsrisskanten in Schwarz hochglänzend an den optischen Luftauslässen der Heckschürze.



1



2



3



4

AMG Aerodynamik-Paket Plus

Preis inkl. MwSt.

CHF 2670.-

- 1 Festes Heckprofil in Schwarz hochglänzend an der Heckklappe.
- 2 Frontschürze mit grösserem Frontsplitter und zusätzlichen Flics in Schwarz hochglänzend am äusseren Lufteinlass.
- 3 Diffusorscheufeln in Schwarz hochglänzend.
- 4 Seitliche Strömungsabrisskanten in Schwarz hochglänzend an den optischen Luftauslässen der Heckschürze.



Der neue Mercedes-Benz CLA

Sonderausstattungen.



Night-Paket (PROGRESSIVE)

Preis inkl. MwSt.

CHF 522.-

- 1 Gehäuse der Aussenspiegel in Schwarz hochglänzend.
- 2 Heckschürze mit Zierstreifen in Schwarz hochglänzend und Diffusoreinlage in Schwarz hochglänzend.
- 3 Wärmedämmend dunkel getöntes Glas (840) ab B-Säule. Bordkantenzierstab und Fenstereinfassung in Schwarz hochglänzend.
- 4 Einzellamelle in Schwarz hochglänzend in der Kühlerverkleidung.



Night-Paket (AMG Line)

Preis inkl. MwSt.

CHF 522.-

- 1** 45,7 cm (18") AMG Leichtmetallräder im 5-Doppelspeichen-Design, aerodynamisch optimiert und lackiert in Schwarz hochglänzend (RQT), oder optional 48,3 cm (19") AMG Leichtmetallräder im Vielspeichen-Design (RUH).
- 2** Bordkantenzierstab und Fenstereinfassung in Schwarz hochglänzend. Wärmedämmend dunkel getöntes Glas (840) ab B-Säule.
- 3** Heckschürze mit Zierstreifen in Schwarz hochglänzend und Diffusoreinlage in Schwarz hochglänzend.
- 4** Einzellamelle in Schwarz hochglänzend in der Kühlerverkleidung.



1 2



3



4

Lackierung



polarweiss uni (149U) – **Serienmässig**



nachtschwarz uni (696U) – **Optional (CHF 400.-)**



hyperblau uni (888U) – **Optional (CHF 1000.-)**



kosmoschwarz metallic (191U) – **Optional (CHF 1000.-)**



mountaingrau metallic (787U) – **Optional (CHF 1000.-)**



922U – High-Tech Silber Metallic – **Optional (CHF 1000.-)**



digitalweiss metallic (144U) – **Optional (CHF 1000.-)**



spektralblau metallic (970U) – **Optional (CHF 1000.-)**



MANUFAKTUR patagonienrot metallic (993U)
Optional (CHF 1500.-)



MANUFAKTUR mountaingrau MAGNO (662U)
Optional (CHF 3000.-)

Ausstattungslinien und Pakete

CODE	AUSSTATTUNGEN	Diesel		Benzin					
		CLA 180 d	CLA 220 d	CLA 180	CLA 200	CLA 220 4MATIC	CLA 250 4MATIC	Mercedes-AMG CLA 35 4MATIC	Mercedes-AMG CLA 45 S 4MATIC+
PSA	Entry Enthält: Ablagefach mit versenkbarem Deckel in der Mittelkonsole (73B), LED High Performance-Scheinwerfer (632), adaptiver Fernlicht-Assistent (608), Rückfahrkamera (218), Multifunktions-Sportlenkrad in Leder (L3E), Vorrüstung für digitale Schlüsselübergabe (20U), ZENTRALDISPLAY (859), Komfortsitze (7U2), USB-Paket Plus (72B), absenkbares Komfort-Fahrwerk (677) ¹ , MBUX Navigation Premium (PBG), Sitzheizung für Fahrer und Beifahrer (873), TIREFIT (B51), Remote Services (00U)	S	S	S	S	S	—	—	—
PSD	Entry Advanced Enthält: Entry (PSA), 4-Wege-Lordosenstütze (U22), Spiegel-Paket (P49), Park-Paket mit Rückfahrkamera (P44), EASY-PACK Heckklappe (890) ²	●	●	●	●	●	—	—	—
PSE	PROGRESSIVE Line Advanced Enthält: Entry Advanced (PSD), PROGRESSIVE (P59)	●	●	●	●	●	S	—	—
PSI	PROGRESSIVE Line Advanced Plus Enthält: PROGRESSIVE Line Advanced (PSE), Individualisierungspaket (2S0), KEYLESS-GO Komfort-Paket (P17), Armlehne hinten (400) Ambientebeleuchtung (877), kabelloses Ladesystem für mobile Endgeräte vorn (897), volldigitales Kombiinstrument (458)	●	●	●	●	●	●	—	—

¹ Nicht erhältlich für Mercedes-AMG CLA 35 4MATIC und Mercedes-AMG CLA 45 S 4MATIC+.

² Nur erhältlich für Shooting Brake (X118).

Ausstattungslinien und Pakete

CODE	AUSSTATTUNGEN	Diesel		Benzin					
		CLA 180 d	CLA 220 d	CLA 180	CLA 200	CLA 220 4MATIC	CLA 250 4MATIC	Mercedes-AMG CLA 35 4MATIC	Mercedes-AMG CLA 45 S 4MATIC+
PSJ	<p>AMG Line Advanced Plus</p> <p>Enthält: Advanced, Ambientebeleuchtung (877), volldigitales Kombiinstrument (458), kabelloses Ladesystem für mobile Endgeräte vorn (897), Armlehne hinten (400), KEYLESS-GO (889/P17), AMG Line (950), Sportbremsanlage (U28)</p>	●	●	●	●	●	●	S	I
PSN	<p>AMG Line Premium</p> <p>Enthält: AMG Line Advanced Plus (PSJ), Totwinkel-Assistent (234), beleuchtete Einstiegsleisten mit «AMG» Schriftzug und auswechselbarer Abdeckung (U45), MBUX Augmented Reality für die Navigation (U19), Advanced Soundsystem (853), Klimatisierungsautomatik THERMOTRONIC (581)</p>	●	●	●	●	●	●	●	S
PSQ	<p>AMG Line Premium Plus</p> <p>Enthält: AMG Line Premium (PSN), MULTIBEAM LED (641/642), Head-up-Display (463), MBUX Interieur-Assistent (77B), Park-Paket mit 360°-Kamera (P47), Fahrersitz, elektrisch einstellbar mit Memory-Funktion (275), Beifahrersitz, elektrisch einstellbar mit Memory-Funktion (241/242), Panorama-Schiebedach (413), Umfeldbeleuchtung mit Projektion des Markenlogos (586)</p>	●	●	●	●	●	●	●	●

● Gegen Aufpreis erhältlich ○ Ohne Aufpreis erhältlich **S** Serienausstattung — Nicht verfügbar

Vorübergehend kann es aufgrund von Lieferengpässen bei Fahrzeugkomponenten (insbesondere Halbleitern) zu eingeschränkten Verfügbarkeiten kommen. Fortlaufend aktualisierte Informationen erhalten Sie auf unserer Homepage sowie bei Ihrem Mercedes-Benz Händler.

Optionen

CODE	AUSSTATTUNGEN	Entry	Entry Advanced	PROGRESSIVE Line Advanced	PROGRESSIVE Line Advanced Plus	AMG Line Advanced Plus	AMG Line Premium	AMG Line Premium Plus
458	Volldigitales Kombiinstrument	●	●	●	S	S	S	S
581	Klimatisierungsautomatik THERMOTRONIC	●	●	●	●	●	S	S
234	Totwinkel-Assistent	—	●	●	●	●	S	S
413	Panorama-Schiebedach	—	—	●	●	●	●	S
275	Fahrsitz, elektrisch einstellbar mit Memory-Funktion	—	—	●	●	●	●	S
241/242	Beifahrersitz, elektrisch einstellbar mit Memory-Funktion	—	—	●	●	●	●	S
P47	Park-Paket mit 360°-Kamera	—	—	●	●	●	●	S
641/642	MULTIBEAM LED	—	—	●	●	●	●	S
21U	Dashcam	—	●	●	●	●	●	●
459	Fahrwerk mit adaptiver Verstelldämpfung	●	●	●	●	●	●	●
485	Komfort-Fahrwerk	●	●	●	●	●	●	●
PAD	Technik-Paket Enthält: Bremsanlage mit grösseren Bremsscheiben (U29), Fahrwerk mit adaptiver Verstelldämpfung (459), MULTIBEAM LED (641/642), Fahrassistenz-Paket (23P), KEYLESS-GO (889)	—	—	—	●	●	●	●
550	Anhängerkupplung mit ESP-Anhängerstabilisierung	●	●	●	●	●	●	●
PAV	Winter-Paket Enthält: Sitzheizung für Fahrer und Beifahrer (873), Lenkradheizung (443), Scheibenwaschanlage beheizt (875)	●	●	●	●	●	●	●
942	Laderaum-Paket	—	—	●	●	●	●	●
U40	Trennnetz	●	●	●	●	●	●	●
810	Burmester® 3D-Surround-Soundsystem Für Mercedes-AMG CLA 45 S 4MATIC+	—	—	●	●	●	●	●
228	Standheizung	●	●	●	●	●	●	●

● Gegen Aufpreis erhältlich ○ Ohne Aufpreis erhältlich S Serienausstattung — Nicht verfügbar

Vorübergehend kann es aufgrund von Lieferengpässen bei Fahrzeugkomponenten (insbesondere Halbleitern) zu eingeschränkten Verfügbarkeiten kommen. Fortlaufend aktualisierte Informationen erhalten Sie auf unserer Homepage sowie bei Ihrem Mercedes-Benz Händler.

Optionen

CODE	AUSSTATTUNGEN	Entry	Entry Advanced	PROGRESSIVE Line Advanced	PROGRESSIVE Line Advanced Plus	AMG Line Advanced Plus	AMG Line Premium	AMG Line Premium Plus
P55	Night-Paket	—	—	●	●	●	●	●
840	Wärmedämmend dunkel getöntes Glas	—	—	●	●	●	●	●
L3M	Multifunktions-Sportlenkrad Ledernachbildung ARTICO Nicht in Verbindung mit Lenkradheizung (443), Fahrassistenz-Paket (23P), AMG Line (950)	●	●	●	●	—	—	—
239	Aktiver Abstandsassistent DISTRONIC	—	●	●	●	●	●	●
P79	Fahrassistenz-Paket	—	●	●	●	●	●	●
513	Verkehrszeichen-Assistent	—	●	●	●	●	●	●
P54	URBAN GUARD Fahrzeugsicherung	—	—	●	●	●	●	●
P82	URBAN GUARD Fahrzeugsicherung Plus Nur in Verbindung mit Park-Paket mit 360°-Kamera (P47)	—	—	●	●	●	●	●
293	Seitentaschen im Fond	●	●	●	●	●	●	●
B26	AMG Aerodynamik-Paket¹	—	—	—	—	●	●	●
PAA	AMG Aerodynamik-Paket Plus¹	—	—	—	—	●	●	●
PBY	AMG Performance Sitz-Paket Advanced¹	—	—	—	—	●	●	●
PBZ	AMG Performance Sitz-Paket High-End¹	—	—	—	—	●	●	●
459	AMG RIDE CONTROL Fahrwerk¹	—	—	—	—	●	●	●
L6K	AMG Performance Lenkrad in Leder Nappa/Mikrofaser DINAMICA¹	—	—	—	—	●	●	●
U70	Bremssättel rot lackiert¹	—	—	—	—	●	●	●
P60	AMG Night-Paket¹	—	—	—	—	●	●	●
PAZ	AMG Night-Paket II¹	—	—	—	—	●	●	●
401	Sitzklimatisierung für Fahrer und Beifahrer Nur in Verbindung mit AMG Performance Sitz-Paket High-End (PBZ)	—	—	—	—	●	●	●

¹ Nur für Mercedes-AMG CLA 35 4MATIC und MB Mercedes-AMG CLA 45 S 4MATIC+.

Der neue Mercedes-Benz CLA

Digitale Extras.





Unsere Digitalen Extras. Das Upgrade für Ihren Mercedes:

Holen Sie sich mit unseren Digitalen Extras das Upgrade für Ihren Mercedes-Benz und nutzen Sie Ihr Smartphone, um Ihr Fahrzeug remote zu bedienen, individuell anzupassen und digital zu ergänzen.

Denn bei Mercedes-Benz ist mehr für Sie drin. Viele Digitale Extras zu den Themen Remote, Navigation, Urban Guard und Entertainment sind bereits ab Neufahrzeugkauf für eine Laufzeit von 36 Monaten enthalten.

Die genaue Verfügbarkeit ist abhängig vom Ihrem Fahrzeug, den gewählten Sonderausstattungen, dem Baujahr und dem Land, in dem Sie leben.

Nach Ablauf der initialen Laufzeit können Sie die gewünschten Digitalen Extras einfach und bequem im Mercedes me Store verlängern.



Erleben Sie die Digitalen Extras für Ihren Mercedes.

Unsere kostenlosen Digitalen Extras für Sie: Telediagnose, Unfall- und Pannenmanagement sowie Wartungsmanagement.

Telediagnose.¹

Das Digitale Extra Telediagnose informiert Sie, wenn der Austausch von Verschleissteilen wie beispielsweise den Bremsbelägen nötig ist. Zusätzlich wird die Information automatisch an Ihren Mercedes-Benz Service-Partner übermittelt, der sich mit Ihnen für einen Servicetermin in Verbindung setzt. Damit Sie entspannt unterwegs sein können.

Ab Aktivierung kostenfrei nutzbar – Serienmässig

Unfall- und Pannenmanagement.¹

Schnelle Hilfe im Fall der Fälle: mit dem Mercedes me Unfall- und Pannenmanagement. Über die Mercedes me Taste oder den Telefonbucheintrag im Adressbuch stellt Ihr Mercedes-Benz eine Sprachverbindung mit dem Customer Assistance Center her. Bei aktiviertem Dienst werden dabei relevante Fahrzeugdaten und Ihr Standort übermittelt, sodass entweder unser geschultes Personal direkt am Telefon oder der nächstgelegene Mercedes-Benz Service-Partner weiterhilft – selbst, wenn Sie sich nicht sicher sind, an welchem Ort Sie sich gerade genau befinden.

Ab Aktivierung kostenfrei nutzbar – Serienmässig

Wartungsmanagement.¹

Erleben Sie, wie einfach die Wartung Ihres Mercedes-Benz sein kann. Das Digitale Extra Wartungsmanagement erinnert Sie an anstehende Wartungsarbeiten und unterstützt Sie bei der Buchung von Terminen. Wenn der Dienst aktiviert ist, werden auch relevante Fahrzeugdaten im Voraus an Ihren Mercedes-Benz Service-Partner übermittelt, um den Wartungstermin so effizient wie möglich zu gestalten.

Ab Aktivierung kostenfrei nutzbar – Serienmässig

¹ Um die Dienste nutzen zu können, müssen Sie sich auf dem Mercedes me Portal registrieren und die Nutzungsbedingungen für die Mercedes me Connect Dienste akzeptieren. Zudem muss das jeweilige Fahrzeug mit dem Benutzerkonto gekoppelt werden und die Dienste, deren jeweilige Nutzungsbedingungen Sie akzeptieren müssen, sind zu aktivieren.



Digitale Extras – Highlights

MBUX Navigation Premium (PBG)

Mit der MBUX Navigation Premium kommen Sie rasch und gut informiert ans Ziel. Hierzu gehört, dass Sie sich stets auf aktuelle Kartendaten verlassen können – einschliesslich Satellitenansicht, präziser Verkehrsinformationen und schneller Online-Routenführung. Und nicht zuletzt machen die intelligent vernetzten Funktionen Ihre Reise sicherer.

Ab Aktivierung 3 Jahre kostenfrei nutzbar – Serienmässig

REMOTE SERVICES (00U)¹

Vorrüstung Fahrzeug-Setup

Vollständige Kontrolle, jederzeit und überall: Mit der Mercedes me App auf Ihrem Smartphone können Sie auch aus der Ferne Einstellungen ändern und Informationen abrufen. So können Sie beispielsweise die gewünschte Temperatur für den Innenraum des Fahrzeugs einstellen, eine Adresse auf Ihr Navigationssystem übertragen oder die Türen verriegeln.

Ab Aktivierung 3 Jahre kostenfrei nutzbar – Serienmässig

Vorrüstung Fahrzeugüberwachung

Stets an Ihrer Seite: Die Fahrzeugüberwachung verbindet Sie mit Ihrem Auto und garantiert, dass Sie stets die Informationen erhalten, die Sie brauchen. Dank einer speziellen App wissen Sie immer, wo sich Ihr Fahrzeug befindet und können sogar den Bereich festlegen, in dem es sich aufhalten darf. Zudem werden Sie sofort über jede unerwünschte Bewegung informiert.

Ab Aktivierung 3 Jahre kostenfrei nutzbar – Serienmässig

Vorrüstung für digitale Schlüsselübergabe (20U)¹

Teilen Sie Ihr Fahrzeug mit Freunden und Familienmitgliedern – egal, wo Sie gerade sind und einfach per Mercedes me App. Sie behalten die Kontrolle und entscheiden, wem Sie Ihren Mercedes-Benz überlassen. Über die App entriegeln Sie Ihr Fahrzeug aus der Ferne und aktivieren den hinterlegten Fahrzeugschlüssel für den am Fahrzeug befindlichen Nutzer.

Ab Aktivierung 3 Jahre kostenfrei nutzbar – Serienmässig

¹ Die markierten Elemente sind Mercedes me Dienste. Um die Dienste nutzen zu können, müssen Sie sich auf dem Mercedes me Portal registrieren und auch die Nutzungsbedingungen für die Mercedes me connect Dienste akzeptieren. Ausserdem muss das jeweilige Fahrzeug mit dem Nutzerkonto gekoppelt sein. Nach Ablauf der Erstlaufzeit können die Dienste kostenpflichtig verlängert werden. Die erstmalige Freischaltung der Dienste ist innerhalb von einem Jahr nach Erstregistrierung oder Inbetriebnahme durch den Kunden möglich, je nachdem, was zuerst eintritt.

Optionen

CODE	DIGITALE EXTRAS MERCEDES ME CONNECT ¹	Laufzeit ²	Diesel		Benzin					
			CLA 180 d	CLA 220 d	CLA 180	CLA 200	CLA 220 4MATIC	CLA 250 4MATIC	Mercedes-AMG CLA 35 4MATIC	Mercedes-AMG CLA 45 S 4MATIC+
362	Kommunikationsmodul (LTE) für die Nutzung von Mercedes me Connect Diensten	unbegrenzt	S	S	S	S	S	S	S	S
537	Digitales Radio	unbegrenzt	S	S	S	S	S	S	S	S
355	Erweiterte Funktionen MBUX	unbegrenzt	S	S	S	S	S	S	S	S
P54	GUARD 360° Fahrzeugsicherung	3 Jahre	●	●	●	●	●	●	●	●
P82	GUARD 360° Fahrzeugsicherung Plus	3 Jahre	●	●	●	●	●	●	●	●
502	Kartenaktualisierungen 7 Jahre kostenlos	7 Jahre	S	S	S	S	S	S	S	S
U19	MBUX Augmented Reality für die Navigation Nur in Verbindung mit Dashcam (21U) In Verbindung mit AMG Line Premium (PSN)/AMG Line Premium Plus (PSQ)	unbegrenzt	●	●	●	●	●	●	●	●
PBG	MBUX Navigation Premium	3 Jahre (Ausnahme: Live Traffic und Karten- aktualisierungen 7 Jahre)	S	S	S	S	S	S	S	S
351	Mercedes-Benz Notrufsystem	unbegrenzt	S	S	S	S	S	S	S	S
22U	Vorinstallation für MBUX Entertainment Nur in Verbindung mit Advanced Soundsystem (853) und Burmester® 3D-Surround-Soundsystem (810) Für AMG Line Premium (PSN)/AMG Line Premium Plus (PSQ)	1 Jahr	○	○	○	○	○	○	○	○
			S	S	S	S	S	S	S	S

Weitere Informationen zu den Mercedes me Produkten und häufig gestellte Fragen (FAQ) finden Sie auf unserer Website:

¹ Um die Dienste nutzen zu können, müssen Sie sich auf dem Mercedes me Portal registrieren und die Nutzungsbedingungen für die Digitale Extras Dienste akzeptieren. Ausserdem muss das jeweilige Fahrzeug mit dem Nutzerkonto gekoppelt sein. Nach Ablauf der Erstlaufzeit können die Dienste kostenpflichtig verlängert werden. Die erstmalige Freischaltung der Dienste ist innerhalb von 1 Jahr nach Erstregistrierung oder Inbetriebnahme durch den Kunden möglich, je nachdem, was zuerst eintritt.

² Am Ende der Laufzeit können Sie die gewünschten Produkte in unserem Mercedes me Store verlängern.

● Gegen Aufpreis erhältlich ○ Ohne Aufpreis erhältlich S Serienausstattung – Nicht verfügbar

Optionen

CODE	DIGITALE EXTRAS MERCEDES ME CONNECT ¹	Laufzeit ²	Diesel		Benzin					
			CLA 180 d	CLA 220 d	CLA 180	CLA 200	CLA 220 4MATIC	CLA 250 4MATIC	Mercedes-AMG CLA 35 4MATIC	Mercedes-AMG CLA 45 S 4MATIC+
01U	Vorrüstung für Navigationsdienste Enthält: Anzeige von Online-Inhalten in der Navigationskarte ² , lokale Suche ² , Parkplätze, Wetterdienste.	3 Jahre	S	S	S	S	S	S	S	S
34U	Remote Services Premium	3 Jahre	●	●	●	●	●	●	●	●
20U	Vorrüstung für digitale Schlüsselübergabe	3 Jahre	S	S	S	S	S	S	S	S
367	Vorrüstung für Live Traffic Information	7 Jahre	S	S	S	S	S	S	S	S
2S0	Individualisierungspaket Für PROGRESSIVE Line Advanced Plus (PSI)/AMG Line Premium (PSN)/AMG Line Premium Plus (PSQ)	1 Jahr	○	○	○	○	○	○	○	○
			S	S	S	S	S	S	S	S

Weitere Informationen zu den Mercedes me Produkten und häufig gestellte Fragen (FAQ) finden Sie auf unserer Website:

¹ Um die Dienste nutzen zu können, müssen Sie sich auf dem Mercedes me Portal registrieren und die Nutzungsbedingungen für die Digitale Extras Dienste akzeptieren. Ausserdem muss das jeweilige Fahrzeug mit dem Nutzerkonto gekoppelt sein. Nach Ablauf der Erstlaufzeit können die Dienste kostenpflichtig verlängert werden. Die erstmalige Freischaltung der Dienste ist innerhalb von 1 Jahr nach Erstregistrierung oder Inbetriebnahme durch den Kunden möglich, je nachdem, was zuerst eintritt.

● Gegen Aufpreis erhältlich ○ Ohne Aufpreis erhältlich **S** Serienausstattung – Nicht verfügbar



Der neue Mercedes-Benz CLA

Technische Daten.

Technische Daten - CLA Coupé C118 - Benzin.

	CLA 180	CLA 200	CLA 220 4MATIC	CLA 250 4MATIC	Mercedes-AMG CLA 35 4MATIC	Mercedes-AMG CLA 45 S 4MATIC+
MOTOR						
Zylinderanordnung	R4	R4	R4	R4	R4	R4
Zylinderanzahl	4	4	4	4	4	4
Hubraum (cm ³)	1332	1332	1991	1991	1991	1991
Maximale Nennleistung (kW [PS] DIN)	100 [136]	120 [163]	140 [190]	165 [224]	225 [306]	310 [421]
Maximales Drehmoment (Nm bei 1/min thermisch)	230/1660-3000	270/2000-3500	300/1800-4000	350/2000-4000	400/2500-4000	500/5000-5250
Tankinhalt/davon Reserve (l)	43/5	43/5	51/5	51/5	51/5	51/5
GETRIEBE						
	7G-DCT Automatik	7G-DCT Automatik	8G-DCT Automatik	8G-DCT Automatik	AMG Speedshift DCT 8G	AMG Speedshift DCT 8G
FAHRLEISTUNG						
Höchstgeschwindigkeit (km/h)	216	229	237	250	250	270
0 auf 100 km/h (s)	9,4	8,4	7,3	6,4	4,9	4,1
VERBRAUCH UND EMISSIONSAUSSTOSS						
Verbrauch kombiniert (l/100km)	6,5	6,5	7,4	7,4	8,5	9,0
Benzinäquivalent						
CO ₂ -Emission (g/km) nach 715/2007/EWG	147	147	168	168	193	205
CO ₂ -Emission aus der Treibstoff- und/oder der Strombereitstellung (g/km)	33	33	37	37	43	45
ENERGIEEFFIZIENZ-KATEGORIE						
	D	D	E	E	F	F
MASSE (KG)						
Leergewicht nach VO (EG) 1230/2012	1505-1646	1505-1644	1625-1761	1630-1759	1680-1810	1720-1830
Zulässiges Gesamtgewicht	1995	1995	2115	2120	2155	2175
Maximale Dachlast (kg)	100	100	100	100	100	100
Anhänger gebremst/ungebremst	1400/750	1600/750	1800/750	1800/750	1800/750	1500/750

Der Treibstoff-/Stromnormverbrauch wird nach der Messmethode 715/2007/EWG in der gegenwärtig gültigen Fassung ermittelt. Die angegebenen Werte zu Energieverbrauch und CO₂-Emissionen sind Schweizer Werte auf Basis Typengenehmigung. Es handelt sich dabei um Werte, die im WLTP-Messzyklus ermittelt wurden. Je nach Fahrweise, Strassen- und Verkehrsverhältnissen, Umwelteinflüssen und Fahrzeugzustand können sich in der Praxis Verbrauchswerte ergeben, die von den angegebenen Werten abweichen. Die Angaben beziehen sich nicht auf ein einzelnes Fahrzeug und sind nicht Bestandteil des Angebots, sondern dienen allein Vergleichszwecken zwischen verschiedenen Fahrzeugtypen. Damit Energieverbräuche unterschiedlicher Antriebsformen (Benzin, Diesel, Gas, Strom usw.) vergleichbar sind, werden sie zusätzlich als sogenannte Benzinäquivalente (Masseinheit für Energie) ausgewiesen. CO₂ ist das für die Erderwärmung hauptverantwortliche Treibhausgas; die mittlere CO₂-Emission aller (markenübergreifend) angebotenen Fahrzeugtypen beträgt für das Jahr 2023 129 g/km, Zielwert: 118 g/km.

Technische Daten - CLA Coupé C118 - Diesel.

	CLA 180 d	CLA 220 d
MOTOR		
Zylinderanordnung	R4	R4
Zylinderanzahl	4	4
Hubraum (cm ³)	1950	1950
Maximale Nennleistung (kW [PS] DIN)	85 [116]	140 [190]
Maximales Drehmoment (Nm bei 1/min thermisch)	280/1300-2600	400/1600-2600
Tankinhalt/davon Reserve (l)	43/5	51/5
GETRIEBE		
	8G-DCT Automatik	8G-DCT Automatik
FAHRLEISTUNG		
Höchstgeschwindigkeit (km/h)	205	244
0 auf 100 km/h (s)	10,0	7,3
VERBRAUCH UND EMISSIONSAUSSTOSS		
Verbrauch kombiniert (l/100km)	5,5	5,5
Benzinäquivalent	6,3	6,3
CO ₂ -Emission (g/km) nach 715/2007/EWG	145	143
CO ₂ -Emission aus der Treibstoff- und/oder der Strombereitstellung (g/km)	28	28
ENERGIEEFFIZIENZ-KATEGORIE		
	C	C
MASSE (KG)		
Leergewicht nach VO (EG) 1230/2012	1595-1736	1610-1746
Zulässiges Gesamtgewicht	2085	2100
Maximale Dachlast (kg)	100	100
Anhänger gebremst/ungebremst	1400/750	1600/750

Der Treibstoff-/Stromnormverbrauch wird nach der Messmethode 715/2007/EWG in der gegenwärtig gültigen Fassung ermittelt. Die angegebenen Werte zu Energieverbrauch und CO₂-Emissionen sind Schweizer Werte auf Basis Typengenehmigung. Es handelt sich dabei um Werte, die im WLTP-Messzyklus ermittelt wurden. Je nach Fahrweise, Strassen- und Verkehrsverhältnissen, Umwelteinflüssen und Fahrzeugzustand können sich in der Praxis Verbrauchswerte ergeben, die von den angegebenen Werten abweichen. Die Angaben beziehen sich nicht auf ein einzelnes Fahrzeug und sind nicht Bestandteil des Angebots, sondern dienen allein Vergleichszwecken zwischen verschiedenen Fahrzeugtypen. Damit Energieverbräuche unterschiedlicher Antriebsformen (Benzin, Diesel, Gas, Strom usw.) vergleichbar sind, werden sie zusätzlich als sogenannte Benzinäquivalente (Masseinheit für Energie) ausgewiesen. CO₂ ist das für die Erderwärmung hauptverantwortliche Treibhausgas; die mittlere CO₂-Emission aller (markenübergreifend) angebotenen Fahrzeugtypen beträgt für das Jahr 2023 129 g/km, Zielwert: 118 g/km.

Technische Daten - CLA Shooting Brake X118 - Benzin.

	CLA 180	CLA 200	CLA 250 4MATIC	Mercedes-AMG CLA 35 4MATIC	Mercedes-AMG CLA 45 S 4MATIC+
MOTOR					
Zylinderanordnung	R4	R4	R4	R4	R4
Zylinderanzahl	4	4	4	4	4
Hubraum (cm ³)	1332	1332	1991	1991	1991
Maximale Nennleistung (kW [PS] DIN)	100 [136]	120 [163]	165 [224]	225 [306]	310 [421]
Maximales Drehmoment (Nm bei 1/min thermisch)	230/1660-3000	270/2000-3500	350/2000-4000	400/2500-4000	500/5000-5250
Tankinhalt/davon Reserve (l)	43/5	43/5	51/5	51/5	51/5
GETRIEBE					
	7G-DCT Automatik	7G-DCT Automatik	8G-DCT Automatik	AMG Speedshift DCT 8G	AMG Speedshift DCT 8G
FAHRLEISTUNG					
Höchstgeschwindigkeit (km/h)	215	226	250	250	270
0 auf 100 km/h (s)	9,6	8,6	6,5	4,9	4,1
VERBRAUCH UND EMISSIONSAUSSTOSS					
Verbrauch kombiniert (l/100km)	6,7	6,7	7,6	8,7	9,2
Benzinäquivalent					
CO ₂ -Emission (g/km) nach 715/2007/EWG	152	152	173	197	209
CO ₂ -Emission aus der Treibstoff- und/oder der Strombereitstellung (g/km)	34	34	38	44	46
ENERGIEEFFIZIENZ-KATEGORIE					
	D	D	E	F	G
MASSE (KG)					
Leergewicht nach VO (EG) 1230/2012	1530-1674	1530-1674	1655-1789	1705-1835	1745-1855
Zulässiges Gesamtgewicht	2050	2050	2175	2195	2205
Maximale Dachlast (kg)	100	100	100	100	100
Anhänger gebremst/ungebremst	1400/750	1600/750	1800/750	1800/750	1500/750

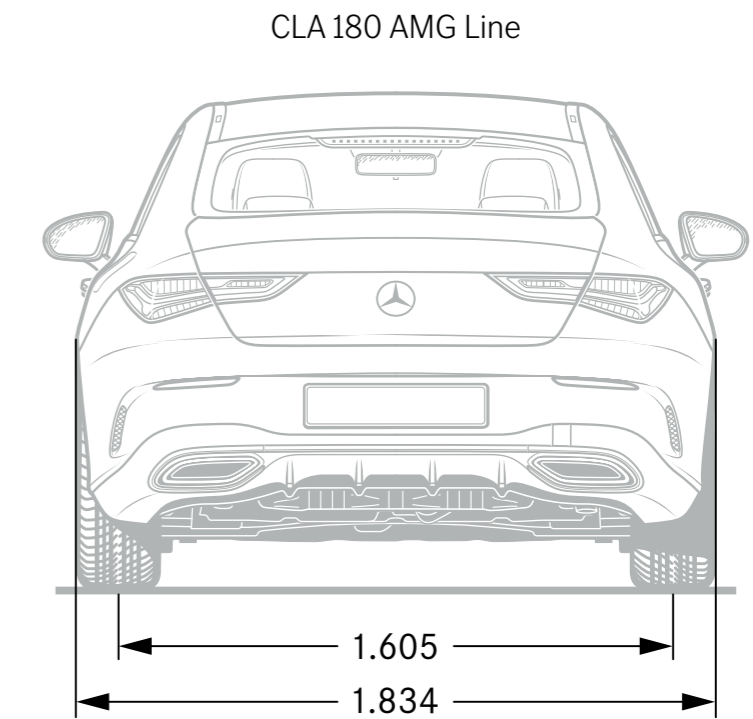
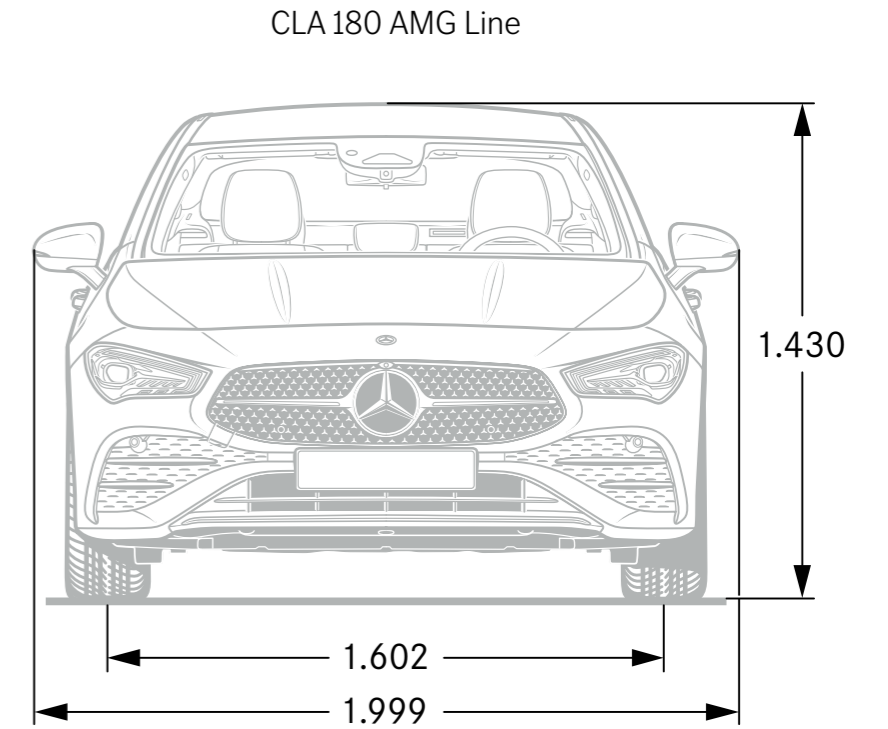
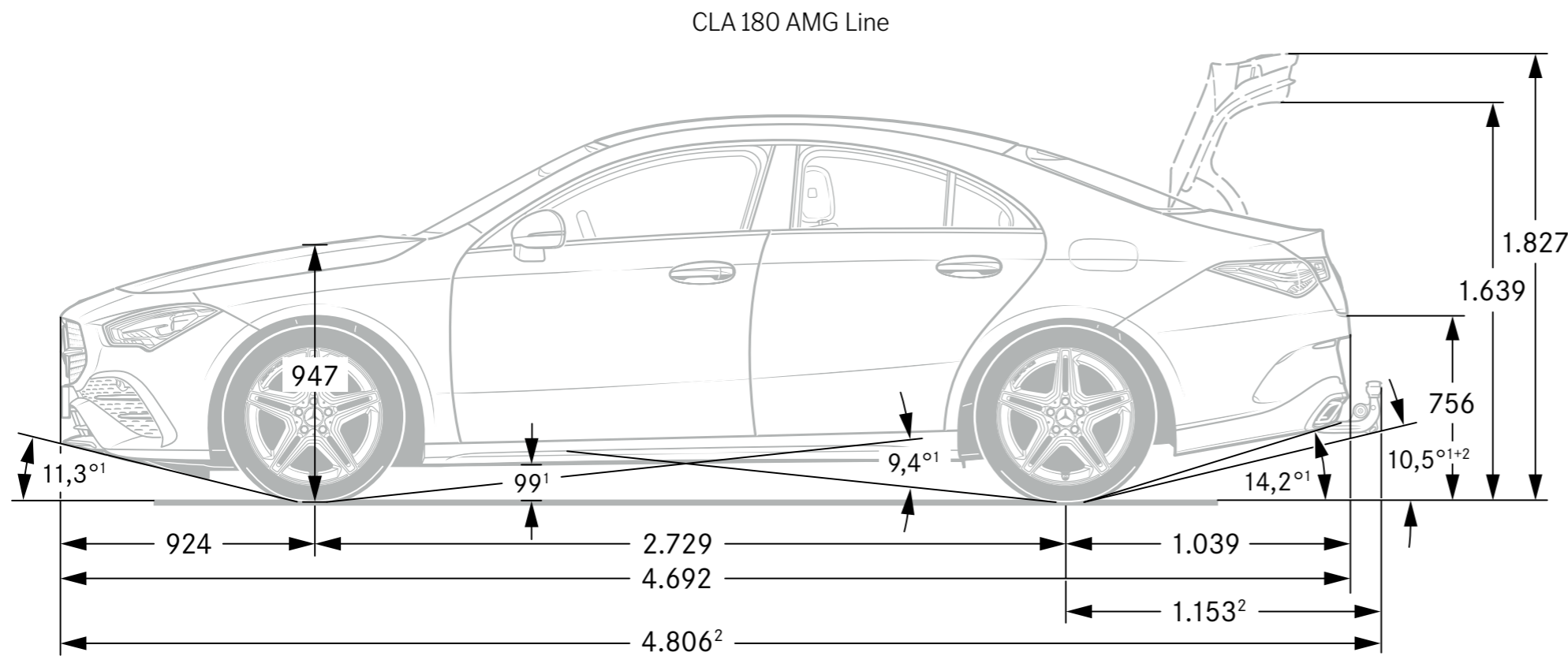
Der Treibstoff-/Stromnormverbrauch wird nach der Messmethode 715/2007/EWG in der gegenwärtig gültigen Fassung ermittelt. Die angegebenen Werte zu Energieverbrauch und CO₂-Emissionen sind Schweizer Werte auf Basis Typengenehmigung. Es handelt sich dabei um Werte, die im WLTP-Messzyklus ermittelt wurden. Je nach Fahrweise, Strassen- und Verkehrsverhältnissen, Umwelteinflüssen und Fahrzeugzustand können sich in der Praxis Verbrauchswerte ergeben, die von den angegebenen Werten abweichen. Die Angaben beziehen sich nicht auf ein einzelnes Fahrzeug und sind nicht Bestandteil des Angebots, sondern dienen allein Vergleichszwecken zwischen verschiedenen Fahrzeugtypen. Damit Energieverbräuche unterschiedlicher Antriebsformen (Benzin, Diesel, Gas, Strom usw.) vergleichbar sind, werden sie zusätzlich als sogenannte Benzinäquivalente (Masseinheit für Energie) ausgewiesen. CO₂ ist das für die Erderwärmung hauptverantwortliche Treibhausgas; die mittlere CO₂-Emission aller (markenübergreifend) angebotenen Fahrzeugtypen beträgt für das Jahr 2023 129 g/km, Zielwert: 118 g/km.

Technische Daten - CLA Shooting Brake X118 - Diesel.

	CLA 180 d	CLA 220 d
MOTOR		
Zylinderanordnung	R4	R4
Zylinderanzahl	4	4
Hubraum (cm ³)	1950	1950
Maximale Nennleistung (kW [PS] DIN)	85 [116]	140 [190]
Maximales Drehmoment (Nm bei 1/min thermisch)	280/1300-2600	400/1600-2600
Tankinhalt/davon Reserve (l)	43/5	51/5
GETRIEBE		
	8G-DCT Automatik	8G-DCT Automatik
FAHRLEISTUNG		
Höchstgeschwindigkeit (km/h)	203	237
0 auf 100 km/h (s)	10,1	7,4
VERBRAUCH UND EMISSIONSAUSSTOSS		
Verbrauch kombiniert (l/100km)	5,7	5,6
Benzinäquivalent	6,5	6,4
CO ₂ -Emission (g/km) nach 715/2007/EWG	149	147
CO ₂ -Emission aus der Treibstoff- und/oder der Strombereitstellung (g/km)	29	28
ENERGIEEFFIZIENZ-KATEGORIE		
	D	C
MASSE (KG)		
Leergewicht nach VO (EG) 1230/2012	1620-1764	1635-1776
Zulässiges Gesamtgewicht	2140	2155
Maximale Dachlast (kg)	100	100
Anhänger gebremst/ungebremst	1400/750	1600/750

Der Treibstoff-/Stromnormverbrauch wird nach der Messmethode 715/2007/EWG in der gegenwärtig gültigen Fassung ermittelt. Die angegebenen Werte zu Energieverbrauch und CO₂-Emissionen sind Schweizer Werte auf Basis Typengenehmigung. Es handelt sich dabei um Werte, die im WLTP-Messzyklus ermittelt wurden. Je nach Fahrweise, Strassen- und Verkehrsverhältnissen, Umwelteinflüssen und Fahrzeugzustand können sich in der Praxis Verbrauchswerte ergeben, die von den angegebenen Werten abweichen. Die Angaben beziehen sich nicht auf ein einzelnes Fahrzeug und sind nicht Bestandteil des Angebots, sondern dienen allein Vergleichszwecken zwischen verschiedenen Fahrzeugtypen. Damit Energieverbräuche unterschiedlicher Antriebsformen (Benzin, Diesel, Gas, Strom usw.) vergleichbar sind, werden sie zusätzlich als sogenannte Benzinäquivalente (Masseinheit für Energie) ausgewiesen. CO₂ ist das für die Erderwärmung hauptverantwortliche Treibhausgas; die mittlere CO₂-Emission aller (markenübergreifend) angebotenen Fahrzeugtypen beträgt für das Jahr 2023 129 g/km, Zielwert: 118 g/km.

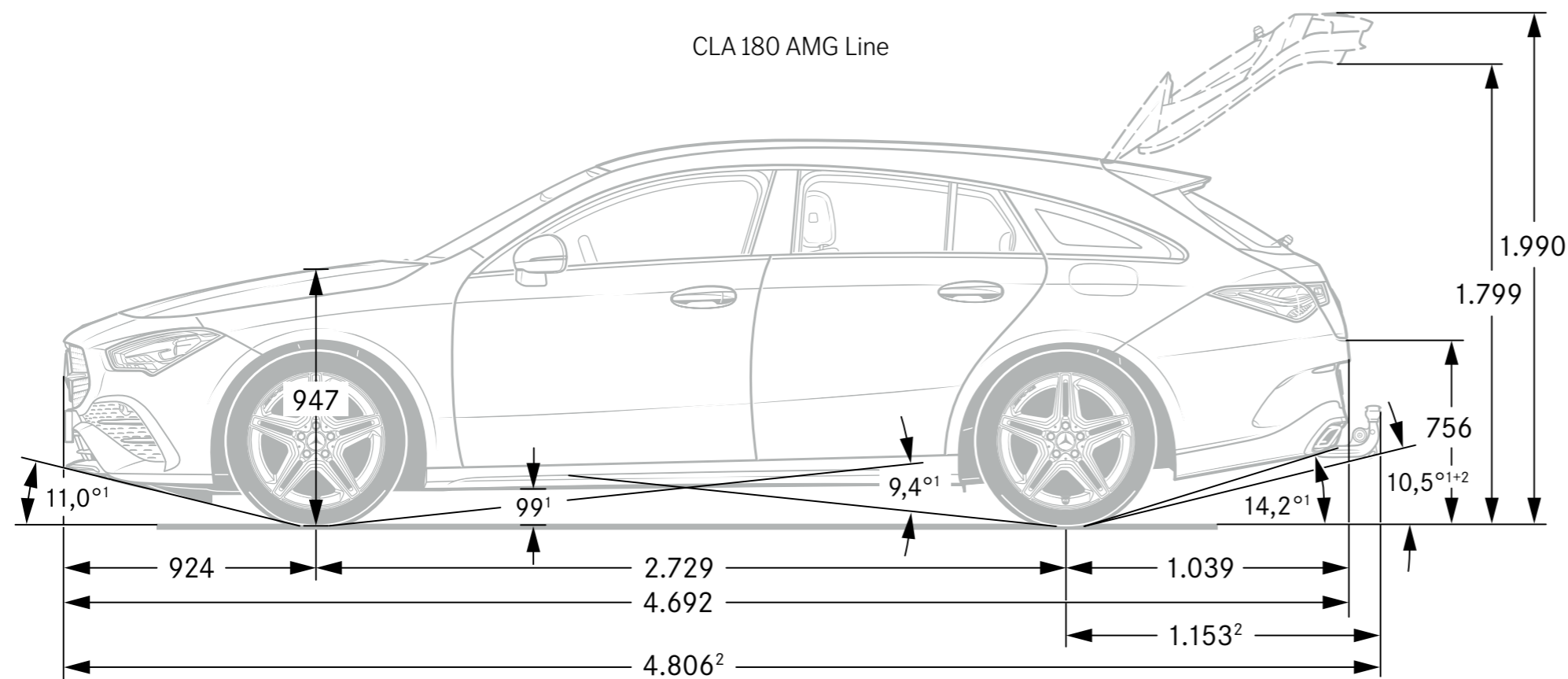
CLA Abmessungen - C118



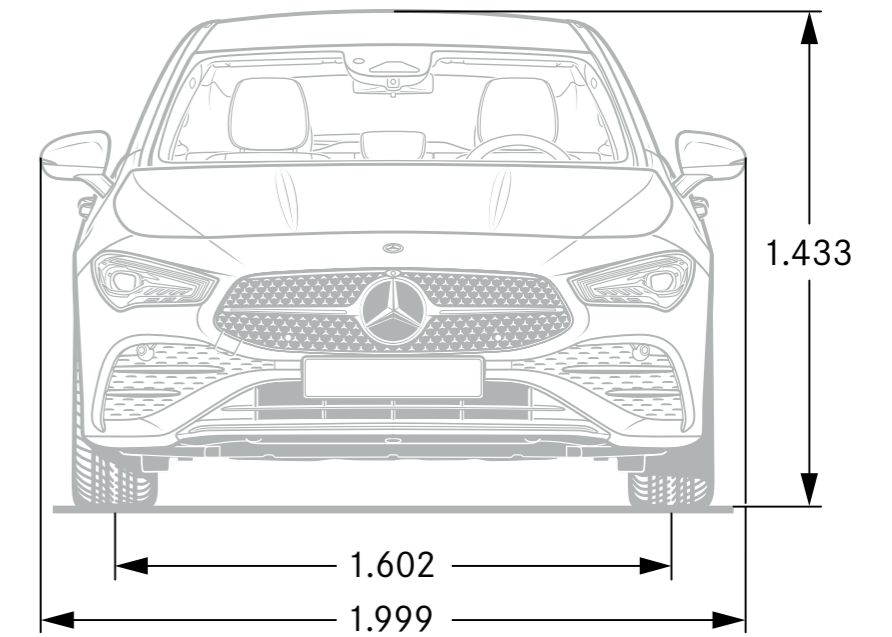
Bei den Abmessungen handelt es sich um Mittelwerte, kleine Abweichungen sind möglich.

Vorübergehend kann es aufgrund von Lieferengpässen bei Fahrzeugkomponenten (insbesondere Halbleitern) zu eingeschränkten Verfügbarkeiten kommen. Fortlaufend aktualisierte Informationen erhalten Sie auf unserer Homepage sowie bei Ihrem Mercedes-Benz Händler.

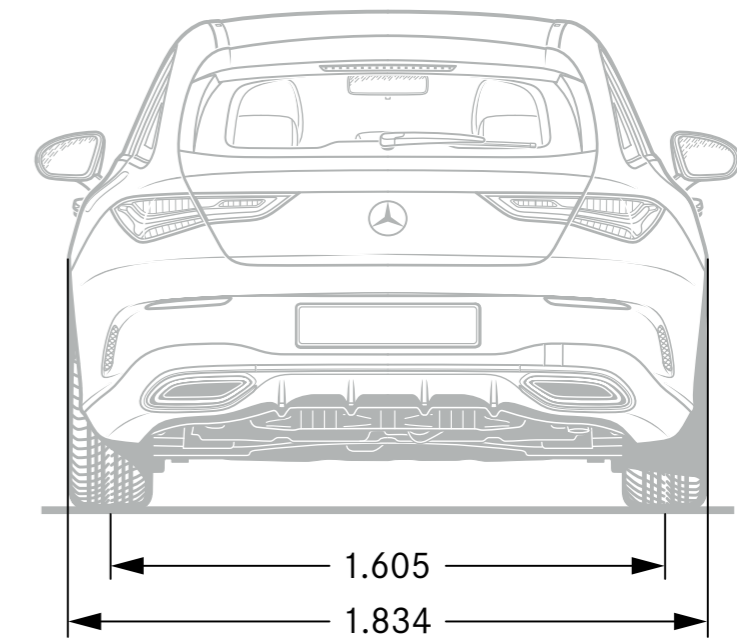
CLA Abmessungen - X118



CLA 180 AMG Line



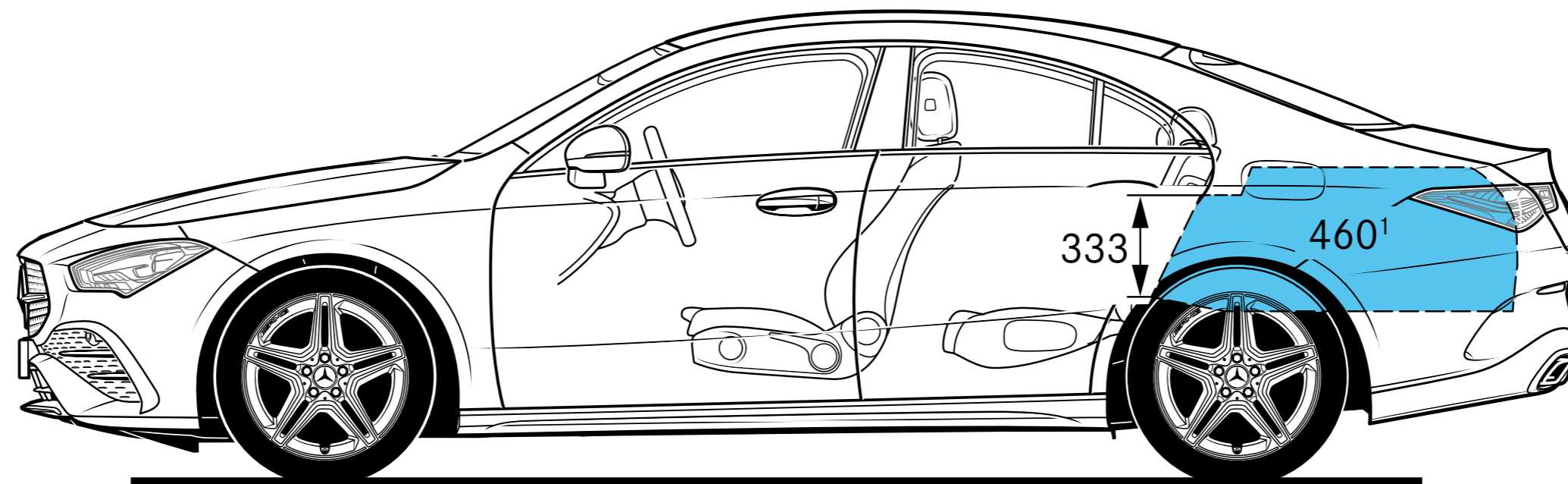
CLA 180 AMG Line



Bei den Abmessungen handelt es sich um Mittelwerte, kleine Abweichungen sind möglich.

CLA - Abmessungen und Kofferraumvolumen - C118

CLA 180 AMG Line

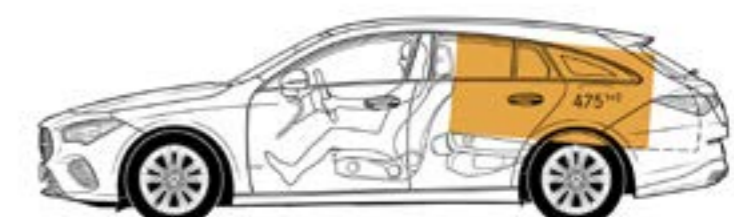
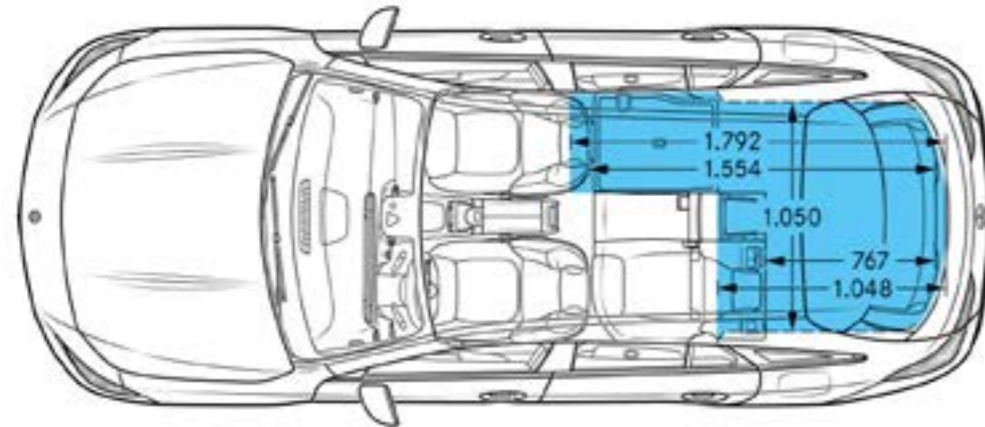
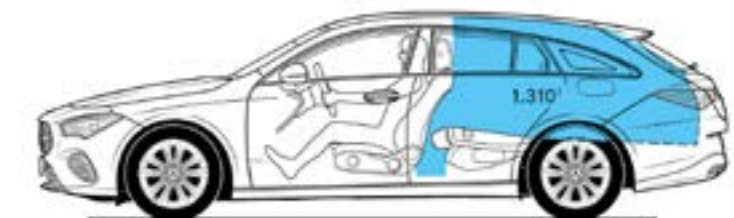
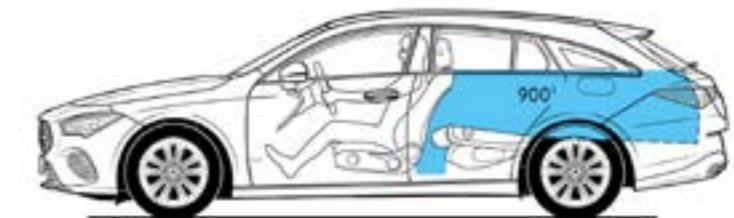
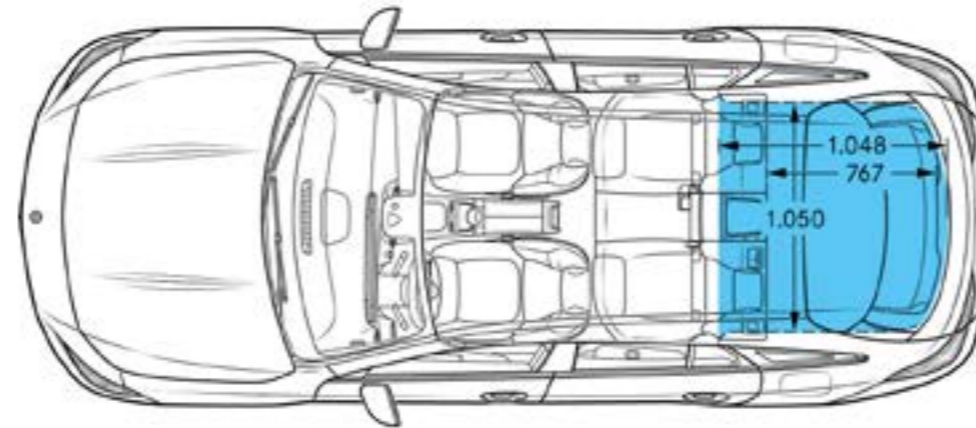
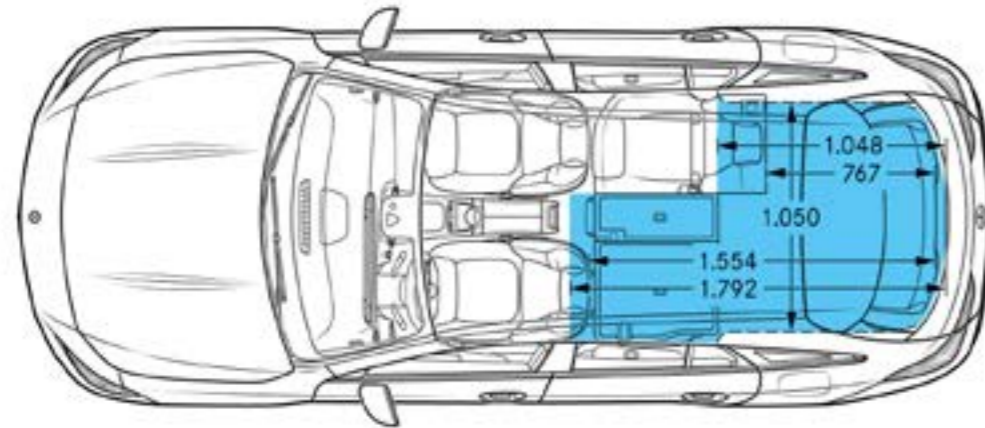
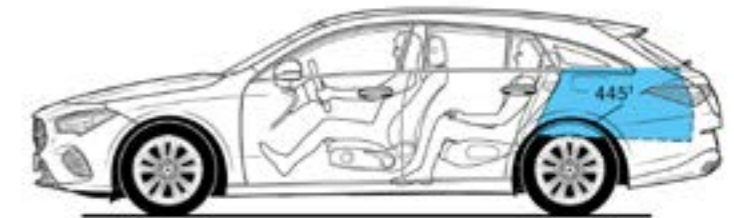
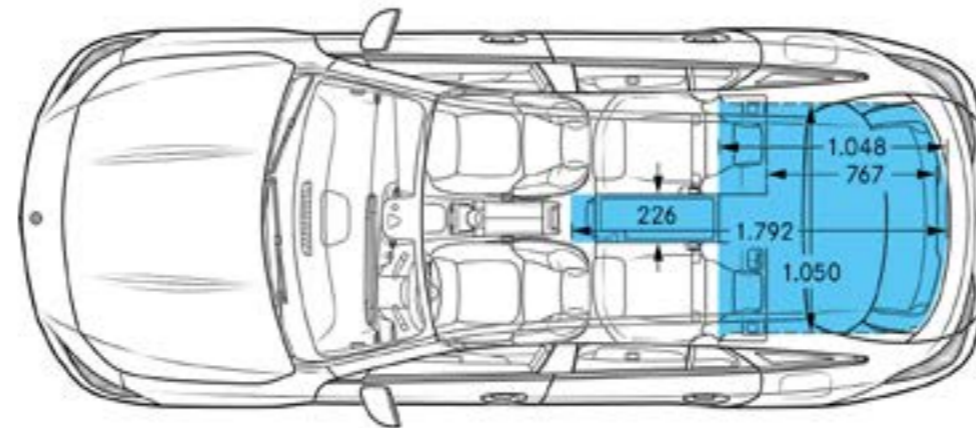
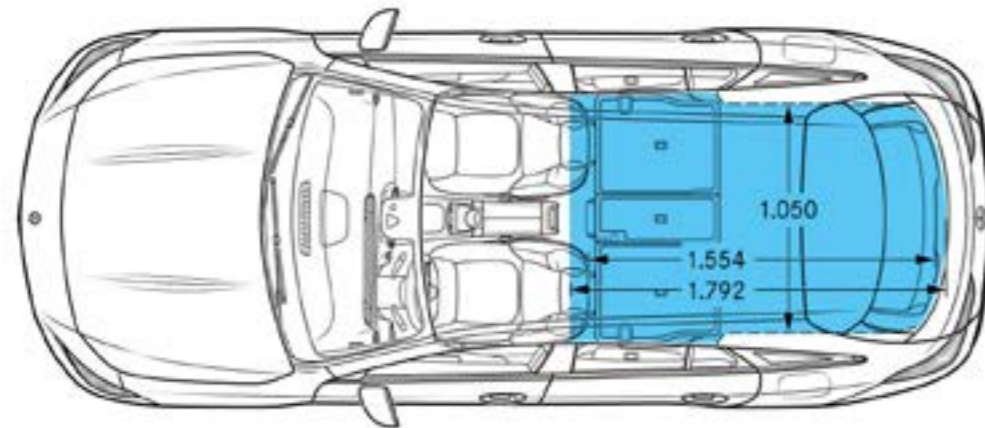


Bei den Abmessungen handelt es sich um Mittelwerte, kleine Abweichungen sind möglich.

CLA - Abmessungen und Kofferraumvolumen - X118

CLA 180 Progressive Line

CLA 180 Progressive Line



Bei den Abmessungen handelt es sich um Mittelwerte, kleine Abweichungen sind möglich.

Vorübergehend kann es aufgrund von Lieferengpässen bei Fahrzeugkomponenten (insbesondere Halbleitern) zu eingeschränkten Verfügbarkeiten kommen. Fortlaufend aktualisierte Informationen erhalten Sie auf unserer Homepage sowie bei Ihrem Mercedes-Benz Händler.

Erleben Sie mehr

und lassen Sie Ihre Träume wahr werden.



Serviceleistungen.

	Preis in CHF inkl. MwSt.	CLA 180 d	CLA 220 d	CLA 180	CLA 200	CLA 220 4MATIC	CLA 250 4MATIC	Mercedes-AMG CLA 35 4MATIC	Mercedes-AMG CLA 45 S 4MATIC+
<p>MERCEDES-SWISS-INTEGRAL. Garantie und Service in einem. Als Besitzer eines Mercedes-Benz Personenwagens profitieren Sie von aussergewöhnlichen Zusatzleistungen. MERCEDES-SWISS-INTEGRAL denkt an alles, was Ihr Mercedes-Benz auf den ersten 100 000 Kilometern braucht. Diese exklusive Kombination an Dienstleistungen ist für Sie völlig kostenlos:</p> <ul style="list-style-type: none"> - Sämtliche Reparaturen (auch Verschleiss) bis 3 Jahre oder 100 000 Kilometer (es gilt das zuerst Erreichte). - Kostenlose Servicearbeiten und hierfür benötigte Originalteile (exklusive Flüssigkeiten) bis 100 000 Kilometer oder maximal 10 Jahre (es gilt das zuerst Erreichte). <p>Das ausführliche Leistungsverzeichnis erhalten Sie bei Ihrem Mercedes-Benz Netzpartner oder unter www.mercedes-benz.ch Die reduzierten Betriebskosten sorgen für noch mehr Fahrspass. Dieser Tatsache trägt MERCEDES-SWISS-INTEGRAL Rechnung.</p>	0.-	S	S	S	S	S	S	S	S
<p>MERCEDES-SWISS-INTEGRAL plus. Mit MERCEDES-SWISS-INTEGRAL plus – kurz MSI plus – können Sie die Dienstleistungen von MERCEDES-SWISS-INTEGRAL bereits beim Neuwagenkauf zu attraktiven Konditionen um 1, 2 oder 3 Jahre verlängern, bis zu 7 Jahren Betriebszeit oder 200 000 Kilometer (es gilt das zuerst Erreichte). Während der Laufzeit von MSI plus sind alle Reparaturen sowie der Ersatz von Verschleisssteilen inbegriffen. Das ausführliche Leistungsverzeichnis erhalten Sie bei Ihrem Mercedes-Benz Netzpartner oder unter www.mercedes-benz.ch/msi-plus Überdies übernehmen wir alle vorgeschriebenen Servicearbeiten inklusive der hierfür benötigten Originalteile (exklusive Betriebsstoffe).</p> <p>MSI plus 4 New: Verlängerung um 1 Jahr, bis zu insgesamt 4 Jahren oder 120 000 Kilometern Preisgültigkeit vom 1.1.2024 bis 31.1.2025 oder bis auf Widerruf</p>	1038.- 2024.-	● -	● -	● -	● -	● -	● -	- ●	- ●
<p>MERCEDES-BENZ MOBILITÄT. Eines fährt in Ihrem neuen Fahrzeug immer mit: das Gefühl, sicher unterwegs zu sein. Sollten Sie dennoch eines Tages Hilfe benötigen, ist der Mercedes-Benz Service24h unter der kostenlosen Rufnummer 00800 1 777 7777 (alternativ: +41 44 439 15 67) für Sie da. Diese Dienstleistung können Sie zusätzlich um den integrierten Telematikdienst Mercedes-Benz Contact erweitern. Voraussetzung: Das Radio ist mit einem betriebsbereiten Mobiltelefon verbunden. Per Knopfdruck werden Sie telefonisch mit dem Mercedes-Benz Kundencenter verbunden. Auf Wunsch werden dabei alle relevanten Fahrzeug- und Positionsdaten übermittelt. Dadurch sind kürzeste Reaktionszeit und schnelle Hilfe vor Ort garantiert. Serienmässig und ohne Aufpreis: das Mobilitätspaket Mercedes-Benz Mobilo. Mobilo verlängert sich nach Ablauf der Mobilitätsgarantie (2 Jahre) für Pannen und Versicherungsleistungen automatisch um ein weiteres Jahr bis maximal 30 Jahre. Voraussetzung: regelmässige Wartung bei Ihrem Mercedes-Benz Service-Partner. Vom Schlüsselverlust über Pannen bis hin zu Schäden durch Unfall oder Vandalismus – Mobilo unterstützt Sie dabei, Ihr Ziel zu erreichen. Und das in ganz Europa. Welches Problem Sie auch haben, eines ist gewiss: Sie werden schnellstmöglich Ihre Fahrt fortsetzen können.</p>	0.-	S	S	S	S	S	S	S	S

● Gegen Aufpreis erhältlich S Serienausstattung – Nicht verfügbar

