



AMG



LA MERCEDES-AMG
GT 4 PORTE COUPÉ

Valido dal 2 maggio 2024

BENVENUTI

Benvenuti nell'ultima edizione del listino prezzi della Mercedes-AMG GT 4 Porte Coupé. Qui scoprirete tutto ciò che vorreste sapere sulla GT 4 Porte Coupé.

Essendo completamente interattivo, potete navigare tra i suoi contenuti a vostro piacimento.



LA MERCEDES-AMG GT 4 PORTE COUPÉ: PIÙ DESIGN, SPORTIVITÀ E PERFORMANCE.

Con l'aggiornamento del modello, la Mercedes-AMG GT 4 Porte Coupé si presenta in modo ancora più desiderabile con moltissime opzioni per la personalizzazione. La parte anteriore riprogettata del pacchetto di styling V8 è testimone al primo sguardo dell'accelerazione mozzafiato e delle caratteristiche di guida eccellenti.

Non cambia la capacità della Coupé a 4 porte di colmare la distanza tra i veicoli da performance da un lato e la purosangue Mercedes-AMG GT dall'altro.

LA MERCEDES-AMG GT 4 PORTE COUPÉ

PUNTI FORTI





STYLING V8 CON UN NUOVO LOOK.

La parte anteriore riprogettata del pacchetto di styling V8 evoca un look estremamente dinamico ed è testimone al primo sguardo dell'accelerazione mozzafiato e delle caratteristiche di guida eccellenti.

PERSONALIZZAZIONE.

Più personalità, più personalizzata. Con le possibilità di personalizzazione di interni ed esterni, potete rendere la AMG GT 4 Porte Coupé ancora più esclusiva.





MERCEDES-AMG GT 63 S E PERFORMANCE.

La Mercedes-AMG GT 63 S E Performance rappresenta la nuova, straordinaria generazione dei migliori modelli ad alte prestazioni a quattro porte.

LA TECNOLOGIA IBRIDA ALL'AVANGUARDIA SUPPORTA LA POTENZA COMPROVATA DEL V8.

Un nuova batteria estremamente leggera e ad alte prestazioni e un motore elettrico incredibilmente moderno, unitamente al leggendario biturbo V8 AMG da 4,0 litri con una potenza di 470 kW (639 CV), aiutano la AMG GT 63 S E Performance a raggiungere dinamiche longitudinali senza precedenti.



LA MERCEDES-AMG GT 4 PORTE COUPÉ

PREZZI DEL MODELLO

*Tutti i prezzi forniti sono prezzi consigliati non vincolanti dell'importatore Mercedes-Benz Svizzera SA. Il partner commerciale ha piena libertà nella determinazione dei prezzi. Le dotazioni illustrate dei veicoli non sono vincolanti. Le immagini possono contenere accessori o equipaggiamenti a richiesta che non fanno parte della dotazione di serie. A causa delle difficoltà di fornitura di componenti per veicoli (in particolare semiconduttori), è possibile che le disponibilità siano temporaneamente limitate. Informazioni costantemente aggiornate sono disponibili sulla nostra home page e presso il vostro concessionario Mercedes-Benz.

SCEGLIETE LA VOSTRA MERCEDES-AMG



GT 43 4MATIC+

Cerchi in lega leggera AMG da 19" a 10 razze, verniciati in argento vanadio (RVA), pinze dei freni verniciate in argento (B06), sedili sportivi AMG in pelle ecologica ARTICO/ microfibra MICRO CUT in nero, con cucitura decorativa a contrasto in grigio cristallo e bordo in cromo argentato con scritta «AMG», volante AMG Performance in pelle nappa (L6J), pulsanti AMG integrati nel volante (U88), plancia con display widescreen (868) con display della strumentazione da 12,3" e display multimediale, fari MULTIBEAM LED (642) compreso sistema di assistenza abbaglianti adattivi Plus (628), AMG Performance 4MATIC+

GT 53 4MATIC+

Cerchi in lega leggera AMG da 19" a 5 doppie razze (RSU), sistema di scarico AMG performance, selezionabile (U78), sospensione AMG RIDE CONTROL (459), luci posteriori a LED piatte con indicatori di direzione sequenziali, pulsanti AMG integrati nel volante (U88), sistema di ricarica wireless per i dispositivi mobili nella zona anteriore (897), KeylessGo (P17), telecamera a 360° (501)

GT 63 4MATIC+

Cerchi in lega leggera AMG da 20" a 5 doppie razze (RZU), sistema di scarico AMG performance, selezionabile (U78), display luminoso AMG (588), Burmester® Surround Soundsystem (810), rivestimento in pelle nappa (801A), AMG RIDE CONTROL+ (489), sterzo sull'asse posteriore (201)

GT 63 S 4MATIC+

Cerchi in lega leggera AMG da 20" multirazze (RVM), pacchetto DYNAMIC PLUS AMG (P71), sistema di scarico AMG performance, selezionabile (U78), display luminoso AMG (588), Burmester® Surround Soundsystem (810), rivestimento in pelle nappa (801A), AMG RIDE CONTROL+ (489), sterzo sull'asse posteriore (201)

GT 63 S E PERFORMANCE 4MATIC+

Cerchi in lega leggera AMG da 20" multirazze (RVM), sistema frenante in composito di ceramica ad alte prestazioni AMG (B07), pacchetto DYNAMIC PLUS AMG (P71), sistema di scarico AMG performance, selezionabile (810), rivestimento in pelle nappa (801A), servizi da remoto e di ricarica Plus (38U), cavo di ricarica per wallbox e stazione di ricarica pubblica, 5 m, diritto (9B2), AMG RIDE CONTROL+ (489), sterzo sull'asse posteriore (201)

PREZZI DEL MODELLO

	Numero modello	Potenza in kW	Cilindrata (cm ³)	Motore cilindri	Emissioni di CO ₂ generate dalla produzione di carburante e/o di corrente (g/km)	Categoria efficienza energetica	Cambio	Velocità massima	Accelerazione 0-100 km/h (s)	Di serie Prezzo di listino lordo consigliato non vincolante** in CHF IVA incl.
AMG GT 43 4MATIC+	290.659	270 + 16 kW	2999	Benzina L6	50	G	AMG SPEEDSHIFT TCT 9G	270	4,9	138 300.-
AMG GT 53 4MATIC+	290.661	320 + 16 kW	2999	Benzina L6	50	G	AMG SPEEDSHIFT TCT 9G	285	4,5	162 100.-
AMG GT 63 4MATIC+	290.688	430 kW	3982	Benzina V8	67	G	AMG SPEEDSHIFT MCT 9G	310	3,4	222 400.-
AMG GT 63 S 4MATIC+	290.689	470 kW	3982	Benzina V8	67	G	AMG SPEEDSHIFT MCT 9G	315	3,2	237 900.-
AMG GT 63 S E PERFORMANCE 4MATIC+	290.679	470 + 150 kW	3982	Benzina V8	58	G	AMG SPEEDSHIFT MCT 9G	316	2,9	260 400.-

*Il consumo di carburante/corrente è misurato secondo il regolamento 715/2007/CEE nella versione attualmente in vigore. I valori indicati relativi al consumo di energia e alle emissioni di CO₂ sono valori svizzeri. Si tratta di valori che sono stati rilevati nell'ambito del ciclo di misurazione WLTP. A livello pratico, i valori dei consumi possono variare da quelli indicati a seconda dello stile di guida, delle condizioni del fondo stradale e del traffico, delle condizioni meteorologiche e dello stato della vettura. I dati non si riferiscono a una singola vettura e non fanno parte dell'offerta, ma sono forniti esclusivamente a titolo di confronto tra i diversi modelli. Affinché i consumi di energia delle diverse motorizzazioni (benzina, diesel, gas, elettricità ecc.) siano comparabili, sono indicati anche con il cosiddetto equivalente benzina (unità di misura per l'energia). La CO₂ è il principale gas a effetto serra responsabile del riscaldamento climatico; le emissioni medie di CO₂ di tutti i tipi di veicoli proposti (a prescindere dal marchio) per il 2024 sono di 122 g/km, con un valore target di 118 g/km.

**Prezzo di listino lordo consigliato non vincolante, IVA inclusa. Tutti i prezzi forniti sono prezzi consigliati non vincolanti dell'importatore Mercedes-Benz Svizzera SA. Il partner commerciale ha piena libertà nella determinazione dei prezzi. Le dotazioni illustrate dei veicoli non sono vincolanti. Le immagini possono contenere accessori o equipaggiamenti a richiesta che non fanno parte della dotazione di serie.

Equipaggiamento di base

ESTERNI

Inserito del radiatore specifica AMG

Spoiler posteriore allungabile

Cofano con powerdome

Inserito sulle ali anteriori in cromo ultra-lucido

Tetto scorrevole elettrico in versione vetro con chiusura automatica per la pioggia (414)

Vernice esterni metallica

Vetro per la privacy (840)

Fari MULTIBEAM LED (642)

Sistema di assistenza abbaglianti adattivi (628)

Luci posteriori a LED piatte con indicatori di direzione sequenziali

Portellone posteriore EASY-PACK (890)

Nome del modello sui parafanghi anteriori e sul cofano del bagagliaio

INTERNI

Pulsanti AMG integrati nel volante (U88), pannelli di controllo touch e comandi del cambio al volante galvanizzati

Sistema multimediale MBUX con plancia con display wide-screen (868), consistente in un display della strumentazione da 12,3" e display multimediale sotto un pannello in vetro continuo

Sedili riscaldabili lato guida e passeggero anteriore (873)

Modulo di comunicazione (LTE) da utilizzare con i servizi Mercedes me connect (362)

Navigazione Premium MBUX (PBG)

INTERNI

Sistema di chiamata d'emergenza Mercedes-Benz (351)

Pacchetto Comfort KEYLESS-GO (P17)

Illuminazione di atmosfera (891) in 64 colori con 10 schemi di colore e 2 effetti

Protezione vettura GUARD 360° (P54)

Climatizzatore automatico THERMATIC (580)

Sistema di ricarica wireless per dispositivi mobili nella zona anteriore (897)

Sistema di ricarica wireless per dispositivi mobili nella parte posteriore (898)¹

Cielo in tessuto nero (51U)

Inserito laccato nero pianoforte (H80)

DRIVE UNIT AMG in stile V8 con otto interruttori sul display ad alta risoluzione, leva di selezione del cambio con stemma AMG in rilievo, bordo largo in cromo argentato e rifinitura laccata nera piana nell'area interna

Vano portaoggetti sulla parte frontale con presa di corrente a 12 V e bracciolo con vano, comprese due porte USB-C

Tappetini AMG con scritta «AMG» (U26)

Battitacchi illuminati AMG con scritta «AMG» e con copertura intercambiabile (U45)

Due sedili individuali e vano portaoggetti nella parte posteriore

Pacchetto vani portaoggetti (30P)

Chiave del veicolo AMG

Giubbotto ad alta visibilità per conducente (70B)

EQUIPAGGIAMENTO TECNICO

AMG Performance 4MATIC+

AMG DYNAMIC SELECT (B59) con programmi di guida

Sterzo parametrico sportivo AMG, trifase

Aerodinamica attiva con AIRPANEL nella grembialatura anteriore più spoiler posteriore allungabile elettricamente

AMG ESP, trifase

Pacchetto parcheggio con telecamera per la retromarcia assistita (P44)

Telecamera a 360° (501)

Pacchetto retrovisori (P49)

Specchietti esterni riscaldati a sinistra e destra, regolabili elettricamente dall'interno

Predisposizione per il car sharing (20U)

Servizi da remoto Premium (34U)

Blind Spot Assist (234)

Sistema di riconoscimento automatico dei segnali stradali (513)

TIREFIT (B51)

Airbag anteriori lato guida e passeggero anteriore

Kneebag (294) lato guida

Sistema PRE-SAFE®

Controllo della pressione degli pneumatici (475)

Disattivazione automatica airbag lato passeggero anteriore (U10)

Radio digitale (537)

¹ Non di serie in abbinamento a panca posteriore a tre posti

GT 43 4MATIC+

270 + 16 kW

PCNV* IVA incl.

CHF 138 312.-

- Cerchi in lega leggera AMG da 19" a 10 razze (RVA)
- Rivestimento in pelle ecologica ARTICO/microfibra MICRO CUT nero (601A)
- Volante AMG Performance in pelle nappa (L6J)
- Pinze dei freni verniciate in argento (B06)
- AMG SPEEDSHIFT 9G-TCT
- Sospensione AMG RIDE CONTROL (459)
- Plancia con display widescreen con display della strumentazione da 12,3" e display multimediale (868)





La GT 43 4MATIC+ con griglia del radiatore specifica AMG e splitter frontale/gonne laterali nel colore degli esterni.



Volante AMG Performance in pelle nappa (L6J)



Pacchetto parcheggio con telecamera per la retromarcia assistita (P44)



Sistema frenante in composito ad alte prestazioni verniciato in argento (B06)



Plancia con display widescreen (868)

GT 53 4MATIC+

320 + 16 kW

PCNV* IVA incl.

CHF 162 100.-

- Cerchi in lega leggera AMG da 19" a 5 doppie razze (RSU)
- Rivestimento in pelle ecologica ARTICO/microfibra MICRO CUT nero (601A)
- Volante AMG Performance in pelle nappa (L6J)
- Pinze dei freni verniciate in argento (B06)
- AMG SPEEDSHIFT 9G-TCT (421)
- Sospensione AMG RIDE CONTROL (459)
- Sistema di scarico AMG performance, selezionabile (U78)



GT 43 4MATIC+ **GT 53 4MATIC+** GT 63 4MATIC+ GT 63 S 4MATIC+ GT 63 S E Performance 4MATIC+

Ruote

Rivestimenti

Inserti

Confronto modelli



Pelle ecologica ARTICO/microfibra
MICROCUT nero (601A)



Sistema di scarico AMG performance,
selezionabile (U78)



Illuminazione di atmosfera (891)



Battitacchi illuminati AMG con scritta «AMG»
e con copertura intercambiabile (U45)

La GT 53 4MATIC+ unisce il meglio dei due mondi di Gran Turismo e motorsport, come risulta chiaramente evidente dall'equipaggiamento di base completo. I fari MULTIBEAM LED illuminano perfettamente la strada da percorrere. Il sistema di trazione integrale AMG Performance 4MATIC+ vi fornisce supporto in ogni situazione: da strade di campagna ai circuiti.

GT 63 4MATIC+

430 kW

PCNV* IVA incl.

CHF **222 423.-**



Cerchi in lega leggera AMG da 20" a 5 doppie razze (RZU)

Rivestimento in pelle nappa nera (801A)

Volante AMG Performance in pelle nappa (L6J)

Pinze dei freni verniciate in rosso (U70)

AMG SPEEDSHIFT 9G-MCT (421)

Sospensione AMG RIDE CONTROL+ (489)

Sistema di scarico AMG performance,
selezionabile (U78)

Sterzo sull'asse posteriore (201)

Burmester® Surround Soundsystem (810)



Rivestimento in pelle nappa (801A)



Sospensione AMG RIDE CONTROL+ (489)



Pinze dei freni verniciate in rosso (U70)



Burmester® Surround Soundsystem (810)

La GT 63 4MATIC+ è un vero veicolo da performance. Un concetto che trasmette anche il vasto equipaggiamento di serie: con trazione integrale 4MATIC+ e cambio AMG SPEEDSHIFT 9G-MCT, vivrete l'esperienza del puro dinamismo alla guida.

GT 63 S 4MATIC+

470 kW

PCNV* IVA incl.

CHF **237 880.-**

Cerchi in lega leggera AMG da 20" multirazze (RVM)
Rivestimento in pelle nappa nera (801A)
Volante AMG Performance in pelle nappa/microfibra
MICROCUT (L6K)
Pinze dei freni AMG verniciate in giallo (U69)
AMG SPEEDSHIFT 9G-MCT (421)
Sospensione AMG RIDE CONTROL+ (489)
Sistema di scarico AMG performance,
selezionabile (U78)
Sterzo sull'asse posteriore (201)
Burmester® Surround Soundsystem (810)
Pacchetto DYNAMIC PLUS AMG (P71)





Volante AMG Performance in pelle nappa/microfibra MICROCUT (L6K)



Sospensione AMG RIDE CONTROL+ (489)



Pacchetto DYNAMIC PLUS AMG (P71)



Display luminoso AMG (588)

La GT 63 S 4MATIC+ rappresenta la pura emozione delle corse automobilistiche. Il differenziale autobloccante posteriore elettronico, i supporti motore dinamici e lo sterzo sull'asse posteriore perfezionano le qualità di guida dinamica e creano le condizioni ottimali per manovre di guida sportiva.

GT 63 S E PERFORMANCE 4MATIC+

470 + 150 kW

PCNV* IVA incl.

CHF 260 363.-

- Cerchi in lega leggera AMG da 20" multirazze (RVM)
- Rivestimento in pelle nappa nera (801A)
- Volante AMG Performance in pelle nappa/microfibra MICROCUT (L6K)
- Pinze dei freni verniciate in bronzo con scritta «AMG Carbon Ceramic»
- AMG SPEEDSHIFT 9G-MCT (421)
- Sospensione AMG RIDE CONTROL+ (489)
- Sistema di scarico AMG performance, selezionabile (U78)
- Sterzo sull'asse posteriore (201)
- Burmester® Surround Soundsystem (810)
- Pacchetto DYNAMIC PLUS AMG (P71)
- Sistema frenante in composito di ceramica ad alte prestazioni AMG (B07)



*Tutti i prezzi forniti sono prezzi consigliati non vincolanti dell'importatore Mercedes-Benz Svizzera SA. Il partner commerciale ha piena libertà nella determinazione dei prezzi. Le dotazioni illustrate dei veicoli non sono vincolanti. Le immagini possono contenere accessori o equipaggiamenti a richiesta che non fanno parte della dotazione di serie. A causa delle difficoltà di fornitura di componenti per veicoli (in particolare semiconduttori), è possibile che le disponibilità siano temporaneamente limitate. Informazioni costantemente aggiornate sono disponibili sulla nostra home page e presso il vostro concessionario Mercedes-Benz.



Rivestimento in pelle nappa (801A)



Sterzo sull'asse posteriore (201)



Sistema frenante in composito di ceramica ad alte prestazioni AMG (B07)



Burmester® Surround Soundsystem (810)

La GT 63 S E PERFORMANCE porta la tecnologia ibrida all'avanguardia nella categoria di veicoli a quattro porte ad alte prestazioni. L'asse posteriore elettrificato, i supporti motore dinamici e lo sterzo sull'asse posteriore perfezionano le qualità di guida dinamica. Se richiesto, è possibile inoltre guidare silenziosamente e a zero emissioni locali.

RUOTE



Cerchi in lega leggera AMG da 48,3 cm (19") a 10 razze (RVA)

Di serie per GT 43/GT 53/GT 63



Cerchi in lega leggera AMG da 48,3 cm (19") a 5 doppie razze (RSU)

A richiesta (da CHF 0.- a CHF 250.-)



Cerchi in lega leggera AMG da 48,3 cm (19") a 5 doppie razze (RSV)

A richiesta (da CHF 625.- a CHF 875.-)



Cerchi in lega leggera AMG da 50,8 cm (20") a 5 doppie razze (RZU)

A richiesta (da CHF 0.- a CHF 1376.-)
Di serie per GT 63 S/GT 63 S E



Cerchi in lega leggera AMG da 50,8 cm (20") multirazze (RVM)

A richiesta (da CHF 0.- a CHF 1626.-)



Cerchi in lega leggera AMG da 50,8 cm (20") multirazze (RVN)

A richiesta (da CHF 0.- a CHF 2251.-)



Cerchi in lega leggera AMG da 50,8 cm (20") a 10 doppie razze (RVO)

A richiesta (da CHF 0.- a CHF 1876.-)



Cerchi in lega leggera AMG da 50,8 cm (20") a 10 doppie razze (RVP)

A richiesta (da CHF 875.- a CHF 2501.-)

RUOTE



Cerchi in lega forgiata AMG da 53,3 cm (21") a razze incrociate (RWD)
A richiesta (da CHF 2064.- a CHF 3690.-)



Cerchi in lega forgiata AMG da 53,3 cm (21") a 5 doppie razze (RWI)
A richiesta (da CHF 2564.- a CHF 4190.-)



Cerchi in lega forgiata AMG da 53,3 cm (21") a razze incrociate (RWE)
A richiesta (da CHF 2689.- a CHF 4315.-)



Cerchi in lega forgiata AMG da 53,3 cm (21") a 5 doppie razze (RWC)
A richiesta (da CHF 2939.- a CHF 4565.-)



Cerchi in lega forgiata AMG da 53,3 cm (21") a 5 doppie razze (RWK)
A richiesta (da CHF 3189.- a CHF 4815.-)

RIVESTIMENTI



Pelle ecologica ARTICO/
microfibra MICROCUT
nero (601A)
Di serie per GT 43/GT 53



Pelle nappa nera (801A)
**Di serie per GT 63/GT 63 S/
GT 63 S E**
CHF 2752.- per GT 43/GT 53



Pelle nappa Exclusive
nera (501A)
**A richiesta (da CHF 2877.- a
CHF 5628.-)**



Pelle nappa Exclusive, bicolore
rosso peperone/nero (507A)
**A richiesta (da CHF 3314.- a
CHF 6066.-)**



Pelle nappa Exclusive,
bicolore nero/titanio grigio
perla (528A)
**A richiesta (da CHF 3314.- a
CHF 6066.-)**



Pelle nappa Exclusive/microfibra
MICROCUT nera con cuciture
a contrasto gialle (701A)
**A richiesta (da CHF 3377.- a
CHF 6128.-)**



Pelle nappa Exclusive/microfibra
MICROCUT nera con cuciture
a contrasto rosse (711A)
**A richiesta (da CHF 3377.- a
CHF 6128.-)**



Pelle nappa Exclusive
MANUFAKTUR, bicolore
marrone sella/nero (554A)
**A richiesta (da CHF 3815.- a
CHF 6566.-)**



Pelle nappa Exclusive
MANUFAKTUR tartufo/nero
(564A)
**A richiesta (da CHF 3815.- a
CHF 6566.-)**



Pelle nappa Exclusive
MANUFAKTUR latte macchiato
beige/grigio magma (565A)
**A richiesta (da CHF 3815.- a
CHF 6566.-)**

Sedili sportivi AMG – Di serie
Sedili AMG Performance (555) – A richiesta
PCNV* IVA incl.

RIVESTIMENTO



Pelle nappa Exclusive
MANUFAKTUR blu
yacht/nero (952A)
**A richiesta (da CHF 6566.- a
CHF 9318.-)**



Pelle nappa Exclusive
MANUFAKTUR terra
di Siena/nero (954A)
**A richiesta (da CHF 6566.- a
CHF 9318.-)**



Pelle nappa Exclusive
MANUFAKTUR rosso
classico/nero (957A)
**A richiesta (da CHF 6566.- a
CHF 9318.-)**



Pelle nappa Exclusive
MANUFAKTUR grigio
neva/nero (958A)
**A richiesta (da CHF 6566.- a
CHF 9318.-)**



Pelle nappa Exclusive
MANUFAKTUR bianco
profondo/nero (959A)
**A richiesta (da CHF 6566.- a
CHF 9318.-)**

Sedili sportivi AMG – Di serie
Sedili AMG Performance (555) – A richiesta
PCNV* IVA incl.

INSERTI



Inserto laccato nero pianoforte (H80)
Di serie



Inserto AMG in fibra di carbonio (H73)
A richiesta (CHF 3690.-)



Inserto in fibra di carbonio opaca AMG (H77)
A richiesta (CHF 3690.-)



Inserto in legno di frassino a poro aperto grigio (H32)
A richiesta (CHF 488.-)



Inserto in legno di pioppo a poro aperto antracite (H02)
A richiesta (CHF 488.-)

CONFRONTO MODELLI

	GT 43 4MATIC+	GT 53 4MATIC+	GT 63 4MATIC+	GT 63 S 4MATIC+	GT 63 S E Performance 4MATIC+
ESTERNI					
Grembialatura anteriore nel colore del veicolo con ala ad A dalle linee fluide, splitter anteriore nel colore del veicolo, grandi prese d'aria laterali con lamelle orizzontali in nero più flic in nero ultra-lucido	●	●			
Grembialatura anteriore più ampia e profonda nel colore del veicolo con ala che ricorda quella di un jet ed elemento decorativo in cromo argentato, splitter anteriore che sporge in avanti nel colore del veicolo e grandi prese d'aria laterali incorniciate da elementi di controllo dell'aria neri e lamelle verticali in nero			●	●	●
Grembialatura posteriore nel colore del veicolo, parte inferiore in nero con inserto a diffusore ed elemento decorativo in nero ultra-lucido, elementi decorativi rotondi sul doppio tubo di scappamento in cromo ultra-lucido a sinistra e destra	●	●			
Grembialatura posteriore più ampia e profonda nel colore del veicolo, parte inferiore con diffusore e lama del diffusore in nero ultra-lucido (63 S + 63 S E con elemento decorativo in cromo argentato), elementi decorativi trapezoidali in cromo ultra-lucido per il doppio tubo di scappamento a sinistra e a destra			●	●	●
Gonne laterali dello stesso colore della vettura	●	●			
Gonne laterali specifiche verniciate nel colore del veicolo con inserti in cromo argentato			●	●	●
Display luminoso AMG (588)			●	●	●
Cerchi in lega leggera AMG da 48,3 cm (19") a 10 razze, verniciati in argento vanadio (RVA)	●				
Cerchi in lega leggera AMG da 48,3 cm (19") a 5 doppie razze (RSU)	—	●			
Cerchi in lega leggera AMG da 50,8 cm (20") a 5 razze doppie verniciate in grigio tantalite con finitura super-brillante (RZU)			●		
Cerchi in lega leggera AMG da 50,8 cm (20") multirazze (RVM)				●	●
Pinze dei freni verniciate in argento (B06)	●	●			
Pinze dei freni verniciate in rosso (U70)			●		
Pinze dei freni verniciate in giallo (U69)				●	
Pinze dei freni verniciate in bronzo con scritta «AMG Carbon Ceramic»					●
Stemma V8 su ali anteriori e coperto del bagagliaio con scritta specifica			●	●	●
INTERNI					
Volante AMG Performance in pelle nappa (L6J)	●	●	●		
Volante AMG Performance in pelle nappa/microfibra MICRO CUT (L6K)				●	●

● Di serie

*Tutti i prezzi forniti sono prezzi consigliati non vincolanti dell'importatore Mercedes-Benz Svizzera SA. Il partner commerciale ha piena libertà nella determinazione dei prezzi. Le dotazioni illustrate dei veicoli non sono vincolanti. Le immagini possono contenere accessori o equipaggiamenti a richiesta che non fanno parte della dotazione di serie. A causa delle difficoltà di fornitura di componenti per veicoli (in particolare semiconduttori), è possibile che le disponibilità siano temporaneamente limitate. Informazioni costantemente aggiornate sono disponibili sulla nostra home page e presso il vostro concessionario Mercedes-Benz.

CONFRONTO MODELLI

	GT 43 4MATIC+	GT 53 4MATIC+	GT 63 4MATIC+	GT 63 S 4MATIC+	GT 63 S E Performance 4MATIC+
INTERNI					
Sedili sportivi AMG in materiale ARTICO/microfibra MICRO CUT in nero, con cucitura decorativa a contrasto in grigio cristallo e bordo in cromo argentato con scritta «AMG»	●	●			
Sedili sportivi AMG in pelle nappa nera, con cucitura decorativa a contrasto in grigio cristallo e bordo in cromo argentato con scritta «AMG»			●	●	●
Stemma AMG in rilievo nei poggiatesta	—	—		●	●
Burmester® Surround Soundsystem (810)			●	●	●
EQUIPAGGIAMENTO TECNICO					
Sospensione AMG RIDE CONTROL (459)	●	●			
Sospensione AMG RIDE CONTROL+ (489)			●	●	●
Cambio AMG SPEEDSHIFT 9G-TCT (421)	●	●			
Cambio AMG SPEEDSHIFT 9G-MCT (421) con funzione RACE START			●	●	●
Sistema frenante in composito ad alte prestazioni con freni a disco da 360 mm sulla parte anteriore e posteriore	●	●			
Sistema frenante in composito ad alte prestazioni con freni a disco da 390 mm sulla parte anteriore e freni a disco da 360 mm sulla parte posteriore			●	●	
Sistema frenante in composito di ceramica ad alte prestazioni AMG (B07) con freni a disco da 420 mm sulla parte anteriore e freni a disco da 380 mm sulla parte posteriore					●
Sterzo sull'asse posteriore AMG (201)			●	●	●
Differenziale di blocco dell'asse posteriore AMG, elettronico (467)			●	●	
Pacchetto DYNAMIC PLUS AMG (P71)				●	●
Supporti motore dinamici AMG (466)				●	●
Sistema di scarico AMG performance selezionabile (U78)		●	●	●	●
Cavo di ricarica per wallbox e stazione di ricarica pubblica, 5 m, diritto (9B2)					●
Serbatoio con capacità di 80 litri (915)	●	●	●	●	
Serbatoio con capacità di 72 litri (916)					●

● Di serie

*Tutti i prezzi forniti sono prezzi consigliati non vincolanti dell'importatore Mercedes-Benz Svizzera SA. Il partner commerciale ha piena libertà nella determinazione dei prezzi. Le dotazioni illustrate dei veicoli non sono vincolanti. Le immagini possono contenere accessori o equipaggiamenti a richiesta che non fanno parte della dotazione di serie. A causa delle difficoltà di fornitura di componenti per veicoli (in particolare semiconduttori), è possibile che le disponibilità siano temporaneamente limitate. Informazioni costantemente aggiornate sono disponibili sulla nostra home page e presso il vostro concessionario Mercedes-Benz.

LA MERCEDES-AMG GT 4 PORTE COUPÉ

LINEE



*Tutti i prezzi forniti sono prezzi consigliati non vincolanti dell'importatore Mercedes-Benz Svizzera SA. Il partner commerciale ha piena libertà nella determinazione dei prezzi. Le dotazioni illustrate dei veicoli non sono vincolanti. Le immagini possono contenere accessori o equipaggiamenti a richiesta che non fanno parte della dotazione di serie. A causa delle difficoltà di fornitura di componenti per veicoli (in particolare semiconduttori), è possibile che le disponibilità siano temporaneamente limitate. Informazioni costantemente aggiornate sono disponibili sulla nostra home page e presso il vostro concessionario Mercedes-Benz.

VERNICI



Bianco polare tinta unita (149U)
Di serie



Blu spettrale metallico (970U)
A richiesta (CHF 0.-)



Nero ossidiana metallizzato (197U)
A richiesta (CHF 0.-)



Argento high-tech metallico (922U)
A richiesta (CHF 0.-)



Grigio grafite metallico (831U)
A richiesta (CHF 0.-)



Rosso Patagonia metallizzato MANUFAKTUR (993)
A richiesta (CHF 1807.-)



Bianco opalite brillante MANUFAKTUR (885U)
A richiesta (CHF 1807.-)



MANUFAKTUR Grigio selenite magno (297U)
A richiesta (CHF 7729.-)



Blu spettrale magno MANUFAKTUR (593U)
A richiesta (CHF 7729.-)



Grigio grafite magno MANUFAKTUR (818U)
A richiesta (CHF 7729.-)

PCNV* IVA incl.

*Tutti i prezzi forniti sono prezzi consigliati non vincolanti dell'importatore Mercedes-Benz Svizzera SA. Il partner commerciale ha piena libertà nella determinazione dei prezzi. Le dotazioni illustrate dei veicoli non sono vincolanti. Le immagini possono contenere accessori o equipaggiamenti a richiesta che non fanno parte della dotazione di serie. A causa delle difficoltà di fornitura di componenti per veicoli (in particolare semiconduttori), è possibile che le disponibilità siano temporaneamente limitate. Informazioni costantemente aggiornate sono disponibili sulla nostra home page e presso il vostro concessionario Mercedes-Benz.

VERNICI SPECIALI MANUFAKTUR



Grigio classico solido MANUFAKTUR (124U)
A richiesta (CHF 5219.-)



Oliva metallizzato MANUFAKTUR (255U)
A richiesta (CHF 5219.-)



Azzurro Costa Azzurra metallizzato MANUFAKTUR (385U)
A richiesta (CHF 5219.-)



Arancione rame magno MANUFAKTUR (658U)
A richiesta (CHF 7729.-)



Oro Kalahari magno MANUFAKTUR (677U)
A richiesta (CHF 7729.-)



Giallo Yellowstone solido MANUFAKTUR (685U)
A richiesta (CHF 5219.-)



Blu vintage solido MANUFAKTUR (934U)
A richiesta (CHF 5219.-)



Rosso carminio metallizzato MANUFAKTUR (660U)
A richiesta (CHF 5219.-)



Verde inferno magno AMG (376U)
A richiesta (CHF 9133.-)

PACCHETTO NICHT AMG II

(PAZ)

PCNV* IVA incl.

CHF **688.-**

- Lamelle verticali su griglia del radiatore specifica AMG in cromo scuro
- Simbolo 4MATIC+ nero con «+» rossa sul parafrangente anteriore
- Stella Mercedes sulla parte posteriore in nero
- Scrittura AMG sulla parte posteriore in nero
- Nome modello sulla parte posteriore in nero



PACCHETTO STYLING ESTERNI V8¹

(P90)

PCNV* IVA incl.

CHF 3627.-

- 1 Battitacchi laterali con look a otto cilindri**
- 2 Grembialatura anteriore con look a otto cilindri**
- 3 Grembialatura posteriore con look a otto cilindri**

¹ Solo disponibile per GT 43/GT 53



*Tutti i prezzi forniti sono prezzi consigliati non vincolanti dell'importatore Mercedes-Benz Svizzera SA. Il partner commerciale ha piena libertà nella determinazione dei prezzi. Le dotazioni illustrate dei veicoli non sono vincolanti. Le immagini possono contenere accessori o equipaggiamenti a richiesta che non fanno parte della dotazione di serie. A causa delle difficoltà di fornitura di componenti per veicoli (in particolare semiconduttori), è possibile che le disponibilità siano temporaneamente limitate. Informazioni costantemente aggiornate sono disponibili sulla nostra home page e presso il vostro concessionario Mercedes-Benz.

PROGRAMMA DI PERSONALIZZAZIONE

INTERNI

PCNV* IVA incl.

Da CHF **6566.-**

fino a CHF **9318.-**



Pelle nappa Exclusive MANUFAKTUR blu yacht/nero (952A)



Pelle nappa Exclusive MANUFAKTUR terra di Siena/nero (954A)



Pelle nappa Exclusive MANUFAKTUR grigio neva/nero (958A)



Pelle nappa Exclusive MANUFAKTUR bianco profondo/nero (959A)



Pelle nappa Exclusive MANUFAKTUR rosso classico/nero (957A)

- Tappetini a pelo lungo con bordo in pelle nappa (B62)
- Volante AMG Performance in pelle nappa bicolore (418)
- Coprisedili in pelle nappa Exclusive bicolore

PROGRAMMA DI PERSONALIZZAZIONE

ESTERNI

PCNV* IVA incl.

388, 389, U15: CHF **750.-**

1 Strisce sportive AMG in argento (388)

2 Strisce sportive AMG in nero (389)

3 Strisce sportive AMG in giallo (U15)



LA MERCEDES-AMG GT 4 PORTE COUPÉ

EQUIPAGGIAMENTI A RICHIESTA



*Tutti i prezzi forniti sono prezzi consigliati non vincolanti dell'importatore Mercedes-Benz Svizzera SA. Il partner commerciale ha piena libertà nella determinazione dei prezzi. Le dotazioni illustrate dei veicoli non sono vincolanti. Le immagini possono contenere accessori o equipaggiamenti a richiesta che non fanno parte della dotazione di serie. A causa delle difficoltà di fornitura di componenti per veicoli (in particolare semiconduttori), è possibile che le disponibilità siano temporaneamente limitate. Informazioni costantemente aggiornate sono disponibili sulla nostra home page e presso il vostro concessionario Mercedes-Benz.

PACCHETTO PREMIUM

(PYN)

PCNV* IVA incl.

Da CHF 1907.-

fino a CHF 5320.-

- 1 Pacchetto Memory (275)
- 2 Burmester® Surround Soundsystem (810)
- 3 Protezione vettura GUARD 360° Plus (P82)
- Pelle nappa nera (801A)
- Volante riscaldato AMG Performance (443)



PACCHETTO PREMIUM PLUS

(PYO)

PCNV* IVA incl.

Da CHF 7929.-

fino a CHF 11 041.-

Contenuto del pacchetto Premium **+**

- 1 Thermotronic (581)
- 2 Assistente interni MBUX (77B)
- 3 Tetto panoramico (416)
- 4 Sedili anteriori climatizzati (401)
- 5 Pacchetto sedili multicontour attivi (432)



MODELLI E PACCHETTI

CODICE	EQUIPAGGIAMENTO	PCNV* in CHF IVA incl.	AMG GT 43 4MATIC+	AMG GT 53 4MATIC+	AMG GT 63 4MATIC+	AMG GT 63 S 4MATIC+	AMG GT 63 S E Performance 4MATIC+
PYN	Pacchetto Premium Include: pacchetto Memory (275), Burmester® Surround Soundsystem (810), pelle nappa nera (801A), protezione vettura GUARD 360° PLUS (P82), volante riscaldato AMG Performance (443)	5320.- 1907.-	●	●	—	—	—
PYO	Pacchetto PREMIUM PLUS Include: pacchetto Memory (275), Burmester® Surround Soundsystem (810), pelle nappa nera (801A), protezione vettura GUARD 360° PLUS (P82), volante riscaldato AMG Performance (443), sedili anteriori climatizzati (401), tetto scorrevole panoramico (416), pacchetto sedili multicontour attivi (432), assistente interni MBUX (77B), Thermotronic (581)	11 041.- 7929.-	●	●	—	—	—
P60	Pacchetto Night AMG esterni Include: splitter anteriore e inserto sulle lamelle nelle prese d'aria esterne in nero ultra-lucido, battitacchi laterali AMG con inserti in nero ultra-lucido, listelli sulla linea di cintura e guarnizione di tenuta dei finestrini in nero ultra-lucido, alloggiamenti dei retrovisori in nero ultra-lucido, alloggiamenti dei retrovisori in nero ultra-lucido ed elementi decorativi in cromo sul tubo di scappamento in nero In abbinamento a pacchetto aerodinamico AMG (B26)	1188.- 625.-	●	●	●	●	●
PAZ	Pacchetto Night AMG II Include: lamelle sulla griglia del radiatore specifica AMG in nero cromato (5U6) e stemma del modello su coperchio del bagagliaio e alettoni in nero ultra-lucido (7U8) Solo in abbinamento a pacchetto Night AMG (P60)	688.-	●	●	●	●	●

● Disponibile dietro sovrapprezzo ○ Disponibile senza sovrapprezzo S Di serie — Non disponibile

*Tutti i prezzi forniti sono prezzi consigliati non vincolanti dell'importatore Mercedes-Benz Svizzera SA. Il partner commerciale ha piena libertà nella determinazione dei prezzi. Le dotazioni illustrate dei veicoli non sono vincolanti. Le immagini possono contenere accessori o equipaggiamenti a richiesta che non fanno parte della dotazione di serie. A causa delle difficoltà di fornitura di componenti per veicoli (in particolare semiconduttori), è possibile che le disponibilità siano temporaneamente limitate. Informazioni costantemente aggiornate sono disponibili sulla nostra home page e presso il vostro concessionario Mercedes-Benz.

MODELLI E PACCHETTI

CODICE	EQUIPAGGIAMENTO	PCNV* in CHF IVA incl..	AMG GT 43 4MATIC+	AMG GT 53 4MATIC+	AMG GT 63 4MATIC+	AMG GT 63 S 4MATIC+	AMG GT 63 S E Performance 4MATIC+
P90	Pacchetto styling esterni V8 Include: grembialatura anteriore con look a otto cilindri, battiacchi laterali con look a otto cilindri, grembialatura posteriore con look a otto cilindri	3627.-	●	●	—	—	—
B26	Pacchetto aerodinamico AMG Include: profilo alare posteriore fisso in nero ultra-lucido, diffusore ulteriormente ottimizzato, integrato nella grembialatura posteriore, grembialatura anteriore ampiamente ottimizzata con splitter anteriore più largo ed elementi aggiuntivi sul deflettore dell'aria nelle prese d'aria e sui passaruota anteriori, elementi sul deflettore alle uscite per l'aria laterali degli alettoni posteriori Solo in abbinamento a pacchetto styling esterni V8 (P90) per GT 43/GT 53 Non in abbinamento a dispositivo di traino con sistema di stabilizzazione del rimorchio ESP® (550), pacchetto AMG Exterior Chrome (750), pacchetto AMG Exterior Carbon (773)	3564.-	●	●	●	●	●
773	Pacchetto AMG Exterior Carbon Include: splitter anteriore in fibra di carbonio, inserto negli alettoni anteriori in fibra di carbonio, elemento decorativo posteriore/diffusore in design in fibra di carbonio, inserti nelle gonne laterali Non in abbinamento a dispositivo di traino con sistema di stabilizzazione del rimorchio ESP® (550), pacchetto AMG Exterior Chrome (750), pacchetto aerodinamico AMG (B26)	4628.-	●	●	●	●	●
B28	Pacchetto AMG Exterior Carbon-Fibre II Include: alloggiamento degli specchietti retrovisori in design in fibra di carbonio, profilo alare posteriore fisso in fibra di carbonio	5628.-	●	●	●	●	●
	In abbinamento a pacchetto aerodinamico AMG (B26)	4002.-	●	●	●	●	●
750	Pacchetto AMG Exterior Chrome Include: grembialatura anteriore in cromo ultra-lucido, striscia decorativa nella grembialatura posteriore in cromo ultra-lucido Non in abbinamento a pacchetto AMG Exterior Carbon (773)/pacchetto aerodinamico AMG (B26)/pacchetto Exterior Night AMG (P60)/pacchetto Night AMG II (PAZ)	1313.- 1188.-	— ●	— ●	● —	● —	● —

● Disponibile dietro sovrapprezzo ○ Disponibile senza sovrapprezzo S Di serie — Non disponibile

*Tutti i prezzi forniti sono prezzi consigliati non vincolanti dell'importatore Mercedes-Benz Svizzera SA. Il partner commerciale ha piena libertà nella determinazione dei prezzi. Le dotazioni illustrate dei veicoli non sono vincolanti. Le immagini possono contenere accessori o equipaggiamenti a richiesta che non fanno parte della dotazione di serie. A causa delle difficoltà di fornitura di componenti per veicoli (in particolare semiconduttori), è possibile che le disponibilità siano temporaneamente limitate. Informazioni costantemente aggiornate sono disponibili sulla nostra home page e presso il vostro concessionario Mercedes-Benz.

EQUIPAGGIAMENTI A RICHIESTA

CODICE	EQUIPAGGIAMENTO	PCNV* in CHF IVA incl.	AMG GT 43 4MATIC+	AMG GT 53 4MATIC+	AMG GT 63 4MATIC+	AMG GT 63 S 4MATIC+	AMG GT 63 S E Performance 4MATIC+
C52	Protezione auto AMG per interno	350.-	●	●	●	●	●
388	Strisce sportive AMG in argento	750.-	●	●	●	●	●
389	Strisce sportive AMG in nero	750.-	●	●	●	●	●
U15	Strisce sportive AMG in giallo	750.-	●	●	●	●	●
U69	Pinze dei freni AMG verniciate in giallo	0.-	○	○	○	S	—
	Solo in abbinamento a Pacchetto DYNAMIC PLUS AMG (P71)						
U70	Pinze dei freni verniciate in rosso	850.-	●	●	—	—	—
		0.-	—	—	S	—	—
B07	Sistema frenante in composito di ceramica ad alte prestazioni AMG	9005.-	●	●	●	●	—
	Solo in abbinamento a AMG RIDE CONTROL+ (489)						
		0.-	—	—	—	—	S
P71	Pacchetto DYNAMIC PLUS AMG	4065.-	●	●	—	—	—
	Include: supporti motore dinamici AMG (466), differenziale elettronico AMG asse posteriore a slittamento limitato (467), pinze dei freni AMG verniciate in giallo (U69) e volante AMG Performance in pelle nappa/microfibra MICRO CUT (L6K)						
		2314.-	—	—	●	—	—
		0.-	—	—	—	S	S
	Solo in abbinamento a AMG RIDE CONTROL+ (489)						
489	AMG RIDE CONTROL+	2376.-	●	●	—	—	—
		0.-	—	—	S	S	S

● Disponibile dietro sovrapprezzo ○ Disponibile senza sovrapprezzo **S** Di serie — Non disponibile

*Tutti i prezzi forniti sono prezzi consigliati non vincolanti dell'importatore Mercedes-Benz Svizzera SA. Il partner commerciale ha piena libertà nella determinazione dei prezzi. Le dotazioni illustrate dei veicoli non sono vincolanti. Le immagini possono contenere accessori o equipaggiamenti a richiesta che non fanno parte della dotazione di serie. A causa delle difficoltà di fornitura di componenti per veicoli (in particolare semiconduttori), è possibile che le disponibilità siano temporaneamente limitate. Informazioni costantemente aggiornate sono disponibili sulla nostra home page e presso il vostro concessionario Mercedes-Benz.

EQUIPAGGIAMENTI A RICHIESTA

CODICE	EQUIPAGGIAMENTO	PCNV* in CHF IVA incl.	AMG GT 43 4MATIC+	AMG GT 53 4MATIC+	AMG GT 63 4MATIC+	AMG GT 63 S 4MATIC+	AMG GT 63 S E Performance 4MATIC+
201	Sterzo sull'asse posteriore	2126.-	●	●	—	—	—
	Solo in abbinamento a Pacchetto DYNAMIC PLUS AMG (P71)	0.-	—	—	S	S	S
555	Sedili Performance AMG	2439.-	●	●	●	●	●
	Solo in abbinamento a pacchetto Premium (PYN)/pacchetto Premium Plus (PYO)						
	Non in abbinamento a pacchetto Comfort riscaldamento (P68)						
	In abbinamento a pacchetto Premium Plus (PYO)	500.-	●	●	●	●	●
L6K	Volante AMG Performance in pelle nappa/microfibra MICROCUT*	525.-	●	●	●	—	—
		0.-	—	—	—	○	○
	In abbinamento a Pacchetto DYNAMIC PLUS AMG (P71)	0.-	○	○	○	—	—
L6H	Volante AMG Performance in design in fibra di carbonio/microfibra MICROCUT	1026.-	●	●	●	—	—
		500.-	—	—	—	●	●
	In abbinamento a Pacchetto DYNAMIC PLUS AMG (P71)	500.-	●	●	●	—	—
	In abbinamento a Pacchetto DYNAMIC PLUS AMG (P71)	0.-	—	—	—	○	○
U78	Sistema di scarico AMG performance, selezionabile	2251.-	●	—	—	—	—
		0.-	—	S	S	S	S

● Disponibile dietro sovrapprezzo ○ Disponibile senza sovrapprezzo **S** Di serie — Non disponibile

*Tutti i prezzi forniti sono prezzi consigliati non vincolanti dell'importatore Mercedes-Benz Svizzera SA. Il partner commerciale ha piena libertà nella determinazione dei prezzi. Le dotazioni illustrate dei veicoli non sono vincolanti. Le immagini possono contenere accessori o equipaggiamenti a richiesta che non fanno parte della dotazione di serie. A causa delle difficoltà di fornitura di componenti per veicoli (in particolare semiconduttori), è possibile che le disponibilità siano temporaneamente limitate. Informazioni costantemente aggiornate sono disponibili sulla nostra home page e presso il vostro concessionario Mercedes-Benz.

EQUIPAGGIAMENTI A RICHIESTA

CODICE	EQUIPAGGIAMENTO	PCNV* in CHF IVA incl.	AMG GT 43 4MATIC+	AMG GT 53 4MATIC+	AMG GT 63 4MATIC+	AMG GT 63 S 4MATIC+	AMG GT 63 S E Performance 4MATIC+
550	Dispositivo di traino con sistema di stabilizzazione del rimorchio ESP® <small>Non in abbinamento a pacchetto AMG Exterior Carbon (773)/pacchetto aerodinamico AMG (B26)</small>	1201.-	●	●	●	●	—
588	Display luminoso AMG	400.- 0.-	●	●	—	—	—
6U6	Tappo per serbatoio AMG	123.-	●	●	●	●	●
R03	Pneumatici sportivi <small>Solo in abbinamento a RWC/RWD/RWE/RWI/RWK</small>	750.-	●	●	●	●	●
312	Tendina parasole elettrica per finestrino posteriore	156.-	●	●	●	●	●
875	Sistema di lavaggio del parabrezza riscaldato	212.- 0.-	●	●	●	●	—
PAF	Pacchetto Comfort acustico	1126.-	●	●	●	●	●
883	Chiusura elettrica per portiere	688.-	●	●	●	●	●
811	Burmester® High-End 3D Surround Soundsystem <small>Solo in abbinamento a pacchetto Premium (PYN)/pacchetto Premium Plus (PYO) Non in abbinamento a tetto scorrevole panoramico (416)/assistente interni MBUX (77B)</small>	6228.- 4753.-	●	●	—	—	—

● Disponibile dietro sovrapprezzo ○ Disponibile senza sovrapprezzo **S** Di serie — Non disponibile

*Tutti i prezzi forniti sono prezzi consigliati non vincolanti dell'importatore Mercedes-Benz Svizzera SA. Il partner commerciale ha piena libertà nella determinazione dei prezzi. Le dotazioni illustrate dei veicoli non sono vincolanti. Le immagini possono contenere accessori o equipaggiamenti a richiesta che non fanno parte della dotazione di serie. A causa delle difficoltà di fornitura di componenti per veicoli (in particolare semiconduttori), è possibile che le disponibilità siano temporaneamente limitate. Informazioni costantemente aggiornate sono disponibili sulla nostra home page e presso il vostro concessionario Mercedes-Benz.

EQUIPAGGIAMENTI A RICHIESTA

CODICE	EQUIPAGGIAMENTO	PCNV* in CHF IVA incl.	AMG GT 43 4MATIC+	AMG GT 53 4MATIC+	AMG GT 63 4MATIC+	AMG GT 63 S 4MATIC+	AMG GT 63 S E Performance 4MATIC+
543	Visiera parasole estraibile	119.-	●	●	●	●	●
U67	Presa di corrente a 230 V nella parte posteriore	150.-	●	●	●	●	●
	In abbinamento a suite nella parte posteriore di alta classe (224)	0.-	○	○	○	○	○
Y05	Cinture di sicurezza in rosso	500.-	●	●	●	●	●
Y06	Cinture di sicurezza gialle	500.-	●	●	●	●	●
228	Riscaldamento ausiliario	1526.-	●	●	●	●	—
	Solo in abbinamento a sistema di lavaggio del parabrezza riscaldato (875)						
P68	Pacchetto Comfort calore	538.-	●	●	●	●	●
	Solo in abbinamento a pacchetto Premium (PYN)/pacchetto Premium Plus (PYO)						
	Non in abbinamento a sedili Performance AMG (555)						
463	Display head-up	1363.-	●	●	●	●	●
	Solo in abbinamento a pacchetto sistemi di assistenza alla guida (23P)/pacchetto sistemi di assistenza alla guida Plus (P20) + pacchetto Premium (PYN)/pacchetto Premium Plus (PYO)						

● Disponibile dietro sovrapprezzo ○ Disponibile senza sovrapprezzo S Di serie — Non disponibile

*Tutti i prezzi forniti sono prezzi consigliati non vincolanti dell'importatore Mercedes-Benz Svizzera SA. Il partner commerciale ha piena libertà nella determinazione dei prezzi. Le dotazioni illustrate dei veicoli non sono vincolanti. Le immagini possono contenere accessori o equipaggiamenti a richiesta che non fanno parte della dotazione di serie. A causa delle difficoltà di fornitura di componenti per veicoli (in particolare semiconduttori), è possibile che le disponibilità siano temporaneamente limitate. Informazioni costantemente aggiornate sono disponibili sulla nostra home page e presso il vostro concessionario Mercedes-Benz.

EQUIPAGGIAMENTI A RICHIESTA

CODICE	EQUIPAGGIAMENTO	PCNV* in CHF IVA incl.	AMG GT 43 4MATIC+	AMG GT 53 4MATIC+	AMG GT 63 4MATIC+	AMG GT 63 S 4MATIC+	AMG GT 63 S E Performance 4MATIC+
224	Suite nella parte posteriore di alta classe <small>Solo in abbinamento a pacchetto Premium Plus (PYO)</small>	3502.-	●	●	●	●	●
568	panca posteriore a tre posti <small>Non in abbinamento a sistema di ricarica wireless per dispositivi mobili nella parte posteriore (898)</small>	863.-	●	●	●	●	—
872	Sedili posteriori riscaldati	450.-	●	●	●	●	●
293	Sidebag nella parte posteriore	475.-	●	●	●	●	●
682	Estintore	150.-	●	●	●	●	●
P79	Pacchetto sistemi di assistenza <small>Solo in abbinamento a pacchetto Premium (PYN)/pacchetto Premium Plus (PYO)</small>	1851.-	●	●	●	●	●
71B	Giubbotti ad alta visibilità per conducente e passeggeri	25.-	●	●	●	●	●
P53	Sensore polveri sottili	188.-	●	●	●	●	●
9B3	Cavo di ricarica per wallbox e stazioni di ricarica pubbliche, 8 m, diritto	38.-	—	—	—	—	●

● Disponibile dietro sovrapprezzo ○ Disponibile senza sovrapprezzo **S** Di serie — Non disponibile

*Tutti i prezzi forniti sono prezzi consigliati non vincolanti dell'importatore Mercedes-Benz Svizzera SA. Il partner commerciale ha piena libertà nella determinazione dei prezzi. Le dotazioni illustrate dei veicoli non sono vincolanti. Le immagini possono contenere accessori o equipaggiamenti a richiesta che non fanno parte della dotazione di serie. A causa delle difficoltà di fornitura di componenti per veicoli (in particolare semiconduttori), è possibile che le disponibilità siano temporaneamente limitate. Informazioni costantemente aggiornate sono disponibili sulla nostra home page e presso il vostro concessionario Mercedes-Benz.

LA MERCEDES-AMG GT 4 PORTE COUPÉ

DIGITAL EXTRAS



*Tutti i prezzi forniti sono prezzi consigliati non vincolanti dell'importatore Mercedes-Benz Svizzera SA. Il partner commerciale ha piena libertà nella determinazione dei prezzi. Le dotazioni illustrate dei veicoli non sono vincolanti. Le immagini possono contenere accessori o equipaggiamenti a richiesta che non fanno parte della dotazione di serie. A causa delle difficoltà di fornitura di componenti per veicoli (in particolare semiconduttori), è possibile che le disponibilità siano temporaneamente limitate. Informazioni costantemente aggiornate sono disponibili sulla nostra home page e presso il vostro concessionario Mercedes-Benz.



I nostri Digital Extras. L'upgrade per la vostra Mercedes-Benz:

Scaricate l'upgrade per la vostra Mercedes-Benz con i nostri Digital Extras e usate lo smartphone per comandare, personalizzare e integrare digitalmente il veicolo da remoto.

Mercedes-Benz ha in serbo molte novità per voi. Quando acquistate un veicolo nuovo, molti Digital Extras riguardanti la connessione remota, la navigazione, la ricarica, GUARD 360° e l'intrattenimento sono inclusi per 36 mesi.

L'esatta disponibilità dipende dal vostro veicolo, dagli optional selezionati, dall'anno di produzione e dal paese in cui vivete.

Alla scadenza del termine iniziale, è possibile prolungare i Digital Extras desiderati in modo semplice e pratico nel Mercedes me Store.



Scoprite i Digital Extras della vostra Mercedes-Benz.

I nostri Digital Extras gratuiti per voi: telediagnosi, gestione di incidenti, guasti e manutenzione.

Telediagnosi.¹

Il Digital Extra «Telediagnosi» vi ricorda quando è necessario sostituire le parti soggette a usura, come le guarnizioni dei freni. Le informazioni vengono trasmesse automaticamente al vostro partner Mercedes-Benz Service, che vi contatterà per fissare un appuntamento per l'assistenza, affinché possiate viaggiare in tutto relax.

Gratis dall'attivazione - Di serie

Gestione incidenti e guasti.¹

Un aiuto rapido quando siete in difficoltà, grazie alla gestione incidenti e guasti di Mercedes me. Premendo il pulsante Mercedes me o scegliendo la relativa voce della rubrica, la vostra Mercedes-Benz stabilisce una connessione vocale con il Customer Assistance Center. Quando attivate questo servizio, vengono trasmessi i dati del veicolo e la vostra posizione, per ricevere assistenza dal nostro personale addestrato direttamente al telefono o dal partner Mercedes-Benz Service più vicino, anche se non sapete esattamente dove vi trovate.

Gratis dall'attivazione - Di serie

Gestione della manutenzione.¹

Scoprite com'è facile mantenere la vostra Mercedes-Benz. Il Digital Extra «Gestione della manutenzione» vi ricorda gli interventi di manutenzione previsti, agevolandovi la prenotazione degli appuntamenti. Se il servizio è stato attivato, i pertinenti dati del veicolo vengono preventivamente trasmessi al vostro partner Mercedes-Benz Service per massimizzare l'efficienza dell'appuntamento per la manutenzione.

Gratis dall'attivazione - Di serie

¹ Per utilizzare questi servizi è necessario registrarsi sul portale Mercedes me e accettare le Condizioni di utilizzo dei servizi Mercedes me connect. Inoltre, occorre associare la vettura all'account utente e i servizi devono essere attivati congiuntamente all'accettazione delle relative Condizioni di utilizzo.

*Tutti i prezzi forniti sono prezzi consigliati non vincolanti dell'importatore Mercedes-Benz Svizzera SA. Il partner commerciale ha piena libertà nella determinazione dei prezzi. Le dotazioni illustrate dei veicoli non sono vincolanti. Le immagini possono contenere accessori o equipaggiamenti a richiesta che non fanno parte della dotazione di serie. A causa delle difficoltà di fornitura di componenti per veicoli (in particolare semiconduttori), è possibile che le disponibilità siano temporaneamente limitate. Informazioni costantemente aggiornate sono disponibili sulla nostra home page e presso il vostro concessionario Mercedes-Benz.



Highlight dei Digital Extras

Predisposizione per il trasferimento della chiave digitale (20U)¹

Predisposizione per il trasferimento della chiave digitale (20U)

Prestate il vostro veicolo a familiari e amici, ovunque voi siate e con la massima semplicità, tramite l'app Mercedes me, mantenendo il controllo e decidendo a chi lasciare la vostra Mercedes-Benz. Sbloccate il vostro veicolo a distanza tramite l'app e attivate la chiave del veicolo memorizzata per chi si trova nel veicolo.

Servizio utilizzabile gratis 3 anni dall'attivazione - Di serie

SERVIZI DA REMOTO PREMIUM (34U)¹

Predisposizione Setup vettura

Pieno controllo sempre e ovunque: l'app Mercedes me sullo smartphone vi consente anche di cambiare le impostazioni e di ricevere informazioni a distanza. Ad esempio, potete impostare la temperatura desiderata per gli interni della vettura, inviare indirizzi al sistema di navigazione o chiudere la serratura delle portiere.

3 anni gratis dall'attivazione - Di serie

Predisposizione per monitoraggio vettura

Sempre al vostro fianco: il monitoraggio della vettura vi collega all'auto e vi garantisce di avere sempre le informazioni che vi servono. Grazie a un'apposita app, sapete sempre dove si trova la vostra vettura e potete anche individuare la zona in cui ha il permesso di stare. Venite inoltre informati immediatamente di qualsiasi movimento indesiderato.

3 anni gratis dall'attivazione - Di serie

INTEGRAZIONE SMARTPHONE (14U)¹

L'integrazione smartphone collega in modalità wireless il telefono cellulare al sistema multimediale tramite **Apple CarPlay** e **Android Auto**, permettendovi di accedere comodamente alle applicazioni più importanti del vostro smartphone. Potete anche utilizzare app di terzi, come Spotify, in modo semplice e rapido.

¹I componenti contrassegnati sono servizi Mercedes me. Per utilizzarli è necessario disporre di un ID Mercedes me personale e aver accettato le Condizioni di utilizzo dei servizi Mercedes me connect, nonché associare la vettura al relativo account utente. Alla scadenza del periodo iniziale, dietro pagamento è possibile rinnovare i servizi purché siano ancora disponibili per il veicolo. È possibile attivare inizialmente i servizi entro un anno dalla prima registrazione o dal primo uso da parte del cliente, a seconda dell'evento che si verifica per primo.

Elementi a richiesta

CODICE	DIGITAL EXTRAS ¹	Durata ²	AMG GT 43 4MATIC+	AMG GT 53 4MATIC+	AMG GT 63 4MATIC+	AMG GT 63 S 4MATIC+	AMG GT 63 S E PERFORMANCE 4MATIC+
362	Modulo di comunicazione (LTE) da utilizzare con i servizi Mercedes me connect	illimitata	S	S	S	S	S
537	Radio digitale	illimitata	S	S	S	S	S
355	Funzioni MBUX estese	illimitata	S	S	S	S	S
P54	Protezione vettura GUARD 360°	3 anni	S	S	S	S	S
P82	Protezione vettura GUARD 360° Plus In abbinamento a pacchetto Premium (PYN)/pacchetto Premium Plus (PYO)	3 anni	O	O	O	O	O
502	Aggiornamento cartografia gratis per sette anni	3 anni	S	S	S	S	S
77B	Assistenti interni MBUX In abbinamento a pacchetto Premium Plus (PYO)		O	O	O	O	O
PBG	Navigazione Premium MBUX	3 anni (eccezione: Live Traffic e aggiornamento cartografia 7 anni)	S	S	S	S	S
351	Sistema di chiamata d'emergenza Mercedes-Benz	10 anni	S	S	S	S	S
22U	Predisposizione per Intrattenimento MBUX Solo in abbinamento a Burmester® Surround Soundsystem (810)/Burmester® High-End 3D Surround Soundsystem (811)	1 anno	O	O	S	S	S

Ulteriori informazioni sui prodotti Mercedes me e domande frequenti (FAQ) sono disponibili nel nostro sito web:

¹Per poter utilizzare i servizi dovete registrarvi sul portale Mercedes me e accettare le condizioni di utilizzo per i servizi Mercedes me Connect. Inoltre il veicolo deve essere associato all'account utente. Alla scadenza del periodo iniziale è possibile prorogare i servizi a pagamento. La prima attivazione dei servizi è possibile entro un anno dalla prima registrazione o messa in servizio da parte del cliente, a seconda dell'evento che si verifica per primo.

²Al termine del periodo potete prorogare i servizi desiderati nel nostro Mercedes me Store.

● Disponibile dietro sovrapprezzo ○ Disponibile senza sovrapprezzo S Di serie – Non disponibile

*Tutti i prezzi forniti sono prezzi consigliati non vincolanti dell'importatore Mercedes-Benz Svizzera SA. Il partner commerciale ha piena libertà nella determinazione dei prezzi. Le dotazioni illustrate dei veicoli non sono vincolanti. Le immagini possono contenere accessori o equipaggiamenti a richiesta che non fanno parte della dotazione di serie. A causa delle difficoltà di fornitura di componenti per veicoli (in particolare semiconduttori), è possibile che le disponibilità siano temporaneamente limitate. Informazioni costantemente aggiornate sono disponibili sulla nostra home page e presso il vostro concessionario Mercedes-Benz.

Elementi a richiesta

CODICE	DIGITAL EXTRAS ¹	Durata ²	AMG GT 43 4MATIC+	AMG GT 53 4MATIC+	AMG GT 63 4MATIC+	AMG GT 63 S 4MATIC+	AMG GT 63 S E PERFORMANCE 4MATIC+
01U	Predisposizione per i servizi di navigazione Include: visualizzazione di contenuto online nella navigazione con mappe, ricerca locale, parcheggi, informazioni sul tempo.	3 anni	S	S	S	S	S
34U	Servizi da remoto Premium	3 anni	S	S	S	S	S
38U	Servizi da remoto e di ricarica Plus Include: Servizi da remoto Premium (34U) Mercedes me Charge tariffa S: ricaricate la vostra Mercedes-Benz elettrificata in modo facile e conveniente in una delle più grandi reti di ricarica. I nostri comodi metodi di autenticazione vi permettono di usare la vostra stazione di ricarica preferita in modo flessibile a condizioni aggiornate. Mercedes me Charge tariffa M: un anno senza tariffa base inclusa, altrimenti EUR 4,90 al mese. Ulteriori informazioni e tutti i dettagli sulle nostre tariffe di ricarica Mercedes me Charge sono disponibili qui:	3 anni illimitata 1 anno	— — —	— — —	— — —	— — —	S S S
13U	Predisposizione per i servizi remoti e di navigazione Include: programmazione delle impostazioni di ricarica e preconditionamento, visualizzazione autonomia via app.	illimitata	—	—	—	—	S
14U	Integrazione smartphone	illimitata	S	S	S	S	S
20U	Predisposizione per il trasferimento della chiave digitale	3 anni	S	S	S	S	S
367	Predisposizione per Live Traffic Information	7 anni	S	S	S	S	S

Ulteriori informazioni sui prodotti Mercedes me e domande frequenti (FAQ) sono disponibili nel nostro sito web:

¹Per poter utilizzare i servizi dovete registrarvi sul portale Mercedes me e accettare le condizioni di utilizzo per i servizi Mercedes me Connect. Inoltre il veicolo deve essere associato all'account utente. Alla scadenza del periodo iniziale è possibile prorogare i servizi a pagamento. La prima attivazione dei servizi è possibile entro un anno dalla prima registrazione o messa in servizio da parte del cliente, a seconda dell'evento che si verifica per primo.

²Al termine del periodo potete prorogare i servizi desiderati nel nostro Mercedes me Store.

● Disponibile dietro sovrapprezzo ○ Disponibile senza sovrapprezzo **S** Di serie — Non disponibile

*Tutti i prezzi forniti sono prezzi consigliati non vincolanti dell'importatore Mercedes-Benz Svizzera SA. Il partner commerciale ha piena libertà nella determinazione dei prezzi. Le dotazioni illustrate dei veicoli non sono vincolanti. Le immagini possono contenere accessori o equipaggiamenti a richiesta che non fanno parte della dotazione di serie. A causa delle difficoltà di fornitura di componenti per veicoli (in particolare semiconduttori), è possibile che le disponibilità siano temporaneamente limitate. Informazioni costantemente aggiornate sono disponibili sulla nostra home page e presso il vostro concessionario Mercedes-Benz.

LA MERCEDES-AMG GT 4 PORTE COUPÉ

DATI TECNICI



DATI TECNICI – BENZINA

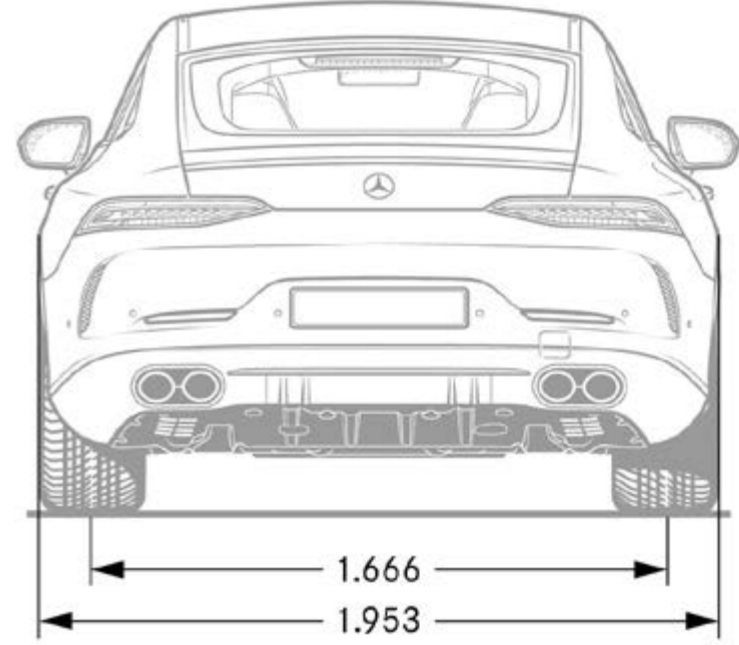
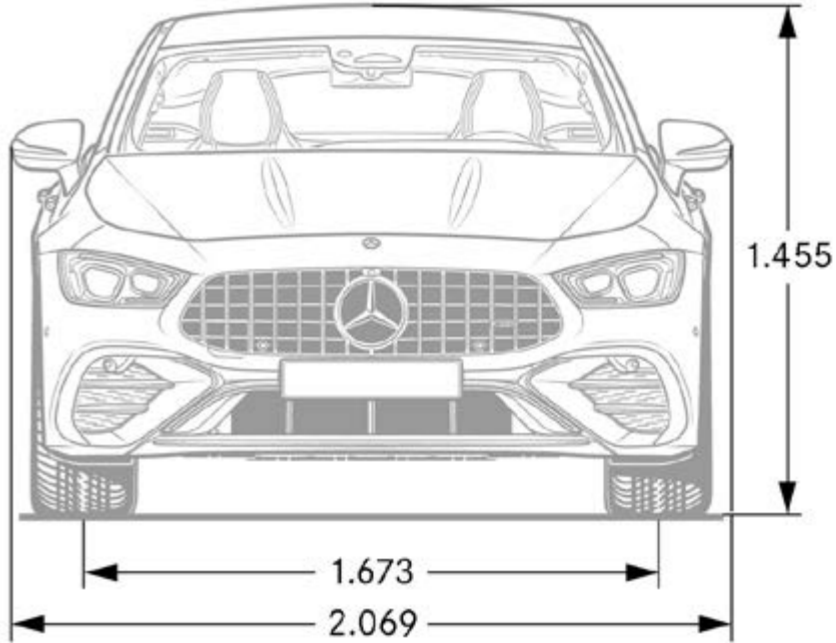
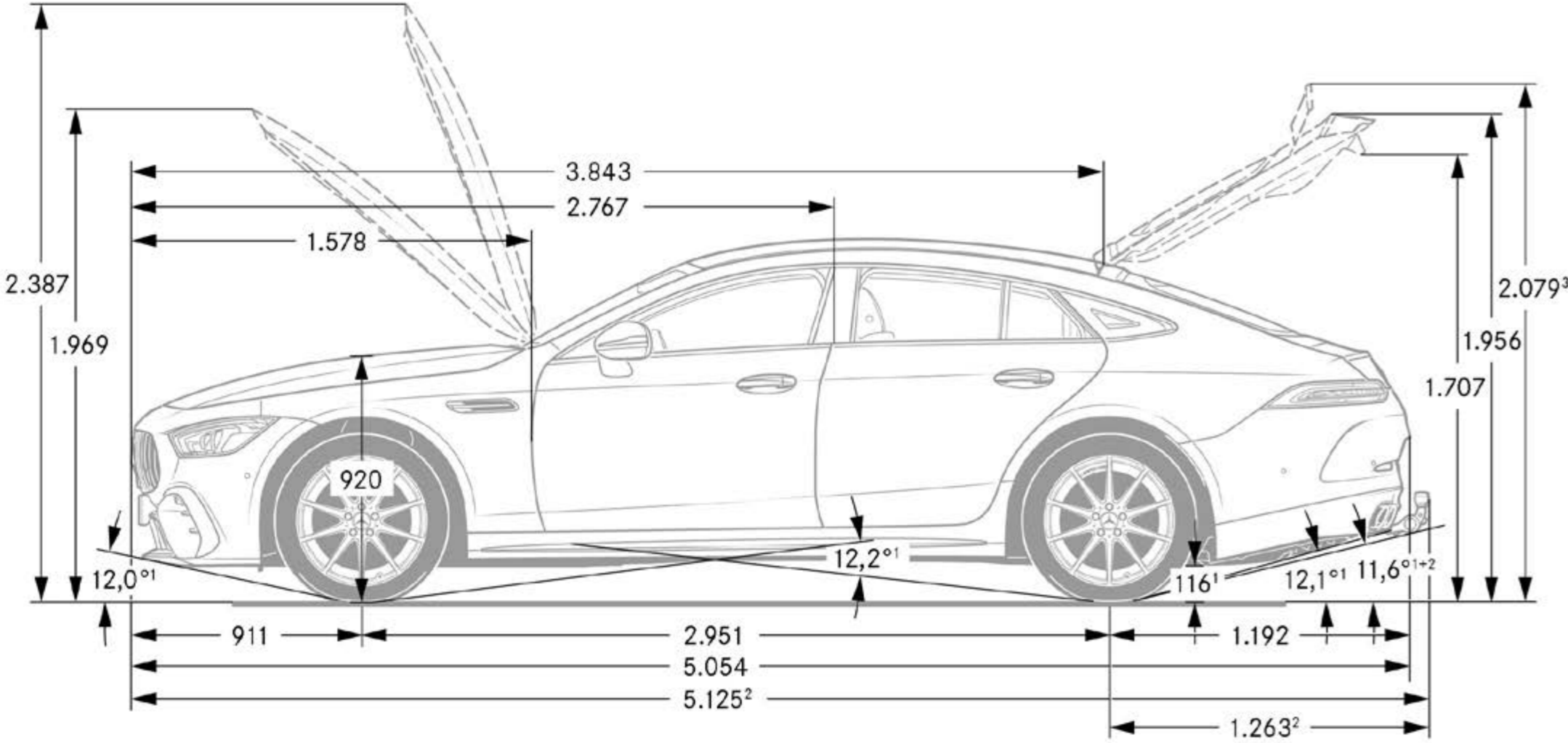
	Mercedes-AMG GT 43 4MATIC+	Mercedes-AMG GT 53 4MATIC+	Mercedes-AMG GT 63 4MATIC+	Mercedes-AMG GT 63 S 4MATIC+	Mercedes-AMG GT 63 S E Performance 4MATIC+
MOTORE					
Disposizione dei cilindri	L6	L6	V8	V8	V8
Numero di valvole per cilindro	6	6	8	8	8
Cilindrata (cc)	2999	2999	3982	3982	3982
Potenza nominale massima (kW [CV] DIN)	270 [367]	320 [435]	430 [585]	470 [639]	470 [639]
Potenza nominale massima [potenza elettrica di picco] (kW [CV] DIN)	16 [22]	16 [22]			150 [204]
Coppia massima (Nm a giri/min)	500/1800-4500	520/1800-5800	800/2350	900/2500	900/2500
Capacità del serbatoio/riserva (l)	66/7	66/7	66/10	66/10	73/12
CAMBIO					
	AMG SPEEDSHIFT TCT 9G	AMG SPEEDSHIFT TCT 9G	AMG SPEEDSHIFT MCT 9G	AMG SPEEDSHIFT MCT 9G	AMG SPEEDSHIFT MCT 9G
PRESTAZIONI DI GUIDA					
Velocità massima (km/h)	270	285	310	315	316
Da 0 a 100 km/h (s)	4,9	4,5	3,4	3,2	2,9
CONSUMI ED EMISSIONI					
Consumo di carburante combinato (l/100 km)	10,0	10,0	13,4	13,4	8,7
Emissioni di CO ₂ (g/km) ai sensi del regolamento (CE) n. 715/2007	227	228	303	304	198
Emissioni di CO ₂ generate dalla produzione di carburante e/o di corrente (g/km)	50	50	67	67	58
Consumo di energia elettrica (kWh/100 km)					12,7
Autonomia elettrica (km)					12
Categoria efficienza energetica	G	G	G	G	G
MASSA (KG)					
Peso a vuoto (kg)	2040-2230	2045-2235	2105-2285	2135-2280	2380-2495
Peso garantito (kg)	2515-2595	2515-2595	2560-2640	2560-2640	2760
Rimorchio frenato/senza freno	2100/750*	2100/750*	2100/750*	2100/750*	-
Volume bagagliaio (l)	456	456	461	461	335

*Solo con il codice 550: dispositivo di traino franco fabbrica.

* Il consumo di carburante/corrente è misurato secondo il regolamento 715/2007/CEE nella versione attualmente in vigore. I valori indicati relativi al consumo di energia e alle emissioni di CO₂ sono valori svizzeri. Si tratta di valori che sono stati rilevati nell'ambito del ciclo di misurazione WLTP. A livello pratico, i valori dei consumi possono variare da quelli indicati a seconda dello stile di guida, delle condizioni del fondo stradale e del traffico, delle condizioni meteorologiche e dello stato della vettura. I dati non si riferiscono a una singola vettura e non fanno parte dell'offerta, ma sono forniti esclusivamente a titolo di confronto tra i diversi modelli. Affinché i consumi di energia delle diverse motorizzazioni (benzina, diesel, gas, elettricità ecc.) siano comparabili, sono indicati anche con il cosiddetto equivalente benzina (unità di misura per l'energia). La CO₂ è il principale gas a effetto serra responsabile del riscaldamento climatico; le emissioni medie di CO₂ di tutti i tipi di veicoli proposti (a prescindere dal marchio) per il 2024 sono di 122 g/km, con un valore target di 118 g/km.

* Tutti i prezzi forniti sono prezzi consigliati non vincolanti dell'importatore Mercedes-Benz Svizzera SA. Il partner commerciale ha piena libertà nella determinazione dei prezzi. Le dotazioni illustrate dei veicoli non sono vincolanti. Le immagini possono contenere accessori o equipaggiamenti a richiesta che non fanno parte della dotazione di serie. A causa delle difficoltà di fornitura di componenti per veicoli (in particolare semiconduttori), è possibile che le disponibilità siano temporaneamente limitate. Informazioni costantemente aggiornate sono disponibili sulla nostra home page e presso il vostro concessionario Mercedes-Benz.

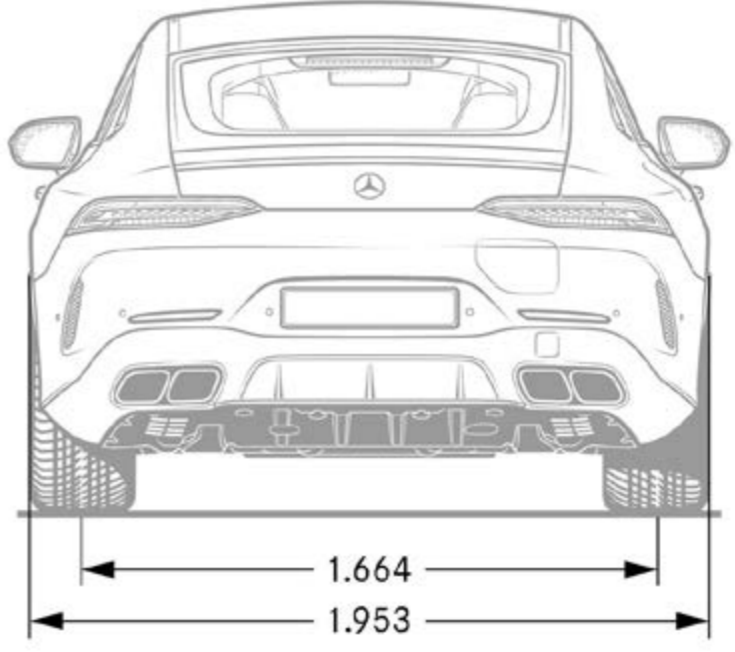
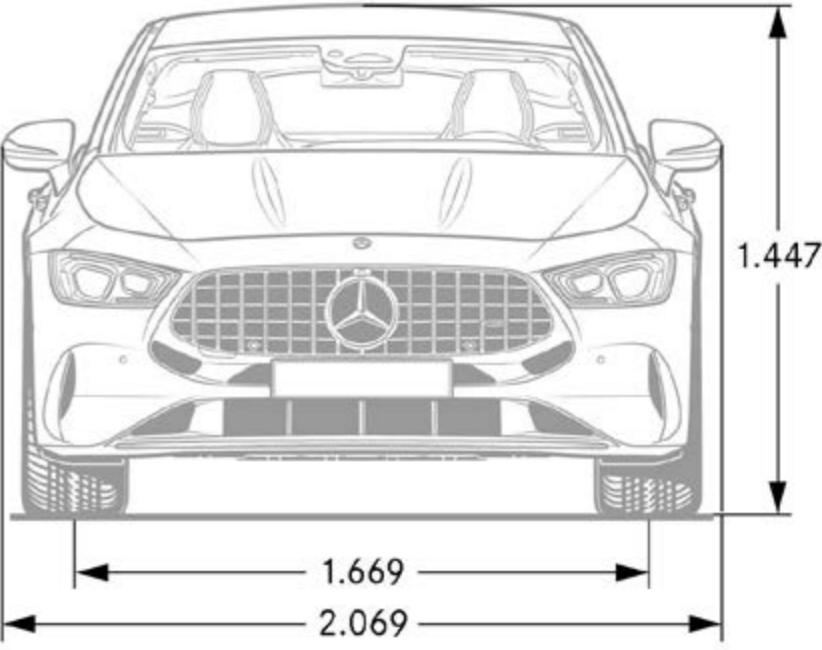
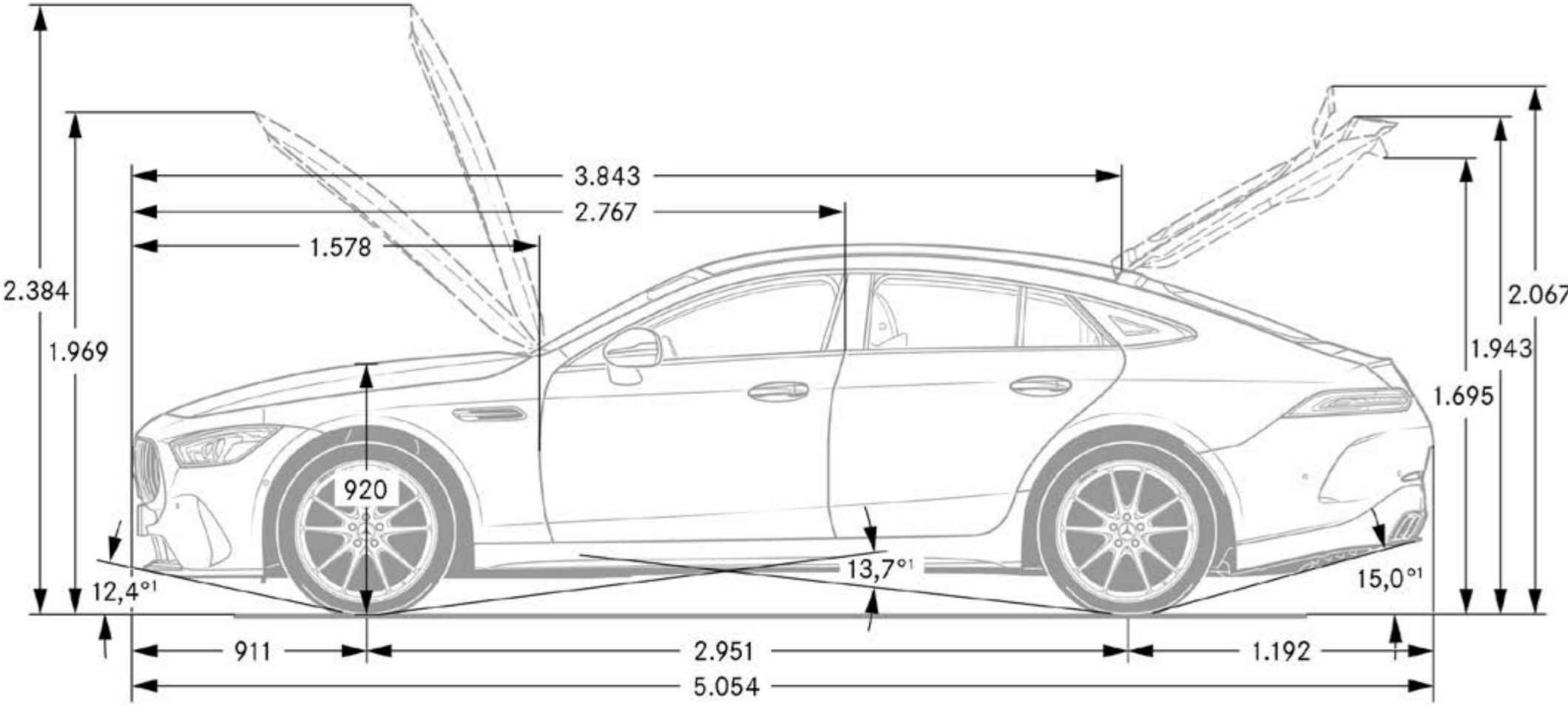
DIMENSIONI DELLA MERCEDES-AMG GT 43/53 4 PORTE



Queste dimensioni corrispondono a valori medi che possono variare leggermente

*Tutti i prezzi forniti sono prezzi consigliati non vincolanti dell'importatore Mercedes-Benz Svizzera SA. Il partner commerciale ha piena libertà nella determinazione dei prezzi. Le dotazioni illustrate dei veicoli non sono vincolanti. Le immagini possono contenere accessori o equipaggiamenti a richiesta che non fanno parte della dotazione di serie. A causa delle difficoltà di fornitura di componenti per veicoli (in particolare semiconduttori), è possibile che le disponibilità siano temporaneamente limitate. Informazioni costantemente aggiornate sono disponibili sulla nostra home page e presso il vostro concessionario Mercedes-Benz.

DIMENSIONI DELLA MERCEDES-AMG GT 63 4 PORTE



Queste dimensioni corrispondono a valori medi che possono variare leggermente

*Tutti i prezzi forniti sono prezzi consigliati non vincolanti dell'importatore Mercedes-Benz Svizzera SA. Il partner commerciale ha piena libertà nella determinazione dei prezzi. Le dotazioni illustrate dei veicoli non sono vincolanti. Le immagini possono contenere accessori o equipaggiamenti a richiesta che non fanno parte della dotazione di serie. A causa delle difficoltà di fornitura di componenti per veicoli (in particolare semiconduttori), è possibile che le disponibilità siano temporaneamente limitate. Informazioni costantemente aggiornate sono disponibili sulla nostra home page e presso il vostro concessionario Mercedes-Benz.



SCOPRITE DI PIÙ

E LASCIATE CHE IL VOSTRO SOGNO DIVENTI REALTÀ.

Servizi.

PCNV* in CHF
IVA incl.

AMG GT 43 4MATIC+

AMG GT 53 4MATIC+

AMG GT 63 4MATIC+

AMG GT 63 S 4MATIC+

AMG GT 63 S E
Performance 4MATIC+

MERCEDES-SWISS-INTEGRAL.

Garanzia e servizio due in uno. Come proprietari di un'autovettura Mercedes-Benz, avete diritto a tutta una serie di prestazioni straordinarie.

MERCEDES-SWISS-INTEGRAL pensa a tutto ciò di cui la vostra Mercedes-Benz ha bisogno per i suoi primi 100 000 km. Questa esclusiva combinazione di servizi è completamente gratuita per voi:

- Tutte le riparazioni (anche a causa di usura) per tre anni o 100 000 km (vale la condizione raggiunta per prima).
- Interventi di manutenzione gratuiti e tutti i ricambi originali necessari (esclusi i liquidi) fino a 100 000 km o per un massimo di dieci anni (vale la condizione raggiunta per prima).

L'elenco dettagliato delle prestazioni è disponibile presso il vostro concessionario Mercedes-Benz o sul sito www.mercedes-benz.ch

I bassi costi d'esercizio garantiscono ancora più divertimento al volante.

MERCEDES-SWISS-INTEGRAL lo sa bene.

0.-

S

S

S

S

S

MERCEDES-SWISS-INTEGRAL plus.

Con **MERCEDES-SWISS-INTEGRAL plus** – in breve **MSI plus** – potete prolungare i servizi di **MERCEDES-SWISS-INTEGRAL** già all'acquisto del nuovo veicolo a condizioni interessanti di uno, due o tre anni, fino a sette anni di esercizio o 200 000 km (vale il primo parametro raggiunto). Per la durata di **MSI plus** sono comprese tutte le riparazioni e la sostituzione di componenti soggetti a usura. L'elenco dettagliato delle prestazioni è disponibile presso il vostro partner di rete Mercedes-Benz o su www.mercedes-benz.ch/it/passengercars/services/warranty

Ci facciamo inoltre carico di tutti gli interventi di assistenza prescritti, compresi i pezzi originali necessari in tal senso (esclusi carburanti).

MSI plus 4 New: prolungamento di un anno, per un massimo di quattro anni o 120 000 km.

I prezzi sono validi dal 1.1.2024 al 31.1.2025 o fino a revoca.

3580.-

●

●

●

●

●

MOBILITÀ MERCEDES-BENZ.

C'è una cosa che è sempre con voi nella vostra nuova vettura: la sensazione di viaggiare in tutta sicurezza. Tuttavia, per qualsiasi evenienza, potete rivolgervi al nostro Mercedes-Benz Service24h chiamando il numero verde 00800 1 777 7777 (o in alternativa +41 44 439 15 67). Potete inoltre ampliare questo servizio fino a comprendere il servizio telematico integrato Mercedes-Benz Contact. Requisito: collegare la radio a un telefono cellulare pronto all'uso. Premendo un pulsante verrete collegati telefonicamente al servizio clienti di Mercedes-Benz. Su richiesta vengono trasmessi anche tutti i dati della vettura e della posizione pertinenti. Ciò consente di garantire un breve tempo di risposta e un rapido intervento sul posto. Di serie e senza supplemento di prezzo: il pacchetto mobilità Mercedes-Benz Mobilo. Alla scadenza della garanzia di mobilità (dopo due anni) per panne e prestazioni assicurative, Mobilo viene automaticamente prorogato di un anno fino a un massimo di 30 anni. Requisito: manutenzione effettuata regolarmente presso il vostro partner Mercedes-Benz Service. Dalla perdita delle chiavi ai guasti improvvisi fino ai danni dovuti a incidenti o vandalismi: Mobilo vi permette di raggiungere la vostra destinazione. E questo in tutta Europa. Qualsiasi problema abbiate, una cosa è certa: potrete proseguire il viaggio il più rapidamente possibile.

0.-

S

S

S

S

S

● Disponibile dietro sovrapprezzo S Di serie – Non disponibile

*Tutti i prezzi forniti sono prezzi consigliati non vincolanti dell'importatore Mercedes-Benz Svizzera SA. Il partner commerciale ha piena libertà nella determinazione dei prezzi. Le dotazioni illustrate dei veicoli non sono vincolanti. Le immagini possono contenere accessori o equipaggiamenti a richiesta che non fanno parte della dotazione di serie. A causa delle difficoltà di fornitura di componenti per veicoli (in particolare semiconduttori), è possibile che le disponibilità siano temporaneamente limitate. Informazioni costantemente aggiornate sono disponibili sulla nostra home page e presso il vostro concessionario Mercedes-Benz.

