



La nuova Mercedes-Benz CLE Cabriolet

La nuova Mercedes-Benz CLE Cabriolet

Benvenuti.

Benvenuti nell'ultima edizione del listino prezzi della Mercedes-Benz CLE Cabriolet. Qui scoprirete tutto ciò che vorreste sapere sui diversi modelli.

Essendo completamente interattiva, potete navigare tra i suoi contenuti a vostro piacimento.



Shape by desire: la nuova CLE Cabriolet.

La nuova CLE Cabriolet sprigiona una presenza potente e un'eleganza classica. Il tettuccio insonorizzante in tessuto completamente automatico e le numerose funzioni di comfort del pacchetto Comfort cabriolet di serie rendono ogni viaggio a bordo di questa quattro posti innovativa un vero piacere.

Punti forti

Prezzi del modello

Linee

Equipaggiamenti a richiesta

Digital Extras

Dati tecnici

La nuova Mercedes-Benz CLE Cabriolet

Punti forti.



Design rogressivo e sportivo della parte frontale.

Il design frontale della CLE Cabriolet è sia sportivo che elegante. Alcuni elementi chiave sono i powerdome sul cofano, i fari ridisegnati e la mascherina del radiatore a forma di A posizionata in basso con motivo Mercedes-Benz e il pronunciato «shark nose».

Design posteriore potente.

Il design dalle linee fluide, con transizioni chiare e a filo, è una caratteristica fondamentale del potente design posteriore. Il portatarga è collocato sul paraurti posteriore e non sul coperchio del bagagliaio. Un punto forte, specialmente al buio, sono i fari posteriori in due parti e tridimensionali uniti da una striscia luminosa a scopo estetico.





Nella CLE Cabriolet, il lusso moderno che già contraddistingue la Classe C e la GLC acquista un carattere particolarmente sportivo come si nota, in particolare, nel design esclusivo dei sedili integrali.

Con il sistema multimediale MBUX della CLE la user experience di Mercedes-Benz raggiunge livelli ancora più alti grazie, ad esempio, all'innovativo concetto di funzionalità e visualizzazione, nonché al collegamento a Internet e ad altri veicoli. Il sistema multimediale MBUX, comprese le funzioni MBUX estese e la navigazione Premium MBUX, è incluso nell'equipaggiamento di serie.





La nuova Mercedes-Benz CLE Cabriolet

Prezzi del modello.

Prezzi del modello



Benzina

CLE Cabriolet - Prezzi del modello

	Potenza in kW e CV	Cilindrata (cm ³)	CO ₂ in g/km*	Emissioni di CO ₂ generate dalla produzione di carburante e/o di corrente (g/km)	Categoria efficienza energetica	Cambio	Modello base	EQUIPAGGIAMENTO DI SERIE
CLE 200 4MATIC	150 kW (+17 kW) 204 CV (+23 CV)	1999	172,0-157,0	38	E	Cambio automatico 9G-TRONIC	AVANTGARDE Advanced (PSE)	Prezzo di listino lordo consigliato non vincolante** in CHF IVA inclusa 74 200.-
CLE 300 4MATIC	190 kW (+17 kW) 258 CV (+23 CV)	1999	179,0-165,0	40	E	Cambio automatico 9G-TRONIC	AMG Line Advanced (PSF)	84 900.-
CLE 450 4MATIC	280 kW (+17 kW) 381 CV (+23 CV)	2999	192,0-180,0	43	F	Cambio automatico 9G-TRONIC	AMG Line Advanced (PSF)	98 300.-

*Il consumo di carburante/corrente è misurato secondo il regolamento 715/2007/CEE nella versione attualmente in vigore. I valori indicati relativi al consumo di energia e alle emissioni di CO₂ sono valori svizzeri. Si tratta di valori che sono stati rilevati nell'ambito del ciclo di misurazione WLTP. A livello pratico, i valori dei consumi possono variare da quelli indicati a seconda dello stile di guida, delle condizioni del fondo stradale e del traffico, delle condizioni meteorologiche e dello stato della vettura. I dati non si riferiscono a una singola vettura e non fanno parte dell'offerta, ma sono forniti esclusivamente a titolo di confronto tra i diversi modelli. Affinché i consumi di energia delle diverse motorizzazioni (benzina, diesel, gas, elettricità ecc.) siano comparabili, sono indicati anche con il cosiddetto equivalente benzina (unità di misura per l'energia). La CO₂ è il principale gas a effetto serra responsabile del riscaldamento climatico; le emissioni medie di CO₂ di tutti i tipi di veicoli proposti (a prescindere dal marchio) per il 2024 sono di 122 g/km, con un valore target di 118 g/km.

**Prezzo di listino lordo consigliato non vincolante, IVA inclusa. Tutti i prezzi forniti sono prezzi consigliati non vincolanti dell'importatore Mercedes-Benz Svizzera SA. Il partner commerciale ha piena libertà nella determinazione dei prezzi. Le dotazioni illustrate dei veicoli non sono vincolanti. Le immagini possono contenere accessori o equipaggiamenti a richiesta che non fanno parte della dotazione di serie.

La nuova Mercedes-Benz CLE Cabriolet

Linee.



AVANTGARDE



Advanced (PSE)

- Navigazione Premium MBUX (PBG)
- Display multimediale centrale (868)
- Pacchetto parcheggio con telecamera per la retromarcia assistita (P44)

> Dettagli



Advanced Plus (PSI)

- Sistema di riconoscimento automatico dei segnali stradali (513)
- Illuminazione di atmosfera (894)
- Blind Spot Assist (234)

> Dettagli

+

Advanced

AMG Line



Advanced (PSF)

- Navigazione Premium MBUX (PBG)
- Display multimediale centrale (868)
- Pacchetto parcheggio con telecamera per la retromarcia assistita (P44)

> Dettagli

+

Advanced



Advanced Plus (PSJ)

- Sistema di riconoscimento automatico dei segnali stradali (513)
- Illuminazione di atmosfera (894)
- Blind Spot Assist (234)

> Dettagli

+

Advanced Plus

+

Advanced



Premium (PSN)

- DIGITAL LIGHT (P35)
- Pacchetto parcheggio con telecamera a 360° (P47)

> Dettagli

+

Premium

+

Advanced Plus

+

Advanced



Premium Plus (PSQ)

- DIGITAL LIGHT funzione di proiettore (PAX)
- Display head-up (444)
- Burmester® 4D Surround Soundsystem (810)

> Dettagli

Panoramica contenuti

		AVANTGARDE Advanced (PSE)	AMG Line Advanced (PSF)	AVANTGARDE Advanced Plus (PSI)	AMG Line Advanced Plus (PSJ)	AMG Line Premium (PSN)	AMG Line Premium Plus (PSQ)
P15	Esterni AVANTGARDE	●		●			
P14	Interni AVANTGARDE	●		●			
P31	Esterni AMG Line		●		●	●	●
P29	Interni AMG Line		●		●	●	●
CODICE	EQUIPAGGIAMENTO						
P44	Pacchetto parcheggio con telecamera per la retromarcia assistita ¹	●	●	●	●	—	—
608	Abbaglianti adattivi	●	●	●	●	—	—
PBG	Navigazione Premium MBUX	●	●	●	●	●	●
868	Display centrale con diagonale dello schermo di 30,2 cm (11,9")	●	●	●	●	●	●
U02	Porgicintura	●	●	●	●	●	●
580	Climatizzazione automatica THERMATIC	●	●	●	●	●	●
P49	Pacchetto retrovisori	●	●	●	●	●	●
75B	Pacchetto USB	●	●	●	●	●	●
321	Lettore di impronte digitali	●	●	●	●	●	●
464	Display della strumentazione completamente digitale con diagonale dello schermo di 31,2 cm (12,3")	●	●	●	●	●	●
873	Sedili anteriori riscaldati	●	●	●	●	●	●
897	Sistema di ricarica wireless per dispositivi mobili nella zona anteriore	●	●	●	●	●	●
14U	Integrazione smartphone	●	●	●	●	●	●
B51	TIREFIT	●	●	●	●	●	●
528	Sistema multimediale MBUX	●	●	●	●	●	●
382	Modulo di comunicazione (5G) da utilizzare con i servizi Mercedes me connect	●	●	●	●	●	●
20U	Predisposizione per il trasferimento della chiave digitale	●	●	●	●	●	●
275	Pacchetto Memory	●	●	●	●	●	●

¹ I nostri sistemi di assistenza alla guida e di sicurezza costituiscono esclusivamente degli ausili e non sollevano il conducente dalle sue responsabilità. Prendete nota delle informazioni contenute nel Manuale d'uso e dei limiti del sistema ivi descritti.

*Tutti i prezzi forniti sono prezzi consigliati non vincolanti dell'importatore Mercedes-Benz Svizzera SA. Il partner commerciale ha piena libertà nella determinazione dei prezzi. Le dotazioni illustrate dei veicoli non sono vincolanti. Le immagini possono contenere accessori o equipaggiamenti a richiesta che non fanno parte della dotazione di serie. A causa delle difficoltà di fornitura di componenti per veicoli (in particolare semiconduttori), è possibile che le disponibilità siano temporaneamente limitate. Informazioni costantemente aggiornate sono disponibili sulla nostra home page e presso il vostro concessionario Mercedes-Benz.

Panoramica contenuti

		AVANTGARDE Advanced (PSE)	AMG Line Advanced (PSF)	AVANTGARDE Advanced Plus (PSI)	AMG Line Advanced Plus (PSJ)	AMG Line Premium (PSN)	AMG Line Premium Plus (PSQ)
70B	Giacca fluorescente per il conducente	●	●	●	●	●	●
00U	Servizi da remoto	●	●	●	●	●	●
6U1	Tettuccio insonorizzante in tessuto	●	●	●	●	●	●
P50	Pacchetto Comfort cabriolet	●	●	●	●	●	●
P17	Pacchetto Comfort KEYLESS-GO (incl. 889)	●	●	●	●	●	●
U34	Cruscotto e linea di cintura in pelle ecologica ARTICO effetto nappa	●	●	●	●	●	●
891	Illuminazione di atmosfera	●	●	—	—	—	—
894	Illuminazione di atmosfera	—	—	●	●	●	●
513	Sistema di riconoscimento automatico dei segnali stradali ¹	—	—	●	●	●	●
234	Blind Spot Assist ¹	—	—	●	●	●	●
U25	Battitacchi con scritta «Mercedes-Benz» illuminata	—	—	●	●	●	●
★ P35	DIGITAL LIGHT ¹	—	—	—	—	●	●
★ P47	Pacchetto parcheggio con telecamera a 360° ¹	—	—	—	—	●	●
77B	Assistente interni MBUX	—	—	—	—	—	●
★ 444	Display head-up ¹	—	—	—	—	—	●
PAX	DIGITAL LIGHT con funzione di proiettore	—	—	—	—	—	●
★ 810	Burmester® Surround Soundsystem ¹	—	—	—	—	—	●
49U	Predisposizione per MBUX Entertainment Plus	—	—	—	—	—	●

★ Questa funzione è disponibile anche come opzione singola per altre linee.

¹ I nostri sistemi di assistenza alla guida e di sicurezza costituiscono esclusivamente degli ausili e non sollevano il conducente dalle sue responsabilità. Prendete nota delle informazioni contenute nel Manuale d'uso e dei limiti del sistema ivi descritti.

*Tutti i prezzi forniti sono prezzi consigliati non vincolanti dell'importatore Mercedes-Benz Svizzera SA. Il partner commerciale ha piena libertà nella determinazione dei prezzi. Le dotazioni illustrate dei veicoli non sono vincolanti. Le immagini possono contenere accessori o equipaggiamenti a richiesta che non fanno parte della dotazione di serie. A causa delle difficoltà di fornitura di componenti per veicoli (in particolare semiconduttori), è possibile che le disponibilità siano temporaneamente limitate. Informazioni costantemente aggiornate sono disponibili sulla nostra home page e presso il vostro concessionario Mercedes-Benz.



AVANTGARDE



Advanced (PSE) Di serie

- Navigazione Premium MBUX (PBG)
- Display multimediale centrale (868)
- Pacchetto parcheggio con telecamera per la retromarcia assistita (P44)¹

> [Dettagli](#)



Advanced Plus (PSI)

PCNV* IVA incl. CHF 1300.-

- Sistema di riconoscimento automatico dei segnali stradali (513)¹
- Illuminazione di atmosfera (894)
- Blind Spot Assist (234)¹

> [Dettagli](#)

+

Advanced

¹ I nostri sistemi di assistenza alla guida e di sicurezza costituiscono esclusivamente degli ausili e non sollevano il conducente dalle sue responsabilità. Prendete nota delle informazioni contenute nel Manuale d'uso e dei limiti del sistema ivi descritti.

*Tutti i prezzi forniti sono prezzi consigliati non vincolanti dell'importatore Mercedes-Benz Svizzera SA. Il partner commerciale ha piena libertà nella determinazione dei prezzi. Le dotazioni illustrate dei veicoli non sono vincolanti. Le immagini possono contenere accessori o equipaggiamenti a richiesta che non fanno parte della dotazione di serie. A causa delle difficoltà di fornitura di componenti per veicoli (in particolare semiconduttori), è possibile che le disponibilità siano temporaneamente limitate. Informazioni costantemente aggiornate sono disponibili sulla nostra home page e presso il vostro concessionario Mercedes-Benz.

Equipaggiamento di serie - AVANTGARDE

ESTERNI

Esterni AVANTGARDE (P15)

Cerchi in lega leggera da 45,7 cm (18") a 5 doppie razze (01R)

Assetto Comfort ribassato (677)

Vernice nera (040U)

Pacchetto retrovisori (P49)

Tettuccio insonorizzante in tessuto (6U1)

INTERNI

Interni AVANTGARDE (P14)

Display centrale con diagonale dello schermo di 30,2 cm (11,9")

Display della strumentazione completamente digitale con diagonale dello schermo di 31,2 cm (12,3")

Illuminazione di atmosfera (891)

Console centrale in nero ultra-lucido (757)

Inseri con effetto diamante grigio argento (H50)

Tappetini in velluto (U12)

Pacchetto luci interne (876)

Pelle ecologica ARTICO nero (101A)

Sistema multimediale MBUX (528)

Pacchetto Memory (275)

Volante sportivo multifunzione in pelle (L3E)

Sedili posteriori pieghevoli (287)

Sedili anteriori riscaldati (873)

Pacchetto vani portaoggetti (30P)

Climatizzatore automatico THERMATIC (580)

Cruscotto e linea di cintura in pelle ecologica ARTICO effetto nappa (U34)

TECNOLOGIA

Fari a LED High Performance (632)

Sistema di assistenza abbaglianti adattivi (608)

Porgicintura (U02)

Modulo di comunicazione (5G) da utilizzare con i servizi Mercedes me connect (382)

Lettore di impronte digitali (321)

Serbatoio con capacità di 66 litri (916)

Navigazione Premium MBUX (PBG)

Pacchetto parcheggio con telecamera per la retromarcia assistita (P44)¹

Predisposizione per il trasferimento della chiave digitale (20U)

Sistema PRE-SAFE® (299)

Integrazione smartphone (14U)

TIREFIT (B51)

Pacchetto USB (75B)

Sistema di ricarica wireless per dispositivi mobili nella zona anteriore (897)

Pacchetto Comfort cabriolet (P50)

Pacchetto Comfort KEYLESS-GO (P17) (incl. 889)

L'equipaggiamento di serie varia a seconda del motore selezionato.

¹I nostri sistemi di assistenza alla guida e di sicurezza costituiscono esclusivamente degli ausili e non sollevano il conducente dalle sue responsabilità. Prendete nota delle informazioni contenute nel Manuale d'uso e dei limiti del sistema ivi descritti.

*Tutti i prezzi forniti sono prezzi consigliati non vincolanti dell'importatore Mercedes-Benz Svizzera SA. Il partner commerciale ha piena libertà nella determinazione dei prezzi. Le dotazioni illustrate dei veicoli non sono vincolanti. Le immagini possono contenere accessori o equipaggiamenti a richiesta che non fanno parte della dotazione di serie. A causa delle difficoltà di fornitura di componenti per veicoli (in particolare semiconduttori), è possibile che le disponibilità siano temporaneamente limitate. Informazioni costantemente aggiornate sono disponibili sulla nostra home page e presso il vostro concessionario Mercedes-Benz.



AVANTGARDE Advanced (PSE)

Di serie

- Esterni AVANTGARDE (P15)
- Interni AVANTGARDE (P14)
- Navigazione Premium MBUX (PBG)
- Display centrale con diagonale dello schermo di 30,2 cm (11,9") (868)
- Climatizzatore automatico THERMATIC (580)
- Pacchetto parcheggio con telecamera per la retromarcia assistita (P44)¹
- Pacchetto retrovisori (P49)
- Pacchetto Comfort KEYLESS-GO (P17) (incl. 889)
- Pacchetto USB (75B)
- Illuminazione di atmosfera (891)
- Sensore di impronte (321)
- Sistema di assistenza abbaglianti adattivi (608)
- Display della strumentazione completamente digitale con diagonale dello schermo di 31,2 cm (12,3") (464)
- Sedili anteriori riscaldati (873)
- Sistema di ricarica wireless per dispositivi mobili nella zona anteriore (897)
- Integrazione smartphone (14U)
- Sistema multimediale MBUX (528)
- Modulo di comunicazione (5G) da utilizzare con i servizi Mercedes me connect (382)
- Pacchetto Memory (275)
- Fari LED High Performance (632)
- Tettuccio insonorizzante in tessuto (6U1)
- Pacchetto Comfort cabriolet (P50)
- Cruscotto e linea di cintura in pelle ecologica ARTICO effetto nappa (U34)



¹ I nostri sistemi di assistenza alla guida e di sicurezza costituiscono esclusivamente degli ausili e non sollevano il conducente dalle sue responsabilità. Prendete nota delle informazioni contenute nel Manuale d'uso e dei limiti del sistema ivi descritti.

AVANTGARDE Advanced

AVANTGARDE Advanced Plus

Ruote

Rivestimenti

Confronto tra le linee



Interni AVANTGARDE (P14), pelle ecologica ARTICO beige latte macchiato/nero (105A), inserti con effetto a trama metallitca (H64), volante sportivo multifunzione in pelle (L3E)



Pacchetto Memory (275)



Sedili anteriori riscaldati (873)



Sistema di ricarica wireless per dispositivi mobili nella zona anteriore (897)



Pacchetto parcheggio con telecamera per la retromarcia assistita (P44)¹

¹ I nostri sistemi di assistenza alla guida e di sicurezza costituiscono esclusivamente degli ausili e non sollevano il conducente dalle sue responsabilità. Prendete nota delle informazioni contenute nel Manuale d'uso e dei limiti del sistema ivi descritti.

*Tutti i prezzi forniti sono prezzi consigliati non vincolanti dell'importatore Mercedes-Benz Svizzera SA. Il partner commerciale ha piena libertà nella determinazione dei prezzi. Le dotazioni illustrate dei veicoli non sono vincolanti. Le immagini possono contenere accessori o equipaggiamenti a richiesta che non fanno parte della dotazione di serie. A causa delle difficoltà di fornitura di componenti per veicoli (in particolare semiconduttori), è possibile che le disponibilità siano temporaneamente limitate. Informazioni costantemente aggiornate sono disponibili sulla nostra home page e presso il vostro concessionario Mercedes-Benz.



AVANTGARDE Advanced Plus (PSI)

PCNV* IVA incl.

CHF **1300.-**



Equipaggiamento supplementare alla linea AVANTGARDE Advanced:

- Sistema di riconoscimento automatico dei segnali stradali (513)¹
- Blind Spot Assist (234)¹
- Illuminazione di atmosfera (894)
- Battitacchi con scritta «Mercedes-Benz» illuminata (U25)

¹ I nostri sistemi di assistenza alla guida e di sicurezza costituiscono esclusivamente degli ausili e non sollevano il conducente dalle sue responsabilità. Prendete nota delle informazioni contenute nel Manuale d'uso e dei limiti del sistema ivi descritti.

AVANTGARDE Advanced

AVANTGARDE Advanced Plus

Ruote

Rivestimenti

Confronto tra le linee



Interni AVANTGARDE (P14), pelle ecologica ARTICO marrone tonka/nero (104A), inserto in legno di noce marrone a poro aperto (H33), illuminazione di atmosfera (891), volante sportivo multifunzione in pelle (L3E)



Sistema di riconoscimento automatico dei segnali stradali (513)¹



Blind Spot Assist (234)¹



Illuminazione di atmosfera (894)



Battitacchi con scritta «Mercedes-Benz» illuminata (U25)

¹ I nostri sistemi di assistenza alla guida e di sicurezza costituiscono esclusivamente degli ausili e non sollevano il conducente dalle sue responsabilità. Prendete nota delle informazioni contenute nel Manuale d'uso e dei limiti del sistema ivi descritti.

*Tutti i prezzi forniti sono prezzi consigliati non vincolanti dell'importatore Mercedes-Benz Svizzera SA. Il partner commerciale ha piena libertà nella determinazione dei prezzi. Le dotazioni illustrate dei veicoli non sono vincolanti. Le immagini possono contenere accessori o equipaggiamenti a richiesta che non fanno parte della dotazione di serie. A causa delle difficoltà di fornitura di componenti per veicoli (in particolare semiconduttori), è possibile che le disponibilità siano temporaneamente limitate. Informazioni costantemente aggiornate sono disponibili sulla nostra home page e presso il vostro concessionario Mercedes-Benz.

AVANTGARDE Advanced

AVANTGARDE Advanced Plus

Ruote

Rivestimenti

Confronto tra le linee

Ruote - 18"/19"



Cerchi in lega leggera da 45,7 cm (18") a 5 doppie razze (01R)
Di serie



Cerchi in lega leggera da 45,7 cm
(18") a 5 razze (82R)
A richiesta (CHF 323.-)



Cerchi in lega leggera da 48,3 cm
(19") a 5 doppie razze (R55)
A richiesta (CHF 813.-)



Cerchi in lega leggera da 48,3 cm
(19") a 5 doppie razze (R17)
A richiesta (CHF 897.-)

AVANTGARDE Advanced

AVANTGARDE Advanced Plus

Ruote

Rivestimenti

Confronto tra le linee

Rivestimenti

ARTICO



Pelle ecologica ARTICO nero (101A)

Di seriePelle ecologica ARTICO
marrone tonka/nero (104A)**A richiesta (CHF 174.-)**Pelle ecologica ARTICO
beige latte macchiato/nero (105A)**A richiesta (CHF 174.-)**

AVANTGARDE Advanced

AVANTGARDE Advanced Plus

Ruote

Rivestimenti

Confronto tra le linee

Rivestimenti

Pelle



Pelle nera (201A)
A richiesta (CHF 1730.-)



Pelle marrone tonka/nero (204A)
A richiesta (CHF 1904.-)



Pelle beige latte macchiato/nero (205A)
A richiesta (CHF 1904.-)



Pelle rosso power/nero (207A)
A richiesta (CHF 1904.-)

AVANTGARDE Advanced

AVANTGARDE Advanced Plus

Ruote

Rivestimenti

Confronto tra le linee

Rivestimenti

Pelle nappa¹



Pelle nappa nera (801A)
A richiesta (CHF 2890.-)



Pelle nappa marrone tonka/nero (804A)
A richiesta (CHF 3064.-)



Pelle nappa bianco/nero (809A)
A richiesta (CHF 3064.-)

¹Solo in abbinamento a cruscotto e linea di cintura in pelle ecologica ARTICO effetto nappa (U34)



AMG Line



Advanced (PSF)

PCNV* IVA incl.
Da CHF 0.- fino a CHF 3900.-

- Cruscotto e linea di cintura in pelle ecologica ARTICO effetto nappa (U34)
- Pacchetto Comfort cabriolet (P50)
- Tettuccio insonorizzante in tessuto (6U1)

> Dettagli



Advanced Plus (PSJ)

PCNV* IVA incl.
Da CHF 1300.-
fino a CHF 5200.-

- Sistema di riconoscimento automatico dei segnali stradali (513)
- Illuminazione di atmosfera (894)
- Blind Spot Assist (234)¹

> Dettagli

+

Advanced



Premium (PSN)

PCNV* IVA incl.
Da CHF 3900.-
fino a CHF 7900.-

- DIGITAL LIGHT (P35)
- Pacchetto parcheggio con telecamera a 360° (P47)¹

> Dettagli

+

Advanced Plus

+

Advanced



Premium Plus (PSQ)

PCNV* IVA incl.
Da CHF 7400.-
fino a CHF 11400.-

- DIGITAL LIGHT con funzione di proiettore (PAX)
- Display head-up (444)
- Burmester® 4D Surround Soundsystem (810)

> Dettagli

+

Premium

+

Advanced Plus

+

Advanced

¹ I nostri sistemi di assistenza alla guida e di sicurezza costituiscono esclusivamente degli ausili e non sollevano il conducente dalle sue responsabilità. Prendete nota delle informazioni contenute nel Manuale d'uso e dei limiti del sistema ivi descritti.

*Tutti i prezzi forniti sono prezzi consigliati non vincolanti dell'importatore Mercedes-Benz Svizzera SA. Il partner commerciale ha piena libertà nella determinazione dei prezzi. Le dotazioni illustrate dei veicoli non sono vincolanti. Le immagini possono contenere accessori o equipaggiamenti a richiesta che non fanno parte della dotazione di serie. A causa delle difficoltà di fornitura di componenti per veicoli (in particolare semiconduttori), è possibile che le disponibilità siano temporaneamente limitate. Informazioni costantemente aggiornate sono disponibili sulla nostra home page e presso il vostro concessionario Mercedes-Benz.

Equipaggiamento di serie - AMG Line

ESTERNI

Esterni AMG Line (P31)

Cerchi in lega leggera AMG da 48,3 cm (19") multirazze (RVA)

Styling AMG (772)

Vernice nera (040U)

Sospensioni sportive (486)¹

Tettuccio insonorizzante in tessuto (6U1)

INTERNI

Interni AMG Line (P29)

Display centrale con diagonale dello schermo di 30,2 cm (11,9") (868)

Display della strumentazione completamente digitale con diagonale dello schermo di 31,2 cm (12,3") (464)

Illuminazione di atmosfera (891)

Pedali sportivi AMG in acciaio inossidabile spazzolato con perni in gomma

Tappetini AMG (U26)

Console centrale (757)

Inseri sulla struttura metallica (H64)

Cruscotto e bordi di serie in pelle ecologica ARTICO effetto nappa nero (U34)

Pacchetto luci interne (876)

Sistema multimediale MBUX (528)

Pacchetto Memory (275)

Pacchetto retrovisori (P49)

Volante sportivo multifunzione in pelle nappa (L5C)

Sedili posteriori pieghevoli (287)

Sedili anteriori riscaldati (873)

Rivestimento dei sedili in pelle ecologica ARTICO/microfibra MICROCUT nero (601A)

Pacchetto vani portaoggetti (30P)

Climatizzatore automatico THERMATIC (580)

TECNOLOGIA

Sistema di assistenza abbaglianti adattivi (608)

Porgicintura (U02)

Sistema di frenata con freni a disco più larghi sull'asse anteriore (U29)

Modulo di comunicazione (5G) da utilizzare con i servizi Mercedes me connect (382)

Letture di impronte digitali (321)

Serbatoio con capacità di 66 litri (916)

Fari a LED High Performance (632)

Navigazione Premium MBUX (PBG)

Pacchetto parcheggio con telecamera per la retromarcia assistita (P44)²

Predisposizione per il trasferimento della chiave digitale (20U)

Sistema PRE-SAFE® (299)

Integrazione smartphone (14U)

TIREFIT (B51)

Pacchetto USB (75B)

Sistema di ricarica wireless per dispositivi mobili nella zona anteriore (897)

Pacchetto Comfort cabriolet (P50)

Pacchetto Comfort KEYLESS-GO (P17) (incl. 889)

L'equipaggiamento di serie varia a seconda del motore selezionato.

¹ Deselezionabile tramite assetto Comfort ribassato (677).

² I nostri sistemi di assistenza alla guida e di sicurezza costituiscono esclusivamente degli ausili e non sollevano il conducente dalle sue responsabilità. Prendete nota delle informazioni contenute nel Manuale d'uso e dei limiti del sistema ivi descritti.

* Tutti i prezzi forniti sono prezzi consigliati non vincolanti dell'importatore Mercedes-Benz Svizzera SA. Il partner commerciale ha piena libertà nella determinazione dei prezzi. Le dotazioni illustrate dei veicoli non sono vincolanti. Le immagini possono contenere accessori o equipaggiamenti a richiesta che non fanno parte della dotazione di serie. A causa delle difficoltà di fornitura di componenti per veicoli (in particolare semiconduttori), è possibile che le disponibilità siano temporaneamente limitate. Informazioni costantemente aggiornate sono disponibili sulla nostra home page e presso il vostro concessionario Mercedes-Benz.



AMG Line Advanced (PSF)

PCNV* IVA incl.

Da CHF **0.-**
fino a CHF **3900.-**

- Esterni AMG Line (P31)
- Interni AMG Line (P29)
- Navigazione Premium MBUX (PBG)
- Display centrale con diagonale dello schermo di 30,2 cm (11,9") (868)
- Climatizzatore automatico THERMATIC (580)
- Pacchetto parcheggio con telecamera per la retromarcia assistita (P44)¹
- Pacchetto retrovisori (P49)
- Pacchetto USB (75B)
- Pacchetto Comfort KEYLESS-GO (P17) (incl. 889)
- Illuminazione di atmosfera (891)
- Sensore di impronte (321)
- Sistema di assistenza abbaglianti adattivi (608)
- Display della strumentazione completamente digitale con diagonale dello schermo di 31,2 cm (12,3") (464)
- Sedili anteriori riscaldati (873)
- Sistema di ricarica wireless per dispositivi mobili nella zona anteriore (897)
- Integrazione smartphone (14U)
- Sistema multimediale MBUX (528)
- Modulo di comunicazione (5G) da utilizzare con i servizi Mercedes me connect (382)
- Pacchetto Comfort sedili (P65)
- Fari LED High Performance (632)
- Tettuccio insonorizzante in tessuto (6U1)
- Pacchetto Comfort cabriolet (P50)
- Cruscotto e linea di cintura in pelle ecologica ARTICO effetto nappa (U34)
- Volante sportivo multifunzione in pelle nappa (L5C)

¹ I nostri sistemi di assistenza alla guida e di sicurezza costituiscono esclusivamente degli ausili e non sollevano il conducente dalle sue responsabilità. Prendete nota delle informazioni contenute nel Manuale d'uso e dei limiti del sistema ivi descritti.

**AMG Line
Advanced**AMG Line
Advanced PlusAMG Line
PremiumAMG Line
Premium Plus

Ruote

Rivestimenti

Confronto tra le linee



Interni AMG Line (P29), pelle nera (201A), inserto in legno a poro aperto nero con linee in alluminio (H04), volante sportivo multifunzione in pelle di nappa (L5C)



Pacchetto Memory (275)



Sedili anteriori riscaldati (873)



Sistema di ricarica wireless per dispositivi mobili nella zona anteriore (897)



Pacchetto parcheggio con telecamera per la retromarcia assistita (P44)¹

¹ I nostri sistemi di assistenza alla guida e di sicurezza costituiscono esclusivamente degli ausili e non sollevano il conducente dalle sue responsabilità. Prendete nota delle informazioni contenute nel Manuale d'uso e dei limiti del sistema ivi descritti.

*Tutti i prezzi forniti sono prezzi consigliati non vincolanti dell'importatore Mercedes-Benz Svizzera SA. Il partner commerciale ha piena libertà nella determinazione dei prezzi. Le dotazioni illustrate dei veicoli non sono vincolanti. Le immagini possono contenere accessori o equipaggiamenti a richiesta che non fanno parte della dotazione di serie. A causa delle difficoltà di fornitura di componenti per veicoli (in particolare semiconduttori), è possibile che le disponibilità siano temporaneamente limitate. Informazioni costantemente aggiornate sono disponibili sulla nostra home page e presso il vostro concessionario Mercedes-Benz.



AMG Line Advanced Plus (PSJ)

PCNV* IVA incl.

Da CHF **1300.-**
fino a CHF **5200.-**



Equipaggiamento aggiuntivo alla linea AMG Line Advanced:

- Sistema di riconoscimento automatico dei segnali stradali (513)¹
- Blind Spot Assist (234)¹
- Illuminazione di atmosfera (894)
- Battitacchi con scritta «Mercedes-Benz» illuminata (U25)

¹ I nostri sistemi di assistenza alla guida e di sicurezza costituiscono esclusivamente degli ausili e non sollevano il conducente dalle sue responsabilità. Prendete nota delle informazioni contenute nel Manuale d'uso e dei limiti del sistema ivi descritti.

AMG Line
Advanced**AMG Line
Advanced Plus**AMG Line
PremiumAMG Line
Premium Plus

Ruote

Rivestimenti

Confronto tra le linee



Interni AMG Line (P29), pelle ecologica ARTICO beige latte macchiato/nero (105A), elemento decorativo AMG in fibra di carbonio (H73), volante sportivo multifunzione in pelle di nappa (L5C)



Sistema di riconoscimento automatico dei segnali stradali (513)¹



Blind Spot Assist (234)¹



Illuminazione di atmosfera (894)



Battitacchi con scritta «Mercedes-Benz» illuminata (U25)

¹ I nostri sistemi di assistenza alla guida e di sicurezza costituiscono esclusivamente degli ausili e non sollevano il conducente dalle sue responsabilità. Prendete nota delle informazioni contenute nel Manuale d'uso e dei limiti del sistema ivi descritti.

*Tutti i prezzi forniti sono prezzi consigliati non vincolanti dell'importatore Mercedes-Benz Svizzera SA. Il partner commerciale ha piena libertà nella determinazione dei prezzi. Le dotazioni illustrate dei veicoli non sono vincolanti. Le immagini possono contenere accessori o equipaggiamenti a richiesta che non fanno parte della dotazione di serie. A causa delle difficoltà di fornitura di componenti per veicoli (in particolare semiconduttori), è possibile che le disponibilità siano temporaneamente limitate. Informazioni costantemente aggiornate sono disponibili sulla nostra home page e presso il vostro concessionario Mercedes-Benz.



AMG Line Premium (PSN)

PCNV* IVA incl.

Da CHF **3900.-**
fino a CHF **7900.-**



Equipaggiamento aggiuntivo alla linea AMG Line Advanced:

- DIGITAL LIGHT (P35)
- Pacchetto parcheggio con telecamera a 360° (P47)¹

¹ I nostri sistemi di assistenza alla guida e di sicurezza costituiscono esclusivamente degli ausili e non sollevano il conducente dalle sue responsabilità. Prendete nota delle informazioni contenute nel Manuale d'uso e dei limiti del sistema ivi descritti.

*Tutti i prezzi forniti sono prezzi consigliati non vincolanti dell'importatore Mercedes-Benz Svizzera SA. Il partner commerciale ha piena libertà nella determinazione dei prezzi. Le dotazioni illustrate dei veicoli non sono vincolanti. Le immagini possono contenere accessori o equipaggiamenti a richiesta che non fanno parte della dotazione di serie. A causa delle difficoltà di fornitura di componenti per veicoli (in particolare semiconduttori), è possibile che le disponibilità siano temporaneamente limitate. Informazioni costantemente aggiornate sono disponibili sulla nostra home page e presso il vostro concessionario Mercedes-Benz.

[AMG Line Advanced](#)[AMG Line Advanced Plus](#)[AMG Line Premium](#)[AMG Line Premium Plus](#)[Ruote](#)[Rivestimenti](#)[Confronto tra le linee](#)

Interni AMG Line (P29), pelle rosso power/nero (207A), inserti con effetto a trama metallitca (H64), volante sportivo multifunzione in pelle di nappa (L5C), illuminazione di atmosfera (891)



Illuminazione di atmosfera (891)



DIGITAL LIGHT (P35)



Pacchetto parcheggio con telecamera a 360° (P47)¹

¹ I nostri sistemi di assistenza alla guida e di sicurezza costituiscono esclusivamente degli ausili e non sollevano il conducente dalle sue responsabilità. Prendete nota delle informazioni contenute nel Manuale d'uso e dei limiti del sistema ivi descritti.

*Tutti i prezzi forniti sono prezzi consigliati non vincolanti dell'importatore Mercedes-Benz Svizzera SA. Il partner commerciale ha piena libertà nella determinazione dei prezzi. Le dotazioni illustrate dei veicoli non sono vincolanti. Le immagini possono contenere accessori o equipaggiamenti a richiesta che non fanno parte della dotazione di serie. A causa delle difficoltà di fornitura di componenti per veicoli (in particolare semiconduttori), è possibile che le disponibilità siano temporaneamente limitate. Informazioni costantemente aggiornate sono disponibili sulla nostra home page e presso il vostro concessionario Mercedes-Benz.



AMG Line Premium Plus (PSQ)

PCNV* IVA incl.

Da CHF **7400.-**
fino a CHF **11400.-**



Equipaggiamento supplementare alla linea AMG Line Premium:

- Assistente interni MBUX (77B)
- Display head-up (444)
- DIGITAL LIGHT con funzione di proiettore (PAX) e sistema di assistenza abbaglianti adattivi Plus (628)
- Burmester® 4D Surround Soundsystem (810)
- Predisposizione per MBUX Entertainment Plus (49U)

AMG Line
AdvancedAMG Line
Advanced PlusAMG Line
Premium**AMG Line
Premium Plus**

Ruote

Rivestimenti

Confronto tra le linee



Interni AMG Line (P29), pelle nappa nera (801A), elemento decorativo AMG in fibra di carbonio (H73), illuminazione di atmosfera Plus (894), volante sportivo multifunzione in pelle di nappa (L5C)



Assistente interni MBUX (77B)



Display head-up (444)



DIGITAL LIGHT con funzione di proiettore (PAX) e sistema di assistenza abbaglianti adattivi Plus (628)



Burmester® 4D Surround Soundsystem (810)

AMG Line
AdvancedAMG Line
Advanced PlusAMG Line
PremiumAMG Line
Premium PlusRuote

Rivestimenti

Confronto tra le linee

Ruote - 18"/19"/20"



Cerchi in lega leggera AMG da 48,3 cm (19") multirazze (RVA)
Di serie



Cerchi in lega leggera AMG da 45,7 cm (18") a 5 doppie razze (RSJ)
A richiesta (CHF 0.-)



Cerchi in lega leggera AMG da 45,7 cm (18") a 5 doppie razze (RSK)
A richiesta (CHF 0.-)



Cerchi in lega leggera AMG da 48,3 cm (19") multirazze (RVB)
A richiesta (CHF 348.-)



Cerchi in lega leggera AMG da 50,8 cm (20") a razze incrociate (RVN)
A richiesta (CHF 1219.-)



Cerchi in lega leggera AMG da 50,8 cm (20") a razze incrociate (RVM)
A richiesta (CHF 871.-)

AMG Line
AdvancedAMG Line
Advanced PlusAMG Line
PremiumAMG Line
Premium Plus

Ruote

Rivestimenti

Confronto tra le linee

Rivestimenti

ARTICO / ARTICO/MICROCUT



Pelle ecologica ARTICO/microfibra MICROCUT nero (601A)
Di serie



Pelle ecologica ARTICO
nero (101A)
A richiesta (CHF 0.-)



Pelle ecologica ARTICO
marrone tonka/nero (104A)
A richiesta (CHF 174.-)



Pelle ecologica ARTICO
beige latte macchiato/nero (105A)
A richiesta (CHF 174.-)

AMG Line
AdvancedAMG Line
Advanced PlusAMG Line
PremiumAMG Line
Premium Plus

Ruote

Rivestimenti

Confronto tra le linee

Rivestimenti

Pelle



Pelle nera (201A)
A richiesta (CHF 1730.-)



Pelle marrone tonka/nero (204A)
A richiesta (CHF 1904.-)



Pelle beige latte macchiato/nero (205A)
A richiesta (CHF 1904.-)



Pelle rosso power/nero (207A)
A richiesta (CHF 1904.-)

[AMG Line
Advanced](#)[AMG Line
Advanced Plus](#)[AMG Line
Premium](#)[AMG Line
Premium Plus](#)[Ruote](#)[Rivestimenti](#)[Confronto tra le linee](#)

Rivestimenti

Pelle nappa



Pelle nappa nera (801A)
A richiesta (CHF 2890.-)



Pelle nappa marrone tonka/nero (804A)
A richiesta (CHF 3064.-)



Pelle nappa bianco/nero (809A)
A richiesta (CHF 3064.-)

Confronto tra le linee

	AVANTGARDE	AMG Line
ESTERNI		
Griglia del radiatore a forma di A con motivo Mercedes-Benz e stella Mercedes integrata, più assicella nera ultra-lucida con inserti cromati	●	
Griglia del radiatore a forma di A con motivo Mercedes-Benz e stella Mercedes integrata, più lamella in grigio scuro opaco con inserto cromato e cornice del radiatore nera		●
Paraurti anteriore dinamico, prese d'aria centrali in nero ultra-lucido con cornice cromata, prese d'aria laterali in nero ultra-lucido con motivo Mercedes-Benz	●	
Assetto Comfort ribassato (677)	●	
Sospensioni sportive con sistema Sports Direct-Steer (486) ¹		●
Stile della carrozzeria AMG (772) con grembialatura anteriore AMG, prese d'aria sportive e inserto cromato		●
Grembialatura posteriore AMG con effetto diffusore e inserto nero		●
Battitacchi laterali AMG		●
Paraurti posteriore dello stesso colore della carrozzeria con diffusore e inserto cromato su tutta la larghezza del veicolo, più ulteriori inserti cromati a forma di C	●	
Listelli sulla linea di cintura e contorni dei finestrini laterali cromati	●	●
Sistema di scarico con inserti sui due terminali di scarico a vista saldamente integrati nel paraurti e suono sportivo del motore (B63) per i modelli a benzina		●
Cerchi in lega leggera da 45,7 cm (18") a 5 doppie razze (01R) verniciati in grigio tremolite	●	
Cerchi in lega leggera AMG da 48,3 cm (19") multirazze (RVA), ottimizzati aerodinamicamente, verniciati in nero ultra-lucido, bicolore, con pneumatici misti		●
Sistema di frenata con freni a disco più larghi sull'asse anteriore (U29)		●

¹È possibile deselezionare l'assetto Comfort ribassato (677).

Confronto tra le linee

INTERNI

	AVANTGARDE	AMG Line
Volante multifunzione in pelle (L3E)	●	
Volante sportivo multifunzione in pelle nappa (L5C)		●
Sistema di sedili con effetto pelle ecologica ARTICO nera integrale (101A)	●	
Pelle ecologica ARTICO/microfibra DINAMICA nera (601A)		●
Illuminazione di atmosfera (891)	●	●
Cruscotto e bordi di serie in pelle ecologica ARTICO effetto nappa nero (U34)	●	●
Inserti con effetto diamante grigio argento (H50)	●	
Inserti sulla struttura metallica (H64)		●
Pedali in gomma neri specifici AVANTGARDE	●	
Pedali sportivi AMG in acciaio inossidabile spazzolato con perni in gomma		●
Tappetini in velluto (U12)	●	
Tappetini AMG (U26)		●

La nuova Mercedes-Benz CLE Cabriolet

Equipaggiamenti a richiesta.



Pacchetto Night (P55)¹¹

PCNV* IVA incl.

CHF 441.-

- 1** Griglia del radiatore con stella Mercedes-Benz integrata con lamella in nero ultra-lucido.
- 2** Cerchi in lega leggera AMG da 48,3 cm (19") multirazze (RVB).
- 3** Grembialatura anteriore AMG con modanatura decorativa in nero ultra-lucido.
- 4** Gonne laterali con modanatura decorativa in nero ultra-lucido.
- 5** Grembialatura posteriore AMG con modanatura decorativa in nero ultra-lucido.
- 6** Barra dei listelli sulla linea di cintura e contorno finestrini in nero ultra-lucido.
- 7** Alloggiamenti dei retrovisori verniciati in nero ultra-lucido.
- 8** Paraurti posteriore con elemento decorativo (ala) in nero ultra-lucido.
- 9** Listelli sulla linea di cintura e guarnizione di tenuta dei finestrini in nero ultra-lucido.
- 10** Alloggiamenti dei retrovisori verniciati in nero ultra-lucido.

¹ Solo in abbinamento ad AMG Line Advanced (PSF)/AMG Line Advanced Plus (PSJ)/AMG Line Premium (PSN)/AMG Line Premium Plus (PSQ)

*Tutti i prezzi forniti sono prezzi consigliati non vincolanti dell'importatore Mercedes-Benz Svizzera SA. Il partner commerciale ha piena libertà nella determinazione dei prezzi. Le dotazioni illustrate dei veicoli non sono vincolanti. Le immagini possono contenere accessori o equipaggiamenti a richiesta che non fanno parte della dotazione di serie. A causa delle difficoltà di fornitura di componenti per veicoli (in particolare semiconduttori), è possibile che le disponibilità siano temporaneamente limitate. Informazioni costantemente aggiornate sono disponibili sulla nostra home page e presso il vostro concessionario Mercedes-Benz.



4 9



5 8



2



6 7 10



1 3

Vernici



Tinta unita

Bianco polare (149U) – **Di serie**

Tinta unita

Nero (040U) – **A richiesta (CHF 401.-)**

Metallizzata

Nero ossidiana (197U) – **A richiesta (CHF 1305.-)**

Metallizzata

Grigio grafite (831U) – **A richiesta (CHF 1305.-)**

Metallizzata

Argento high-tech (922U) – **A richiesta (CHF 1305.-)**

Metallizzata

Blu spettrale (970U) – **A richiesta (CHF 1305.-)***Manufaktur*Bianco opalite brillante (885U)
A richiesta (CHF 2409.-)*Manufaktur*Rosso Patagonia metallizzato (993U)
A richiesta (CHF 2409.-)*Manufaktur*Grigio alpino solido (956U) – **A richiesta (CHF 2710.-)***Manufaktur*Grigio grafite magno (818U) – **A richiesta (CHF 4918.-)**

Inserti



Inserto con motivo a diamante grigio argento (H50)²
Di serie per CLE 200 4MATIC e CLE 300 4MATIC



Inserti con effetto a trama metallitca (H64)
Di serie per CLE 450 4MATIC A richiesta (CHF 395.-)



Inserto in tessuto misto argento metallizzato chiaro (71H)
A richiesta (CHF 453.-)



Inserto in legno a poro aperto, nero con linee in alluminio (H04)
A richiesta (CHF 453.-)



Inserto in legno di tiglio struttura di linea antracite (H08)
A richiesta (CHF 395.-)



Inserto in legno di noce, marrone a poro aperto (H33)
A richiesta (CHF 395.-)



Inserto AMG in fibra di carbonio (H73)¹
A richiesta (CHF 1103.-)

¹ Solo in abbinamento alla consolle centrale in nero ultra-lucido (757)

² Non in abbinamento ad AMG Line Advanced (PSF), AMG Line Advanced Plus (PSJ), AMG Line Premium (PSN), AMG Line Premium Plus (PSQ)

Console centrali



Console centrale in nero ultra-lucido (757)
Di serie



Console centrale design a rombi,
grigio argento (794)^{1,2}
A richiesta (CHF 174.-)



Console centrale con finitura
in look tessuto misto con effetto
metallizzato (795)
A richiesta (CHF 174.-)

¹ Solo in abbinamento all'inserto con motivo a diamante grigio argento (H50)

² Non in abbinamento ad AMG Line Advanced (PSF), AMG Line Advanced Plus (PSJ), AMG Line Premium (PSN), AMG Line Premium Plus (PSQ)

Linee

CODICE EQUIPAGGIAMENTO

CODICE	EQUIPAGGIAMENTO	PCNV* in CHF IVA incl.
PSE	AVANTGARDE Advanced Include: esterni AVANTGARDE (P15), interni AVANTGARDE (P14), navigazione Premium MBUX (PBG), display centrale con diagonale dello schermo da 30,2 cm (11,9") (868), porgicintura (U02), serbatoio con capacità di 66 litri (916), climatizzatore automatico THERMATIC (580), pacchetto parcheggio con telecamera per la retromarcia assistita (P44), pacchetto specchietti (P49), pacchetto USB (75B), illuminazione di atmosfera (891), sensore impronte digitali (321), assistenza abbaglianti adattivi (608), display della strumentazione completamente digitale con diagonale dello schermo di 31,2 cm (12,3") (464), sedili anteriori riscaldabili (873), sistema di ricarica wireless per dispositivi mobili anteriore (897), integrazione smartphone (14U), TIREFIT (B51), sistema multimediale MBUX (528), modulo di comunicazione (5G) da utilizzare con i servizi Mercedes me connect (382), predisposizione per il trasferimento della chiave digitale (20U), giacca fluorescente per il conducente (70B), servizi da remoto (00U), pacchetto Memory (275), fari a LED High Performance (632), tettuccio insonorizzante in tessuto (6U1), pacchetto Comfort cabriolet (P50), cruscotto e linea di cintura in pelle ecologica ARTICO effetto nappa (U34), pacchetto Comfort KEYLESS-GO (P17) (incl. 889)	0.-
PSI	AVANTGARDE Advanced Plus Include: AVANTGARDE Advanced (PSE), sistema di riconoscimento automatico dei segnali stradali (513), Blind Spot Assist (234), illuminazione di atmosfera (894), battitacchi con scritta «Mercedes-Benz» illuminata (U25)	1300.-
PSF	AMG Line Advanced Include: esterni AMG Line (P31), interni AMG Line (P29), navigazione Premium MBUX (PBG), display centrale con diagonale dello schermo di 30,2 cm (11,9") (868), pacchetto Comfort sedili (P65), porgicintura (U02), serbatoio con capacità di 66 litri (916), climatizzatore automatico THERMATIC (580), pacchetto parcheggio con telecamera per la retromarcia assistita (P44), pacchetto specchietti (P49), pacchetto USB (75B), illuminazione di atmosfera (891), sensore impronte digitali (321), assistenza abbaglianti adattivi (608), display della strumentazione completamente digitale con diagonale dello schermo di 31,2 cm (12,3") (464), sedili anteriori riscaldabili (873), sistema di ricarica wireless per dispositivi mobili anteriore (897), integrazione smartphone (14U), TIREFIT (B51), sistema multimediale MBUX (528), modulo di comunicazione (5G) da utilizzare con i servizi Mercedes me connect (382), predisposizione per il trasferimento della chiave digitale (20U), giacca fluorescente per il conducente (70B), servizi da remoto (00U), pacchetto Memory (275), fari a LED High Performance (632), tettuccio insonorizzante in tessuto (6U1), pacchetto Comfort cabriolet (P50), cruscotto e linea di cintura in pelle ecologica ARTICO effetto nappa (U34), pacchetto Comfort KEYLESS-GO (P17) (incl. 889)	0.- 3900.-
PSJ	AMG Line Advanced Plus Include: AMG Line Advanced (PSF), sistema di riconoscimento automatico dei segnali stradali (513), Blind Spot Assist (234), illuminazione di atmosfera (894), battitacchi con scritta «Mercedes-Benz» illuminata (U25)	1300.- 5200.-

Benzina

CLE 200 4MATIC	CLE 300 4MATIC	CLE 450 4MATIC
----------------	----------------	----------------

S	—	—
●	—	—
—	S	S
●	—	—
—	●	●
●	—	—

● Disponibile dietro sovrapprezzo ○ Disponibile senza sovrapprezzo S Di serie — Non disponibile

Linee

CODICE	EQUIPAGGIAMENTO	PCNV* in CHF IVA incl.	Benzina		
			CLE 200 4MATIC	CLE 300 4MATIC	CLE 450 4MATIC
PSN	AMG Line Premium Include: AMG Line Advanced Plus (PSJ), DIGITAL LIGHT (P35), pacchetto parcheggio con telecamera a 360° (P47)	3900.- 7900.-	—	●	●
PSQ	AMG Line Premium Plus Include: AMG Line Premium (PSN), assistente interni MBUX (77B), display head-up (444), DIGITAL LIGHT con funzione di proiettore (PAX) e sistema di assistenza abbaglianti adattivi Plus (628), Burmester® 4D Surround Soundsystem (810), predisposizione per MBUX Entertainment Plus (49U)	11 400.- 7400.-	—	●	●

● Disponibile dietro sovrapprezzo ○ Disponibile senza sovrapprezzo **S** Di serie — Non disponibile

*Tutti i prezzi forniti sono prezzi consigliati non vincolanti dell'importatore Mercedes-Benz Svizzera SA. Il partner commerciale ha piena libertà nella determinazione dei prezzi. Le dotazioni illustrate dei veicoli non sono vincolanti. Le immagini possono contenere accessori o equipaggiamenti a richiesta che non fanno parte della dotazione di serie. A causa delle difficoltà di fornitura di componenti per veicoli (in particolare semiconduttori), è possibile che le disponibilità siano temporaneamente limitate. Informazioni costantemente aggiornate sono disponibili sulla nostra home page e presso il vostro concessionario Mercedes-Benz.

Elementi a richiesta

CODICE	EQUIPAGGIAMENTO	PCNV* in CHF IVA incl.	Benzina		
			CLE 200 4MATIC	CLE 300 4MATIC	CLE 450 4MATIC
207	Sistema di assistenza attivo alla regolazione della distanza DISTRONIC	464.-	●	●	●
228	Riscaldamento ausiliario	1416.-	●	●	●
293	Sidebag nella parte posteriore	435.-	●	●	●
34U	Servizi da remoto Premium	290.-	●	●	●
	Non in abbinamento a servizi da remoto (00U)				
	In abbinamento ad AVANTGARDE Advanced (PSE)/AMG Line Advanced (PSF)/AVANTGARDE Advanced Plus (PSI)/AMG Line Advanced Plus (PSJ)/AMG Line Premium (PSN)/AMG Line Premium Plus (PSQ)	174.-	●	●	●
401	Sedili anteriori climatizzati	876.-	●	●	●
	Non in abbinamento a pelle ecologica ARTICO/microfibra MICROCUT nero (601A)				
	In abbinamento a pacchetto ENERGIZING Plus (PBR)	0.-	○	○	○
49U	Predisposizione per MBUX Entertainment Plus	139.-	●	●	●
	In abbinamento ad AMG Line Premium Plus (PSQ)	0.-	○	○	○
543	Visiera parasole estraibile	58.-	●	●	●
550	Dispositivo di traino con sistema di stabilizzazione del rimorchio ESP®	1132.-	●	●	●
682	Estintore	128.-	●	●	●
72B	Porte USB aggiuntive	348.-	●	●	●
285	Frangivento	371.-	●	●	●

● Disponibile dietro sovrapprezzo ○ Disponibile senza sovrapprezzo S Di serie — Non disponibile

*Tutti i prezzi forniti sono prezzi consigliati non vincolanti dell'importatore Mercedes-Benz Svizzera SA. Il partner commerciale ha piena libertà nella determinazione dei prezzi. Le dotazioni illustrate dei veicoli non sono vincolanti. Le immagini possono contenere accessori o equipaggiamenti a richiesta che non fanno parte della dotazione di serie. A causa delle difficoltà di fornitura di componenti per veicoli (in particolare semiconduttori), è possibile che le disponibilità siano temporaneamente limitate. Informazioni costantemente aggiornate sono disponibili sulla nostra home page e presso il vostro concessionario Mercedes-Benz.

Elementi a richiesta

CODICE	EQUIPAGGIAMENTO	PCNV* in CHF IVA incl.	Benzina		
			CLE 200 4MATIC	CLE 300 4MATIC	CLE 450 4MATIC
P53	CONTROLLO ARIA ENERGIZING Plus	174.-	●	●	●
U95	Appendice dello spoiler AMG Solo in abbinamento ad AMG Line Advanced (PSF)/AMG Line Advanced Plus (PSJ)/AMG Line Premium (PSN)/AMG Line Premium Plus (PSQ)	406.-	●	●	●
Y05	Cinture di sicurezza rosse Solo in abbinamento a pelle ecologica ARTICO nero (101A)/pelle nera (201A)/pelle ecologica ARTICO/microfibra MICRO CUT nero (601A)/pelle nera (801A)	348.-	●	●	●
P35	DIGITAL LIGHT In abbinamento ad AMG Line Premium (PSN)/AMG Line Premium Plus (PSQ)	1567.- 0.-	● ○	● ○	● ○
810	Burmester® Surround Soundsystem In abbinamento ad AMG Line Premium Plus (PSQ)	1288.- 0.-	● ○	● ○	● ○
444	Display head-up In abbinamento ad AMG Line Premium Plus (PSQ)	1149.- 0.-	● ○	● ○	● ○

● Disponibile dietro sovrapprezzo ○ Disponibile senza sovrapprezzo **S** Di serie — Non disponibile

*Tutti i prezzi forniti sono prezzi consigliati non vincolanti dell'importatore Mercedes-Benz Svizzera SA. Il partner commerciale ha piena libertà nella determinazione dei prezzi. Le dotazioni illustrate dei veicoli non sono vincolanti. Le immagini possono contenere accessori o equipaggiamenti a richiesta che non fanno parte della dotazione di serie. A causa delle difficoltà di fornitura di componenti per veicoli (in particolare semiconduttori), è possibile che le disponibilità siano temporaneamente limitate. Informazioni costantemente aggiornate sono disponibili sulla nostra home page e presso il vostro concessionario Mercedes-Benz.

Pacchetti

CODICE	EQUIPAGGIAMENTO	PCNV* in CHF IVA incl.	Benzina		
			CLE 200 4MATIC	CLE 300 4MATIC	CLE 450 4MATIC
P20	Pacchetto sistemi di assistenza alla guida Plus¹ In abbinamento ad AVANTGARDE Advanced Plus (PSI)/AMG Line Advanced Plus (PSJ)/AMG Line Premium (PSN)/AMG Line Premium Plus (PSQ)	2647.- 1304.-	●	●	●
P55	Pacchetto Night Solo in abbinamento ad AMG Line Advanced (PSF)/AMG Line Advanced Plus (PSJ)/AMG Line Premium (PSN)/AMG Line Premium Plus (PSQ)	441.-	●	●	●
459	DYNAMIC BODY CONTROL	1045.-	●	●	●
PAV	Pacchetto inverno	418.-	●	●	●
PBH	Pacchetto parcheggio con sistema di assistenza al parcheggio Memory¹ Solo in abbinamento a pacchetto sistemi di assistenza alla guida Plus (P20) In abbinamento ad AMG Line Premium (PSN)/AMG Line Premium Plus (PSQ)	708.- 174.-	●	●	●
PBR	Pacchetto ENERGIZING Plus Non in abbinamento ad AVANTGARDE Advanced (PSE)/AMG Line Advanced (PSF)/pelle ecologica ARTICO nero (101A)/pelle ecologica ARTICO marrone tonka/nero (104A)/pelle ecologica ARTICO beige latte macchiato/nero (105A)/pelle ecologica ARTICO/microfibra MICROCUT nero (601A) In abbinamento ad AVANTGARDE Advanced Plus (PSI)/AMG Line Advanced Plus (PSJ)/AMG Line Premium (PSN)/AMG Line Premium Plus (PSQ)	2484.- 2089.-	●	●	●
P47	Pacchetto parcheggio con telecamera a 360°² In abbinamento ad AMG Line Premium (PSN)/AMG Line Premium Plus (PSQ)	534.- 0.-	○	○	○
P54	Protezione vettura GUARD 360° Non in abbinamento a protezione vettura GUARD 360° Plus (P82)	511.-	●	●	●
P82	Protezione vettura GUARD 360° Plus Non in abbinamento a protezione vettura GUARD 360° (P54) In abbinamento a servizi da remoto Premium (34U)	801.- 685.-	●	●	●

¹ Non in abbinamento ad AVANTGARDE Advanced (PSE), AMG Line Advanced (PSF).

² I nostri sistemi di assistenza alla guida e di sicurezza costituiscono esclusivamente degli ausili e non sollevano il conducente dalle sue responsabilità. Prendete nota delle informazioni contenute nel Manuale d'uso e dei limiti del sistema ivi descritti.

● Disponibile dietro sovrapprezzo ○ Disponibile senza sovrapprezzo S Di serie — Non disponibile

*Tutti i prezzi forniti sono prezzi consigliati non vincolanti dell'importatore Mercedes-Benz Svizzera SA. Il partner commerciale ha piena libertà nella determinazione dei prezzi. Le dotazioni illustrate dei veicoli non sono vincolanti. Le immagini possono contenere accessori o equipaggiamenti a richiesta che non fanno parte della dotazione di serie. A causa delle difficoltà di fornitura di componenti per veicoli (in particolare semiconduttori), è possibile che le disponibilità siano temporaneamente limitate. Informazioni costantemente aggiornate sono disponibili sulla nostra home page e presso il vostro concessionario Mercedes-Benz.

La nuova Mercedes-Benz CLE Cabriolet

Digital Extras.



I nostri Digital Extras. L'upgrade per la vostra Mercedes-Benz:

Ottenete l'upgrade per la vostra Mercedes-Benz con i nostri Digital Extras e usate il vostro smartphone per operare il vostro veicolo da remoto, personalizzarlo e integrarlo a livello digitale.

Mercedes-Benz ha in serbo molte novità per voi. Quando acquistate un veicolo nuovo, molti Digital Extras riguardanti la connessione remota, la navigazione, la ricarica, la guardia urbana e l'intrattenimento sono inclusi per 36 mesi.

L'esatta disponibilità dipende dal vostro veicolo, dagli optional selezionati, dall'anno di produzione e dal paese in cui vivete.

Al termine del periodo iniziale potete estendere i Digital Extras desiderati in tutta semplicità e comodità nel Mercedes me Store.



Scoprite i Digital Extras della vostra Mercedes-Benz.

I nostri Digital Extras gratis per voi: telediagnosi, gestione di incidenti, guasti e manutenzione.

Telediagnosi.¹

Il Digital Extra «Telediagnosi» vi ricorda quando è necessario sostituire le parti soggette a usura, come le guarnizioni dei freni. Le informazioni vengono trasmesse automaticamente al vostro partner Mercedes-Benz Service, che vi contatterà per fissare un appuntamento per l'assistenza, affinché possiate viaggiare in tutto relax.

Gratis dall'attivazione - Di serie

Gestione incidenti e guasti.¹

Un aiuto rapido quando siete in difficoltà, grazie alla gestione incidenti e guasti di Mercedes me. Premendo il pulsante Mercedes me o scegliendo la relativa voce della rubrica, la vostra Mercedes-Benz stabilisce una connessione vocale con il Customer Assistance Center. Quando attivate questo servizio, vengono trasmessi i dati del veicolo e la vostra posizione, per ricevere assistenza dal nostro personale addestrato direttamente al telefono o dal partner Mercedes-Benz Service più vicino, anche se non sapete esattamente dove vi trovate.

Gratis dall'attivazione - Di serie

Gestione della manutenzione.¹

Scoprite com'è facile mantenere la vostra Mercedes-Benz. Il Digital Extra «Gestione della manutenzione» vi ricorda gli interventi di manutenzione previsti, agevolandovi la prenotazione degli appuntamenti. Se il servizio è stato attivato, i pertinenti dati del veicolo vengono preventivamente trasmessi al vostro partner Mercedes-Benz Service per massimizzare l'efficienza dell'appuntamento per la manutenzione.

Gratis dall'attivazione - Di serie

¹ Per utilizzare questi servizi è necessario registrarsi sul portale Mercedes me e accettare le Condizioni di utilizzo dei servizi Digital Extras. Inoltre, occorre associare la vettura all'account utente e i servizi devono essere attivati congiuntamente all'accettazione delle relative Condizioni di utilizzo.



Highlight dei Digital Extras

Predisposizione per il trasferimento della chiave digitale (20U)¹

Predisposizione per il trasferimento della chiave digitale (20U)

Prestate il vostro veicolo a familiari e amici, ovunque voi siate e in tutta semplicità, tramite l'app Mercedes me, mantenendo il controllo e decidendo a chi lasciare la vostra Mercedes-Benz. Sbloccate il vostro veicolo a distanza tramite l'app e attivate la chiave del veicolo memorizzata per chi si trova nel veicolo.

Servizio utilizzabile gratis 3 anni dall'attivazione - Di serie

SERVIZI DA REMOTO PREMIUM (34U)¹

Predisposizione Setup vettura

Pieno controllo sempre e ovunque: l'app Mercedes me sullo smartphone vi consente anche di cambiare le impostazioni e di ricevere informazioni a distanza. Ad esempio, potete impostare la temperatura desiderata per gli interni della vettura, inviare indirizzi al sistema di navigazione o chiudere la serratura delle portiere.

3 anni gratis dall'attivazione - Di serie

Predisposizione per monitoraggio vettura

Sempre al vostro fianco: il monitoraggio della vettura vi collega all'auto e vi garantisce di avere sempre le informazioni che vi servono. Grazie a un'apposita app, sapete sempre dove si trova la vostra vettura e potete anche individuare la zona in cui ha il permesso di stare. Venite inoltre informati immediatamente di qualsiasi movimento indesiderato.

3 anni gratis dall'attivazione - Di serie

INTEGRAZIONE SMARTPHONE (14U)¹

L'integrazione smartphone collega in modalità wireless il telefono cellulare al sistema multimediale tramite **Apple CarPlay** e **Android Auto**, permettendovi di accedere comodamente alle applicazioni più importanti del vostro smartphone. Potete anche utilizzare app di terzi, come Spotify, in modo semplice e rapido.

¹I componenti contrassegnati sono servizi Mercedes me. Per utilizzarli è necessario disporre di un ID Mercedes me personale e aver accettato le Condizioni di utilizzo dei servizi Digital Extras, nonché associare la vettura al relativo account utente. Alla scadenza del termine iniziale, è possibile prolungare i servizi a pagamento. L'attivazione iniziale dei servizi è possibile entro un anno dalla prima registrazione o della messa in funzione da parte del cliente, a seconda di cosa si verifica prima.

Elementi a richiesta

CODICE	DIGITAL EXTRAS ¹	Durata ²	Benzina		
			CLE 200 4MATIC	CLE 300 4MATIC	CLE 450 4MATIC
382	Modulo di comunicazione (5G) da utilizzare con i servizi Mercedes me connect (382)	illimitata	S	S	S
351	Sistema di chiamata d'emergenza Mercedes-Benz	10 anni	S	S	S
PBG	Navigazione Premium MBUX Include: navigazione disco rigido (365), navigazione ad alta risoluzione con vista satellitare, funzione Send2Car, Trailer Route Planner (in abbinamento a 550), In-Car-Office Live Traffic Information (367), Car-to-X-Communication, aggiornamento dei dati della mappa tramite aggiornamenti «over-the-air» Predisposizione per i servizi di navigazione compresa ricerca locale e online, informazioni sul meteo e opzioni di parcheggio (01U), calcolo veloce del percorso online.	illimitata	S	S	S
		7 anni	—	—	—
		3 anni	—	—	—
49U	Predisposizione per MBUX Entertainment Plus³ Include: App Store integrato (per streaming musicale, social media, streaming video ZYNC, giochi, produttività), integrazione nativa di Amazon Music, Apple Music e Spotify, informazioni radio migliorate, Internet radio, volume dati comfort di terza parte.	1 anno	●	●	●
34U	Servizi da remoto Premium Include: supporto veicolo rubato, servizi Mercedes me (stato della vettura da remoto, programmazione di riscaldamento/ventilazione ausiliaria, chiusura porte da remoto, tetto/finestrini scorrevoli con chiusura da remoto compresa funzione di ventilazione, personalizzazione, localizzazione veicolo, tracking del veicolo, geofencing, controllo valet, ricerca del veicolo da remoto, notifica speedfencing, funzione Send2Car).	3 anni	●	●	●
P54	Protezione vettura GUARD 360° Include: sistema di allarme antifurto, protezione antitraino, allarme acustico, sistema di monitoraggio interno, etichetta GUARD 360° sui finestrini laterali anteriori Rilevamento collisioni	illimitata	●	●	●
		3 anni	—	—	—

Ulteriori informazioni sui prodotti Mercedes me e domande frequenti sono disponibili sul nostro sito web:



¹ Per utilizzare questi servizi è necessario registrarsi sul portale Mercedes me e accettare le Condizioni di utilizzo dei servizi Digital Extras. Inoltre, occorre associare la vettura all'account utente.

Alla scadenza del termine iniziale, è possibile prolungare i servizi a pagamento. L'attivazione iniziale dei servizi è possibile entro un anno dalla prima registrazione o della messa in funzione da parte del cliente, a seconda di cosa si verifica prima.

² Alla scadenza del termine iniziale, è possibile prolungare il prodotto desiderato nel nostro Mercedes me Store.

³ Di serie solo con AMG Line Premium Plus (PSQ).

Elementi a richiesta

CODICE	DIGITAL EXTRAS ¹	Durata ²	Benzina		
			CLE 200 4MATIC	CLE 300 4MATIC	CLE 450 4MATIC
P82	Protezione vettura GUARD 360° Plus Include: sistema di allarme antifurto, protezione antitraino, allarme acustico, sistema di monitoraggio interno, etichetta GUARD 360° sui finestrini laterali anteriori Assistenza in caso di furto del veicolo (supporto veicolo rubato), disattivazione chiave d'emergenza, rilevamento collisioni (anche con immagini della telecamera in combinazione con telecamera a 360° (compreso nel pacchetto parcheggio con telecamera a 360° (P47) ³ /pacchetto parcheggio con funzioni attivabili a distanza (PBH))	3 anni	●	●	●
20U	Predisposizione per il trasferimento della chiave digitale	3 anni	S	S	S
00U	Servizi da remoto		S	S	S

Ulteriori informazioni sui prodotti Mercedes me e domande frequenti sono disponibili sul nostro sito web:



¹ Per utilizzare questi servizi è necessario registrarsi sul portale Mercedes me e accettare le Condizioni di utilizzo dei servizi Digital Extras. Inoltre, occorre associare la vettura all'account utente. Alla scadenza del termine iniziale, è possibile prolungare i servizi a pagamento. L'attivazione iniziale dei servizi è possibile entro un anno dalla prima registrazione o della messa in funzione da parte del cliente, a seconda di cosa si verifica prima.

² Alla scadenza del termine iniziale, è possibile prolungare il prodotto desiderato nel nostro Mercedes me Store.

³ I nostri sistemi di assistenza alla guida e di sicurezza costituiscono esclusivamente degli ausili e non sollevano il conducente dalle sue responsabilità. Prendete nota delle informazioni contenute nel Manuale d'uso e dei limiti del sistema ivi descritti.

● Disponibile dietro sovrapprezzo ○ Disponibile senza sovrapprezzo **S** Di serie — Non disponibile

La nuova Mercedes-Benz CLE Cabriolet

Dati tecnici.



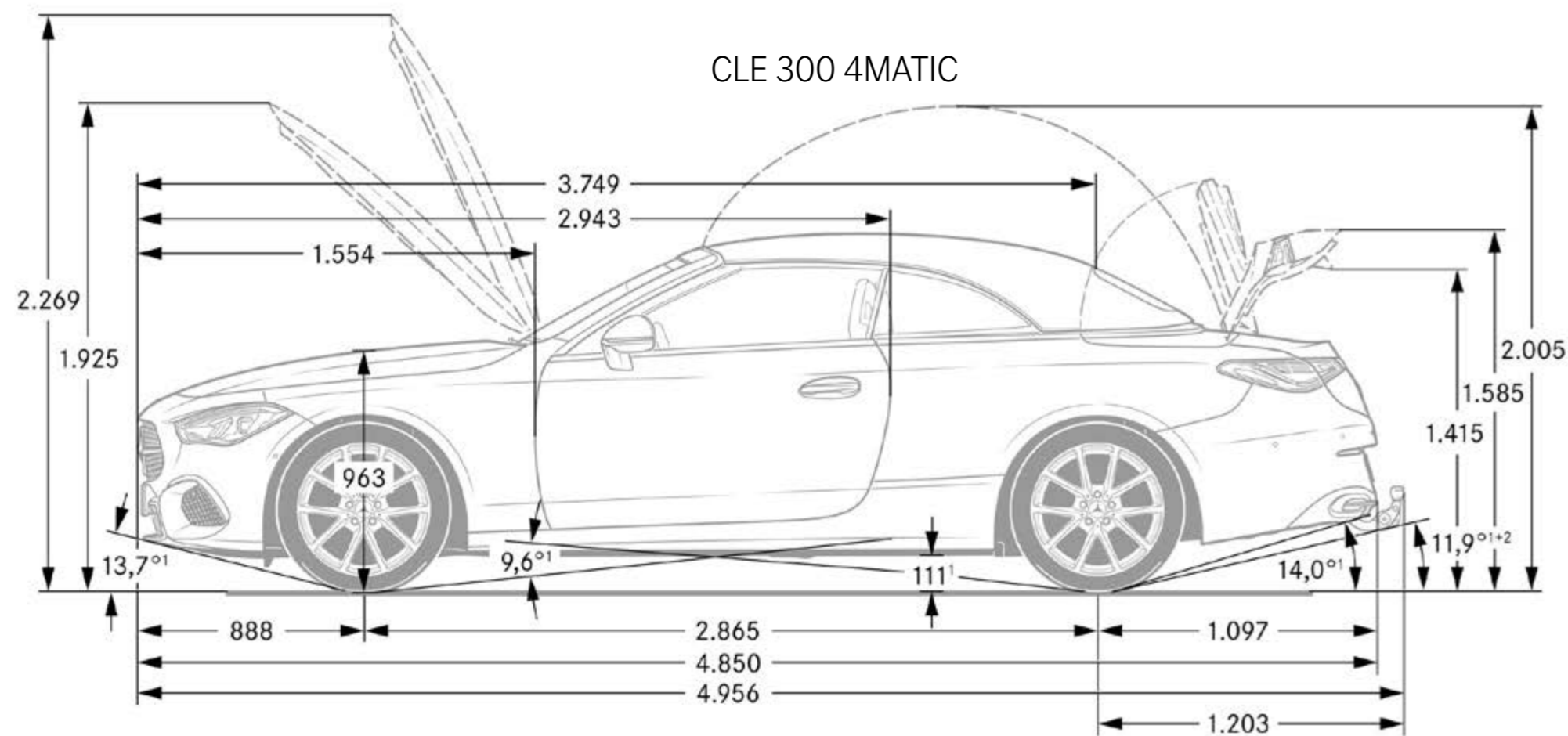
CLE Cabriolet - Dati tecnici

	CLE 200 4MATIC	CLE 300 4MATIC	CLE 450 4MATIC
MOTORE	236.451	236.447	236.461
Numero cilindri	R4	R4	R6
Cilindrata (cm ³)	1999	1999	2999
Potenza nominale massima (kW [CV] DIN)	150 [204]/5800	190 [258]/5800	280 [381]/6100
Potenza nominale massima [potenza elettrica di picco] (kW [CV] DIN)	17/23	17/23	17/23
Coppia massima (Nm a 1/min termico)	320/1600	400/2000	500/1800
Coppia massima (motore elettrico) (Nm)	205	205	205
Capacità serbatoio/di cui riserva (l)	66/7	66/7	66/7
CAMBIO	9G-TRONIC	9G-TRONIC	9G-TRONIC
PRESTAZIONI			
Velocità massima (km/h)	232	250	250
Da 0 a 100 km/h (s)	8	6,6	4,7
CONSUMI ED EMISSIONI			
Consumo di carburante combinato (l/100 km)	7,6	7,9	8,5
Equivalente a benzina			
Emissioni di CO ₂ (g/km) secondo il regolamento 715/2007 UE	172	179	192
Emissioni di CO ₂ generate dalla produzione di carburante e/o di corrente (g/km)	38	40	43
Categoria efficienza energetica	E	E	F
MASSA (KG)			
Peso a vuoto (kg)	1975-2125	1985-2130	2080-2215
Peso garantito (kg)	2410	2420	2495
Carico rimorchiabile frenato/non frenato	1800/750	1800/750	1800/750
Volume bagagliaio (l)	295-385	295-385	295-385
Carico sul tetto (kg)	-	-	-

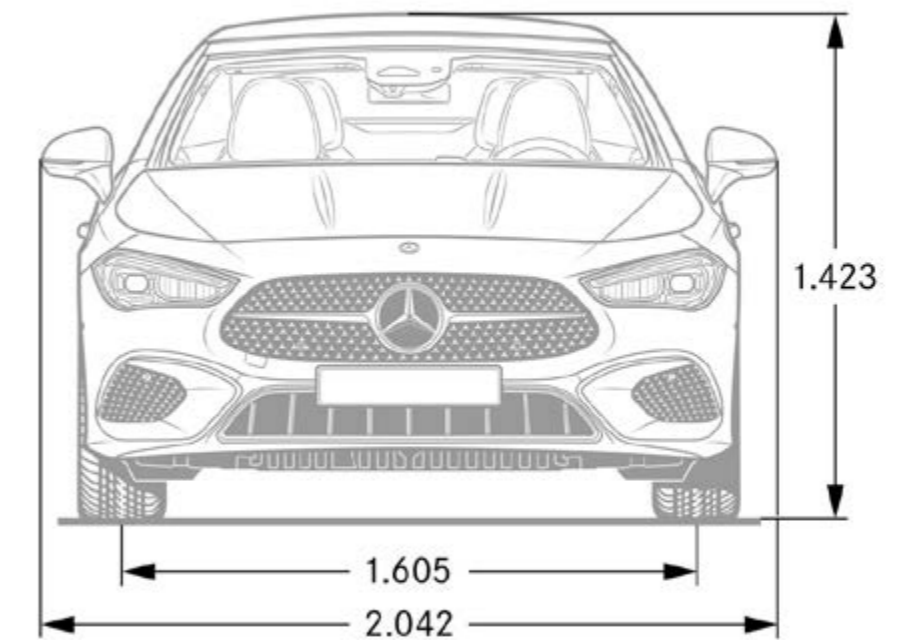
Il consumo di carburante o corrente viene misurato ai sensi della versione attualmente in vigore del regolamento 715/2007 UE. I valori indicati relativi al consumo di energia e alle emissioni di CO₂ sono valori svizzeri. Si tratta di valori che sono stati rilevati nell'ambito del ciclo di misurazione WLTP. I consumi possono variare a seconda dello stile di guida, delle condizioni del fondo stradale e del traffico, delle condizioni meteorologiche e dello stato della vettura. I dati non si riferiscono a un singolo veicolo e non fanno parte dell'offerta, ma sono forniti esclusivamente a titolo di confronto tra i diversi modelli. Per rendere paragonabili i consumi di energia dei diversi tipi di motori (benzina, diesel, gas, corrente ecc.), sono riportati anche i cosiddetti equivalenti benzina (unità di misura per l'energia). La CO₂ è il principale gas a effetto serra responsabile del riscaldamento climatico; l'emissione media di CO₂ di tutti i modelli proposti (tutti i marchi nel loro complesso) per il 2024 è di 122 g/km, con un valore target di 118 g/km.

*Tutti i prezzi forniti sono prezzi consigliati non vincolanti dell'importatore Mercedes-Benz Svizzera SA. Il partner commerciale ha piena libertà nella determinazione dei prezzi. Le dotazioni illustrate dei veicoli non sono vincolanti. Le immagini possono contenere accessori o equipaggiamenti a richiesta che non fanno parte della dotazione di serie. A causa delle difficoltà di fornitura di componenti per veicoli (in particolare semiconduttori), è possibile che le disponibilità siano temporaneamente limitate. Informazioni costantemente aggiornate sono disponibili sulla nostra home page e presso il vostro concessionario Mercedes-Benz.

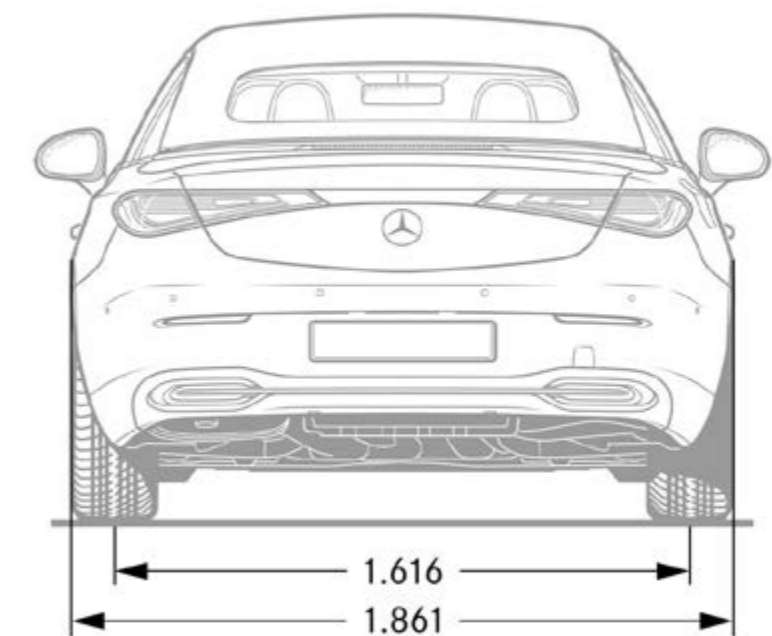
Dimensioni della CLE Cabriolet



CLE 300 4MATIC



CLE 300 4MATIC

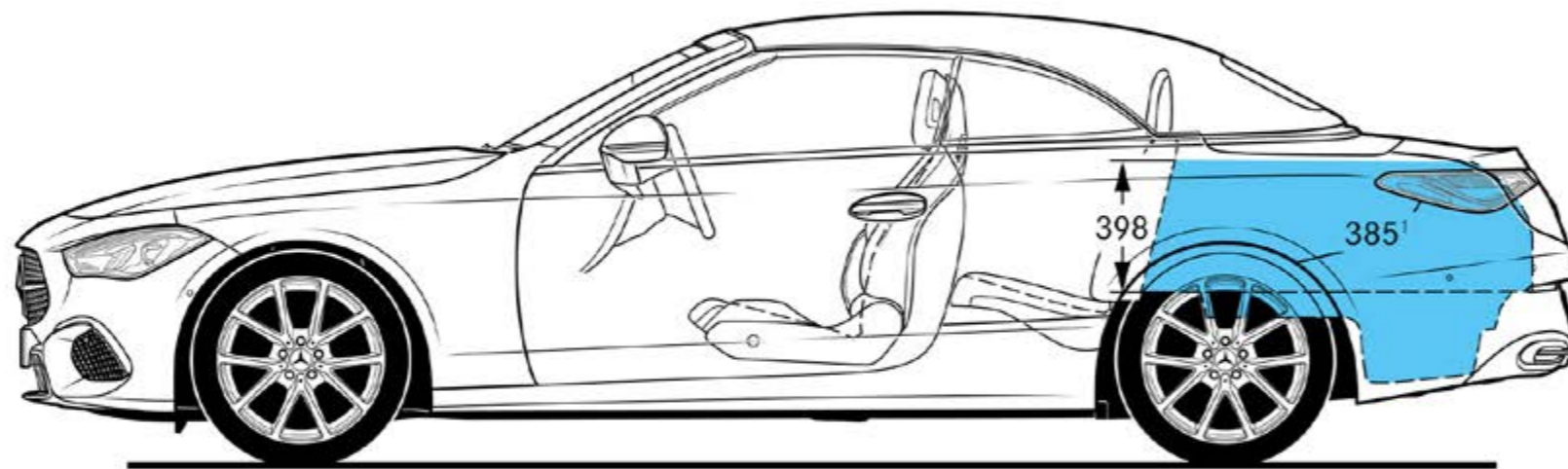


Le dimensioni sono valori medi; possono sussistere piccole differenze.

*Tutti i prezzi forniti sono prezzi consigliati non vincolanti dell'importatore Mercedes-Benz Svizzera SA. Il partner commerciale ha piena libertà nella determinazione dei prezzi. Le dotazioni illustrate dei veicoli non sono vincolanti. Le immagini possono contenere accessori o equipaggiamenti a richiesta che non fanno parte della dotazione di serie. A causa delle difficoltà di fornitura di componenti per veicoli (in particolare semiconduttori), è possibile che le disponibilità siano temporaneamente limitate. Informazioni costantemente aggiornate sono disponibili sulla nostra home page e presso il vostro concessionario Mercedes-Benz.

Dimensioni e volume del bagagliaio della CLE Cabriolet

CLE 300 4MATIC



Le dimensioni sono valori medi; possono sussistere piccole differenze.

*Tutti i prezzi forniti sono prezzi consigliati non vincolanti dell'importatore Mercedes-Benz Svizzera SA. Il partner commerciale ha piena libertà nella determinazione dei prezzi. Le dotazioni illustrate dei veicoli non sono vincolanti. Le immagini possono contenere accessori o equipaggiamenti a richiesta che non fanno parte della dotazione di serie. A causa delle difficoltà di fornitura di componenti per veicoli (in particolare semiconduttori), è possibile che le disponibilità siano temporaneamente limitate. Informazioni costantemente aggiornate sono disponibili sulla nostra home page e presso il vostro concessionario Mercedes-Benz.

Scoprite di più
e trasformate il vostro sogno in realtà.



Servizi.

PCNV* in CHF
IVA incl.

CLE 200 4MATIC

CLE 300 4MATIC

CLE 450 4MATIC

MERCEDES-SWISS-INTEGRAL.

Garanzia e assistenza due in uno. Come proprietari di un'autovettura Mercedes-Benz, avete diritto a tutta una serie di prestazioni straordinarie.

MERCEDES-SWISS-INTEGRAL pensa a tutto ciò di cui la vostra Mercedes-Benz ha bisogno per i suoi primi 100 000 km. Questa esclusiva combinazione di servizi è completamente gratuita per voi:

- Tutte le riparazioni (anche a causa di usura) per tre anni o 100 000 km (vale la condizione raggiunta per prima).
- Interventi di manutenzione gratuiti e tutti i ricambi originali necessari (esclusi i liquidi) fino a 100 000 km o per un massimo di dieci anni (vale la condizione raggiunta per prima).

L'elenco dettagliato delle prestazioni è disponibile presso il vostro partner di rete Mercedes-Benz o su www.mercedes-benz.ch

I costi di gestione ridotti rendono la guida ancora più piacevole.

MERCEDES-SWISS-INTEGRAL lo sa bene.

0.-

S

S

S

MERCEDES-SWISS-INTEGRAL plus.

Con **MERCEDES-SWISS-INTEGRAL plus** - abbreviato **MSI plus** - ad allettanti condizioni i servizi di **MERCEDES-SWISS-INTEGRAL** già all'acquisto della nuova vettura: per uno, due o tre anni aggiuntivi, fino a sette anni di esercizio o 200 000 km (vale la condizione raggiunta per prima).

Per la durata di **MSI plus** sono comprese tutte le riparazioni e la sostituzione di componenti soggetti a usura. L'elenco dettagliato delle prestazioni è disponibile presso il vostro partner di rete Mercedes-Benz o su www.mercedes-benz.ch/it/passengercars/services/warranty

Ci facciamo inoltre carico di tutti gli interventi di assistenza prescritti, compresi i pezzi originali necessari in tal senso (esclusi carburanti).

MSI plus 4 New: prolungamento di un anno, per un massimo di quattro anni o 120 000 km

Prezzo valido dal 1° gennaio 2024 al 31 gennaio 2025 o fino a revoca.

1245.-

●

●

●

MOBILITÀ MERCEDES-BENZ.

C'è una cosa che è sempre con voi nella vostra nuova vettura: la sensazione di viaggiare in tutta sicurezza. Tuttavia, per qualsiasi evenienza, potete rivolgervi al nostro Mercedes-Benz Service24h chiamando il numero verde 00800 1 777 7777 (o in alternativa +41 44 439 15 67). Potete inoltre ampliare questo servizio fino a comprendere il servizio telematico integrato Mercedes-Benz Contact. Requisito: collegare la radio a un telefono cellulare pronto all'uso. Premendo un pulsante verrete collegati telefonicamente al servizio clienti di Mercedes-Benz. Su richiesta vengono trasmessi anche tutti i dati della vettura e della posizione pertinenti. Ciò consente di garantire un breve tempo di risposta e un rapido intervento sul posto. Di serie e senza supplemento di prezzo: il pacchetto mobilità Mercedes-Benz Mobilo. Alla scadenza della garanzia di mobilità (dopo due anni) per panne e prestazioni assicurative, Mobilo viene automaticamente prorogato di un anno fino a un massimo di 30 anni. Requisito: manutenzione effettuata regolarmente presso il vostro partner Mercedes-Benz Service. Dalla perdita delle chiavi ai guasti improvvisi fino ai danni dovuti a incidenti o vandalismi: Mobilo vi permette di raggiungere la vostra destinazione. E questo in tutta Europa. Qualsiasi problema abbiate, una cosa è certa: potrete proseguire il viaggio il più rapidamente possibile.

0.-

S

S

S

● Disponibile dietro sovrapprezzo S Equipaggiamento di serie – Non disponibile

