

EQE SUV

LISTINO PREZZI 2024



Valido dal 2 maggio 2024

EQE SUV

Benvenuti.

Benvenuti alla nuova EQE SUV con spazio per cinque passeggeri, comfort innovativo, elevata flessibilità e un generoso volume di carico.



EQE SUV

Carattere da SUV sportivo e robusto con un design risoluto.

Le proporzioni dell'EQE SUV uniscono funzione ed estetica al carattere sportivo del SUV. Il nuovo modello, con il suo inconfondibile design risoluto, segna un punto di svolta nella sua classe.

Highlight

Prezzi del modello

Linee di equipaggiamento

Mercedes-AMG

Ricarica

Equipaggiamento opzionale

Mercedes me connect

Dati tecnici



EQE SUV

Highlight.

Ariosa, spaziosa, mutevole.

L'EQE SUV è una dei rappresentanti più spaziosi della sua classe. Eppure, è più compatta dell'EQE Saloon e, con i suoi 3030 millimetri, presenta un passo più corto di 9 centimetri.

Lo spazio offerto dalla cinque posti è molto generoso grazie a una struttura intelligente basata sull'ampia piattaforma elettrica. Lo spazio per la testa nella prima fila di sedili è di 1007/1002 millimetri, nella seconda fila è di 1001/1000 millimetri (misure senza/con tetto panoramico scorrevole). La sensazione soggettiva dell'elevato livello di spaziosità è confermata anche dall'ampiezza dei gomiti di 1540 millimetri sul lato conducente. Lo spazio per le gambe nella parte posteriore di 1030 millimetri vanta un livello confortevole.





Concetto dimensionale.

Il volume di serie del bagagliaio è di 520 l. Gli schienali dei sedili posteriori possono essere reclinati in rapporto 40/20/40. Una volta ripiegati completamente gli schienali dei sedili posteriori, il volume di carico ammonta sostanzialmente a 1675 l con carico fino al tetto. In linea diagonale la dimensione di carico è pari a 882 millimetri: un valore di alto livello in questa classe.

MBUX Hyperscreen.

Un highlight degli interni è l'MBUX Hyperscreen disponibile a richiesta. Grazie al design a zero strati, l'utente non deve scorrere attraverso sottomenu o impartire comandi vocali. In base alla situazione e al contesto, le applicazioni compaiono al livello più alto nel campo di visualizzazione. Questo risparmia al conducente una serie di passaggi. Mercedes-Benz ha completamente integrato molti fornitori di streaming musicale nel sistema di infotainment MBUX. L'integrazione di ZYNC offre ai passeggeri un'esperienza di intrattenimento digitale fluida, su misura per l'EQE SUV.

Con l'MBUX Hyperscreen, tre display si integrano in modo ottimale per creare un'impressionante schermo largo oltre 141 centimetri, dove il display del conducente (diagonale dello schermo 12,3"), il display centrale (17,7") e il display del passeggero anteriore (12,3") appaiono come una singola unità visiva.



EQE SUV

—
Prezzi
del modello.



*Tutti i prezzi forniti sono prezzi consigliati non vincolanti dell'importatore Mercedes-Benz Svizzera SA. Il partner commerciale ha piena libertà nella determinazione dei prezzi. Le dotazioni illustrate dei veicoli non sono vincolanti. Le immagini possono contenere accessori o equipaggiamenti a richiesta che non fanno parte della dotazione di serie. A causa delle difficoltà di fornitura di componenti per veicoli (in particolare semiconduttori), è possibile che le disponibilità siano temporaneamente limitate. Informazioni costantemente aggiornate sono disponibili sulla nostra home page e presso il vostro concessionario Mercedes-Benz.

Motori - EQE SUV X294

	Numero di variante del modello	Motore	Capacità batteria (kWh)	Potenza nominale (potenza di picco) kW (hp)	Coppia (Nm)	Emissioni di CO ₂ * (g/km)	Equivalente a benzina	Emissioni di CO ₂ generate dalla produzione di carburante e/o di corrente (g/km)	Categoria efficienza energetica	EQUIPAGGIAMENTO DI SERIE Prezzo di listino lordo consigliato non vincolante** in CHF IVA incl.
EQE 300	294.611	Elettrico	90,56	180 (245)	550	0	2,3	24	B	CHF 101 700.-
EQE 350+	294.621	Elettrico	96	215 (292)	565	0	2,4	25	B	CHF 104 700.-
EQE 350 4MATIC «Executive Edition»	294.612	Elettrico	90,56	215 (292)	765	0	2,3	24	B	CHF 98 500.-
EQE 500 4MATIC «Executive Edition»	294.622	Elettrico	96	300 (408)	858	0	2,3	24	B	CHF 105 500.-
Mercedes-AMG EQE 43 4MATIC «Executive Edition»	294.632	Elettrico	90,56	350 (476)	858	0	2,8	29	C	CHF 136 300.-
Mercedes-AMG EQE 53 4MATIC+ «Executive Edition»	294.653	Elettrico	90,56	460 (625)	950	0	2,8	29	C	CHF 148 000.-

* Il consumo di carburante/corrente è misurato secondo il regolamento 715/2007/CEE nella versione attualmente in vigore. I valori indicati relativi al consumo di energia e alle emissioni di CO₂ sono valori svizzeri. Si tratta di valori che sono stati rilevati nell'ambito del ciclo di misurazione WLTP. A livello pratico, i valori dei consumi possono variare da quelli indicati a seconda dello stile di guida, delle condizioni del fondo stradale e del traffico, delle condizioni meteorologiche e dello stato della vettura. I dati non si riferiscono a una singola vettura e non fanno parte dell'offerta, ma sono forniti esclusivamente a titolo di confronto tra i diversi modelli. Affinché i consumi di energia delle diverse motorizzazioni (benzina, diesel, gas, elettricità ecc.) siano comparabili, sono indicati anche con il cosiddetto equivalente benzina (unità di misura per l'energia). La CO₂ è il principale gas a effetto serra responsabile del riscaldamento climatico; le emissioni medie di CO₂ di tutti i tipi di veicoli proposti (a prescindere dal marchio) per il 2024 sono di 122 g/km, con un valore target di 118 g/km.

**Prezzo di listino lordo consigliato non vincolante, IVA inclusa. Tutti i prezzi forniti sono prezzi consigliati non vincolanti dell'importatore Mercedes-Benz Svizzera SA. Il partner commerciale ha piena libertà nella determinazione dei prezzi. Le dotazioni illustrate dei veicoli non sono vincolanti. Le immagini possono contenere accessori o equipaggiamenti a richiesta che non fanno parte della dotazione di serie.

A causa delle difficoltà di fornitura di componenti per veicoli (in particolare semiconduttori), è possibile che le disponibilità siano temporaneamente limitate. Informazioni costantemente aggiornate sono disponibili sulla nostra home page e presso il vostro concessionario Mercedes-Benz.

EQE SUV

Linee di
equipaggiamento.

Interni ed esterni Electric Art



Arte elettrica Advanced

Equipaggiamento di serie

- Integrazione smartphone
- Protezione vettura URBAN GUARD PLUS
- Vetri atermici oscurati



Electric Art Advanced Plus

Da CHF 0.- a CHF 3413.-

- Comfort Package KEYLESS-GO
- Illuminazione di atmosfera
- Sound System avanzato



Arte elettrica Advanced



Arte elettrica Premium

Da CHF 7528.- fino a CHF 10 940.-

- Illuminazione di atmosfera attiva
- Tetto scorrevole panoramico
- MBUX Augmented Reality per la navigazione



Electric Art Advanced Plus



Arte elettrica Advanced



Arte elettrica Premium Plus

Da CHF 17 665.- fino a CHF 21 078.-

- Sterzo sull'asse posteriore
- Burmester® 3D Surround Soundsystem
- DIGITAL LIGHT con funzione di proiettore (PAX)



Electric Art Premium



Electric Art Advanced Plus



Arte elettrica Advanced

Equipaggiamento di base

ESTERNI

Esterni Electric Art (P15)

Cerchi in lega leggera da 48,3 cm (19") a 5 razze doppie (R55)

Finitura in vernice metallizzata in nero (ossidiana) (197U)

Pacchetto retrovisori (P49)

Vetri atermici oscurati (840)

Maniglie delle porte a filo (87B)

Fari a LED High Performance (632)

INTERNI

Interni di arte elettrica (P14)

NEOTEX/pelle ecologica ARTICO (111A)

Cielo in tessuto nero (51U)

Climatizzatore automatco THERMATIC (580)

Climate control (S89)

Pacchetto Memory (275)

Console centrale in nero ultra-lucido (757)

Illuminazione di atmosfera (587)

Schienali reclinabili per sedili posteriori (287)

Pacchetto luci interne (876)

Sedili anteriori riscaldati (873)

Sedili comfort (7U2)

Portabottiglie flessibile (309)

Vano portaoggetti (155)

Portellone posteriore EASY-PACK (890)

Copertura del vano di carico EASY-PACK (723)

Battitacco nelle portiere con scritta «Mercedes-Benz» (012)

Airbag finestrino (290)

Airbag per le ginocchia (294)

Sistema PRE-SAFE® (299)

Tappetini in velluto (U12)

Supporto lombare regolabile su 4 parametri (U22)

Giacca fluorescente per conducente (70B)

Pacchetto display (PAI)

Volante sportivo multifunzione in pelle ecologica ARTICO (L3M)

RICARICA

Sistema di ricarica a corrente continua (ricarica CC) (83B)

Sistema di ricarica a corrente alternata (ricarica CA) (82B)

Cavo di ricarica per wallbox e stazione di ricarica pubblica, 5 m, diritto (9B2)

Cavo di ricarica per presa domestica, 5 m, diritto (B30)

TECNOLOGIA

Pompa di calore (583)

Rilevatore di presenza acustico (B53)

DYNAMIC SELECT (B59)

Sospensione comfort (485)

Servizi da remoto Premium (34U)

Predisposizione per il trasferimento della chiave digitale (20U)

Integrazione smartphone (14U)

Sistema di ricarica wireless per dispositivi mobili nella zona anteriore (897)

Pacchetto personalizzazione (2S0)

PNEUMATICI (B51)

Sistema di lavaggio del parabrezza riscaldato (875)

Protezione vettura URBAN GUARD PLUS (P82)

Sistema di assistenza abbaglianti adattivi (608)**

Sistema di assistenza attivo alla regolazione della distanza DISTRONIC (239)**

Sistema antisbandamento attivo (243)**

Blind Spot Assist (234)**

Pacchetto parcheggio con telecamera per la retromarcia assistita (P44)**

L'equipaggiamento di base varia a seconda della linea di equipaggiamento selezionata.

** I nostri sistemi di assistenza alla guida e di sicurezza costituiscono esclusivamente degli ausili e non sollevano il conducente dalle sue responsabilità. Prendete nota delle informazioni contenute nel Manuale d'uso e dei limiti del sistema ivi descritti.

*Tutti i prezzi forniti sono prezzi consigliati non vincolanti dell'importatore Mercedes-Benz Svizzera SA. Il partner commerciale ha piena libertà nella determinazione dei prezzi. Le dotazioni illustrate dei veicoli non sono vincolanti. Le immagini possono contenere accessori o equipaggiamenti a richiesta che non fanno parte della dotazione di serie. A causa delle difficoltà di fornitura di componenti per veicoli (in particolare semiconduttori), è possibile che le disponibilità siano temporaneamente limitate. Informazioni costantemente aggiornate sono disponibili sulla nostra home page e presso il vostro concessionario Mercedes-Benz.



Interni ed esterni
Electric Art

Advanced

Equipaggiamento di serie

- PNEUMATICI (B51)
- Cavo di ricarica per presa domestica, 5 m, diritto (B30)
- Sistema di lavaggio del parabrezza riscaldato (875)
- Servizi da remoto Premium (34U)
- Predisposizione per il trasferimento della chiave digitale(20U)
- Giacca fluorescente per conducente (70B)
- Vetri atermici oscurati (840)
- Protezione vettura URBAN GUARD PLUS (P82)
- Sistema di assistenza abbaglianti adattivi (608)
- Pacchetto display (PAI)
- Integrazione smartphone (14U)
- Maniglie delle porte a filo (87B)
- Sistema di ricarica wireless per dispositivi mobili nella zona anteriore (897)
- Pacchetto personalizzazione (2S0)



Interni ed esterni
Electric Art

Advanced

Advanced Plus

Premium

PREMIUM PLUS

Ruote

Rivestimenti

Inseriti



Predisposizione per il trasferimento della chiave digitale(20U)



Vetri atermici oscurati (840)



Sistema di lavaggio del parabrezza riscaldato (875)



Cavo di ricarica per presa domestica, 5 m, diritto (B30)



PNEUMATICI (B51)



Protezione vettura URBAN GUARD PLUS (P82)



Servizi da remoto Premium (34U)



Maniglie delle porte a filo (87B)

Interni ed esterni
Electric Art

Advanced

Advanced Plus

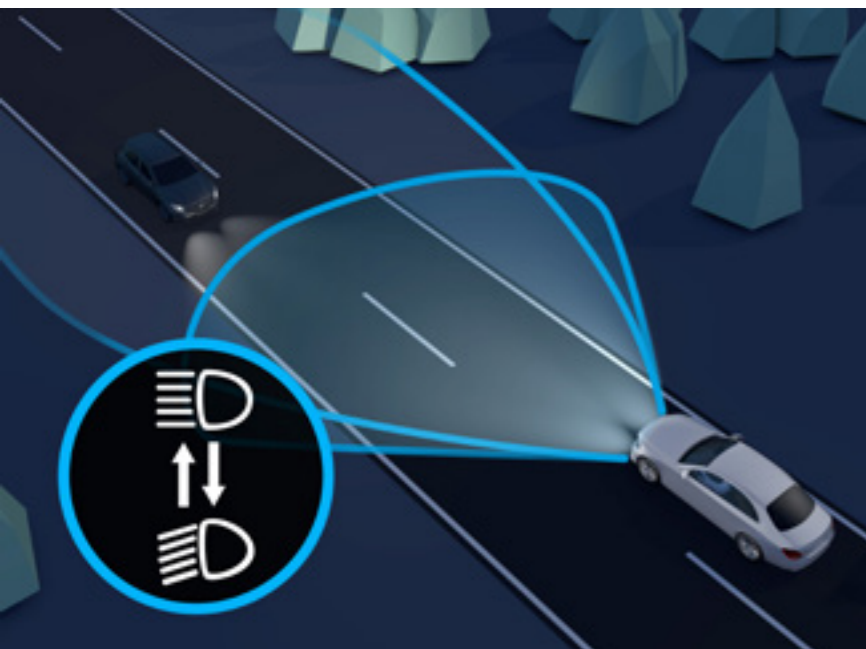
Premium

PREMIUM PLUS

Ruote

Rivestimenti

Inserti



Sistema di assistenza abbaglianti adattivi (608)



Sistema di ricarica wireless per dispositivi mobili nella zona anteriore (897)



Giacca fluorescente per conducente (70B)



Pacchetto display (PAI)



Integrazione smartphone (14U)



Esterni e interni

Electric Art

Advanced Plus

PCNV* IVA incl.

Da CHF **0.-**
fino a CHF **3413.-**



- Arte elettrica Advanced (PSE)
- Vano portaoggetti sulla console centrale (5B1)
- Battitacco nelle portiere illuminato con scritta «Mercedes-Benz» (U25)
- Comfort Package KEYLESS-GO (P17)
- Illuminazione di atmosfera (894)
- Cerchi in lega leggera da 50,8 cm (20") a 5 razze (R61)
- Sound System (853)
- Pacchetto USB Plus (72B)

*Tutti i prezzi forniti sono prezzi consigliati non vincolanti dell'importatore Mercedes-Benz Svizzera SA. Il partner commerciale ha piena libertà nella determinazione dei prezzi. Le dotazioni illustrate dei veicoli non sono vincolanti. Le immagini possono contenere accessori o equipaggiamenti a richiesta che non fanno parte della dotazione di serie. A causa delle difficoltà di fornitura di componenti per veicoli (in particolare semiconduttori), è possibile che le disponibilità siano temporaneamente limitate. Informazioni costantemente aggiornate sono disponibili sulla nostra home page e presso il vostro concessionario Mercedes-Benz.

**Interni ed esterni
Electric Art**

Advanced

Advanced Plus

Premium

PREMIUM PLUS

Ruote

Rivestimenti

Inserti



Cerchi in lega leggera da 50,8 cm (20")
a 5 razze (R61)



Sound System avanzato (853)



Vano portaoggetti sulla
console centrale (5B1)



Battitacco nelle portiere illuminato con
scritta «Mercedes-Benz» (U25)



Comfort Package KEYLESS-GO (P17)



Illuminazione di atmosfera (894)



Pacchetto USB Plus (72B)



Esterni e interni

Electric Art

Premium

PCNV* IVA incl.

Da CHF **7528.-**
fino a CHF **10 940.-**



- Arte elettrica Advanced Plus (PSJ)
- Illuminazione di atmosfera attiva (878)
- Pacchetto parcheggio con telecamera a 360° (P47)**
- DIGITAL LIGHT (P35)
- Pacchetto sistemi di assistenza alla guida Plus (P20)**
- Sistema di ricarica a corrente alternata (ricarica CA) 22 kW (84B)
- Burmester® 3D Surround Soundsystem (810)
- Tetto scorrevole panoramico (413)

** I nostri sistemi di assistenza alla guida e di sicurezza costituiscono esclusivamente degli ausili e non sollevano il conducente dalle sue responsabilità. Prendete nota delle informazioni contenute nel Manuale d'uso e dei limiti del sistema ivi descritti.

Interni ed esterni
Electric Art

Advanced

Advanced Plus

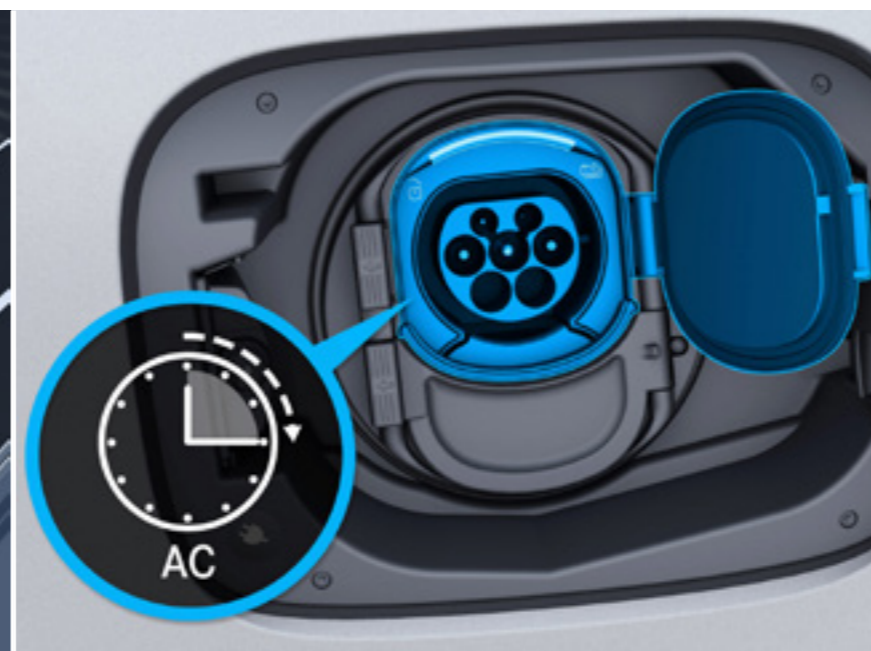
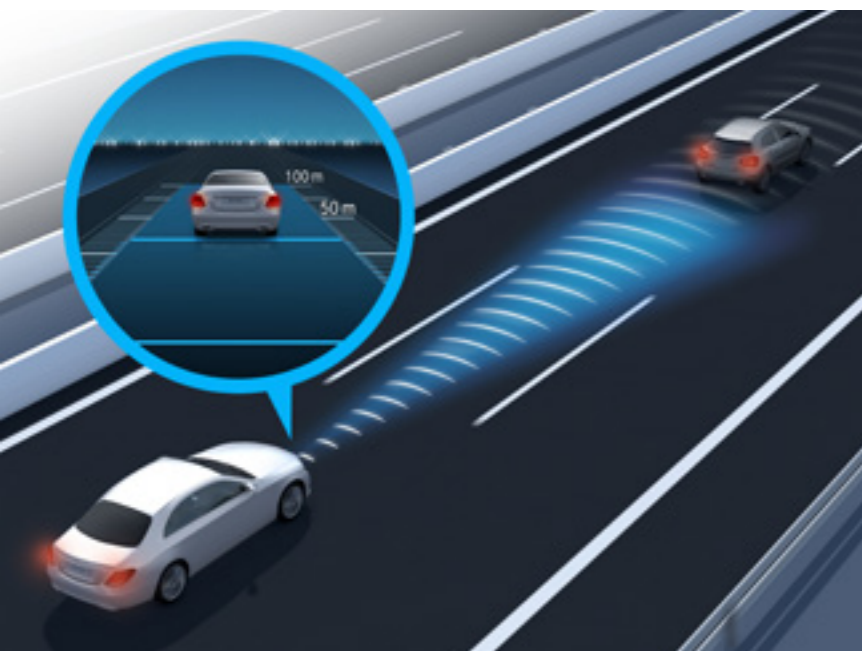
Premium

PREMIUM PLUS

Ruote

Rivestimenti

Inserti



Pacchetto sistemi di assistenza alla guida Plus (P20)**

Sistema di ricarica a corrente alternata (ricarica CA) 22 kW (84B)

Tetto scorrevole panoramico (413)

Burmester® 3D Surround Soundsystem (810)



Pacchetto parcheggio con telecamera a 360° (P47)**

Illuminazione di atmosfera attiva (878)

DIGITAL LIGHT (P35)

** I nostri sistemi di assistenza alla guida e di sicurezza costituiscono esclusivamente degli ausili e non sollevano il conducente dalle sue responsabilità. Prendete nota delle informazioni contenute nel Manuale d'uso e dei limiti del sistema ivi descritti.

*Tutti i prezzi forniti sono prezzi consigliati non vincolanti dell'importatore Mercedes-Benz Svizzera SA. Il partner commerciale ha piena libertà nella determinazione dei prezzi. Le dotazioni illustrate dei veicoli non sono vincolanti. Le immagini possono contenere accessori o equipaggiamenti a richiesta che non fanno parte della dotazione di serie. A causa delle difficoltà di fornitura di componenti per veicoli (in particolare semiconduttori), è possibile che le disponibilità siano temporaneamente limitate. Informazioni costantemente aggiornate sono disponibili sulla nostra home page e presso il vostro concessionario Mercedes-Benz.



Esterni e interni

Electric Art

Premium Plus

PCNV* IVA incl.

Da CHF **17 665.-**

fino a CHF **21 078.-**



- Electric Art Premium (PSN)
- DIGITAL LIGHT con funzione di proiettore (PAX)
- Display head-up (444)
- Climatizzatore automatico THERMOTRONIC (581)
- Illuminazione surround con proiezione animata del motivo Mercedes-Benz (C53)
- Pacchetto ENERGIZING Plus (PBR)
- Comfort Package acustico (PAF)
- Sterzo sull'asse posteriore (216)
- Pelle nero/grigio spaziale (201A)

*Tutti i prezzi forniti sono prezzi consigliati non vincolanti dell'importatore Mercedes-Benz Svizzera SA. Il partner commerciale ha piena libertà nella determinazione dei prezzi. Le dotazioni illustrate dei veicoli non sono vincolanti. Le immagini possono contenere accessori o equipaggiamenti a richiesta che non fanno parte della dotazione di serie. A causa delle difficoltà di fornitura di componenti per veicoli (in particolare semiconduttori), è possibile che le disponibilità siano temporaneamente limitate. Informazioni costantemente aggiornate sono disponibili sulla nostra home page e presso il vostro concessionario Mercedes-Benz.

Interni ed esterni
Electric Art

Advanced

Advanced Plus

Premium

PREMIUM PLUS

Ruote

Rivestimenti

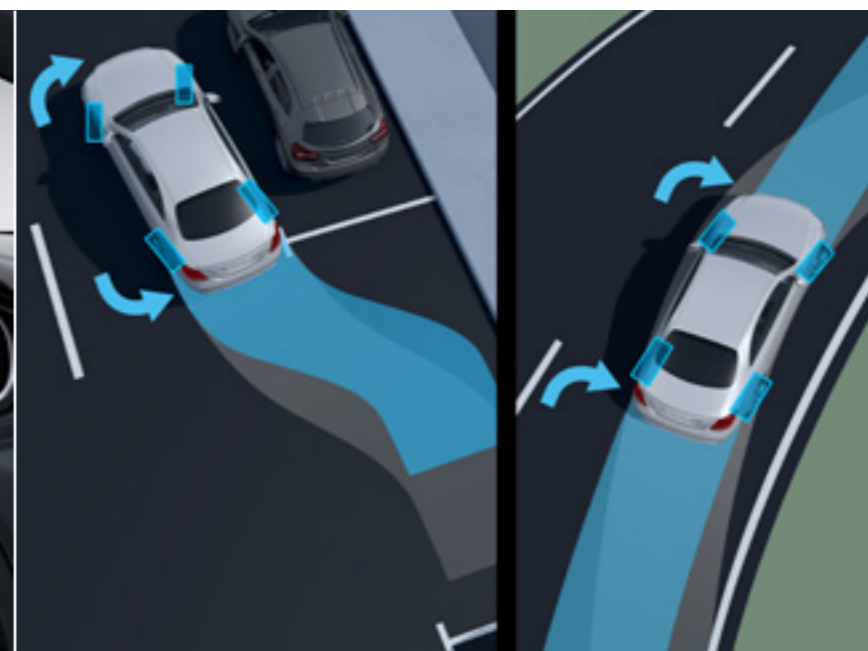
Inseriti



DIGITAL LIGHT con funzione di proiettore (PAX)



Pelle nero/grigio spaziale (201A)



Sterzo sull'asse posteriore (216)



Display head-up (444)



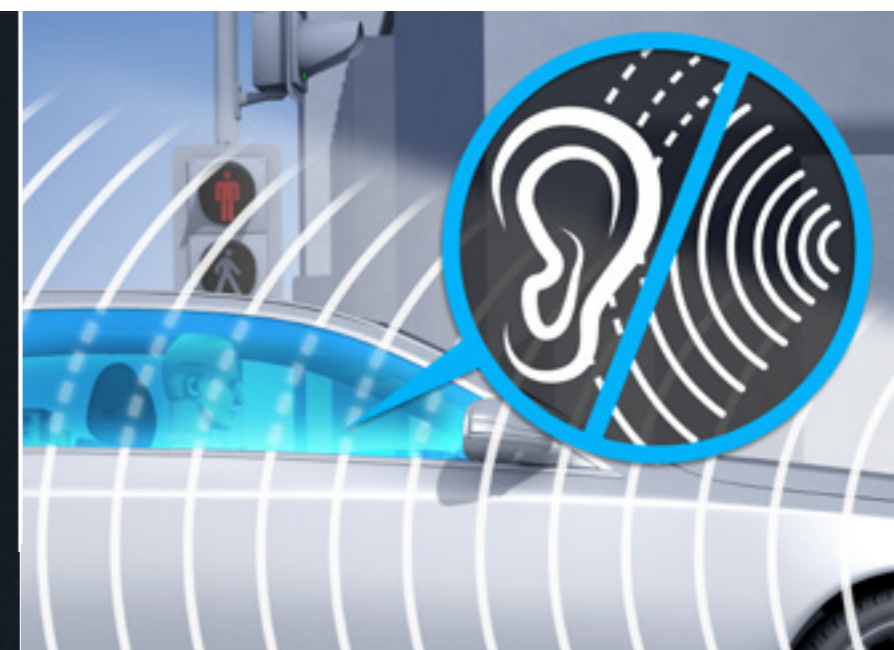
Climatizzatore automatico THERMOTRONIC (581)



Pacchetto ENERGIZING Plus (PBR)



Illuminazione surround con proiezione animata del motivo Mercedes-Benz (C53)



Comfort Package acustico (PAF)

*Tutti i prezzi forniti sono prezzi consigliati non vincolanti dell'importatore Mercedes-Benz Svizzera SA. Il partner commerciale ha piena libertà nella determinazione dei prezzi. Le dotazioni illustrate dei veicoli non sono vincolanti. Le immagini possono contenere accessori o equipaggiamenti a richiesta che non fanno parte della dotazione di serie. A causa delle difficoltà di fornitura di componenti per veicoli (in particolare semiconduttori), è possibile che le disponibilità siano temporaneamente limitate. Informazioni costantemente aggiornate sono disponibili sulla nostra home page e presso il vostro concessionario Mercedes-Benz.



Cerchi in lega leggera da 48,3 cm (19") a 5 razze doppie (R55)

Di serie



Cerchi in lega leggera da 48,3 cm (19") a 5 razze doppie (R17)

A richiesta (CHF 174.-)



Cerchi in lega leggera da 50,8 cm (20") a 5 razze (R61)

A richiesta (CHF 1016.-)



Cerchi in lega leggera da 50,8 cm (20") a 5 razze (96R)

A richiesta (CHF 1219.-)



Cerchi in lega leggera da 53,3 cm (21") a 5 razze triple (19R)

A richiesta (CHF 2002.-)



Cerchi in lega leggera da 53,3 cm (21") a 5 razze quadruple (70R)

A richiesta (CHF 2147.-)



Cerchi in lega leggera da 50,8 cm (20") a 5 razze (R61)

Di serie



Cerchi in lega leggera da 48,3 cm (19") a 5 razze doppie (R55)

A richiesta (CHF 0.-)



Cerchi in lega leggera da 48,3 cm (19") a 5 razze doppie (R17)

A richiesta (CHF 0.-)



Cerchi in lega leggera da 50,8 cm (20") a 5 razze (96R)

A richiesta (CHF 203.-)



Cerchi in lega leggera da 53,3 cm (21") a 5 razze triple (19R)

A richiesta (CHF 987.-)



Cerchi in lega leggera da 53,3 cm (21") a 5 razze quadruple (70R)

A richiesta (CHF 1132.-)

NEOTEX/ARTICO



NEOTEX/ARTICO
nero/grigio spaziale
(111A)

Di serie



NEOTEX/ARTICO
grigio neva/marrone
balao (109A)

A richiesta (CHF 232.-)



NEOTEX/ARTICO
nero/marrone balao
(121A)

A richiesta (CHF 232.-)



NEOTEX/ARTICO
nero/blu Biscaglia
(131A)

A richiesta (CHF 232.-)



NEOTEX/ARTICO
grigio neva/blu Biscaglia
(119A)

A richiesta (CHF 232.-)

Pelle



Pelle
nero/grigio spaziale
(201A)

A richiesta (CHF 2089.-)



Pelle grigio neva/
marrone balao (209A)

A richiesta (CHF 2322.-)



Pelle
grigio neva/blu Biscaglia
(219A)

A richiesta (CHF 2322.-)



Pelle
nero/marrone balao
(211A)

A richiesta (CHF 2322.-)



Pelle
nero/blu Biscaglia
(221A)

A richiesta (CHF 2322.-)

NEOTEX/ARTICO



NEOTEX/ARTICO
nero/grigio spaziale
(111A)

Di serie



NEOTEX/ARTICO
grigio neva/marrone
balao (109A)

A richiesta (CHF 232.-)



NEOTEX/ARTICO
nero/marrone balao
(121A)

A richiesta (CHF 232.-)



NEOTEX/ARTICO
nero/blu Biscaglia
(131A)

A richiesta (CHF 232.-)



NEOTEX/ARTICO
grigio neva/blu Biscaglia
(119A)

A richiesta (CHF 232.-)

Pelle



Pelle
nero/grigio spaziale
(201A)

A richiesta (CHF 2089.-)



Pelle grigio neva/
marrone balao (209A)

A richiesta (CHF 2322.-)



Pelle
grigio neva/blu Biscaglia
(219A)

A richiesta (CHF 2322.-)



Pelle
nero/marrone balao
(211A)

A richiesta (CHF 2322.-)



Pelle
nero/blu Biscaglia
(221A)

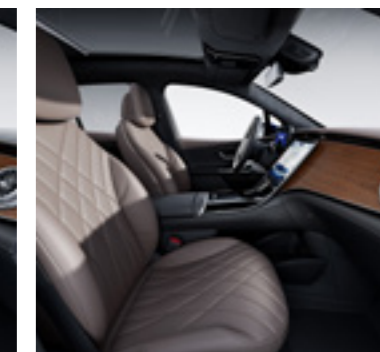
A richiesta (CHF 2322.-)

Pelle nappa



Pelle nappa
nero/grigio spaziale
(801A)

A richiesta (CHF 2635.-)



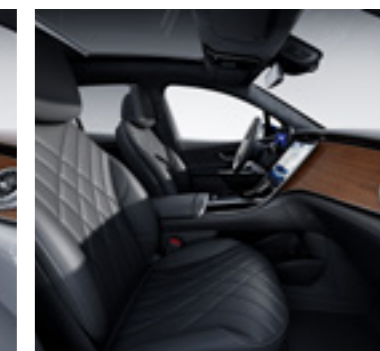
Pelle nappa
marrone balao/nero
(804A)

A richiesta (CHF 2635.-)



Pelle nappa
marrone balao/grigio
neva (814A)

A richiesta (CHF 2635.-)



Pelle nappa
nero/blu Biscaglia
(821A)

A richiesta (CHF 2635.-)

Pelle



Pelle
nero/grigio spaziale
(201A)

Di serie



Pelle grigio neva/
marrone balao (209A)
A richiesta (CHF 232.-)



Pelle
grigio neva/blu Biscaglia
(219A)

A richiesta (CHF 232.-)



Pelle
nero/marrone balao
(211A)

A richiesta (CHF 232.-)



Pelle
nero/blu Biscaglia
(221A)

A richiesta (CHF 232.-)

Pelle nappa



Pelle nappa
nero/grigio spaziale
(801A)

A richiesta (CHF 2635.-)



Pelle nappa
marrone balao/nero
(804A)

A richiesta (CHF 2635.-)



Pelle nappa
marrone balao/grigio
neva (814A)

A richiesta (CHF 2635.-)



Pelle nappa
nero/blu Biscaglia
(821A)

A richiesta (CHF 2635.-)

Inserti e console centrali con pacchetto display (PAI)



Inserto nero con look a struttura fine (H51)

Di serie



Inserto retroilluminato con taglio laser e motivo Mercedes-Benz (51H + 331)

A richiesta (CHF 279.-)



Inserto in legno di tiglio struttura di linea antracite (H08)

A richiesta (CHF 337.-)



Inserto con look in rilievo antracite 3D (H67)

A richiesta (CHF 569.-)



Console centrale in nero ultra-lucido (757)

Di serie



Inserto in legno di noce a poro aperto ponte di nave (H39)

A richiesta (CHF 801.-)



Elementi di inserti in legno di magnolia marrone a poro aperto con motivo Mercedes-Benz in alluminio (H20)

A richiesta (CHF 917.-)



Console centrale in look nero a struttura fine (661)

A richiesta (CHF 174.-)

Inserti e console centrali con MBUX Hyperscreen (PAG)**



Inserto + console centrale in legno di tiglio antracite con struttura a poro aperto (H08+775) - **Di serie**



Inserto + console centrale in legno di noce a poro aperto ponte di nave (H39+697) - **A richiesta (CHF 685.-)**



Inserto + console centrale in legno di magnolia marrone a poro aperto con motivo Mercedes-Benz in alluminio (H20+781)
A richiesta (CHF 801.-)



Inserto + console centrale AMG in fibra di carbonio (H73+732)
A richiesta (CHF 1103.-)

** Solo in abbinamento a EQE 500 4M/EQE 43 4M

Esterni e interni AMG Line



AMG Line Advanced Plus

Da CHF 4918.- a CHF 8331.-

- Sound System avanzato
- Comfort Package KEYLESS-GO
- Griglia del radiatore con motivo Mercedes-Benz



AMG Line Premium

Da CHF 12 446.- fino a CHF 15 859.-

- Tetto panoramico scorrevole
- Pacchetto parcheggio con telecamera a 360°.
- Vetri atermici oscurati

+

AMG Line Advanced Plus



AMG Line Premium Plus

Da CHF 18 669.- fino a CHF 22 082.-

- Pacchetto Comfort acustico
- Burmester® 3D Surround Soundsystem
- Sterzo sull'asse posteriore

+

AMG Line Premium

+

AMG Line Advanced Plus



Esterni e interni
AMG Line

Advanced Plus

PCNV* IVA incl.

Da CHF **4918.-**
fino a CHF **8331.-**



- Advanced (PSE)
- AMG Line esterni (P31)
- AMG Line interni (P29)
- Vano portaoggetti sulla console centrale (5B1)
- Battitacco nelle portiere illuminato con scritta «Mercedes-Benz» (U25)
- Comfort Package KEYLESS-GO (P17)
- Illuminazione di atmosfera (894)
- Sound System (853)
- Pacchetto USB Plus (72B)
- Griglia del radiatore con motivo Mercedes-Benz (5U4)

*Tutti i prezzi forniti sono prezzi consigliati non vincolanti dell'importatore Mercedes-Benz Svizzera SA. Il partner commerciale ha piena libertà nella determinazione dei prezzi. Le dotazioni illustrate dei veicoli non sono vincolanti. Le immagini possono contenere accessori o equipaggiamenti a richiesta che non fanno parte della dotazione di serie. A causa delle difficoltà di fornitura di componenti per veicoli (in particolare semiconduttori), è possibile che le disponibilità siano temporaneamente limitate. Informazioni costantemente aggiornate sono disponibili sulla nostra home page e presso il vostro concessionario Mercedes-Benz.

**Esterni e interni
AMG Line**

Advanced Plus

Premium

PREMIUM PLUS

Ruote

Rivestimenti

Inserti



Griglia del radiatore con motivo Mercedes-Benz (5U4)

Battitacco nelle portiere illuminato con scritta «Mercedes-Benz» (U25)

Sound System avanzato (853)

Illuminazione di atmosfera (894)



Pacchetto USB Plus (72B)

AMG Line interni (P29)

Vano portaoggetti sulla console centrale (5B1)

Comfort Packag KEYLESS-GO (P17)

*Tutti i prezzi forniti sono prezzi consigliati non vincolanti dell'importatore Mercedes-Benz Svizzera SA. Il partner commerciale ha piena libertà nella determinazione dei prezzi. Le dotazioni illustrate dei veicoli non sono vincolanti. Le immagini possono contenere accessori o equipaggiamenti a richiesta che non fanno parte della dotazione di serie. A causa delle difficoltà di fornitura di componenti per veicoli (in particolare semiconduttori), è possibile che le disponibilità siano temporaneamente limitate. Informazioni costantemente aggiornate sono disponibili sulla nostra home page e presso il vostro concessionario Mercedes-Benz.



Esterni e interni
AMG Line

Premium

PCNV* IVA incl.

Da CHF **12 446.-**
fino a CHF **15 859.-**



- AMG Line Advanced Plus (PSK)
- Illuminazione di atmosfera attiva (878)
- Pacchetto parcheggio con telecamera a 360° (P47)**
- DIGITAL LIGHT (P35)
- Pacchetto sistemi di assistenza alla guida Plus (P20)**
- Sistema di ricarica a corrente alternata (ricarica CA) 22 kW (84B)
- Burmester® 3D Surround Soundsystem (810)
- Tetto scorrevole panoramico (413)

** I nostri sistemi di assistenza alla guida e di sicurezza costituiscono esclusivamente degli ausili e non sollevano il conducente dalle sue responsabilità. Prendete nota delle informazioni contenute nel Manuale d'uso e dei limiti del sistema ivi descritti.

*Tutti i prezzi forniti sono prezzi consigliati non vincolanti dell'importatore Mercedes-Benz Svizzera SA. Il partner commerciale ha piena libertà nella determinazione dei prezzi. Le dotazioni illustrate dei veicoli non sono vincolanti. Le immagini possono contenere accessori o equipaggiamenti a richiesta che non fanno parte della dotazione di serie. A causa delle difficoltà di fornitura di componenti per veicoli (in particolare semiconduttori), è possibile che le disponibilità siano temporaneamente limitate. Informazioni costantemente aggiornate sono disponibili sulla nostra home page e presso il vostro concessionario Mercedes-Benz.

**Esterni e interni
AMG Line**

Advanced Plus

Premium

PREMIUM PLUS

Ruote

Rivestimenti

Inserti



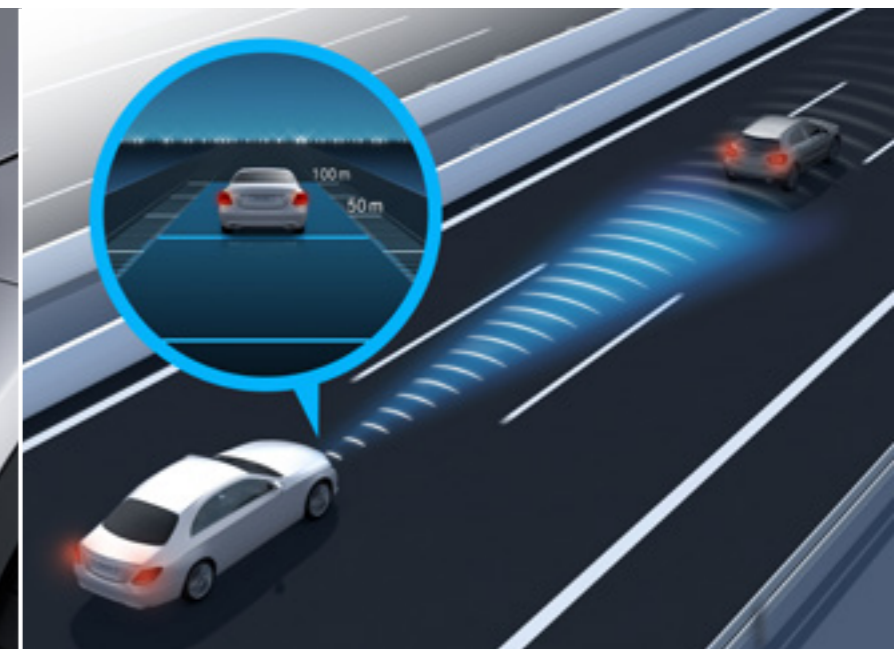
Illuminazione di atmosfera attiva (878)



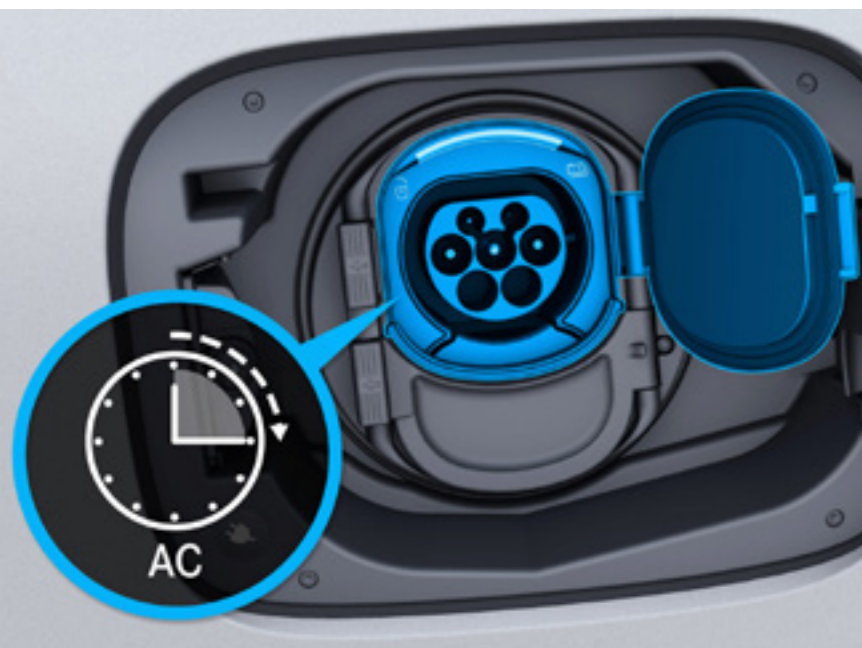
Pacchetto parcheggio con telecamera a 360°
(P47)**



DIGITAL LIGHT (P35)



Pacchetto sistemi di assistenza alla guida Plus
(P20)**



Sistema di ricarica a corrente alternata
(ricarica CA) 22 kW (84B)



Burmester® 3D Surround Soundsystem (810)



Tetto scorrevole panoramico (413)

** I nostri sistemi di assistenza alla guida e di sicurezza costituiscono esclusivamente degli ausili e non sollevano il conducente dalle sue responsabilità. Prendete nota delle informazioni contenute nel Manuale d'uso e dei limiti del sistema ivi descritti.

*Tutti i prezzi forniti sono prezzi consigliati non vincolanti dell'importatore Mercedes-Benz Svizzera SA. Il partner commerciale ha piena libertà nella determinazione dei prezzi. Le dotazioni illustrate dei veicoli non sono vincolanti. Le immagini possono contenere accessori o equipaggiamenti a richiesta che non fanno parte della dotazione di serie. A causa delle difficoltà di fornitura di componenti per veicoli (in particolare semiconduttori), è possibile che le disponibilità siano temporaneamente limitate. Informazioni costantemente aggiornate sono disponibili sulla nostra home page e presso il vostro concessionario Mercedes-Benz.



Esterni e interni
AMG Line

PREMIUM PLUS

PCNV* IVA incl.

Da CHF **18 669.-**

fino a CHF **22 082.-**



- AMG Line Premium (PSO)
- DIGITAL LIGHT con funzione di proiettore (PAX)
- Display head-up (444)
- Climatizzatore automatico THERMOTRONIC (581)
- Illuminazione surround con proiezione animata del motivo Mercedes-Benz (C53)
- Comfort Package acustico (PAF)
- Sterzo sull'asse posteriore (216)
- Pelle Lugano nero/grigio spaziale (231A)

*Tutti i prezzi forniti sono prezzi consigliati non vincolanti dell'importatore Mercedes-Benz Svizzera SA. Il partner commerciale ha piena libertà nella determinazione dei prezzi. Le dotazioni illustrate dei veicoli non sono vincolanti. Le immagini possono contenere accessori o equipaggiamenti a richiesta che non fanno parte della dotazione di serie. A causa delle difficoltà di fornitura di componenti per veicoli (in particolare semiconduttori), è possibile che le disponibilità siano temporaneamente limitate. Informazioni costantemente aggiornate sono disponibili sulla nostra home page e presso il vostro concessionario Mercedes-Benz.

**Esterni e interni
AMG Line**

Advanced Plus

Premium

PREMIUM PLUS

Ruote

Rivestimenti

Inserti

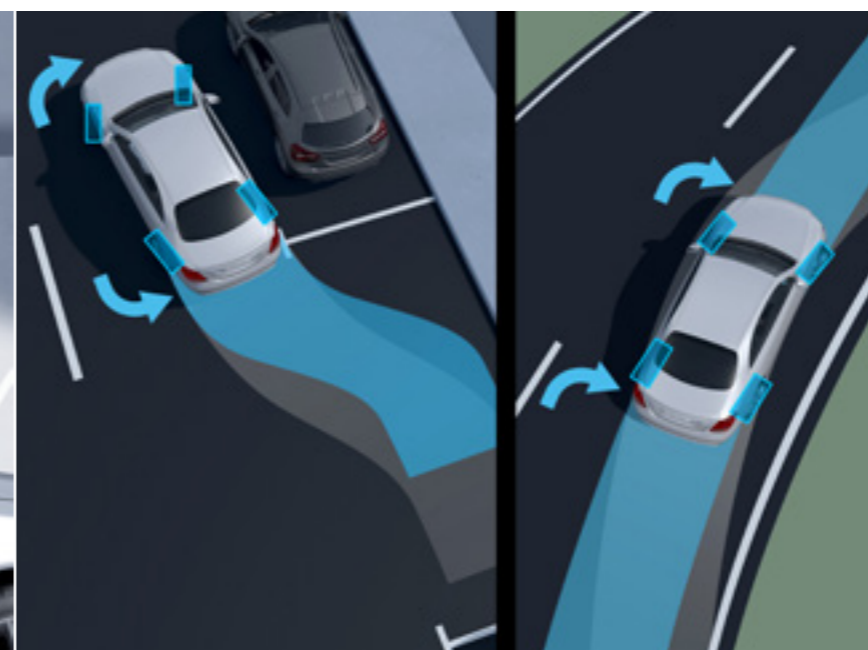
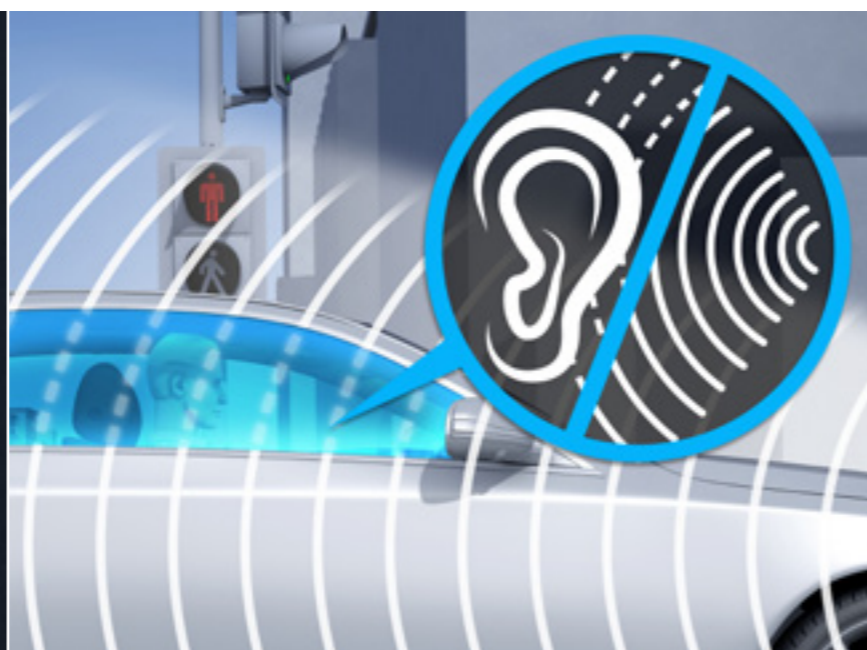


DIGITAL LIGHT con funzione di proiettore (PAX)

Display head-up (444)

Climatizzatore automatico THERMOTRONIC (581)

Pelle Lugano nero/grigio spaziale (231A)



Illuminazione surround con proiezione animata del motivo Mercedes-Benz (C53)

Comfort Package acustico (PAF)

Sterzo sull'asse posteriore (216)

*Tutti i prezzi forniti sono prezzi consigliati non vincolanti dell'importatore Mercedes-Benz Svizzera SA. Il partner commerciale ha piena libertà nella determinazione dei prezzi. Le dotazioni illustrate dei veicoli non sono vincolanti. Le immagini possono contenere accessori o equipaggiamenti a richiesta che non fanno parte della dotazione di serie. A causa delle difficoltà di fornitura di componenti per veicoli (in particolare semiconduttori), è possibile che le disponibilità siano temporaneamente limitate. Informazioni costantemente aggiornate sono disponibili sulla nostra home page e presso il vostro concessionario Mercedes-Benz.

Esterni e interni
AMG Line

Advanced Plus

Premium

PREMIUM PLUS

Ruote

Rivestimenti

Inserti



Cerchi in lega leggera da 50,8 cm (20") AMG a 5 doppie razze (RRT)

Di serie



Cerchi in lega leggera da 50,8 cm (20") AMG a 5 doppie razze (RRU)

A richiesta (CHF 174.-)



Cerchi in lega leggera da 53,3 cm (21") AMG multirazze (RWX)

A richiesta (CHF 784.-)



Cerchi in lega leggera da 55,9 cm (22") AMG multirazze (RPE)

A richiesta (CHF 1828.-)

PCNV* IVA incl.

*Tutti i prezzi forniti sono prezzi consigliati non vincolanti dell'importatore Mercedes-Benz Svizzera SA. Il partner commerciale ha piena libertà nella determinazione dei prezzi. Le dotazioni illustrate dei veicoli non sono vincolanti. Le immagini possono contenere accessori o equipaggiamenti a richiesta che non fanno parte della dotazione di serie. A causa delle difficoltà di fornitura di componenti per veicoli (in particolare semiconduttori), è possibile che le disponibilità siano temporaneamente limitate. Informazioni costantemente aggiornate sono disponibili sulla nostra home page e presso il vostro concessionario Mercedes-Benz.

ARTICO/MICROCUT



ARTICO/MICROCUT
bicolore
nero/grigio spaziale
(651A)
Di serie

Pelle



Pelle
nero/grigio spaziale
(231A)
A richiesta (CHF 1509.-)



Pelle
nero/grigio spaziale
(201A)
A richiesta (CHF 1509.-)



Pelle
grigio neva/blu Biscaglia
(249A)
A richiesta (CHF 1741.-)



Pelle
grigio neva/marrone
balao (209A)
A richiesta (CHF 1741.-)

Pelle nappa



Pelle nappa
nero/grigio spaziale
(801A)
A richiesta (CHF 2635.-)



Pelle nappa
marrone balao/nero
(804A)
A richiesta (CHF 2635.-)



Pelle
nero/marrone balao
(211A)
A richiesta (CHF 1741.-)



Pelle
nero/blu Biscaglia
(221A)
A richiesta (CHF 1741.-)



Pelle
grigio neva/blu Biscaglia
(219A)
A richiesta (CHF 1741.-)



Pelle nappa
marrone balao/grigio
neva (814A)
A richiesta (CHF 2635.-)



Pelle nappa
nero/blu Biscaglia
(821A)
A richiesta (CHF 2635.-)

ARTICO/MICROCUT



ARTICO/MICROCUT
bicolore nero/grigio
spaziale (651A)
A richiesta (CHF 0.-)

Pelle



Pelle
nero/grigio spaziale
(231A)
Di serie



Pelle
nero/grigio spaziale
(201A)
A richiesta (CHF 0.-)



Pelle
grigio neva/blu Biscaglia
(249A)
A richiesta (CHF 232.-)



Pelle
grigio neva/marrone
balao (209A)
A richiesta (CHF 232.-)

Pelle nappa



Pelle nappa
nero/grigio spaziale
(801A)
A richiesta (CHF 1126.-)



Pelle nappa
marrone balao/nero
(804A)
A richiesta (CHF 1126.-)



Pelle
nero/marrone balao
(211A)
A richiesta (CHF 232.-)



Pelle
nero/blu Biscaglia
(221A)
A richiesta (CHF 232.-)



Pelle
grigio neva/blu Biscaglia
(219A)
A richiesta (CHF 232.-)



Pelle nappa
marrone balao/grigio
neva (814A)
A richiesta (CHF 1126.-)



Pelle nappa
nero/blu Biscaglia
(821A)
A richiesta (CHF 1126.-)

Inserti e console centrali con pacchetto display (PAI)



Inserto in legno di
tiglio con struttura di
linea antracite (H08)

Di serie



Inserto retroilluminato
con taglio laser e
motivo Mercedes-Benz
(51H + 331)

A richiesta (CHF 163.-)



Inserto con look
in rilievo antracite 3D
(H67)

A richiesta (CHF 453.-)



Inserto in legno di noce
a poro aperto ponte di
nave (H39)

A richiesta (CHF 685.-)



Elementi di inserti in legno
di magnolia marrone a
poro aperto con motivo
Mercedes-Benz in alluminio
(H20)

A richiesta (CHF 801.-)



Console centrale in nero ultra-lucido
(757)

Di serie



Console centrale in look nero a struttura
fine (661)

A richiesta (CHF 174.-)

Esterni e interni
AMG Line

Advanced Plus

Premium

PREMIUM PLUS

Ruote

Rivestimenti

Inserti

Inserti e console centrali con MBUX Hyperscreen (PAG)**



Inserto + console centrale in legno di tiglio antracite con struttura a poro aperto (H08+775) - **Di serie**



Inserto + console centrale in legno di noce a poro aperto ponte di nave (H39+697) - **A richiesta (CHF 569.-)**



Inserto + console centrale in legno di magnolia marrone a poro aperto con motivo Mercedes-Benz in alluminio (H20+781)
A richiesta (CHF 685.-)



Inserto + console centrale AMG in fibra di carbonio (H73+732)
A richiesta (CHF 1103.-)

** Solo in abbinamento a EQE 500 4M/EQE 43 4M

PCNV* IVA incl.

*Tutti i prezzi forniti sono prezzi consigliati non vincolanti dell'importatore Mercedes-Benz Svizzera SA. Il partner commerciale ha piena libertà nella determinazione dei prezzi. Le dotazioni illustrate dei veicoli non sono vincolanti. Le immagini possono contenere accessori o equipaggiamenti a richiesta che non fanno parte della dotazione di serie. A causa delle difficoltà di fornitura di componenti per veicoli (in particolare semiconduttori), è possibile che le disponibilità siano temporaneamente limitate. Informazioni costantemente aggiornate sono disponibili sulla nostra home page e presso il vostro concessionario Mercedes-Benz.



Pacchetto Night (P55)**

PCNV* IVA incl.

CHF **871.-**



- Alloggiamenti degli specchietti retrovisori in nero
- Guarnizione di tenuta del finestrino e fascia di rivestimento della linea di cintura in nero
- Vetri atermici oscurati (840) dal montante centrale; a richiesta omissione dei vetri atermici oscurati (U50)
- Inserto sulle porte in cromo nero
- Parti di inserti sull'ala A e grembiatura anteriore in nero cromato
- Elemento decorativo sul grembiule posteriore con due lamelle ciascuno a sinistra e destra in cromo nero
- Cerchi in lega leggera 50.8 cm (20") AMG a 5 razze doppie (RRU) ottimizzati aerodinamicamente, verniciati in nero ultra-lucido e con una finitura brunita

** Solo in abbinamento AMG Line Advanced Plus (PSK)/AMG Line Premium (PSO)/AMG Line Premium Plus (PSR)

*Tutti i prezzi forniti sono prezzi consigliati non vincolanti dell'importatore Mercedes-Benz Svizzera SA. Il partner commerciale ha piena libertà nella determinazione dei prezzi. Le dotazioni illustrate dei veicoli non sono vincolanti. Le immagini possono contenere accessori o equipaggiamenti a richiesta che non fanno parte della dotazione di serie. A causa delle difficoltà di fornitura di componenti per veicoli (in particolare semiconduttori), è possibile che le disponibilità siano temporaneamente limitate. Informazioni costantemente aggiornate sono disponibili sulla nostra home page e presso il vostro concessionario Mercedes-Benz.

Panoramica delle linee di modelli

	Interni Electric Art ed esterni Electric Art	Interni AMG Line ed esterni AMG Line
ESTERNI		
Cerchi in lega leggera da 48,3 cm (19") a 5 doppie razze (R55) verniciati in grigio tremolite	●	
Cerchi in lega leggera da 53,3 cm (20") a 5 razze (in abbinamento con PSJ/PSN/PSQ)	●	
Cerchi in lega leggera da 50,8 cm (20") AMG a 5 doppie razze (RRT), ottimizzati aerodinamicamente, verniciati in argento vanadio con elementi in grigio tantalite opaco		●
Griglia del radiatore nera con stella centrale Mercedes-Benz	●	
Paraurti anteriore specifico AMG verniciato nel colore del veicolo con la parte inferiore in nero, inserto dell'ala ad A in cromo ultra-lucido, flic e alette sulle prese d'aria destra e sinistra in nero		●
Grebiule anteriore nel colore del veicolo, sezione inferiore in nero e inserto in cromo argentato	●	
Gonne laterali in nero		●
Rivestimenti passaruota e batticchi in nero	●	
Linea di spalla sulle porte in cromo ultra-lucido (non in abbinamento a 846)		●
Linea di spalla sulle porte in cromo argentato (non in abbinamento a 846)	●	
Grebiule posteriore specifico AMG verniciato nel colore del veicolo con parte inferiore in nero e inserti in cromo ultra-lucido		●
Guarnizione di tenuta del finestrino e fascia di rivestimento della linea di cintura in cromo argentato	●	
Retrovisori verniciati nel colore del veicolo	●	
Grebiule posteriore verniciato nel colore del veicolo con la sezione inferiore in nero con simulazione di protezione inferiore in cromo argentato	●	
Griglia del radiatore con motivo Mercedes-Benz		●

Panoramica delle linee di modelli

	Interni Electric Art ed esterni Electric Art	Interni AMG Line ed esterni AMG Line
INTERNI		
Pelle ecologica NEOTEX/ARTICO nero/grigio spaziale (111A)	●	
Rivestimento in pelle ecologica ARTICO/microfibra MICROCUT bicolore (651A)		●
Sedili comfort (7U2) con supporto lombare regolabile su 4 parametri (U22)	●	
Volante sportivo multifunzione in pelle ecologica ARTICO (L3M) con comandi del cambio al volante (428) e razze in cromo argentato	●	
Sedili sportivi (7U4) con supporto lombare regolabile su 4 parametri (U22)		●
Volante sportivo multifunzione in pelle nappa (L5C), sezione inferiore appiattita, impugnatura perforata con comandi del cambio al volante galvanizzati (431) in cromo argentato		●
Cruscotto e linee di cintura in pelle ecologica ARTICO in grigio spaziale con rifinitura NEOTEX e doppia cucitura decorativa	●	
Cruscotto e linee di cintura in pelle ecologica ARTICO grigio spaziale con rifinitura NEOTEX e cucitura decorativa in rosso		●
Console centrale in nero ultra-lucido (757)	●	
Pannelli centrali delle porte e parte intermedia tra console centrale e cruscotto in microfibra MICROCUT nera con cucitura decorativa in rosso		●
Pannelli centrali delle porte più parte intermedia tra console centrale e cruscotto in pelle ecologica ARTICO nera	●	
Illuminazione di atmosfera (891)	●	●
Prese d'aria laterali in cromo argentato, prese d'aria centrali con lamella intermedia in fine oro rosa	●	
Elementi decorativi in legno di tiglio a struttura lineare, antracite a poro aperto (H08)		●
Inserito nero con un look in micro-struttura geometrica (H51)	●	
Pedali sportivi AMG in acciaio inossidabile spazzolato (S05#) con perni in gomma nera		●
Cielo in tessuto nero (51U)	●	●
Tappetini in velluto (U12)	●	
Tappetini AMG (U26)		●
Battitacchi nelle portiere con scritta «Mercedes-Benz» (O12#)	●	
Battitacchi nelle portiere con scritta «Mercedes-Benz», illuminato (U25)		●

La nuova EQE SUV

Mercedes-AMG.



Equipaggiamento di base

ESTERNI

Stile della carrozzeria AMG (953)

Cerchi in lega leggera da 53,3 cm (21") AMG a 5 doppie razze (RWZ)

Vernice metallizzata in nero (ossidiana) (197U)

Pacchetto retrovisori (P49)

Vetri atermici oscurati (840)

Maniglie delle porte a filo (87B)

DIGITAL LIGHT con funzione di proiettore (PAX)

INTERNI

Interni Mercedes-AMG (PTF)

ARTICO/MICROCUT nero/grigio spaziale (651A)

Cielo in tessuto nero (51U)

Climatizzatore automatico THERMATIC (580)

Climate Control (S89)

Pacchetto Memory (275)

Console centrale in nero ultra-lucido (757)

Illuminazione di atmosfera attiva (878)

Sedili sportivi (7U4)

Schienali reclinabili per sedile posteriore (287)

Pacchetto luci interne (876)

Sedili anteriori riscaldati (873)

Portabottiglie flessibile (309)

Vano portaoggetti (155)

Tetto scorrevole panoramico (413)

Portellone posteriore EASY-PACK (890)

Copertura del vano di carico EASY-PACK (723)

Battiacchi illuminati con scritta «AMG» e con copertura intercambiabile (U45)

Airbag finestrino (290)

Airbag per le ginocchia (294)

Sistema PRE-SAFE® (299)

Tappetini AMG (U26)

Burmester® 3D Surround Soundsystem (810)

Pacchetto USB Plus (72B)

Supporto lombare regolabile su 4 parametri (U22)

Giacca fluorescente per conducente (70B)

Pacchetto display (PAI)

Volante AMG Performance in pelle nappa (L6J)

RICARICA

Sistema di ricarica a corrente continua (ricarica CC) (83B)

Sistema di ricarica a corrente alternata (ricarica CA) (84B)

Cavo di ricarica per wallbox e stazione di ricarica pubblica, 5 m, diritto (9B6)

Cavo di ricarica per presa domestica, 5 m, diritto (B30)

TECNOLOGIA

Pompa di calore (583)

Rilevatore di presenza acustico (B53)

DYNAMIC SELECT (B59)

Servizi da remoto Premium (34U)

Predisposizione per il trasferimento della chiave digitale(20U)

AMG Track Pace (256)

Integrazione smartphone (14U)

Sistema di ricarica wireless per dispositivi mobili nella zona anteriore (897)

Pacchetto personalizzazione (2S0)

PNEUMATICI (B51)

Sistema di lavaggio del parabrezza riscaldato (875)

Protezione vettura URBAN GUARD PLUS (P82)

Driving Assistance Plus Package (P20)**

Pacchetto parcheggio con telecamera a 360° (P47)**

Sterzo sull'asse posteriore (216)

AIRMATIC (489)

L'equipaggiamento di base varia a seconda della linea di equipaggiamento selezionata.

** I nostri sistemi di assistenza alla guida e di sicurezza costituiscono esclusivamente degli ausili e non sollevano il conducente dalle sue responsabilità. Prendete nota delle informazioni contenute nel Manuale d'uso e dei limiti del sistema ivi descritti.

*Tutti i prezzi forniti sono prezzi consigliati non vincolanti dell'importatore Mercedes-Benz Svizzera SA. Il partner commerciale ha piena libertà nella determinazione dei prezzi. Le dotazioni illustrate dei veicoli non sono vincolanti. Le immagini possono contenere accessori o equipaggiamenti a richiesta che non fanno parte della dotazione di serie. A causa delle difficoltà di fornitura di componenti per veicoli (in particolare semiconduttori), è possibile che le disponibilità siano temporaneamente limitate. Informazioni costantemente aggiornate sono disponibili sulla nostra home page e presso il vostro concessionario Mercedes-Benz.

Esterni e interni Mercedes-AMG



Premium Di serie

- Sterzo sull'asse posteriore a 10°
- Burmester® 3D Surround Soundsystem
- Rivestimento in pelle monocolore



PREMIUM PLUS

CHF 6223.-

- Pacchetto ENERGIZING
- Pacchetto AIR BALANCE
- Riscaldamento del volante

+

Premium



Esterni e interni Mercedes-AMG Premium

Di serie

- Illuminazione di atmosfera attiva (878)
- Pacchetto parcheggio con telecamera a 360° (P47)**
- Pacchetto sistemi di assistenza alla guida Plus (P20)**
- PNEUMATICI (B51)
- Sistema di lavaggio del parabrezza riscaldato (875)
- Servizi da remoto Premium (34U)
- Predisposizione per il trasferimento della chiave digitale (20U)
- Giacca fluorescente per conducente (70B)
- Vetri atermici oscurati (840)
- Sistema di ricarica a corrente alternata (ricarica CA) 22 kW (84B)
- Pacchetto USB Plus (72B)
- Burmester® 3D Surround Soundsystem (810)
- Protezione vettura URBAN GUARD PLUS (P82)
- Tetto scorrevole panoramico (413)
- AMG Track Pace (256)

** I nostri sistemi di assistenza alla guida e di sicurezza costituiscono esclusivamente degli ausili e non sollevano il conducente dalle sue responsabilità. Prendete nota delle informazioni contenute nel Manuale d'uso e dei limiti del sistema ivi descritti.



**Esterni e interni
Mercedes-AMG**

Premium

PREMIUM PLUS

Ruote

Rivestimenti

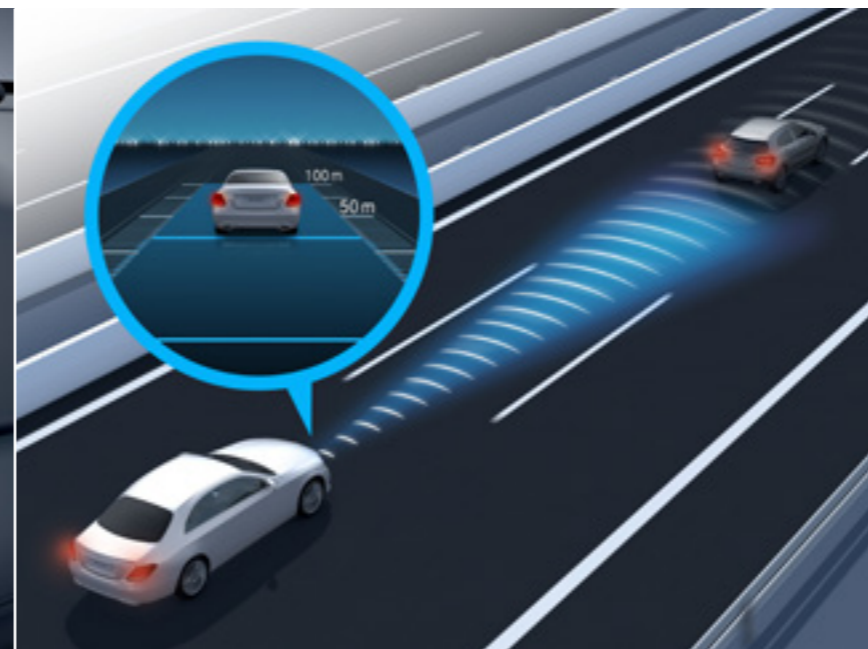
Inseriti



Illuminazione di atmosfera attiva (878)



Pacchetto parcheggio con telecamera a 360° (P47)**



Pacchetto sistemi di assistenza alla guida Plus (P20)**



Servizi da remoto Premium (34U)



Sistema di lavaggio del parabrezza riscaldato (875)



PNEUMATICI (B51)



Predisposizione per il trasferimento della chiave digitale (20U)

** I nostri sistemi di assistenza alla guida e di sicurezza costituiscono esclusivamente degli ausili e non sollevano il conducente dalle sue responsabilità. Prendete nota delle informazioni contenute nel Manuale d'uso e dei limiti del sistema ivi descritti.

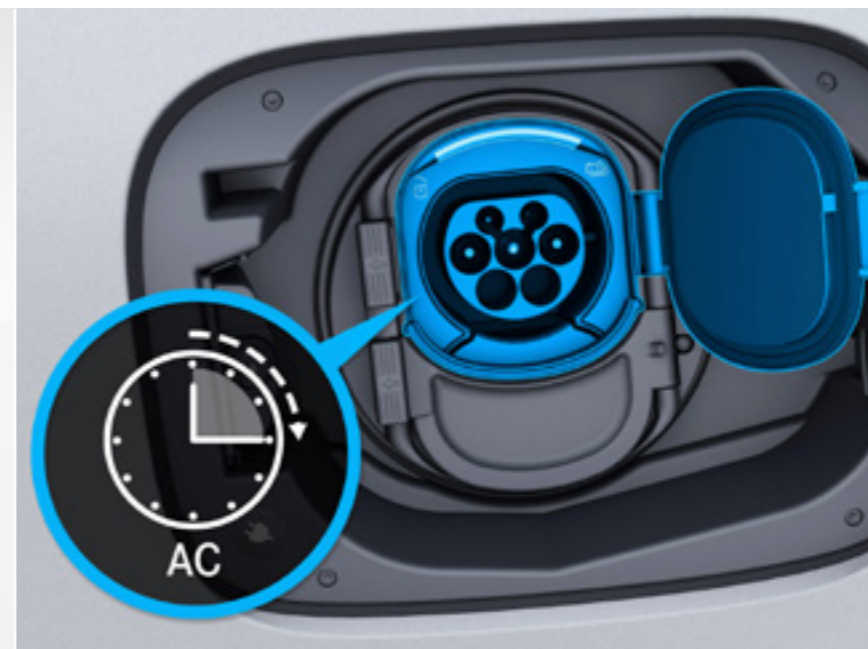
*Tutti i prezzi forniti sono prezzi consigliati non vincolanti dell'importatore Mercedes-Benz Svizzera SA. Il partner commerciale ha piena libertà nella determinazione dei prezzi. Le dotazioni illustrate dei veicoli non sono vincolanti. Le immagini possono contenere accessori o equipaggiamenti a richiesta che non fanno parte della dotazione di serie. A causa delle difficoltà di fornitura di componenti per veicoli (in particolare semiconduttori), è possibile che le disponibilità siano temporaneamente limitate. Informazioni costantemente aggiornate sono disponibili sulla nostra home page e presso il vostro concessionario Mercedes-Benz.



Giacca fluorescente per conducente (70B)



Vetri atermici oscurati (840)



Sistema di ricarica a corrente alternata (ricarica CA)
22 kW (84B)



Pacchetto USB Plus (72B)



Burmester® 3D Surround Soundsystem (810)



Protezione vettura URBAN GUARD PLUS (P82)



Tetto scorrevole panoramico (413)



AMG Track Pace (256)



Esterni e interni
Mercedes-AMG

PREMIUM PLUS

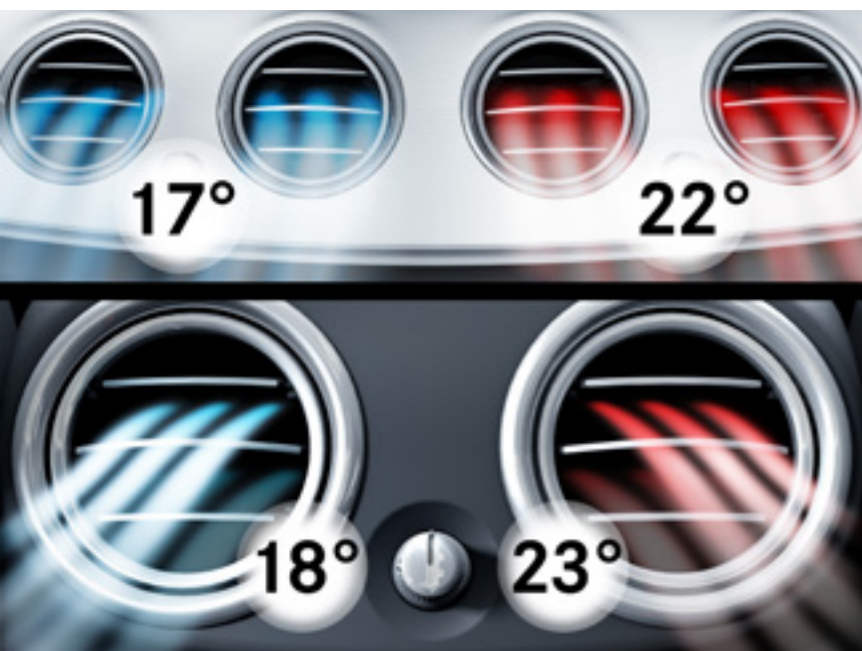
PCNV* IVA incl.

Da CHF **6223.-**



- AMG Line Premium (PSO)
- Display head-up (444)
- Climatizzatore automatico THERMOTRONIC (581)
- Illuminazione surround con proiezione animata del motivo Mercedes-Benz (C53)
- Comfort Package acustico (PAF)
- Sedili climatizzati (401)
- Pelle nappa nero/cucitura nera (851A)

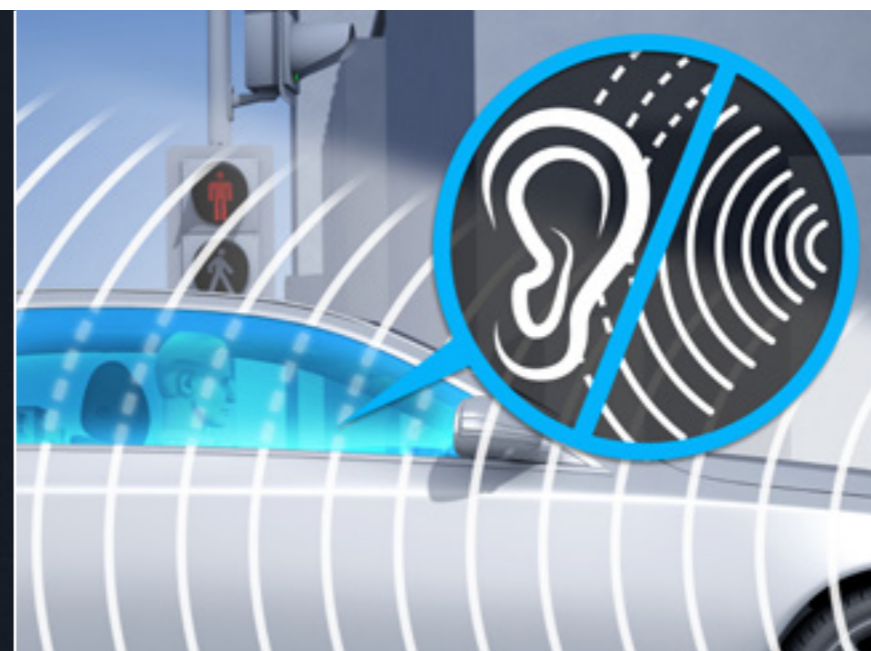
*Tutti i prezzi forniti sono prezzi consigliati non vincolanti dell'importatore Mercedes-Benz Svizzera SA. Il partner commerciale ha piena libertà nella determinazione dei prezzi. Le dotazioni illustrate dei veicoli non sono vincolanti. Le immagini possono contenere accessori o equipaggiamenti a richiesta che non fanno parte della dotazione di serie. A causa delle difficoltà di fornitura di componenti per veicoli (in particolare semiconduttori), è possibile che le disponibilità siano temporaneamente limitate. Informazioni costantemente aggiornate sono disponibili sulla nostra home page e presso il vostro concessionario Mercedes-Benz.



Climatizzatore automatico THERMOTRONIC (581)



Illuminazione surround con proiezione animata del motivo Mercedes-Benz (C53)



Comfort Package acustico (PAF)



Sedili climatizzati (401)



Pelle nappa nero/cucitura nera (851A)



Cerchi in lega leggera da 53,3 cm (21") AMG a 5 doppie razze (RWZ)

Di serie



Cerchi in lega leggera da 53,3 cm (21") AMG a 10 razze (RWQ)

A richiesta (CHF 1103.-)



Cerchi in lega leggera da 53,3 cm (21") AMG razze a Y (RQW)

A richiesta (CHF 522.-)



Cerchi in lega leggera da 55,9 cm (22") AMG multirazze (RPF)

A richiesta (CHF 2380.-)

**Esterni e interni
Mercedes-AMG**

Premium

PREMIUM PLUS

Ruote

Rivestimenti

Inseriti



ARTICO/MICROCUT
nero/grigio spaziale
(651A)

Di serie



Pelle nappa AMG nero/
grigio spaziale
(851A)

**A richiesta
(CHF 2635.-)****



Pelle nappa AMG grigio
neva/blu Biscaglia (859A)

**A richiesta
(CHF 2635.-)****



Pelle nappa AMG nero/
marrone balao (861A)

**A richiesta
(CHF 2635.-)****

** Di serie per AMG Premium Plus

PCNV* IVA incl.

*Tutti i prezzi forniti sono prezzi consigliati non vincolanti dell'importatore Mercedes-Benz Svizzera SA. Il partner commerciale ha piena libertà nella determinazione dei prezzi. Le dotazioni illustrate dei veicoli non sono vincolanti. Le immagini possono contenere accessori o equipaggiamenti a richiesta che non fanno parte della dotazione di serie. A causa delle difficoltà di fornitura di componenti per veicoli (in particolare semiconduttori), è possibile che le disponibilità siano temporaneamente limitate. Informazioni costantemente aggiornate sono disponibili sulla nostra home page e presso il vostro concessionario Mercedes-Benz.

**Esterni e interni
Mercedes-AMG**

Premium

PREMIUM PLUS

Ruote

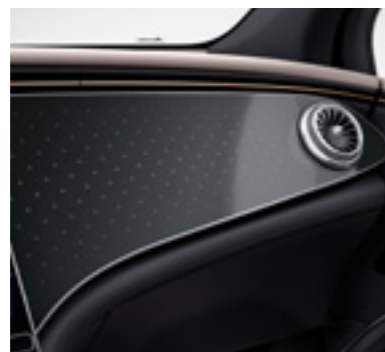
Rivestimenti

Inserti



Inserto in legno di tiglio con struttura di linea antracite (H08)

Di serie



Inserto retroilluminato con taglio laser e motivo Mercedes-Benz (51H + 331)

A richiesta (CHF 163.-)



Inserto con look in rilievo antracite 3D (H67)

A richiesta (CHF 453.-)



Inserto in legno di noce a poro aperto ponte di nave (H39)

A richiesta (CHF 685.-)



Elementi di inserti in legno di magnolia marrone a poro aperto con motivo Mercedes-Benz in alluminio (H20)

A richiesta (CHF 801.-)



Console centrale in nero ultra-lucido (757)

Di serie



Console centrale in look nero a struttura fine (661)

A richiesta (CHF 174.-)

Inserti e console centrali con MBUX Hyperscreen (PAG)



Inserto + console centrale in legno di tiglio antracite con struttura a poro aperto (H08+775) - **Di serie**



Inserto + console centrale in legno di noce a poro aperto ponte di nave (H39+697) - **A richiesta (CHF 569.-)**



Inserto + console centrale in legno di magnolia marrone a poro aperto con motivo Mercedes-Benz in alluminio (H20+781)
A richiesta (CHF 685.-)



Inserto + console centrale AMG in fibra di carbonio (H73+732)
A richiesta (CHF 1103.-)



EQE SUV

Ricarica.





Ricarica

Sistema di ricarica a corrente alternata (ricarica CA) (82B)

Più flessibilità: il potente sistema di ricarica CA vi consente di ricaricare il veicolo Mercedes-Benz EQ in modo rapido e semplice fino a 11 kW (trifase). Oltre alla wallbox di casa, potete collegare il veicolo a una serie di stazioni di ricarica pubbliche, che forniscono per lo più corrente alternata, come le prese domestiche. **(Di serie)**

Sistema di ricarica a corrente continua (ricarica CC) (83B)

Per una velocità di ricarica ottimale fino a 170 kW e quindi un elevato livello di convenienza. Le stazioni di ricarica rapida, come quelle di IONITY, forniscono la corrente continua necessaria alla vostra batteria ad alto voltaggio. Grazie al sistema di ricarica a corrente continua potete quindi conseguire nel minor tempo possibile un'autonomia adatta ai lunghi viaggi. **(CHF 0.-)**

Sistema di ricarica a corrente alternata (ricarica CA) (84B)

Prepararsi alla prossima corsa è ancora più veloce: con il sistema di ricarica a corrente alternata potete ricaricare fino a 22 kW (trifase) presso stazioni di ricarica pubbliche o wallbox idonee. Questo riduce i tempi di ricarica in modo considerevole se non sono disponibili stazioni di ricarica rapida, come quelle fornite da IONITY (in abbinamento a PSN/PSO/PSR **(CHF 0.-)**)

Predisposizione per Mercedes me Charge**

Mercedes me Charge aumenta la vostra flessibilità. Utilizzate numerose stazioni di ricarica pubbliche con la massima trasparenza dei costi. Una registrazione a tantum vi dà accesso a tutti i fornitori della rete di Mercedes me Charge, che gestisce a livello centrale la fatturazione e la panoramica degli addebiti per voi.

Predisposizione per IONITY**

La ricarica rapida con IONITY è comoda ed economica; il nostro accordo di partnership vi garantisce una tariffa di ricarica preferenziale. Le stazioni di ricarica IONITY dispongono di un massimo di 12 punti di ricarica, per cui non dovrete aspettare a lungo per ricaricare. Con EQE SUV avete diritto a un anno di ricarica rapida a costi di ricarica scontati presso le stazioni IONITY.

** Per utilizzare questi servizi è necessario registrarsi sul portale Mercedes me e accettare le Condizioni di utilizzo dei servizi Mercedes me connect. Inoltre, occorre associare la vettura all'account utente. Alla scadenza del termine iniziale, è possibile prolungare i servizi a pagamento. L'attivazione iniziale dei servizi è possibile entro un anno dalla prima registrazione o della messa in funzione da parte del cliente, a seconda di cosa si verifica prima.

EQE SUV

Equipaggiamento opzionale.

Vernici



bianco polare (149U) – **Di serie**



Metallizzata

nero ossidiana (197U) – **A richiesta (CHF 0.-)**



Metallizzata

verde smeraldo (989U) – **A richiesta (CHF 0.-)**



Metallizzata

sodalite blu (842U) – **A richiesta (CHF 0.-)**



Metallizzata

grigio selenite (992U) – **A richiesta (CHF 0.-)**



Metallizzata

argento high-tech (922U) – **A richiesta (CHF 0.-)**



nero (040U) – **A richiesta (CHF 0.-)**



Manufaktur

MANUFATUR motivo a diamante bianco brillante (799U)
A richiesta (CHF 2509.-)



Manufaktur

MANUFATUR grigio alpino tinta unita (956U)
A richiesta (CHF 2509.-)

Design degli interni: cieli

CODICE	EQUIPAGGIAMENTO	PCNV* in CHF IVA inclusa	EQE 300	EQE 350+	EQE 350 4MATIC «Executive Edition»	EQE 500 4MATIC «Executive Edition»	Mercedes-AMG EQE 43 4MATIC «Executive Edition»	Mercedes-AMG EQE 53 4MATIC+ «Executive Edition»
51U	Cielo nero Non in abbinamento a 109A/119A/209A/219A/814A/859A	0.-	○	○	○	○	○	○
59U	Cielo grigio neva Solo in abbinamento a 109A/119A/209A/219A/814A/859A	0.-	○	○	○	○	○	○
61U	Cielo in microfibra MICROCUT in nero Non in abbinamento a 109A/119A/209A/219A/814A/859A	1857.-	●	●	●	●	●	●

● Disponibile dietro sovrapprezzo ○ Disponibile senza sovrapprezzo S Di serie — Non disponibile

*Tutti i prezzi forniti sono prezzi consigliati non vincolanti dell'importatore Mercedes-Benz Svizzera SA. Il partner commerciale ha piena libertà nella determinazione dei prezzi. Le dotazioni illustrate dei veicoli non sono vincolanti. Le immagini possono contenere accessori o equipaggiamenti a richiesta che non fanno parte della dotazione di serie. A causa delle difficoltà di fornitura di componenti per veicoli (in particolare semiconduttori), è possibile che le disponibilità siano temporaneamente limitate. Informazioni costantemente aggiornate sono disponibili sulla nostra home page e presso il vostro concessionario Mercedes-Benz.

Elementi a richiesta

CODICE	EQUIPAGGIAMENTO	PCNV* in CHF IVA inclusa	EQE 300	EQE 350+	EQE 350 4MATIC «Executive Edition»	EQE 500 4MATIC «Executive Edition»	Mercedes-AMG EQE 43 4MATIC «Executive Edition»	Mercedes-AMG EQE 53 4MATIC+ «Executive Edition»
581	Climatizzatore automatico THERMOTRONIC	778.-	●	●	●	●	●	●
810	Burmester® 3D Surround Soundsystem	1288.-	●	●	●	●	—	—
		754.-	—	—	—	—	●	●
PBR	Pacchetto ENERGIZING Plus	3511.-	●	●	●	●	●	●
84B	Sistema di ricarica a corrente alternata (ricarica CA)	1161.-	●	●	●	●	●	●
216	Sterzo sull'asse posteriore	1509.-	●	●	●	●	—	—
413	Tetto panoramico scorrevole	1764.-	●	●	●	●	●	●
PAX	DIGITAL LIGHT con funzione di proiettore	2234.-	●	●	●	●	—	—
		0.-	—	—	—	—	○	○
PAF	Pacchetto Comfort acustico	1045.-	●	●	●	●	●	●
444	Display head-up	1265.-	●	●	●	●	●	●
5U4	Griglia del radiatore con motivo Mercedes-Benz	348.-	●	●	●	●	●	●
401	Sedili anteriori climatizzati	894.-	●	●	●	●	●	●
P47	Pacchetto parcheggio con telecamera a 360°.	534.-	●	●	●	●	●	●
U17	Omissione cinture di sicurezza rosse	0.-	○	○	○	○	○	○

● Disponibile dietro sovrapprezzo ○ Disponibile senza sovrapprezzo **S** Di serie — Non disponibile

*Tutti i prezzi forniti sono prezzi consigliati non vincolanti dell'importatore Mercedes-Benz Svizzera SA. Il partner commerciale ha piena libertà nella determinazione dei prezzi. Le dotazioni illustrate dei veicoli non sono vincolanti. Le immagini possono contenere accessori o equipaggiamenti a richiesta che non fanno parte della dotazione di serie. A causa delle difficoltà di fornitura di componenti per veicoli (in particolare semiconduttori), è possibile che le disponibilità siano temporaneamente limitate. Informazioni costantemente aggiornate sono disponibili sulla nostra home page e presso il vostro concessionario Mercedes-Benz.

Elementi a richiesta

CODICE	EQUIPAGGIAMENTO	PCNV* in CHF IVA inclusa	EQE 300	EQE 350+	EQE 350 4MATIC «Executive Edition»	EQE 500 4MATIC «Executive Edition»	Mercedes-AMG EQE 43 4MATIC «Executive Edition»	Mercedes-AMG EQE 53 4MATIC+ «Executive Edition»
PBH	Pacchetto parcheggio con funzioni attivabili a distanza	1405.-	●	●	●	●	●	●
PAG	MBUX Hyperscreen	5688.-	●	●	●	●	●	●
597	Parabrezza riscaldato	673.-	●	●	●	●	●	●
682	Estintore	140.-	●	●	●	●	●	●
550	Dispositivo di traino con sistema di stabilizzazione del rimorchio ESP®	975.-	●	●	●	●	●	●
553	Trailer Manoeuvring Assist Solo in abbinamento a Electric Art Advanced Plus (PSJ), Electric Art Premium (PSN), Electric Art Premium Plus (PSQ), AMG Line Advanced Plus (PSK), AMG Line Premium, AMG Premium (PSO), AMG Line Premium Plus, AMG Premium Plus (PSR)	406.-	●	●	●	●	●	●
872	Sedili posteriori riscaldati	418.-	●	●	●	●	●	●
293	Sidebag nella parte posteriore	441.-	●	●	●	●	●	●
902	Sedili riscaldabili Plus lato guida e passeggero anteriore	0.-	○	○	○	○	○	○
399	Sedili anteriori Multicontour	1695.-	●	●	●	●	●	●
443	Riscaldamento del volante	302.-	●	●	●	●	●	●
U40	Rete divisoria	128.-	●	●	●	●	●	●
P53	CONTROLLO ARIA ENERGIZING Plus	522.-	●	●	●	●	●	●
436	Poggiatesta anteriore di lusso	116.-	●	●	●	●	●	●

● Disponibile dietro sovrapprezzo ○ Disponibile senza sovrapprezzo S Di serie — Non disponibile

*Tutti i prezzi forniti sono prezzi consigliati non vincolanti dell'importatore Mercedes-Benz Svizzera SA. Il partner commerciale ha piena libertà nella determinazione dei prezzi. Le dotazioni illustrate dei veicoli non sono vincolanti. Le immagini possono contenere accessori o equipaggiamenti a richiesta che non fanno parte della dotazione di serie. A causa delle difficoltà di fornitura di componenti per veicoli (in particolare semiconduttori), è possibile che le disponibilità siano temporaneamente limitate. Informazioni costantemente aggiornate sono disponibili sulla nostra home page e presso il vostro concessionario Mercedes-Benz.

Elementi a richiesta

CODICE	EQUIPAGGIAMENTO	PCNV* in CHF IVA inclusa	EQE 300		EQE 350+		EQE 350 4MATIC «Executive Edition»		EQE 500 4MATIC «Executive Edition»		Mercedes-AMG EQE 43 4MATIC «Executive Edition»		Mercedes-AMG EQE 53 4MATIC+ «Executive Edition»	
543	Visiera parasole estraibile	110.-	●	●	●	●	●	●	●	●	●	●	●	●
846	Modanature di accesso illuminate a effetto alluminio con perni in gomma	725.-	●	●	●	●	●	●	●	●	●	●	●	●
P60	Pacchetto Night AMG	1103.-	—	—	—	—	—	—	—	●	●	●	●	●
PAZ	Pacchetto Night AMG II	638.-	—	—	—	—	—	—	—	●	●	●	●	●
U70	Pinze dei freni verniciate in rosso	789.-	—	—	—	—	—	—	—	●	●	●	●	●
U88	Pulsanti AMG integrati nel volante	0.-	—	—	—	—	—	—	—	○	○	○	○	○
L6H	Volante AMG Performance in design in fibra di carbonio/microfibra MICROCUT	952.-	—	—	—	—	—	—	—	●	●	●	●	●
L6J	Volante AMG Performance in pelle nappa	0.-	—	—	—	—	—	—	—	○	○	○	○	○
L6K	Volante AMG Performance in pelle nappa/microfibra MICROCUT*	488.-	—	—	—	—	—	—	—	●	●	●	●	●
256	AMG Track Pace	290.-	●	●	●	●	●	●	●	●	●	●	●	●
U50	Omissione dei vetri atermici oscurati	0.-	○	○	○	○	○	○	○	○	○	○	○	○
R03	Pneumatici sportivi	348.-	●	●	●	●	●	●	●	●	●	●	●	●
	Solo in abbinamento a 19R/70R/RWX													

● Disponibile dietro sovrapprezzo ○ Disponibile senza sovrapprezzo **S** Di serie — Non disponibile

*Tutti i prezzi forniti sono prezzi consigliati non vincolanti dell'importatore Mercedes-Benz Svizzera SA. Il partner commerciale ha piena libertà nella determinazione dei prezzi. Le dotazioni illustrate dei veicoli non sono vincolanti. Le immagini possono contenere accessori o equipaggiamenti a richiesta che non fanno parte della dotazione di serie. A causa delle difficoltà di fornitura di componenti per veicoli (in particolare semiconduttori), è possibile che le disponibilità siano temporaneamente limitate. Informazioni costantemente aggiornate sono disponibili sulla nostra home page e presso il vostro concessionario Mercedes-Benz.

EQE SUV

Mercedes
me connect.



Mercedes me connect

20U Predisposizione per il trasferimento della chiave digitale*

Prestate il vostro veicolo a familiari e amici, ovunque voi siate e in tutta semplicità, tramite l'app Mercedes me. Voi mantenete il controllo e decidete a chi lasciare la vostra Mercedes. L'app consente di sbloccare la vettura da remoto e di attivare la chiave memorizzata per l'utente quando si trova sulla vettura.

34U Servizi da remoto Premium*

Il pacchetto Servizi da remoto Premium connette voi e il vostro veicolo, avvicinandovi ancora di più. Se richiesto, potete localizzarlo e controllare determinate funzioni da remoto. Il tracciamento di veicoli rubati aumenta le opportunità di ritrovare la vostra proprietà.

P82 Protezione vettura URBAN GUARD Plus*

La Protezione vettura URBAN GUARD Plus consente di monitorare completamente l'ambiente del veicolo. Potrete reagire rapidamente grazie al sistema di allarme antieffrazione e antifurto, nonché alla disattivazione di emergenza con chiave. Sulla strada, il rilevamento delle collisioni vi avvisa tramite l'app. In caso di furto della vettura, il servizio di assistenza per veicoli rubati aumenta le possibilità di recuperare il vostro bene.

* I componenti contrassegnati con * sono servizi Mercedes me. Per utilizzarli è necessario disporre di un ID Mercedes me personale e aver accettato le Condizioni di utilizzo dei servizi Mercedes me connect, nonché associare la vettura al relativo account utente. Alla scadenza del periodo iniziale, dietro pagamento è possibile rinnovare i servizi purché siano ancora disponibili per il veicolo. È possibile attivare inizialmente i servizi entro un anno dalla prima registrazione o dal primo uso da parte del cliente, a seconda dell'evento che si verifica per primo.

EQE SUV

Dati tecnici.



*Tutti i prezzi forniti sono prezzi consigliati non vincolanti dell'importatore Mercedes-Benz Svizzera SA. Il partner commerciale ha piena libertà nella determinazione dei prezzi. Le dotazioni illustrate dei veicoli non sono vincolanti. Le immagini possono contenere accessori o equipaggiamenti a richiesta che non fanno parte della dotazione di serie. A causa delle difficoltà di fornitura di componenti per veicoli (in particolare semiconduttori), è possibile che le disponibilità siano temporaneamente limitate. Informazioni costantemente aggiornate sono disponibili sulla nostra home page e presso il vostro concessionario Mercedes-Benz.

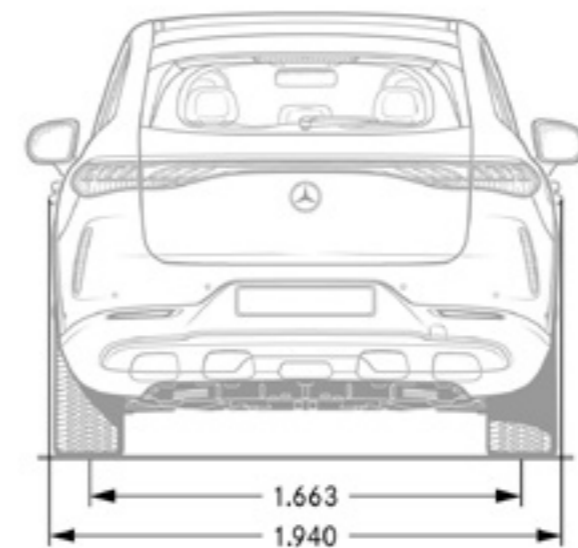
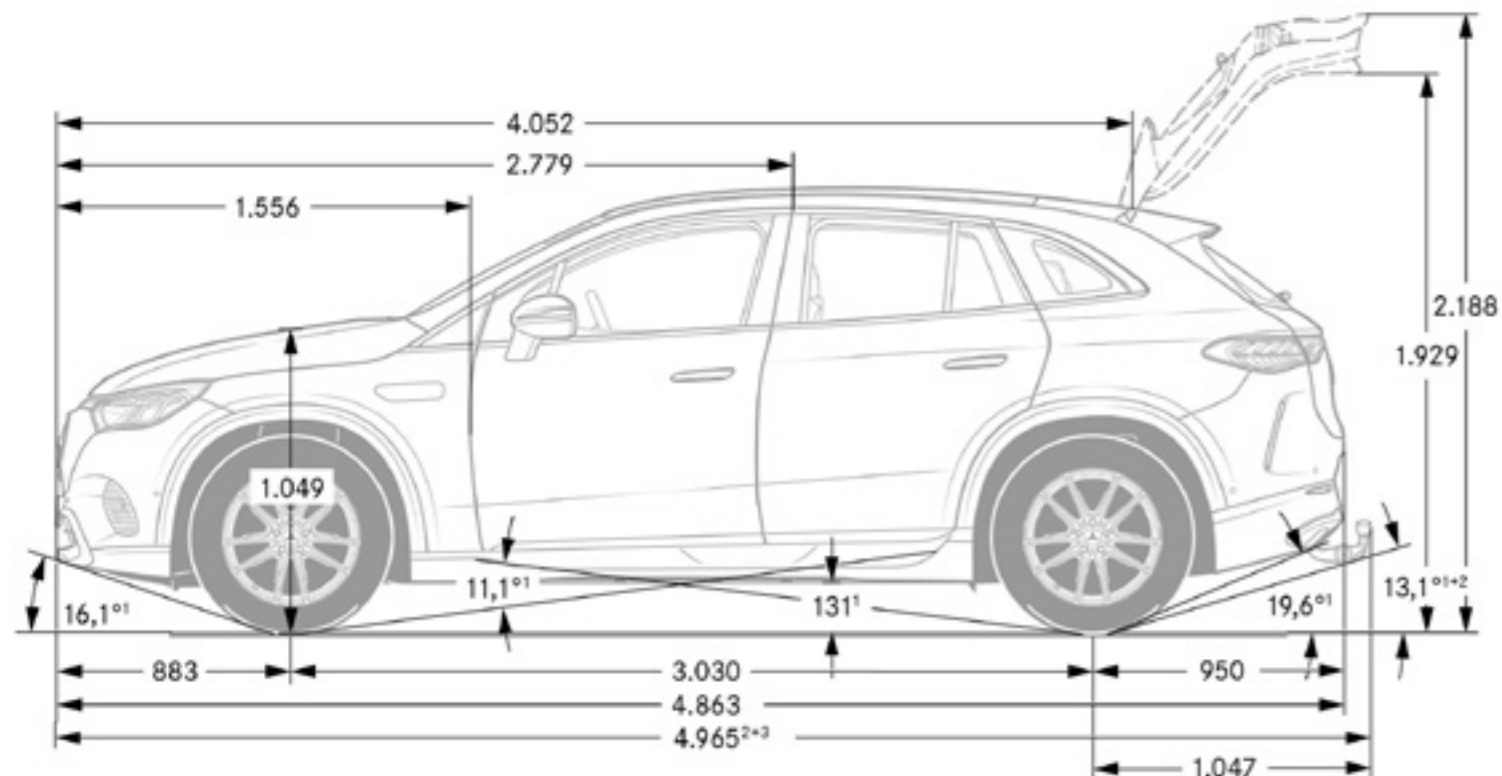
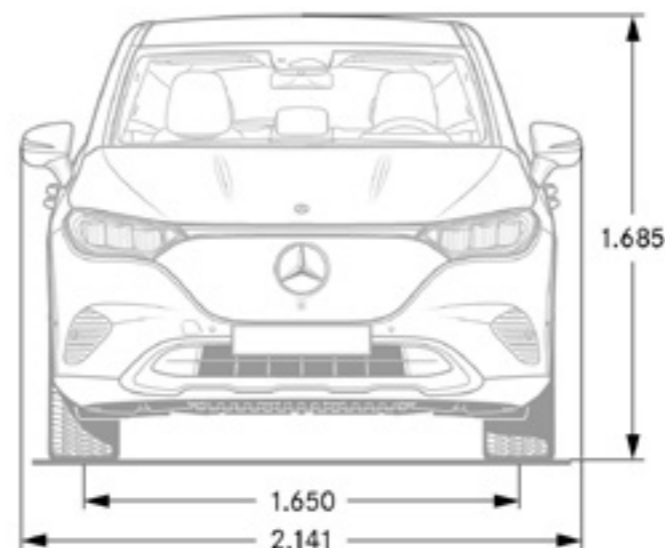
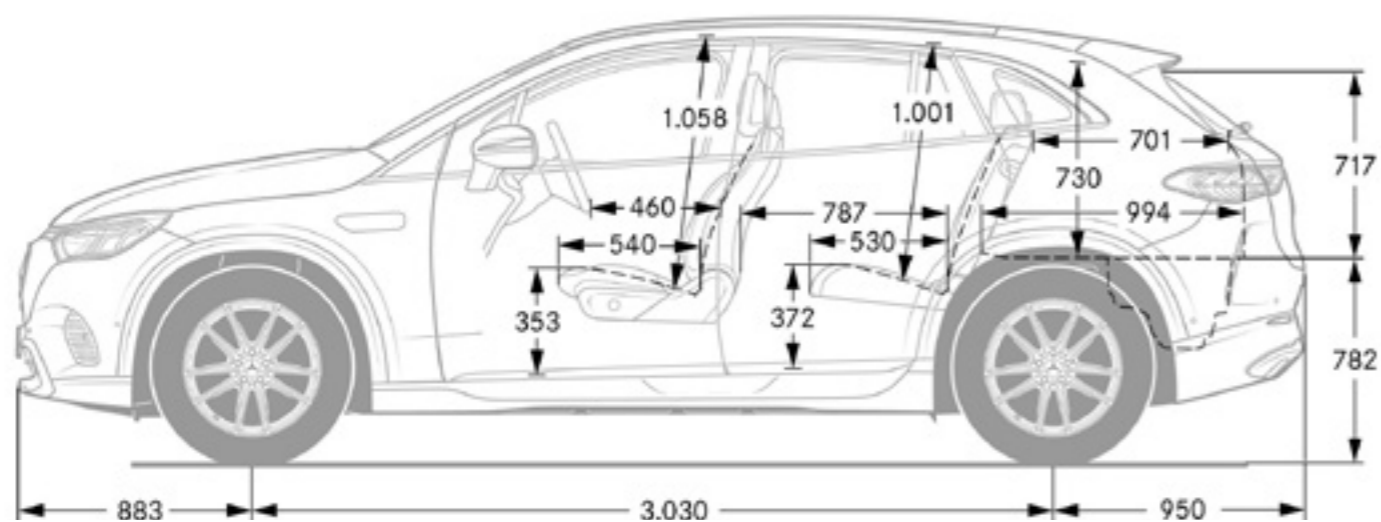
Dati tecnici - EQE SUV X294

	EQE 300	EQE 350 4MATIC	EQE 350+	EQE 500 4MATIC	Mercedes-AMG EQE 43 4MATIC	Mercedes-AMG EQE 53 4MATIC+
NUMERO DEL MODELLO	294.611	294.612	294.621	294.622	294.632	294.653
MOTORE						
Autonomia massima (km)	587	566	628	604	474	453
Potenza nominale massima (elettrico) (kW)	180	215	215	300	350	460
Potenza nominale massima (elettrico) (CV)	245	292	292	408	476	625
Coppia massima (Nm)	550	765	565	858	858	950
Batteria HV - contenuto energetico utilizzabile (kWh)	90,56	90,56	96	96	90,56	90,56
Capacità max CA di carica (kW)	11	11	11	11	11	11
Capacità max CC di carica (kW)	170	170	170	170	170	170
Tempo di ricarica AC 0-100% (netto) Modalità 3 (h) 11 kW	4,75	4,75	5,25	5,25	4,75	4,75
Tempo di ricarica DC 10-80% in alcuni minuti	32	32	32	32	32	32
PRESTAZIONI						
Velocità massima (km/h)	210	210	210	210	210	220-240
Accelerazione da 0 a 100 km/h (s)	7,6	6,6	6,9	5	4,3	3,7
CONSUMI/EMISSIONI						
Consumo (kW/100 km)	21,2	21,9	20,9	21,9	25,5	25,4
Equivalente benzina	2,3	2,4	2,3	2,3	2,8	2,8
Emissioni di CO ₂ (g/km) secondo 715/2007/CEE	0	0	0	0	0	0
Emissioni di CO ₂ dalla messa a disposizione della corrente elettrica (g/km)	24	25	24	24	29	29
Categoria di efficienza energetica	B	B	B	B	C	C
MASSA/CARICO						
Peso a vuoto in ordine di marcia/carico utile (kg)	2440-2645	2560-2765	2490-2695	2610-2815	2600-2790	2690-2835
Massa complessiva ammessa (kg)	2995	3115	2995	3115	3195	3195
Peso massimo sul tetto (kg)	100	100	100	100	100	100
Rimorchio frenato/non frenato (kg)	750/750	1800/750	750/750	1800/750	1800/750	1800/750
Volume del bagagliaio (l)	520-1675	520-1675	520-1675	520-1675	520-1675	520-1675

Il consumo di carburante/corrente è misurato secondo il regolamento 715/2007/CEE nella versione attualmente in vigore. I valori indicati relativi al consumo di energia e alle emissioni di CO₂ sono valori svizzeri. Si tratta di valori che sono stati rilevati nell'ambito del ciclo di misurazione WLTP. A livello pratico, i valori dei consumi possono variare da quelli indicati a seconda dello stile di guida, delle condizioni del fondo stradale e del traffico, delle condizioni meteorologiche e dello stato della vettura. I dati non si riferiscono a una singola vettura e non fanno parte dell'offerta, ma sono forniti esclusivamente a titolo di confronto tra i diversi modelli. Affinché i consumi di energia delle diverse motorizzazioni (benzina, diesel, gas, elettricità ecc.) siano comparabili, sono indicati anche con il cosiddetto equivalente benzina (unità di misura per l'energia). La CO₂ è il principale gas a effetto serra responsabile del riscaldamento climatico; le emissioni medie di CO₂ di tutti i tipi di veicoli proposti (a prescindere dal marchio) per il 2024 sono di 122 g/km, con un valore target di 118 g/km.

*Tutti i prezzi forniti sono prezzi consigliati non vincolanti dell'importatore Mercedes-Benz Svizzera SA. Il partner commerciale ha piena libertà nella determinazione dei prezzi. Le dotazioni illustrate dei veicoli non sono vincolanti. Le immagini possono contenere accessori o equipaggiamenti a richiesta che non fanno parte della dotazione di serie. A causa delle difficoltà di fornitura di componenti per veicoli (in particolare semiconduttori), è possibile che le disponibilità siano temporaneamente limitate. Informazioni costantemente aggiornate sono disponibili sulla nostra home page e presso il vostro concessionario Mercedes-Benz.

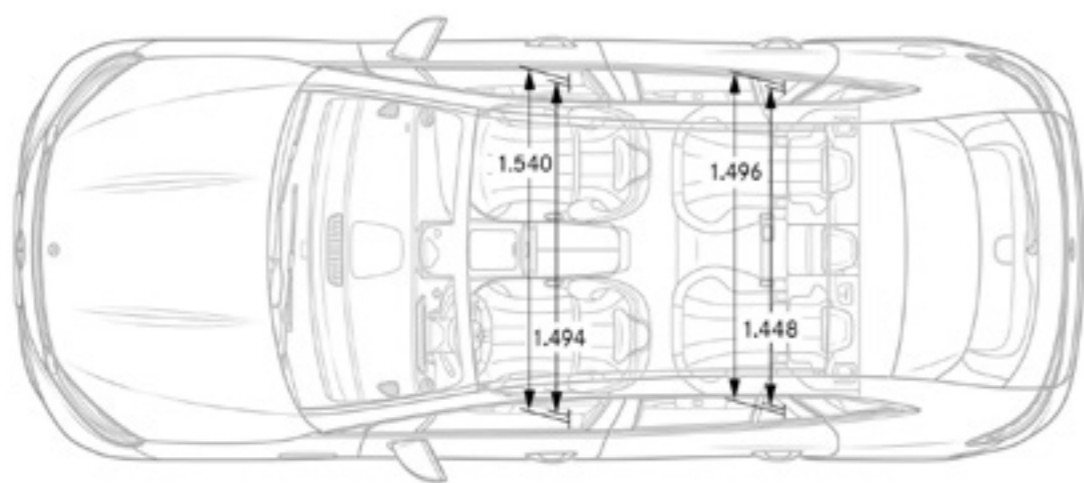
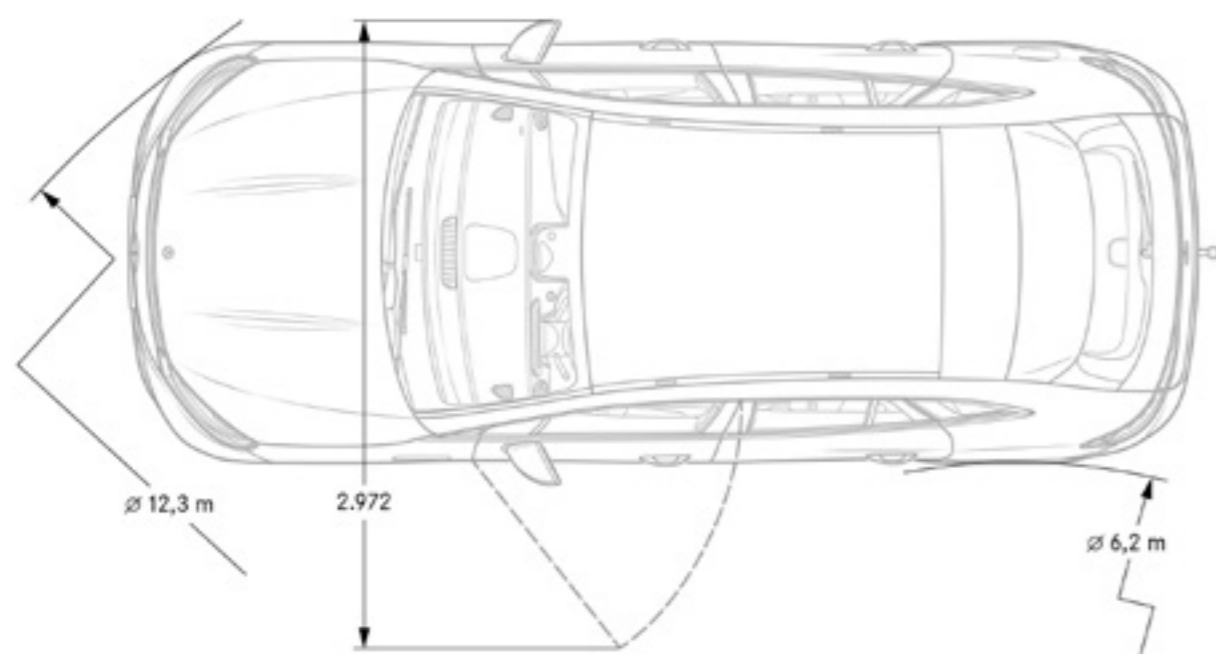
Dimensioni



Le dimensioni sono valori medi; possono sussistere piccole differenze.

*Tutti i prezzi forniti sono prezzi consigliati non vincolanti dell'importatore Mercedes-Benz Svizzera SA. Il partner commerciale ha piena libertà nella determinazione dei prezzi. Le dotazioni illustrate dei veicoli non sono vincolanti. Le immagini possono contenere accessori o equipaggiamenti a richiesta che non fanno parte della dotazione di serie. A causa delle difficoltà di fornitura di componenti per veicoli (in particolare semiconduttori), è possibile che le disponibilità siano temporaneamente limitate. Informazioni costantemente aggiornate sono disponibili sulla nostra home page e presso il vostro concessionario Mercedes-Benz.

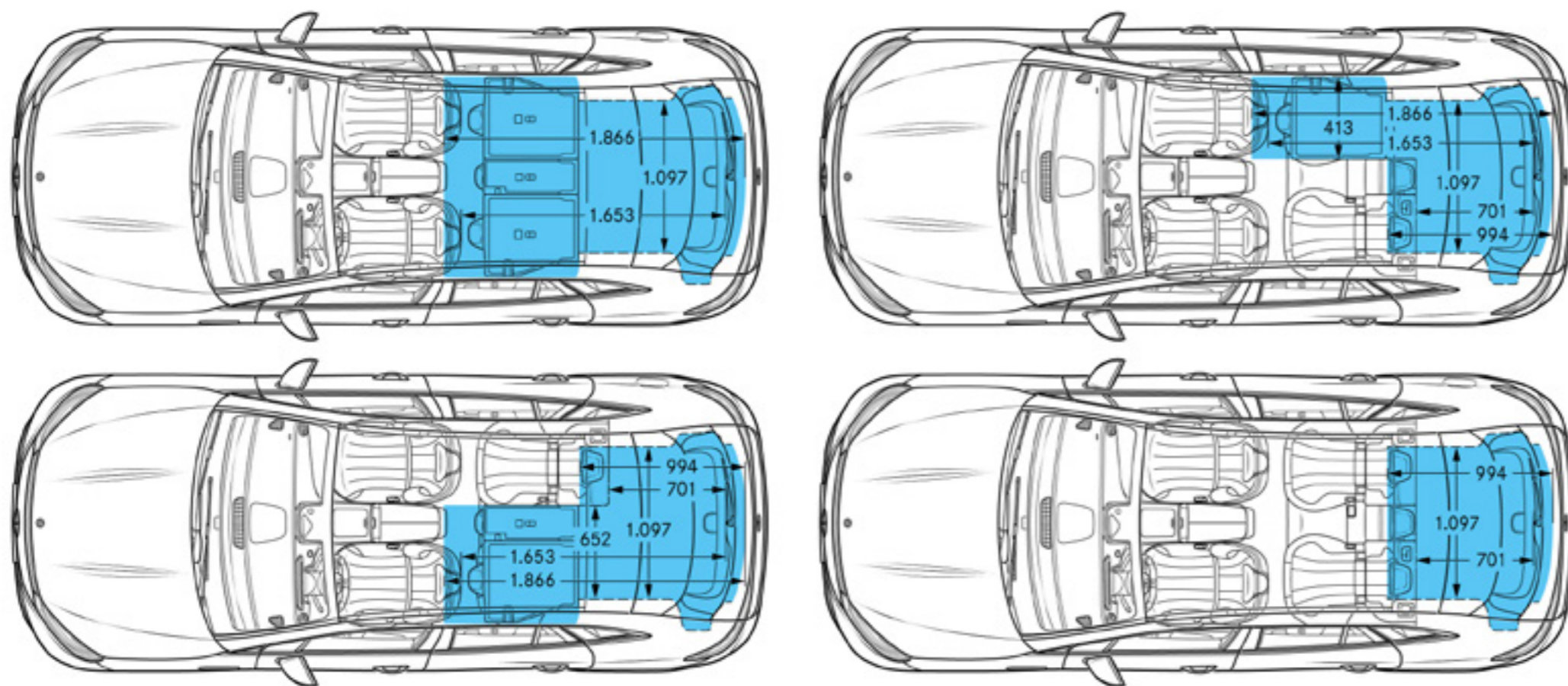
Dimensioni



Le dimensioni sono valori medi; possono sussistere piccole differenze.

*Tutti i prezzi forniti sono prezzi consigliati non vincolanti dell'importatore Mercedes-Benz Svizzera SA. Il partner commerciale ha piena libertà nella determinazione dei prezzi. Le dotazioni illustrate dei veicoli non sono vincolanti. Le immagini possono contenere accessori o equipaggiamenti a richiesta che non fanno parte della dotazione di serie. A causa delle difficoltà di fornitura di componenti per veicoli (in particolare semiconduttori), è possibile che le disponibilità siano temporaneamente limitate. Informazioni costantemente aggiornate sono disponibili sulla nostra home page e presso il vostro concessionario Mercedes-Benz.

Volume del bagagliaio



Le dimensioni sono valori medi; possono sussistere piccole differenze.

*Tutti i prezzi forniti sono prezzi consigliati non vincolanti dell'importatore Mercedes-Benz Svizzera SA. Il partner commerciale ha piena libertà nella determinazione dei prezzi. Le dotazioni illustrate dei veicoli non sono vincolanti. Le immagini possono contenere accessori o equipaggiamenti a richiesta che non fanno parte della dotazione di serie. A causa delle difficoltà di fornitura di componenti per veicoli (in particolare semiconduttori), è possibile che le disponibilità siano temporaneamente limitate. Informazioni costantemente aggiornate sono disponibili sulla nostra home page e presso il vostro concessionario Mercedes-Benz.

Prolungate l'esperienza
e trasformate il vostro sogno in realtà!



*Tutti i prezzi forniti sono prezzi consigliati non vincolanti dell'importatore Mercedes-Benz Svizzera SA. Il partner commerciale ha piena libertà nella determinazione dei prezzi. Le dotazioni illustrate dei veicoli non sono vincolanti. Le immagini possono contenere accessori o equipaggiamenti a richiesta che non fanno parte della dotazione di serie. A causa delle difficoltà di fornitura di componenti per veicoli (in particolare semiconduttori), è possibile che le disponibilità siano temporaneamente limitate. Informazioni costantemente aggiornate sono disponibili sulla nostra home page e presso il vostro concessionario Mercedes-Benz.

Prestazioni di servizio.

	PCNV* in CHF IVA inclusa	EQE 300	EQE 350+	EQE 350 4MATIC «Executive Edition»	EQE 500 4MATIC «Executive Edition»	Mercedes-AMG EQE 43 4MATIC «Executive Edition»	Mercedes-AMG EQE 53 4MATIC+ «Executive Edition»
<p>MERCEDES-SWISS-INTEGRAL. Garanzia e servizio due in uno. Come proprietari di una autovettura Mercedes-Benz, avete diritto a tutta una serie di prestazioni straordinarie. MERCEDES-SWISS-INTEGRAL pensa a tutto ciò di cui la vostra Mercedes-Benz ha bisogno per i suoi primi 100 000 km. Questa esclusiva combinazione di servizi è completamente gratuita per voi:</p> <ul style="list-style-type: none"> - Tutte le riparazioni (anche a causa di usura) per tre anni o 100 000 km (vale la condizione raggiunta per prima). - Interventi di manutenzione gratuiti e tutti i ricambi originali necessari (esclusi i liquidi) fino a 100 000 km o per un massimo di dieci anni (vale la condizione raggiunta per prima). <p>L'elenco dettagliato delle prestazioni è disponibile presso il vostro concessionario Mercedes-Benz o sul sito www.mercedes-benz.ch I bassi costi d'esercizio garantiscono ancora più divertimento al volante. MERCEDES-SWISS-INTEGRAL lo sa bene.</p>	0.-	S	S	S	S	S	S
<p>MERCEDES-SWISS-INTEGRAL plus. Con MERCEDES-SWISS-INTEGRAL plus - abbreviato MSI plus - potete prolungare ad allettanti condizioni i servizi di MERCEDES-SWISS-INTEGRAL già all'acquisto della nuova vettura: per uno, due o tre anni aggiuntivi, fino a sette anni di esercizio o 200 000 km (vale la condizione raggiunta per prima). Per la durata di MSI plus sono comprese tutte le riparazioni e la sostituzione di componenti soggetti a usura. L'elenco dettagliato delle prestazioni è disponibile presso il vostro concessionario Mercedes-Benz o sul sito www.mercedes-benz.ch/msi-plus Inoltre ci occupiamo di tutti gli interventi di manutenzione prescritti, inclusi i ricambi originali necessari (materiali di esercizio e lubrificanti esclusi).</p> <p>MSI plus 4 New: prolungamento di un anno, per un massimo di quattro anni complessivi o 120 000 km Prezzi validi dal 1.1.2024 al 31.1.2025 o fino a revoca</p>	1920.- 2283.-	● -	● -	● -	● -	- ●	- ●
<p>MOBILITÀ MERCEDES-BENZ. C'è una cosa che è sempre con voi nella vostra nuova vettura: la sensazione di viaggiare in tutta sicurezza. Tuttavia, per qualsiasi evenienza dovesse un giorno capitarvi, potete rivolgervi al nostro Mercedes-Benz Service24h chiamando il numero verde 00800 1 777 7777 o in alternativa 044 439 15 67. Potete inoltre ampliare questa prestazione aggiungendo il servizio telematico integrato Mercedes-Benz Contact. Requisito: la radio è collegata a un cellulare predisposto, poiché vi mette in comunicazione con il centro clienti Mercedes-Benz tramite un solo tasto. Su richiesta vengono trasmessi tutti i dati della vettura e della posizione pertinenti, garantendo tempi di risposta brevissimi e un intervento rapido in loco. Di serie e senza supplemento di prezzo: il pacchetto mobilità Mercedes-Benz Mobilo. Alla scadenza della garanzia di mobilità (dopo due anni) per panne e prestazioni assicurative, Mobilo viene automaticamente prorogato di un anno fino a un massimo di 30 anni. Requisito: manutenzione effettuata regolarmente presso il vostro concessionario Mercedes-Benz. Dalla perdita delle chiavi ai guasti improvvisi fino ai danni dovuti a incidenti o a vandalismi, Mobilo vi permette di raggiungere la vostra destinazione. E questo in tutta Europa. Qualsiasi problema abbiate, una cosa è certa: potrete proseguire il viaggio il più rapidamente possibile.</p>	0.-	S	S	S	S	S	S

● Disponibile dietro sovrapprezzo S Di serie - Non disponibile

*Tutti i prezzi forniti sono prezzi consigliati non vincolanti dell'importatore Mercedes-Benz Svizzera SA. Il partner commerciale ha piena libertà nella determinazione dei prezzi. Le dotazioni illustrate dei veicoli non sono vincolanti. Le immagini possono contenere accessori o equipaggiamenti a richiesta che non fanno parte della dotazione di serie. A causa delle difficoltà di fornitura di componenti per veicoli (in particolare semiconduttori), è possibile che le disponibilità siano temporaneamente limitate. Informazioni costantemente aggiornate sono disponibili sulla nostra home page e presso il vostro concessionario Mercedes-Benz.

