



# Le nouveau GLE.

Valable à partir du 2<sup>ème</sup> mai 2024

Le nouveau Mercedes-Benz GLE

# Bienvenue.

Bienvenue dans la dernière édition de la liste de prix Mercedes-Benz GLE. Vous pouvez y découvrir tout ce que vous désirez savoir sur les modèles.

Cette liste est entièrement interactive de sorte que vous pouvez explorer son contenu à votre rythme.



# Le nouveau GLE: plus fort chaque jour.

Le Mercedes-Benz GLE continue d'établir de nouvelles normes en tant que SUV premium. Il perpétue la tradition avec la mise à jour du modèle: son design extérieur est reconnaissable entre tous, l'intérieur allie luxe et élégance, et sa technologie transforme la conduite en une expérience à part entière. S'appuyant sur un concept de sécurité sophistiqué, le plaisir de conduire atteint des sommets.

Dans le même temps, l'intérieur est aussi modulable que vous le souhaitez et peut être personnalisé à volonté. En un mot, le GLE est avant tout supérieur.

Points forts

---

Prix des modèles

---

Lignes

---

Mercedes-AMG

---

Equipements optionnels

---

Charge

---

Digital Extras

---

Données techniques

---

Le nouveau Mercedes-Benz GLE

---

# Points forts.

## Puissant, élégant et sportif.

La forme encore plus impressionnante de la nouvelle jupe avant souligne le caractère puissant et sportif du GLE. Avec ses deux lamelles au design SUV et sa face noire brillante, la grille de calandre redessinée, peinte en argent high-tech et dotée d'inserts chromés et de montants verticaux attire le regard.

La grille de calandre associée à AMG Line Extérieur a également été actualisée: elle se présente désormais sous la forme d'une calandre diamant avec motif Mercedes-Benz chromé et une seule lamelle.





## Puissance accrue, réduction de la consommation.

Les deux hybrides rechargeables, dotés chacun d'une motorisation essence ou diesel, pourront à l'avenir être rechargés avec une puissance allant jusqu'à 11 kW via le système de recharge CA et jusqu'à 64 kW avec le système de charge rapide CC.

## Performance de conduite améliorée.

Les moteurs à quatre cylindres dotés d'une puissance et d'un couple augmentés, la transmission 9G-TRONIC automatique et le système 4MATIC à quatre roues motrices de série hissent l'expérience de conduite caractéristique de Mercedes-Benz à un niveau supérieur.

Grâce également à l'alternateur intégré à toutes les variantes de moteurs à quatre cylindres, la consommation de carburant a été encore réduite et l'accélération améliorée.





## Le summum du luxe moderne.

Un nouveau design et de nouvelles caractéristiques fonctionnelles confèrent une touche d'exclusivité à l'intérieur du GLE alliant luxe et élégance.

Le GLE accueille désormais le conducteur et les passagers dans une ambiance encore plus exclusive. Les nouvelles bouches d'air angulaires à lamelles chromées, autrefois réservées à la Mercedes-Maybach GLS, y sont pour beaucoup.

Le nouveau Mercedes-Benz GLE

# Options du moteur.





# GLE - Aperçu des motorisations

	Référence du type de modèle	Puissance en kW et ch	Cylindrée en cm <sup>3</sup>	CO <sub>2</sub> en g/km <sup>1</sup>	Equivalent-essence	Emissions de CO <sub>2</sub> de la mise à disposition de l'électricité	Catégorie de rendement énergétique	Boîte de vitesses	Type	<b>ÉQUIPEMENT DE SERIE</b> Prix de vente brut recommandé** en CHF TVA incl.
GLE 400 e 4MATIC	167.146	185 kW (+100 kW) 252 ch (+136 ch)	1999	27	4,4	34	E	<b>9G-TRONIC automatique</b>	<b>Advanced Plus</b>	<b>112 500.-</b>
GLE 450 4MATIC	167.159	280 kW (+15 kW) 381 ch (+20 ch)	2999	251		58	G	<b>9G-TRONIC automatique</b>	<b>Advanced Plus</b>	<b>110 900.-</b>
GLE 580 4MATIC	167.185	380 kW (+16 kW) 517 ch (+22 ch)	3982	305		71	G	<b>9G-TRONIC automatique</b>	<b>Premium</b>	<b>152 700.-</b>
Mercedes-AMG GLE 53 4MATIC+	167.161	320 kW (+15 kW) 435 HP (+20 HP)	2999	244		56	G	<b>AMG-SPEEDSHIFT TCT 9G</b>	<b>Premium</b>	<b>132 000.-</b>
Mercedes-AMG GLE 53 e 4MATIC+	167.164	330 kW (+100 kW) 449 ch (+136 ch)	2999	33	4,8	36	E	<b>AMG-SPEEDSHIFT TCT 9G</b>	<b>Premium</b>	<b>144 100.-</b>
Mercedes-AMG GLE 63 S 4MATIC+	167.189	450 kW (+16 kW) 612 HP (+22 HP)	3982	292		67	G	<b>AMG-SPEEDSHIFT TCT 9G</b>	<b>Premium</b>	<b>185 600.-</b>

La consommation normalisée de carburant/d'électricité est calculée selon la méthode de mesure 715/2007/CEE dans sa version actuellement en vigueur. Les valeurs indiquées relatives à la consommation d'énergie et aux émissions de CO<sub>2</sub> sont des valeurs suisses. Il s'agit ici de valeurs qui ont été déterminées dans le cycle de mesure WLTP. Dans la pratique, les valeurs de consommation peuvent cependant diverger des valeurs indiquées, en fonction du style de conduite ainsi que des conditions de la chaussée, du trafic, des influences de l'environnement et de l'état du véhicule. Les données ne se réfèrent pas à un véhicule précis et ne font pas partie de l'offre, mais servent uniquement à la comparaison entre les différents types de véhicules. Afin que les consommations d'énergie des différentes motorisations (essence, diesel, gaz, électricité, etc.) soient comparables, elles sont indiquées en sus sous la forme d'équivalents essence (unité de mesure pour l'énergie). Le CO<sub>2</sub> est le principal gaz à effet de serre responsable du réchauffement climatique; les émissions moyennes de CO<sub>2</sub> de tous les types de véhicules proposés (quelle que soit la marque) s'élèvent à 122 g/km pour l'année 2024, la valeur cible étant 118 g/km.

<sup>1</sup> Les émissions combinées dépendent des équipements optionnels choisis.

La disponibilité peut être temporairement limitée en raison de difficultés d'approvisionnement concernant les composants de véhicules (en particulier les semi-conducteurs). Vous trouverez des informations mises à jour en permanence sur notre page d'accueil et chez votre partenaire Mercedes-Benz.

# GLE – Aperçu des motorisations

	Référence du type de modèle	Puissance en kW et ch	Cylindrée en cm <sup>3</sup>	CO <sub>2</sub> en g/km <sup>1</sup>	Equivalent-essence	Emissions de CO <sub>2</sub> de la mise à disposition de l'électricité	Catégorie de rendement énergétique	Type de transmission	Type	<b>ÉQUIPEMENT DE SERIE</b> Prix de vente brut recommandé** en CHF TVA incl.
GLE 300 d 4MATIC	167.109	198 kW (+15 kW) 269 HP (+20 HP)	1993	203	8,8	39	F	<b>9G-TRONIC automatique</b>	<b>Advanced</b>	<b>100 700.-</b>
GLE 350 de 4MATIC	167.106	145 kW (+100 kW) 197 HP (+136 HP)	1993	23	4,2	31	E	<b>9G-TRONIC automatique</b>	<b>Advanced</b>	<b>106 800.-</b>
GLE 450 d 4MATIC	167.133	270 kW (+15 kW) 367 HP (+20 HP)	2989	227	9,9	44	G	<b>9G-TRONIC automatique</b>	<b>Advanced Plus</b>	<b>113 500.-</b>

La consommation normalisée de carburant/d'électricité est calculée selon la méthode de mesure 715/2007/CEE dans sa version actuellement en vigueur. Les valeurs indiquées relatives à la consommation d'énergie et aux émissions de CO<sub>2</sub> sont des valeurs suisses. Il s'agit ici de valeurs qui ont été déterminées dans le cycle de mesure WLTP. Dans la pratique, les valeurs de consommation peuvent cependant diverger des valeurs indiquées, en fonction du style de conduite ainsi que des conditions de la chaussée, du trafic, des influences de l'environnement et de l'état du véhicule. Les données ne se réfèrent pas à un véhicule précis et ne font pas partie de l'offre, mais servent uniquement à la comparaison entre les différents types de véhicules. Afin que les consommations d'énergie des différentes motorisations (essence, diesel, gaz, électricité, etc.) soient comparables, elles sont indiquées en sus sous la forme d'équivalents essence (unité de mesure pour l'énergie). Le CO<sub>2</sub> est le principal gaz à effet de serre responsable du réchauffement climatique; les émissions moyennes de CO<sub>2</sub> de tous les types de véhicules proposés (quelle que soit la marque) s'élèvent à 122 g/km pour l'année 2024, la valeur cible étant 118 g/km.

<sup>1</sup> Les émissions combinées dépendent des équipements optionnels choisis.

La disponibilité peut être temporairement limitée en raison de difficultés d'approvisionnement concernant les composants de véhicules (en particulier les semi-conducteurs). Vous trouverez des informations mises à jour en permanence sur notre page d'accueil et chez votre partenaire Mercedes-Benz.

Le nouveau Mercedes-Benz GLE

---

# Lignes.



# Base Line



## Advanced Équipement de série

- Sièges avant chauffants
- MULTIBEAM LED
- Intégration smartphone



## Advanced Plus

CVP\* TVA incl.

De CHF 0.- à CHF 4316.-

- Système de sonorisation Surround Burmester®
- Navigation avec MBUX réalité augmentée
- Pack Mémoires



Advanced



## Premium

CVP\* TVA incl.

De CHF 0.- à CHF 12 145.-

- Sièges avant climatisés
- Affichage tête haute
- Toit ouvrant panoramique



Advanced Plus



Advanced

# AMG Line



## Advanced Plus

CVP\* TVA incl.

De CHF 0.- à CHF 9836.-

- Sièges avant chauffants
- MULTIBEAM LED
- Intégration smartphone



## Premium

CVP\* TVA incl.

De CHF 0.- à CHF 15 758.-

- Sièges avant climatisés
- Affichage tête haute
- Toit ouvrant panoramique



Advanced Plus



## Premium Plus

CVP\* TVA incl.

De CHF 3914.- à CHF 19 974.-

- Assistant intérieur MBUX
- Sièges avant multicontours
- Eclairage en cercle avec projection animée du motif Mercedes-Benz



Premium



Advanced Plus

# Aperçu du contenu

		Advanced	Advanced Plus	Premium	AMG Line Advanced Plus	AMG Line Premium	AMG Line Premium Plus
	Équipement de série	●	●	●	●	●	●
	AMG Line				●	●	●
<b>CODE</b>	<b>ÉQUIPEMENT</b>		+	+		+	+
628	Assistant de feux de route adaptatifs Plus	●	●	●	●	●	●
9B2	Câble de charge pour boîtier mural et stations de charge publique, 5 m, droit <sup>1</sup>	●	●	●	●	●	●
873	Sièges avant chauffants	●	●	●	●	●	●
840	Vitrage athermique foncé	●	●	●	●	●	●
642	MULTIBEAM LED	●	●	●	●	●	●
20U	Pré-équipement pour transfert de clé numérique	●	●	●	●	●	●
38U	Services à distance et de recharge Plus <sup>1</sup>	●	●	●	●	●	●
34U	Services à distance Premium	●	●	●	●	●	●
14U	Intégration smartphone	●	●	●	●	●	●
B51	TIREFIT	●	●	●	●	●	●
513	Assistant de signalisation routière	●	●	●	●	●	●
897	Système de recharge sans fil pour les appareils mobiles à l'avant	●	●	●	●	●	●
234	Avertisseur d'angle mort		●	●	●	●	
810	Système de sonorisation Surround Burmester®		●	●	●	●	●
P17	Pack Confort KEYLESS-GO		●	●	●	●	●
P64	Pack Mémoires		●	●	●	●	●
P47	Pack Stationnement avec caméra panoramique		●	●	●	●	●
★ 489	Pack AIRMATIC			●	●	●	●

★ Cette fonctionnalité est également disponible comme simple ES pour les autres types.

<sup>1</sup> Uniquement pour GLE 350 de 4MATIC et GLE 400 e 4MATIC

\* Tous les prix mentionnés correspondent à des recommandations de prix sans engagement de l'importateur Mercedes-Benz Suisse SA. Les partenaires de distribution sont libres de fixer leurs prix. Les caractéristiques d'équipement illustrées des véhicules ne sont pas contractuelles. Les illustrations peuvent présenter des accessoires et des options qui ne font pas partie du contenu de la livraison de série. La disponibilité peut être temporairement limitée en raison de difficultés d'approvisionnement concernant les composants de véhicules (en particulier les semi-conducteurs). Vous trouverez des informations mises à jour en permanence sur notre page d'accueil et chez votre partenaire Mercedes-Benz.

# Aperçu du contenu

		Advanced	Advanced Plus	Premium	AMG Line Advanced Plus	AMG Line Premium	AMG Line Premium Plus
	Équipement de série	●	●	●	●	●	●
	AMG Line				●	●	●
<b>CODE</b>	<b>ÉQUIPEMENT</b>		+	+		+	+
P21	Pack AIR BALANCE				●	●	●
401	Sièges avant climatisés				●	●	●
PBP	Pack ENERGIZING				●	●	
★ 463	Affichage tête haute				●	●	●
★ 413	Toit ouvrant panoramique				●	●	●
311	Porte-gobelets chauffant réglable				●	●	●
★ 581	Climatisation automatique THERMOTRONIC				●	●	●
★ P20	Pack d'assistance à la conduite Plus						●
PBR	Pack ENERGIZING Plus						●
77B	Assistant intérieur MBUX						●
399	Sièges avant multicontours						●
883	Fermeture assistée des portes						●
C53	Eclairage en cercle avec projection animée du motif Mercedes-Benz						●
P68	Pack Confort chaleur						●

★ Cette fonctionnalité est également disponible comme simple ES pour les autres types.

\* Tous les prix mentionnés correspondent à des recommandations de prix sans engagement de l'importateur Mercedes-Benz Suisse SA. Les partenaires de distribution sont libres de fixer leurs prix. Les caractéristiques d'équipement illustrées des véhicules ne sont pas contractuelles. Les illustrations peuvent présenter des accessoires et des options qui ne font pas partie du contenu de la livraison de série. La disponibilité peut être temporairement limitée en raison de difficultés d'approvisionnement concernant les composants de véhicules (en particulier les semi-conducteurs). Vous trouverez des informations mises à jour en permanence sur notre page d'accueil et chez votre partenaire Mercedes-Benz.



# Advanced

---

Equipement de série

## Extérieur

- Assistant de feux de route adaptatifs Plus (628)
- Vitrage athermique foncé (840)
- MULTIBEAM LED (642)

## Intérieur

- Sièges avant chauffants (873)

## Technologie

- Câble de charge pour boîtier mural et station de charge publique, 5 m, droit (9B2)
- Pré-équipement pour transfert de clé numérique (20U)
- Services à distance Premium (34U)
- Services à distance et de recharge Plus (38U)
- Intégration pour smartphone (14U)
- Assistant de signalisation routière (513)
- TIREFIT (B51)
- Système de recharge sans-fil pour les appareils mobiles à l'avant (897)





**Advanced**

Advanced Plus

Premium

Jantes

Garnitures

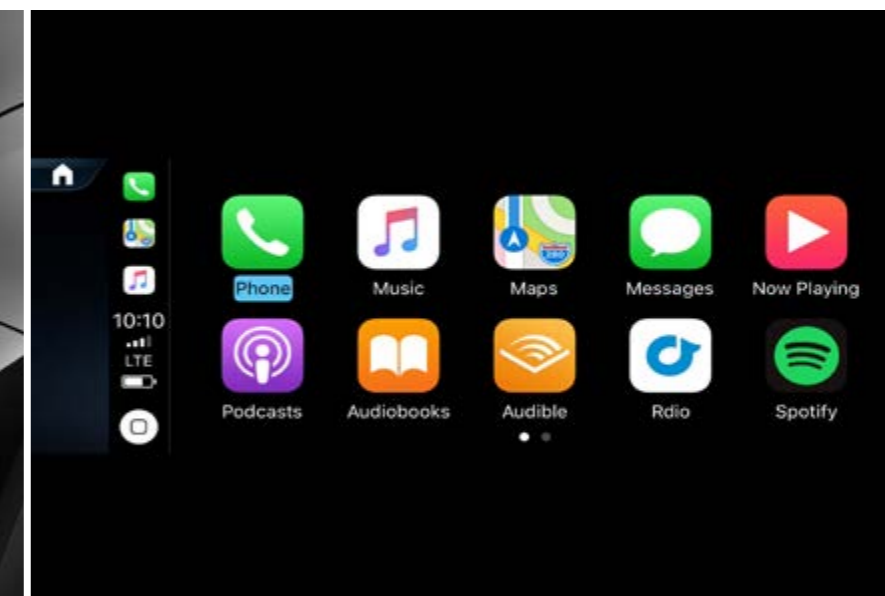
Comparatif des lignes



Intérieur de série avec similicuir ARTICO noir (111A)



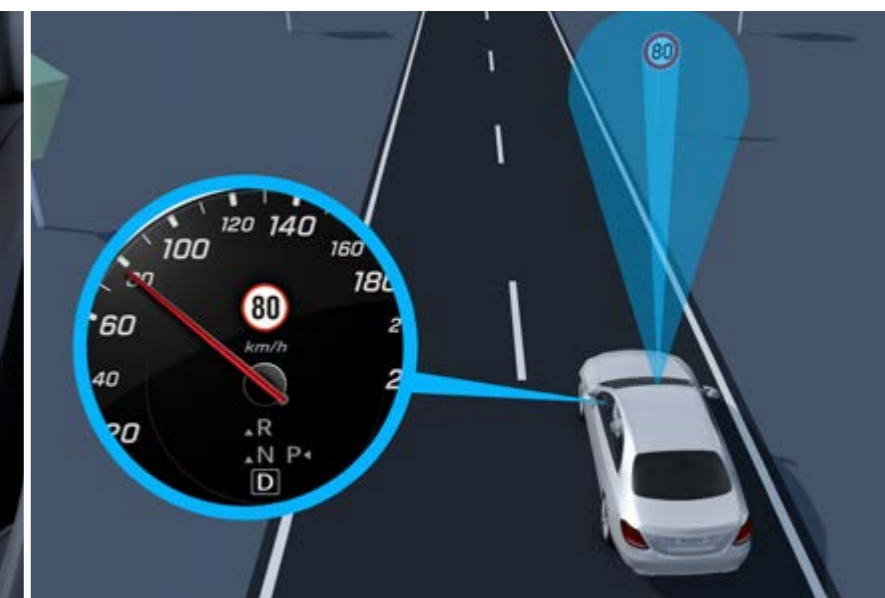
MULTIBEAM LED (642)



Intégration pour smartphone (14U)



Sièges avant chauffants (873)



Assistant de signalisation routière (513)



# Advanced Plus

CVP\* TVA incluse

De CHF 0.-  
à CHF 4316.-



## Équipement supplémentaire par rapport au type Advanced:

- Avertisseur d'angle mort (234)
- Système de sonorisation Surround Burmester® (810)
- Pack Confort KEYLESS-GO (P17)
- Pack Mémoires (P64)
- Pack Stationnement avec caméra panoramique (P47)

Advanced

**Advanced Plus**

Premium

Jantes

Garnitures

Comparatif des  
lignes



Intérieur de série avec similicuir ARTICO noir (111A)



Pack Mémoires (P64)  
Système de sonorisation Surround Burmester® (810)



Pack Confort KEYLESS-GO (P17)



Pack Stationnement avec caméra panoramique (P47)



# Premium

CVP\* TVA incluse

De CHF 0.-  
à CHF 12 145.-



## Équipement supplémentaire par rapport au type Advanced Plus:

- Pack AIRMATIC (489)
- Pack AIR BALANCE (P21)
- Sièges avant climatisés (401)
- Pack ENERGIZING (PBP)
- Affichage tête haute (463)
- Toit ouvrant panoramique (413)
- Porte-gobelets chauffant réglable (311)
- Climatisation automatique THERMOTRONIC (581)

Advanced

Advanced Plus

**Premium**

Jantes

Garnitures

Comparatif des lignes



Intérieur de série avec cuir brut/cuir noir (201A)



Sièges avant climatisés (401)



Affichage tête haute (463)



Toit ouvrant panoramique (413)



Climatisation automatique THERMOTRONIC (581)

Advanced

Advanced Plus

Premium

Jantes

Garnitures

Comparatif des  
lignes

## Jantes - 19"/20"



Jantes en alliage léger de 48,3 cm (19") dix branches (27R)  
**Equipement de série**



Jantes en alliage léger de  
48,3 cm (19") cinq branches (R57)  
**Option (CHF 348.-)**



Jantes en alliage léger de 50,8 cm  
(20") à cinq rayons doubles (30R)  
**Option (CHF 348.-)**



Jantes en alliage léger de  
48,3 cm (19") cinq branches (48R)  
**Option (CHF 348.-)**



Jantes en alliage léger (29R) de  
50,8 cm (20") à cinq branches  
**Option (CHF 1041.-)**



Jantes en alliage léger de 50,8 cm  
(20") multibranches (60R)  
**Option (CHF 1045.-)**

Advanced

Advanced Plus

Premium

Jantes

Garnitures

Comparatif des  
lignes

# Garnitures



Similicuir ARTICO noir (111A)<sup>1</sup>  
**Équipement de série**



Similicuir ARTICO  
beige macchiato/noir (135A)<sup>1</sup>  
**Option (CHF 232.-)**



Similicuir ARTICO  
marron Bahia/noir (124A)<sup>1</sup>  
**Option (CHF 232.-)**



Cuir  
brut/cuir noir (201A)  
**Option (CHF 1625.-)**



Cuir  
beige Catalana/noir (225A)  
**Option (CHF 1857.-)**



Cuir  
beige macchiato/noir (215A)  
**Option (CHF 1857.-)**



Cuir brut/cuir  
marron Bahia/noir (224A)  
**Option (CHF 1857.-)**

<sup>1</sup>Uniquement pour Advanced et Advanced Plus

\* Tous les prix mentionnés correspondent à des recommandations de prix sans engagement de l'importateur Mercedes-Benz Suisse SA. Les partenaires de distribution sont libres de fixer leurs prix. Les caractéristiques d'équipement illustrées des véhicules ne sont pas contractuelles. Les illustrations peuvent présenter des accessoires et des options qui ne font pas partie du contenu de la livraison de série. La disponibilité peut être temporairement limitée en raison de difficultés d'approvisionnement concernant les composants de véhicules (en particulier les semi-conducteurs). Vous trouverez des informations mises à jour en permanence sur notre page d'accueil et chez votre partenaire Mercedes-Benz.



# AMG Line Advanced Plus

CVP\* TVA incluse

De CHF 0.-  
à CHF 9836.-

## Extérieur

- Assistant de feux de route adaptatifs Plus (628)
- Vitrage athermique foncé (840)
- Pack Confort KEYLESS-GO (P17)
- MULTIBEAM LED (642)

## Intérieur

- Système de sonorisation Surround Burmester® (810)
- Sièges avant chauffants (873)
- Pack Mémoires (P64)

## Technologie

- Pack AIRMATIC (489)
- Avertisseur d'angle mort (234)
- Câble de charge pour boîtier mural et station de charge publique, 5 m, droit (9B2)
- Pack Stationnement avec caméra panoramique (P47)
- Pré-équipement pour transfert de clé numérique (20U)
- Services à distance Premium (34U)
- Services à distance et de recharge Plus (38U)
- Intégration pour smartphone (14U)
- TIREFIT (B51)
- Assistant de signalisation routière (513)
- Système de recharge sans fil pour les appareils mobiles à l'avant (897)





**AMG Line  
Advanced Plus**

AMG Line  
Premium

AMG Line  
Premium Plus

Jantes

Garnitures

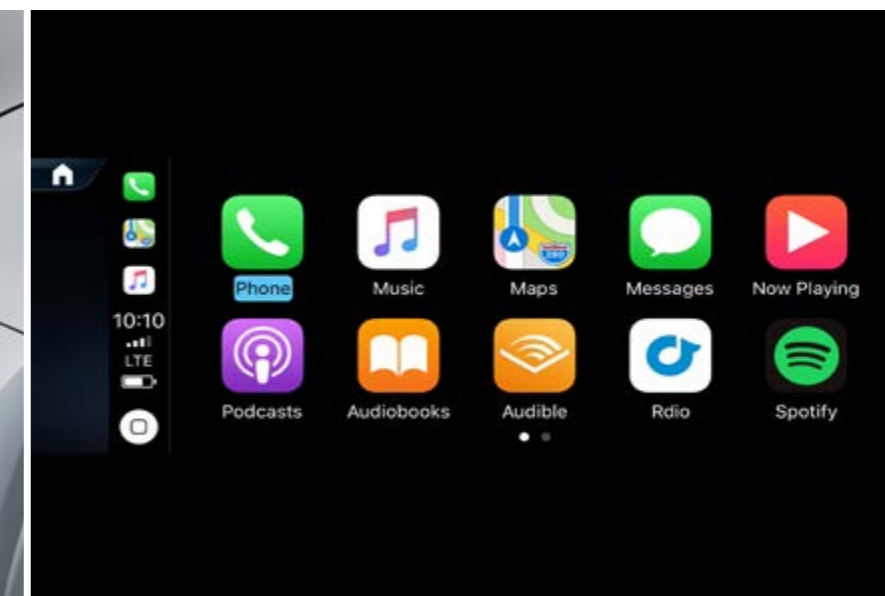
Comparatif des  
lignes



Intérieur de série avec similicuir ARTICO noir (111A)



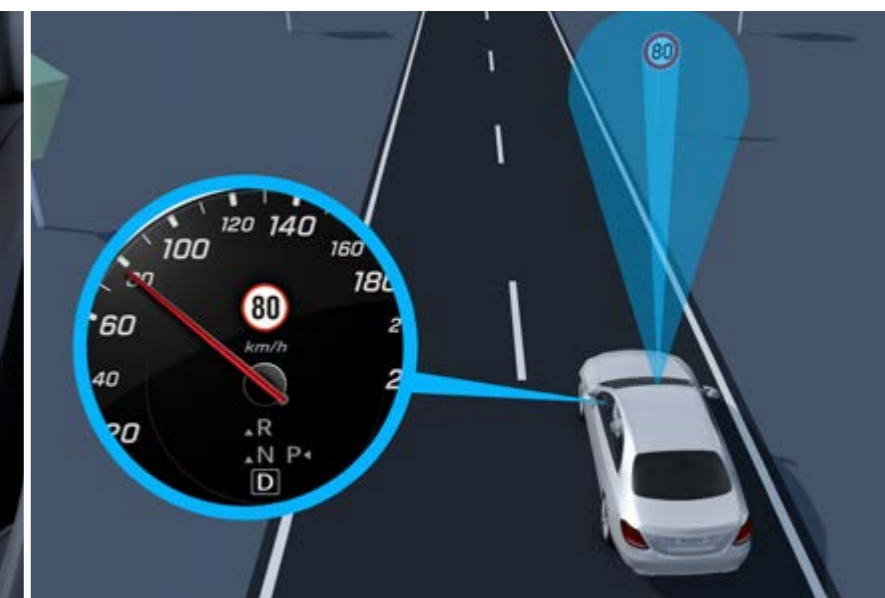
MULTIBEAM LED (642)



Intégration pour smartphone (14U)



Sièges avant chauffants (873)



Assistant de signalisation routière (513)



# AMG Line Premium

CVP\* TVA incluse

De CHF 0.-  
à CHF 15 758.-



## Équipement supplémentaire par rapport au type AMG Line Advanced Plus:

- Pack AIR BALANCE (P21)
- Sièges avant climatisés (401)
- Pack ENERGIZING (PBP)
- Affichage tête haute (463)
- Toit ouvrant panoramique (413)
- Porte-gobelets chauffant réglable (311)
- Climatisation automatique THERMOTRONIC (581)

AMG Line  
Advanced Plus

**AMG Line  
Premium**

AMG Line  
Premium Plus

Jantes

Garnitures

Comparatif des  
lignes



Intérieur de série avec cuir brut/cuir noir (201A)



Sièges avant climatisés (401)



Affichage tête haute (463)



Toit ouvrant panoramique (413)



Climatisation automatique THERMOTRONIC (581)



# AMG Line Premium Plus

CVP\* TVA incluse

De CHF 3914.-  
à CHF 19 974.-



## Équipement supplémentaire par rapport au type AMG Line Premium:

- Pack d'assistance à la conduite Plus (P20)
- Pack ENERGIZING Plus (PBR)
- Assistant intérieur MBUX (77B)
- Sièges avant multicontours (399)
- Fermeture assistée des portes (883)
- Eclairage en cercle avec projection animée du motif Mercedes-Benz (C53)
- Pack Confort chaleur (P68)

AMG Line  
Advanced Plus

AMG Line  
Premium

**AMG Line  
Premium Plus**

Jantes

Garnitures

Comparatif des  
lignes



Intérieur de série avec cuir brut/cuir noir (201A)



Sièges avant multicontours (399)



Eclairage en cercle avec projection animée  
du motif Mercedes-Benz (C53)



Assistant intérieur MBUX (77B)



Pack Confort chaleur (P68)

AMG Line  
Advanced Plus

AMG Line  
Premium

AMG Line  
Premium Plus

Jantes

Garnitures

Comparatif des  
lignes

## Jantes - 20"/21"/22"



Jantes en alliage léger de 50,8 cm (20") AMG à cinq branches doubles (RZV)<sup>1</sup>  
**Équipement de série**



Jantes en alliage léger de 53,3 cm (21") AMG multibranches (RWA)<sup>1</sup>  
**Option (CHF 1045.-)**



Jantes en alliage léger de 53,3 cm (21") AMG à cinq branches doubles (RWC)<sup>1</sup> **Option (CHF 1277.-)**



Jantes en alliage léger de 50,8 cm (20") AMG à cinq branches doubles (RZW)<sup>1</sup> **Option (CHF 348.-)**



Jantes en alliage léger de 55,9 cm (22") AMG à cinq branches doubles (RXT)<sup>1</sup> **Option (CHF 2554.-)**



Jantes en alliage léger de 53,3 cm (21") AMG à cinq branches doubles (RYA)<sup>1</sup> **Option (CHF 1625.-)**



Jantes en alliage léger de 55,9 cm (22") AMG (RPJ)<sup>1</sup>  
**Option (CHF 2786.-)**

<sup>1</sup>Uniquement avec AMG Line Extérieur (P31)

AMG Line  
Advanced Plus

AMG Line  
Premium

AMG Line  
Premium Plus

Jantes

Garnitures

Comparatif des  
lignes

# Garnitures



Similicuir ARTICO noir (111A)<sup>1</sup>  
**Équipement de série**



Similicuir ARTICO beige macchiato/  
noir (135A)<sup>1</sup> **Option (CHF 232.-)**



Similicuir ARTICO  
marron Bahia/noir (124A)<sup>1</sup>  
**Option (CHF 232.-)**



Cuir  
brut/cuir noir (201A)  
**Option (CHF 1625.-)**



Cuir  
beige Catalana/noir (225A)  
**Option (CHF 1857.-)**



Cuir  
beige macchiato/noir(215A)  
**Option (CHF 1857.-)**



Cuir brut/cuir  
marron Bahia/noir (224A)  
**Option (CHF 1857.-)**

<sup>1</sup>Uniquement pour AMG Line Advanced Plus

AMG Line  
Advanced Plus

AMG Line  
Premium

AMG Line  
Premium Plus

Jantes

Garnitures

Comparatif des  
lignes

# Garnitures



Similicuir ARTICO/  
microfibre MICROCUT noir (601A)<sup>1,3</sup>  
**Équipement de série**



Cuir Nappa  
noir (801A)<sup>2,3</sup>  
**Option (CHF 2322.-)**



Cuir Nappa/cuir bicolore blanc/noir  
(885A)<sup>2,3</sup>  
**Option (CHF 2554.-)**



Cuir Nappa  
noir (951A)<sup>4</sup>  
**Option (CHF 4063.-)**

<sup>1</sup>Uniquement pour AMG Line Advanced Plus

<sup>2</sup>Uniquement pour AMG Line Advanced Plus et AMG Line Premium

<sup>3</sup>O.i.c.w. AMG Line Intérieur (P29)

<sup>4</sup>Incompatible avec AMG Line Intérieur (P29)



# Comparatif des lignes

	Base Line	AMG Line
<b>Extérieur</b>		
Jantes alliage 19" 10 branches	●	
Jantes alliage AMG 20", design à 5 doubles branches		●
Ailettes de jupe AMG avant en noir brillant et prise d'air modifiée		●
Jupe AMG arrière avec insert façon diffuseur noir et baguettes en chrome		●
Système de freinage équipé de larges disques de frein sur l'essieu avant		●
Arches de roue évasées à l'avant et à l'arrière, avec peinture de la couleur du véhicule		●
Série Vitrages teintés	●	●
Grille de calandre avec étoile Mercedes-Benz intégrée et 2 lamelles horizontales avec inserts chromés et lamelles verticales derrière	●	
Grille de calandre avec une lamelle peinte en argent avec inserts chromés et grille à motif étoile (chromée)		●
Grille de calandre avec deux lamelles horizontales avec inserts chromés et lamelles verticales derrière	●	
Pare-chocs arrière dans la couleur du véhicule avec protection sous véhicule chromée	●	
Barres de toit en aluminium poli	●	●
Arches de roue à l'avant et à l'arrière en noir	●	

# Comparatif des lignes

## Intérieur

	Base Line	AMG Line
Bouches d'air en noir avec des éléments chromés argentés	●	●
Eclairage d'ambiance	●	●
Tapis de sol AMG		●
Garnitures ARTICO	●	
Garnitures ARTICO/MICROCUT		●
Pédalier sport en acier inoxydable brossé avec picots en caoutchouc		●
Éléments de garniture de portière en noir brillant avec des encadrements et touches chromés argentés		
Pack chrome intérieur	●	●
Volant multifonctions en cuir Nappa	●	
Volant sport multifonctions en cuir Nappa avec couvercle d'airbag en cuir Nappa		●
Ciel de toit en gris cristal	●	●
Tapis de sol en velours	●	



AMG

Le nouveau Mercedes-Benz GLE

# Mercedes-AMG.



## Technologie

La transmission intégrale 4MATIC+ entièrement modulable répartit la puissance de manière optimale entre les essieux avant et arrière, ce qui améliore sensiblement la dynamique de conduite. L'embrayage à commande électronique permet de relier de façon modulable l'essieu arrière à l'essieu avant lorsqu'une assistance supplémentaire est nécessaire. En fonction du programme de conduite AMG DYNAMIC SELECT sélectionné, le châssis optimise la dynamique longitudinale et latérale selon les circonstances. La meilleure traction possible est assurée en permanence, ce qui permet de transférer les forces d'accélération du moteur à la route de manière optimale. Cela n'est toutefois en rien contradictoire avec le haut niveau de stabilité et de sécurité de conduite offert par le GLE AMG, que ce soit sur chaussée sèche ou détrempée ou encore sur la neige.

## Intérieur

De série, les nouveaux SUV GLE AMG sont équipés des touches de volant AMG qui confèrent un aspect encore plus sportif à votre volant: elles permettent d'actionner rapidement et de manière ciblée certaines fonctions propres à la dynamique de conduite. Pour se concentrer pleinement sur la sensation de conduite et conférer au cockpit une véritable atmosphère de voiture de course.

AMG





## Advanced Plus Équipement de série

- Sièges avant chauffants
- MULTIBEAM LED
- Intégration smartphone



## Premium

CVP\* TVA incl.

De CHF 0.- à CHF 3714.-

- Sièges avant climatisés
- Affichage tête haute
- Toit ouvrant panoramique



Advanced Plus



## Premium Plus

CVP\* TVA incl.

De CHF 3914.- à CHF 7528.-

- Assistant intérieur MBUX
- Sièges avant multicontours
- Éclairage en cercle avec projection animée du logo AMG



Premium



Advanced Plus



# Advanced Plus

Equipement de série

## Extérieur

- Assistant de feux de route adaptatifs Plus (628)
- Vitrage athermique foncé (840)
- MULTIBEAM LED (642)

## Intérieur

- Sièges avant chauffants (873)
- Pack Confort KEYLESS-GO (P17)

## Technologie

- Avertisseur d'angle mort (234)
- Pack Stationnement avec caméra panoramique (P47)
- Pré-équipement pour transfert de clé numérique (20U)
- Services à distance Premium (34U)
- Intégration pour smartphone (14U)
- Assistant de signalisation routière (513)
- TIREFIT (B51)
- Système de recharge sans fil pour les appareils mobiles à l'avant (897)



**Advanced Plus**

Premium

Premium Plus

Jantes

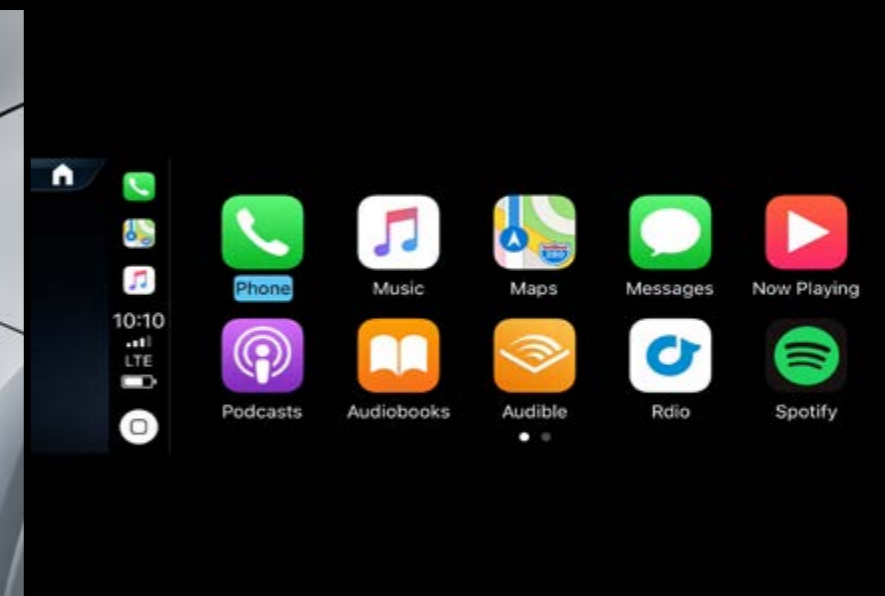
Garnitures



Intérieur de série avec garniture en similicuir ARTICO/microfibre MICROCUT AMG noir avec surpiqûres contrastées en rouge (651A)



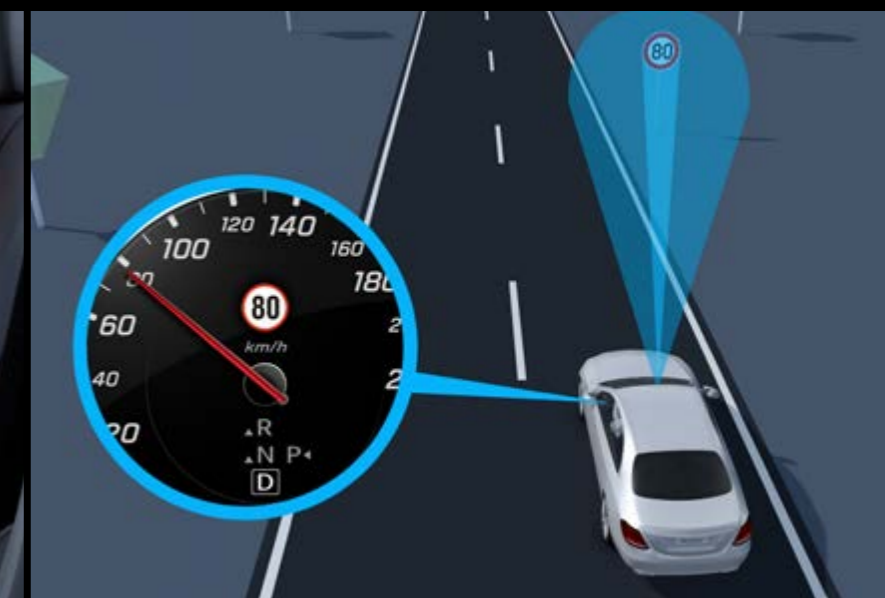
MULTIBEAM LED (642)



Intégration pour smartphone (14U)



Sièges avant chauffants (873)



Assistant de signalisation routière (513)

\* Tous les prix mentionnés correspondent à des recommandations de prix sans engagement de l'importateur Mercedes-Benz Suisse SA. Les partenaires de distribution sont libres de fixer leurs prix. Les caractéristiques d'équipement illustrées des véhicules ne sont pas contractuelles. Les illustrations peuvent présenter des accessoires et des options qui ne font pas partie du contenu de la livraison de série. La disponibilité peut être temporairement limitée en raison de difficultés d'approvisionnement concernant les composants de véhicules (en particulier les semi-conducteurs). Vous trouverez des informations mises à jour en permanence sur notre page d'accueil et chez votre partenaire Mercedes-Benz.



# Premium

CVP\* TVA incluse

De CHF 0.-  
à CHF 3914.-



## Équipement supplémentaire par rapport au type Advanced

- Pack AIR BALANCE (P21)
- Sièges avant climatisés (401)
- Pack ENERGIZING (PBP)
- Affichage tête haute (463)
- Toit ouvrant panoramique (413)
- Porte-gobelets chauffant réglable (311)
- Climatisation automatique THERMOTRONIC (581)



Advanced Plus

Premium

Premium Plus

Jantes

Garnitures



Intérieur de série avec cuir Nappa AMG Exclusive noir et liseré grège (571A)



Sièges avant climatisés (401)



Affichage tête haute (463)



Toit ouvrant panoramique (413)



Climatisation automatique THERMOTRONIC (581)

\* Tous les prix mentionnés correspondent à des recommandations de prix sans engagement de l'importateur Mercedes-Benz Suisse SA. Les partenaires de distribution sont libres de fixer leurs prix. Les caractéristiques d'équipement illustrées des véhicules ne sont pas contractuelles. Les illustrations peuvent présenter des accessoires et des options qui ne font pas partie du contenu de la livraison de série. La disponibilité peut être temporairement limitée en raison de difficultés d'approvisionnement concernant les composants de véhicules (en particulier les semi-conducteurs). Vous trouverez des informations mises à jour en permanence sur notre page d'accueil et chez votre partenaire Mercedes-Benz.



# Premium Plus

CVP\* TVA incluse

De CHF **3914.-**  
à CHF **7528.-**



## Équipement supplémentaire par rapport au type Advanced

- Pack d'assistance à la conduite Plus (P20)
- Pack ENERGIZING Plus (PBR)
- Assistant intérieur MBUX (77B)
- Sièges avant multicontours (399)
- Fermeture assistée des portes (883)
- Éclairage d'ambiance avec projection animée du logo AMG (C53)
- Pack Confort chaleur (P68)

Advanced Plus

Premium

Premium Plus

Jantes

Garnitures



Sièges avant multicontours (399)



Eclairage d'ambiance avec projection animée du logo AMG (C53)



Assistant intérieur MBUX (77B)



Pack Confort chaleur (P68)

Intérieur de série avec garniture en similicuir ARTICO/microfibre MICROCUT AMG noir avec surpiqûres contrastées en rouge (651A)

Advanced Plus

Premium

Premium Plus

Jantes

Garnitures



## Jantes - 20"/21"/22"



Jantes en alliage léger de 50,8 cm (20") AMG à cinq branches doubles (RZV)  
**Équipement de série<sup>1</sup>**



Jantes en alliage léger de 50,8 cm (20") AMG à cinq branches doubles (RZV) <sup>1</sup> **Option (CHF 348.-)**



Jantes en alliage léger de 53,3 cm (21") AMG à cinq branches doubles (RWE) **Option (de CHF 348.- à CHF 1625.-)**



Jantes en alliage léger de 55,9 cm (22") AMG multibranches (RPG)<sup>2</sup> **Option (de CHF 1393.- à CHF 2438.-)**



Jantes forgées de 55,9 cm (22") AMG multibranches (RXU)<sup>2</sup> **Option (de CHF 2263.- à CHF 3540.-)**



Jantes forgées de 55,9 cm (22") AMG multibranches (RXV)<sup>2</sup> **Option (de CHF 2844.- à CHF 4121.-)**



Jantes en alliage léger de 53,3 cm (21") AMG à cinq branches doubles (RWD) **Option (de CHF 0.- à CHF 1625.-)**

<sup>1</sup>Uniquement pour Mercedes-AMG GLE 53 4MATIC+

<sup>2</sup>Uniquement pour Premium et Premium Plus

\* Tous les prix mentionnés correspondent à des recommandations de prix sans engagement de l'importateur Mercedes-Benz Suisse SA. Les partenaires de distribution sont libres de fixer leurs prix. Les caractéristiques d'équipement illustrées des véhicules ne sont pas contractuelles. Les illustrations peuvent présenter des accessoires et des options qui ne font pas partie du contenu de la livraison de série. La disponibilité peut être temporairement limitée en raison de difficultés d'approvisionnement concernant les composants de véhicules (en particulier les semi-conducteurs). Vous trouverez des informations mises à jour en permanence sur notre page d'accueil et chez votre partenaire Mercedes-Benz.

Advanced Plus

Premium

Premium Plus

Jantes

Garnitures



# Garnitures



Cuir Nappa AMG Exclusive noir avec liseré grège (571A)<sup>1</sup> **Équipement de série**



Cuir Nappa AMG Exclusive noir (551A)  
**Option (de CHF 0.- à CHF 4991.-)**



Cuir Nappa AMG Exclusive, bicolore beige macchiato/noir (555A)  
**Option (de CHF 232.- à CHF 5223.-)**



Cuir Nappa AMG Exclusive, bicolore rouge poivron/noir (557A)  
**Option (de CHF 232.- à CHF 5223.-)**



Cuir Nappa AMG Style Exclusive noir (561A)  
**Option (de CHF 464.- à CHF 5456.-)**



Cuir Nappa AMG Style Exclusive beige macchiato/noir (565A)  
**Option (de CHF 696.- à CHF 5688.-)**



Cuir Nappa AMG Exclusive, bicolore marron Bahia/noir (574A)  
**Option (de CHF 232.- à CHF 5223.-)**

<sup>1</sup>Uniquement pour Mercedes-AMG GLE 63 S 4MATIC+

Advanced Plus

Premium

Premium Plus

Jantes

Garnitures



# Garnitures



Garniture en similicuir ARTICO/microfibre MICROCUT AMG noir avec surpiqûres contrastées en rouge (651A)<sup>1</sup> - **Équipement de série**



Cuir Nappa AMG noir (851A)<sup>1</sup>  
**Option (de CHF 0.- à CHF 2670.-)**



Cuir Nappa AMG, bicolore beige macchiato/noir (855A)<sup>1</sup>  
**Option (de CHF 232.- à CHF 2902.-)**



Cuir Nappa AMG, bicolore rouge poivron/noir (857A)<sup>1</sup>  
**Option (CHF 2902.-)**



Cuir Nappa AMG, bicolore marron Bahia/noir (874A)<sup>1</sup>  
**Option (CHF 2902.-)**

<sup>1</sup>Uniquement pour Mercedes-AMG GLE 53 4MATIC+

Le nouveau Mercedes-Benz GLE

---

# Options.

# Pack Nuit (P55)

CVP\* TVA incluse

CHF **464.-**

- 1 Calandre diamant avec motif Mercedes-Benz, étoile Mercedes intégrée et lamelle simple peinte en noir brillant avec insert chromé et contour noir.
- 2 Boîtiers de rétroviseurs extérieurs peints en noir brillant.
- 3 Jupe AMG arrière avec insert façon diffuseur en noir et baguettes en noir brillant.
- 4 Rails de toit en noir mat.
- 5 Garnitures de fenêtres et de ceinture en noir.
- 6 Vitrage athermique foncé du montant B jusqu'à l'arrière.
- 7 Jantes en alliage léger de 50,8 cm (20") AMG à 5 branches doubles peintes en noir brillant avec finition haute brillance (RZW).
- 8 Jupe AMG avant avec prises d'air sportives et baguette en noir brillant.
- 9 Inserts dans les prises d'air du pare-chocs avant en noir brillant.



1 2



3 4



5 6



7



8 9



# Pack Nuit AMG (P60)

CVP\* TVA incluse

CHF **650.-**

- 1 Système d'échappement AMG avec 2 doubles sorties rondes (GLE 53) ou rectangulaires (63/63 S) chromées.
- 2 Rails de toit en noir mat.
- 3 Vitrage athermique foncé du montant B jusqu'à l'arrière.
- 4 Eléments extérieurs en noir brillant:
  - Splitter avant et baguette de la jupe AMG avant
  - Boîtiers de rétroviseurs extérieurs, peints
  - Inserts dans les baguettes de seuil latérales AMG
  - Joints d'étanchéité des fenêtres
  - Baguette sur la jupe AMG arrière



\* Tous les prix mentionnés correspondent à des recommandations de prix sans engagement de l'importateur Mercedes-Benz Suisse SA. Les partenaires de distribution sont libres de fixer leurs prix. Les caractéristiques d'équipement illustrées des véhicules ne sont pas contractuelles. Les illustrations peuvent présenter des accessoires et des options qui ne font pas partie du contenu de la livraison de série. La disponibilité peut être temporairement limitée en raison de difficultés d'approvisionnement concernant les composants de véhicules (en particulier les semi-conducteurs). Vous trouverez des informations mises à jour en permanence sur notre page d'accueil et chez votre partenaire Mercedes-Benz.

# Peintures



Blanc polaire uni (149U)  
**Equipement de série**



Métallisé

Bleu sodalite métallisé (842U)  
**Option (CHF 0.-)**



Noir uni (040U)  
**Option (CHF 0.-)**



Métallisé

Noir obsidienne métallisé (197U)  
**Option (CHF 0.-)**



Métallisé

Argent hightech métallisé (922U)  
**Option (CHF 0.-)**



Métallisé

Vert émeraude métallisé (989U)  
**Option (CHF 0.-)**



Métallisé

Gris sélénite métallisé (992U)  
**Option (CHF 0.-)**

# Peintures



Gris alpin MANUFAKTUR uni (956U)  
**Option (CHF 3814.-)**



Blanc opalite MANUFAKTUR  
brillant (885U)  
**Option (CHF 1506.-)**



Rouge jacinthe MANUFAKTUR  
métallisé (996U)  
**Option (CHF 1506.-)**

# Inserts



Insert en aluminium brossé à légères stries longitudinales (H46)  
**Équipement de série**



Insert MANUFAKTUR façon piano  
laqué noir brillant aux lignes fluides  
(H11) **Option (CHF 853.-)**



Inserts en chêne à pores ouverts  
anthracite (H31)  
**Option (CHF 488.-)**



Insert en noyer à pores ouverts  
marron (H22)  
**Option (CHF 488.-)**



Insert en tilleul strié  
marron laqué (O4H)  
**Option (CHF 0.-)**



Insert AMG en fibre de carbone  
(H86)  
**Option (CHF 2031.-)**

# Lignes

CODE	ÉQUIPEMENT	CVP* en CHF TVA incluse	Essence				Diesel		Hybride		
			GLE 450 4MATIC	GLE 580 4MATIC	Mercedes-AMG GLE 53 4MATIC+	Mercedes-AMG GLE 63 S 4MATIC+	GLE 300 d 4MATIC	GLE 450 d 4MATIC	GLE 350 de 4MATIC	GLE 400 e 4MATIC	Mercedes-AMG GLE 53 Hybrid 4MATIC+
PSE	<b>Advanced</b>	0.-	—	—	—	—	<b>S</b>	—	<b>S</b>	—	—
	Contient: MULTIBEAM LED (642), Assistant de feux de route adaptatifs Plus (628), Vitrage athermique foncé (840), Sièges avant chauffants (873), Intégration pour smartphone (14U), Système de recharge sans fil pour les appareils mobiles à l'avant (897), Assistant de signalisation routière (513), Pré-équipement pour transfert de clé numérique (20U), TIREFIT (B51), Services à distance Premium (34U), Services à distance et de recharge Plus (38U), Câble de charge pour boîtier mural et stations de charge publique, 5 m, droit (9B2)										
PSI	<b>Advanced Plus</b>	4316.-	—	—	—	—	●	—	●	—	—
	Contient: Advanced (PSE), Pack Mémoires (P64), Pack Stationnement avec caméra panoramique (P47), Pack Confort KEYLESS-GO (P17), Avertisseur d'angle mort (234), Système de sonorisation Surround Burmester® (810)	0.-	<b>S</b>	—	—	—	—	<b>S</b>	—	<b>S</b>	—
PSM	<b>Premium</b>	12 145.-	—	—	—	—	●	—	●	—	—
	Contient: Advanced Plus (PSI), Sièges avant climatisés (401), Porte-gobelets chauffant réglable (311), Pack AIRMATIC (489), Affichage tête haute (463), Climatisation automatique THERMOTRONIC (581), Pack AIR BALANCE (P21), Pack ENERGIZING (PBP), Toit ouvrant panoramique (413)	7829.-	●	—	—	—	—	●	—	●	—
		0.-	—	<b>S</b>	—	—	—	—	—	—	—

● Disponible avec frais supplémentaires ○ Disponible sans frais supplémentaires **S** Équipement de série — Indisponible

\* Tous les prix mentionnés correspondent à des recommandations de prix sans engagement de l'importateur Mercedes-Benz Suisse SA. Les partenaires de distribution sont libres de fixer leurs prix. Les caractéristiques d'équipement illustrées des véhicules ne sont pas contractuelles. Les illustrations peuvent présenter des accessoires et des options qui ne font pas partie du contenu de la livraison de série. La disponibilité peut être temporairement limitée en raison de difficultés d'approvisionnement concernant les composants de véhicules (en particulier les semi-conducteurs). Vous trouverez des informations mises à jour en permanence sur notre page d'accueil et chez votre partenaire Mercedes-Benz.

# Lignes

CODE	ÉQUIPEMENT	CVP* en CHF TVA incluse	Essence				Diesel		Hybride		
			GLE 450 4MATIC	GLE 580 4MATIC	Mercedes-AMG GLE 53 4MATIC+	Mercedes-AMG GLE 63 S 4MATIC+	GLE 300 d 4MATIC	GLE 450 d 4MATIC	GLE 350 de 4MATIC	GLE 400 e 4MATIC	Mercedes-AMG GLE 53 Hybrid 4MATIC+
PSJ	<b>AMG Line Advanced Plus</b>  Contient: MULTIBEAM LED (642), Assistant de feux de route adaptatifs Plus (628), Pack Confort KEYLESS-GO (P17), Vitrage athermique foncé (840), Pack Mémoires (P64), Sièges avant chauffants (873), Système de sonorisation Surround Burmester® (810), Intégration pour smartphone (14U), Système de recharge sans fil pour les appareils mobiles à l'avant (897), Assistant de signalisation routière (513), Pré-équipement pour transfert de clé numérique (20U), TIREFIT (B51), Services à distance Premium (34U), Services à distance et de recharge Plus (38U), Câble de charge pour boîtier mural et stations de charge publique, 5 m, droit (9B2), Pack Stationnement avec caméra panoramique (P47), Avertisseur d'angle mort (234), Pack AIRMATIC (489)	9836.-	—	—	—	—	●	—	●	—	—
		5420.-	●	—	—	—	—	●	—	●	—
		0.-	—	—	S	—	—	—	—	—	S
PSN	<b>AMG Line Premium</b>  Contient: AMG Line Advanced Plus (PSJ), Sièges avant climatisés (401), Assistant de feux de route adaptatifs Plus (628), Porte-gobelets chauffant réglable (311), Affichage tête haute (463), Climatisation automatique THERMOTRONIC (581), Pack AIR BALANCE (P21), Pack ENERGIZING (PBP), Toit ouvrant panoramique (413)	15 758.-	—	—	—	—	●	—	●	—	—
		11 342.-	●	—	—	—	—	●	—	●	—
		3714.-	—	—	●	—	—	—	—	—	●
		3312.-	—	●	—	—	—	—	—	—	—
	0.-	—	—	—	S	—	—	—	—	—	
PSQ	<b>AMG Line Premium Plus</b>  Contient: AMG Line Premium (PSN), Sièges avant multicontours (399), Assistant intérieur MBUX (77B), Eclairage en cercle avec projection animée du motif Mercedes-Benz (C53), Pack d'assistance à la conduite Plus (P20), Fermeture assistée des portes (833), Pack ENERGIZING Plus (PBR), Pack Confort chaleur (P68)	19 974.-	—	—	—	—	●	—	●	—	—
		15 658.-	●	—	—	—	—	●	—	●	—
		7528.-	—	—	●	—	—	—	—	—	●
		7427.-	—	●	—	—	—	—	—	—	—
	3914.-	—	—	—	●	—	—	—	—	—	

● Disponible avec frais supplémentaires ○ Disponible sans frais supplémentaires S Équipement de série — Indisponible

\* Tous les prix mentionnés correspondent à des recommandations de prix sans engagement de l'importateur Mercedes-Benz Suisse SA. Les partenaires de distribution sont libres de fixer leurs prix. Les caractéristiques d'équipement illustrées des véhicules ne sont pas contractuelles. Les illustrations peuvent présenter des accessoires et des options qui ne font pas partie du contenu de la livraison de série. La disponibilité peut être temporairement limitée en raison de difficultés d'approvisionnement concernant les composants de véhicules (en particulier les semi-conducteurs). Vous trouverez des informations mises à jour en permanence sur notre page d'accueil et chez votre partenaire Mercedes-Benz.

# Options.

CODE	ÉQUIPEMENT	CVP* en CHF TVA incl.	Advanced	Advanced Plus	Premium	AMG Line Advanced Plus	AMG Line Premium	AMG Line Premium Plus
U82	<b>2 ports USB à l'arrière</b>	174.-	●	●	●	●	●	●
847	<b>Troisième rangée de sièges pour deux personnes</b>	1056.-	—	●	●	●	●	●
PAF	<b>Pack Confort Sonore</b>	1393.-	—	—	—	●	●	●
489	<b>Pack AIRMATIC</b> Pour GLE 450 4MATIC	2089.- 1985.-	● ●	● ●	S S	S S	S S	S S
846	<b>Marchepieds éclairés style aluminium avec picots en caoutchouc</b>	724.-	—	●	●	●	●	●
465	<b>AMG ACTIVE RIDE CONTROL</b> Uniquement pour Mercedes-AMG GLE 53 4MATIC+ et de série pour Mercedes-AMG GLE 63 S 4MATIC+	3250.-	—	—	—	●	●	●
B14	<b>Cache moteur AMG en fibre de carbone</b> Uniquement pour Mercedes-AMG GLE 63 S 4MATIC+	871.-	—	—	—	—	●	●
U29	<b>Système de freinage AMG haute performance</b> Uniquement pour Mercedes-AMG GLE 53 4MATIC+	2902.-	—	—	—	●	●	●
256	<b>AMG TRACK PACE</b> De série pour Mercedes-AMG GLE 63 S 4MATIC+	290.- 0.-	— —	— —	— —	● —	● S	● S
P31	<b>AMG Line Extérieur</b>	0.-	—	—	—	S	S	S
P29	<b>AMG Line Intérieur</b>	1521.-	—	—	—	●	●	—
228	<b>Chauffage d'appoint</b> Incompatible avec GLE 350 de 4MATIC et GLE 400 e 4MATIC	1416.-	●	●	●	●	●	●

● Disponible avec frais supplémentaires ○ Disponible sans frais supplémentaires S Équipement de série — Indisponible

\* Tous les prix mentionnés correspondent à des recommandations de prix sans engagement de l'importateur Mercedes-Benz Suisse SA. Les partenaires de distribution sont libres de fixer leurs prix. Les caractéristiques d'équipement illustrées des véhicules ne sont pas contractuelles. Les illustrations peuvent présenter des accessoires et des options qui ne font pas partie du contenu de la livraison de série. La disponibilité peut être temporairement limitée en raison de difficultés d'approvisionnement concernant les composants de véhicules (en particulier les semi-conducteurs). Vous trouverez des informations mises à jour en permanence sur notre page d'accueil et chez votre partenaire Mercedes-Benz.

# Options.

CODE	ÉQUIPEMENT	CVP* en CHF TVA incl.	Advanced	Advanced Plus	Premium	AMG Line Advanced Plus	AMG Line Premium	AMG Line Premium Plus
260	<b>Suppression plaque de type du véhicule sur le coffre</b> Incompatible avec GLE 350 de 4MATIC et GLE 400 e 4MATIC	0.-	○	○	○	○	○	○
83B	<b>Système de recharge courant continu (recharge CC)</b> Uniquement pour GLE 350 de 4MATIC et GLE 400 e 4MATIC	580.-	●	●	●	●	●	●
U40	<b>Filet de séparation pour compartimer le coffre et protéger les passagers</b>	128.-	●	●	●	●	●	●
490	<b>E-ACTIVE BODY CONTROL</b> Uniquement pour GLE 450 4MATIC et GLE 450 d 4MATIC	7545.-	—	●	●	●	●	●
297	<b>Pare-soleils électriques sur les portes arrières, gauche et droite</b>	754.-	—	●	●	●	●	●
567	<b>Sièges arrière réglables électriquement</b>	1393.-	—	●	●	●	●	●
P53	<b>ENERGIZING AIR CONTROL</b>	174.-	●	●	●	●	●	●
463	<b>Affichage tête haute</b>	1265.-	●	●	S	●	S	S
872	<b>Sièges arrière chauffants</b>	418.-	—	●	●	●	●	●
874	<b>Système d'essuie-glaces adaptatifs MAGIC VISION CONTROL</b> Pour Mercedes-AMG GLE 63 S 4MATIC+ En combinaison avec Pack Hiver (PAV)	453.- 255.- 215.-	● ● ●	● ● ●	● ● ●	● ● ●	● ● ●	● ● ●
899	<b>Téléphonie multifonction</b>	337.-	●	●	●	●	●	●
261	<b>Omission du badge sur les ailes</b> Uniquement pour Mercedes-AMG GLE 53 4MATIC+ et Mercedes-AMG GLE 63 S 4MATIC+	0.-	—	—	—	—	○	○
U50	<b>Omission du vitrage athermique foncé</b> Uniquement avec Pack Nuit (P55)/Pack Nuit AMG (P60)	0.-	—	—	—	○	○	○

● Disponible avec frais supplémentaires ○ Disponible sans frais supplémentaires S Équipement de série — Indisponible

\* Tous les prix mentionnés correspondent à des recommandations de prix sans engagement de l'importateur Mercedes-Benz Suisse SA. Les partenaires de distribution sont libres de fixer leurs prix. Les caractéristiques d'équipement illustrées des véhicules ne sont pas contractuelles. Les illustrations peuvent présenter des accessoires et des options qui ne font pas partie du contenu de la livraison de série. La disponibilité peut être temporairement limitée en raison de difficultés d'approvisionnement concernant les composants de véhicules (en particulier les semi-conducteurs). Vous trouverez des informations mises à jour en permanence sur notre page d'accueil et chez votre partenaire Mercedes-Benz.



# Options.

CODE	ÉQUIPEMENT	CVP* en CHF TVA incl.	Advanced	Advanced Plus	Premium	AMG Line Advanced Plus	AMG Line Premium	AMG Line Premium Plus
413	<b>Toit ouvrant panoramique</b> Pour Mercedes-AMG GLE 53 4MATIC+ et Mercedes-AMG GLE 63 S 4MATIC+	1892.-	●	●	●	●	●	●
		0.-	—	—	—	—	S	S
883	<b>Power closing</b>	0.-	—	—	—	—	—	S
293	<b>Airbags latéraux à l'arrière</b>	395.-	●	●	●	●	●	●
443	<b>Chauffage du volant</b> Uniquement avec Winter Package (PAV)	0.-	—	—	○	—	○	○
581	<b>Climatisation automatique THERMOTRONIC</b>	778.-	●	●	S	●	S	S
550	<b>Dispositif d'attelage et ESP® avec système de stabilisation de la remorque</b>	1132.-	●	●	●	●	●	●
553	<b>Aide pour manœuvrer la remorque</b>	406.-	●	●	●	●	●	●
481	<b>Protection sous véhicule</b> Uniquement pour GLE 300 d 4MATIC, GLE 450 d 4MATIC et GLE 450 4MATIC En combinaison avec E-ACTIVE BODY CONTROL (490)	151.-	—	●	●	●	●	●
		0.-	—	○	○	○	○	○

● Disponible avec frais supplémentaires ○ Disponible sans frais supplémentaires S Équipement de série — Indisponible

\* Tous les prix mentionnés correspondent à des recommandations de prix sans engagement de l'importateur Mercedes-Benz Suisse SA. Les partenaires de distribution sont libres de fixer leurs prix. Les caractéristiques d'équipement illustrées des véhicules ne sont pas contractuelles. Les illustrations peuvent présenter des accessoires et des options qui ne font pas partie du contenu de la livraison de série. La disponibilité peut être temporairement limitée en raison de difficultés d'approvisionnement concernant les composants de véhicules (en particulier les semi-conducteurs). Vous trouverez des informations mises à jour en permanence sur notre page d'accueil et chez votre partenaire Mercedes-Benz.

# Packs

CODE	ÉQUIPEMENT	CVP* en CHF TVA Incl.	Advanced	Advanced Plus	Premium	AMG Line Advanced Plus	AMG Line Premium	AMG Line Premium Plus
P71	<b>Pack AMG DYNAMIC PLUS</b> Contient: AMG ACTIVE RIDE CONTROL (465), Touches de volant AMG (U88), Volant AMG Performance en cuir Nappa/microfibre DINAMICA (L6K), Etriers de frein peints en rouge (U70) Cuir Nappa AMG	5339.-	—	—	—	●	●	●
P60	<b>Pack Nuit AMG</b> Contient: Boîtiers de rétroviseurs extérieurs en noir brillant, Vitrage athermique foncé à partir du montant B (840), Garniture de ceinture et joints d'étanchéité des fenêtres en noir brillant, Rails de toit en noir, Baguettes sur la jupe avant et la jupe arrière en noir brillant, Enjoliveurs de sortie d'échappement chromés noirs, Baguettes de seuil latérales en noir brillant (uniquement pour Mercedes-AMG GLE 63 S 4MATIC+)	650.-	—	—	—	●	●	●
PBP	<b>Pack ENERGIZING</b>	232.-	—	—	S	—	S	—
PBR	<b>Pack ENERGIZING Plus</b>	847.-	—	—	—	—	—	S
P54	<b>Protection de véhicule GUARD 360°</b> Contient: Système antivol, Protection contre le remorquage avec avertissement visuel et sonore si le système identifie un changement de position, Alarme sonore, Système de surveillance intérieur (se déclenche en cas de mouvement dans l'habitacle), Détection de collision, disponible gratuitement pendant trois ans à compter de l'activation, Autocollant GUARD 360° sur les vitres latérales avant	580.-	●	●	●	●	●	●
P82	<b>Protection de véhicule GUARD 360° Plus</b> Contient: Système antivol, Protection contre le remorquage avec avertissement visuel et sonore si le système identifie un changement de position, Alarme sonore, Système de surveillance intérieur (se déclenche en cas de mouvement dans l'habitacle), Aide en cas de vol du véhicule (assistance vol)*, gratuit pendant trois ans à compter de l'activation, Désactivation d'urgence de la clé*, disponible gratuitement pendant trois ans à compter de l'activation, Détection de collision, disponible gratuitement pendant trois ans à compter de l'activation, également avec les images de la caméra en combinaison avec la caméra panoramique, Autocollant GUARD 360° sur les vitres latérales avant	662.-	●	●	●	●	●	●

● Disponible avec frais supplémentaires ○ Disponible sans frais supplémentaires S Équipement de série — Indisponible

\* Tous les prix mentionnés correspondent à des recommandations de prix sans engagement de l'importateur Mercedes-Benz Suisse SA. Les partenaires de distribution sont libres de fixer leurs prix. Les caractéristiques d'équipement illustrées des véhicules ne sont pas contractuelles. Les illustrations peuvent présenter des accessoires et des options qui ne font pas partie du contenu de la livraison de série. La disponibilité peut être temporairement limitée en raison de difficultés d'approvisionnement concernant les composants de véhicules (en particulier les semi-conducteurs). Vous trouverez des informations mises à jour en permanence sur notre page d'accueil et chez votre partenaire Mercedes-Benz.

# Packs

CODE	ÉQUIPEMENT	CVP* en CHF TVA Incl.	Advanced	Advanced Plus	Premium	AMG Line Advanced Plus	AMG Line Premium	AMG Line Premium Plus
P55	<b>Pack Nuit</b> Contient: Calandre diamant avec motif Mercedes-Benz, étoile Mercedes intégrée et lamelle simple peinte en noir brillant avec insert chromé et contour noir, Jantes en alliage léger de 50,8 cm (20") AMG à 5 branches doubles peintes en noir brillant avec finition haute brillance (RZW), Jupe AMG avant avec prises d'air sportives et baguette en noir brillant, Inserts dans les prises d'air du pare-chocs avant en noir brillant, Jupe AMG arrière avec insert façon diffuseur en noir et baguette en noir brillant, Rails de toit en noir mat, Garnitures de fenêtres et de ceinture en noir, Boîtiers de rétroviseurs extérieurs peints en noir brillant, Vitrage athermique foncé du montant B jusqu'à l'arrière Uniquement avec AMG Line Extérieur (P31)	464.-	—	—	—	●	●	●
P08	<b>Pack Confort arrière</b> Contient: Appuie-tête de luxe à l'arrière (437), Ports USB supplémentaires (72B)	929.-	●	●	●	—	—	—
P11	<b>Pack Confort sièges arrière Plus</b> Contient: Pack Confort arrière (P08), Tablette arrière MBUX (447), Système de recharge sans fil pour les appareils mobiles à l'arrière (898)	2066.-	—	●	●	●	●	●
PAV	<b>Pack Hiver</b> Contient: Volant chauffant (443), Système de lave-glace chauffant (875)	418.-	—	●	●	●	●	●
	Pour Mercedes-AMG GLE 63 S 4MATIC+	261.-	—	—	—	—	●	●

● Disponible avec frais supplémentaires ○ Disponible sans frais supplémentaires **S** Équipement de série — Indisponible

\* Tous les prix mentionnés correspondent à des recommandations de prix sans engagement de l'importateur Mercedes-Benz Suisse SA. Les partenaires de distribution sont libres de fixer leurs prix. Les caractéristiques d'équipement illustrées des véhicules ne sont pas contractuelles. Les illustrations peuvent présenter des accessoires et des options qui ne font pas partie du contenu de la livraison de série. La disponibilité peut être temporairement limitée en raison de difficultés d'approvisionnement concernant les composants de véhicules (en particulier les semi-conducteurs). Vous trouverez des informations mises à jour en permanence sur notre page d'accueil et chez votre partenaire Mercedes-Benz.

Le nouveau Mercedes-Benz GLE

---

# Charge.



# Charge

## Système de recharge courant alternatif (recharge CA) (82B)

Plus de flexibilité: avec le puissant système de recharge CA, vous pouvez recharger votre véhicule hybride rechargeable rapidement et simplement jusqu'à 11 kW (triphase) ou 7,4 kW (monophasé). Outre le boîtier mural à la maison, vous pouvez également connecter votre véhicule à l'une des nombreuses bornes de recharge publiques. Celles-ci fournissent généralement du courant alternatif, comme les prises classiques. **(De série)**

## Système de recharge courant continu (recharge CC) (83B)

Pour une vitesse de charge optimale jusqu'à un maximum de 60 kW et donc un haut degré de confort. Les stations de charge rapide comme celles de IONITY fournissent le courant continu nécessaire pour votre batterie haute tension. Ainsi, le système de charge en courant continu permet d'atteindre une autonomie électrique optimale pour les longs trajets dans les plus brefs délais.

## Services à distance et de recharge Plus (38U)

Les services à distance et de recharge Plus vous connectent à votre véhicule. Si nécessaire, vous pouvez le localiser et activer certaines fonctions à distance. Avec Mercedes me Charge<sup>1</sup>, vous pouvez recharger votre véhicule à de nombreuses stations de charge publiques tout en bénéficiant d'une transparence maximale sur les prix. Il suffit de vous inscrire une fois pour bénéficier d'une facturation centralisée. (1 an inclus)

<sup>1</sup> Les éléments identifiés sont des services Mercedes me. Un ID Mercedes me personnel et l'acceptation des conditions d'utilisation des services Mercedes me connect sont requis pour pouvoir utiliser ces services. En outre, le véhicule concerné doit être associé au compte utilisateur correspondant. A l'expiration de la première activation, les services peuvent être renouvelés moyennant des frais, à condition qu'ils soient à ce moment-là toujours proposés pour ledit véhicule. La première activation des services est possible dans l'année qui suit la première immatriculation ou mise en service par le client, selon ce qui se produit en premier.

# Câble de charge

Câble de charge pour boîtier mural et station de charge publique (MODE 3)

**1 Câble de charge pour boîtier mural et station de charge publique, 5 m, plat (9B2)**

Ce câble de charge, également appelé câble Mode 3, permet de recharger la batterie du véhicule via le boîtier mural ou les stations de charge publiques à une puissance maximale de 11 kW (type 2, triphasé, 16 A). **Option (CHF 0.-)**

**2 Câble de charge pour boîtier mural et station de charge publique, 8 m, plat (9B3)**

Ce câble de charge, également appelé câble Mode 3, permet de recharger la batterie du véhicule via le boîtier mural ou les stations de charge publiques à une puissance maximale de 11 kW (type 2, triphasé, 16 A). **Option (CHF 35.-)**

Câble de charge pour prise industrielle (MODE 2)<sup>1</sup>

**3 Câble de charge pour prise industrielle, 5 m, plat (B32)**

Ce câble de charge, appelé également câble Mode 2, permet de charger la batterie du véhicule sur une prise industrielle avec jusqu'à 3,6 kW (230 V, courant monophasé, 16 A). Il est compatible avec des prises de type CEI60309 CEE 16/3. **Option (CHF 0.-)**

**4 Câble de charge pour prise industrielle, 8 m, plat (B82)**

Ce câble de charge, appelé également câble Mode 2, permet de charger la batterie du véhicule sur une prise industrielle jusqu'à 3,6 kW (230 V, courant monophasé, 16 A). Il est compatible avec des prises de type IEC60309 CEE 16/3. **Option (CHF 313.-)**

Veillez noter que la puissance de charge maximale dépend entre autres du câble de charge, du système de charge du véhicule et de l'infrastructure de charge.

<sup>1</sup> Disponibilité actuellement limitée. Veuillez consulter votre vendeur pour connaître la disponibilité.



# Mercedes me Charge – Tarifs

Avec Mercedes me Charge<sup>1</sup>, vous avez accès à l'un des plus grands réseaux de recharge publics au monde et pouvez facilement recharger votre Mercedes hybride rechargeable de manière transparente et flexible sur la route, même au-delà des frontières nationales.

Mercedes me Charge vous donne également accès aux stations de charge rapide haute performance de IONITY. Green Charging s'appuie sur des certificats d'origine de haute qualité pour garantir que de l'électricité produite à partir d'énergies renouvelables est ensuite injectée dans le réseau à hauteur des volumes de charge transitant par Mercedes me Charge.

Choisissez le tarif de charge qui vous convient le mieux et profitez d'une expérience de charge intégrale, pratique et transparente grâce à Mercedes me Charge. Retrouvez ici tous les détails de nos tarifs de charge.

## Mercedes *me* Charge S

CVP\* – CHF 0.–/mois (de série)

## Mercedes *me* Charge M

CVP\* – CHF 4.90/mois

Avec ce tarif, vous pouvez recharger dans toute l'Europe à un prix fixe et attractif du kWh et à des tarifs réduits dans les stations de charge rapide de IONITY. Mais surtout, après la première activation, vous pouvez même utiliser ce tarif avec votre nouveau GLE gratuitement pendant la première année.

## Mercedes *me* Charge L

CVP\* – CHF 12.90/mois








<sup>1</sup> L'utilisation du service Mercedes *me* connect «Mercedes *me* Charge» requiert de disposer d'un identifiant Mercedes *me* personnel et d'accepter les conditions d'utilisation de Mercedes *me* connect. Un contrat de recharge avec Digital Charging Solutions GmbH est en outre requis en Europe.



# Boîtier mural Mercedes-Benz

## Boîtier mural Mercedes-Benz (A0009063412)

Avec le nouveau boîtier mural Mercedes-Benz, le réseau électrique intelligent à domicile est déjà une réalité. Il est possible de le relier à sa propre connexion Internet par câble Ethernet ou WiFi. L'utilisateur peut ainsi commander le boîtier mural en toute simplicité à l'aide de l'application Mercedes me<sup>1</sup> sur son smartphone, où qu'il se trouve. Il peut par exemple contrôler le processus de charge de son véhicule. Grâce à un compteur intégré<sup>2</sup>, l'état de charge actuel ainsi qu'une vue d'ensemble de tous les processus de charge peuvent être consultés de manière pratique dans l'application Mercedes me. Une vue d'ensemble des coûts de charge est également disponible. Pour éviter toute utilisation non autorisée, le boîtier mural Mercedes-Benz peut être déverrouillé ou verrouillé via l'application ou une carte RFID<sup>3</sup>.

-  Puissance de chargement jusqu'à **22 kW**<sup>4</sup>
-  Câble de 6 m attaché avec prise de type 2
-  Connectivité via le réseau local ou le WiFi du client
-  **Accès** via l'application et RFID<sup>2</sup>
-  Intégration dans **Mercedes me**  
(par ex., démarrage-arrêt, état de charge et vue d'ensemble des coûts)
-  Installation payante facile et fonctionnement pratique
-  Ajout ultérieur de fonctionnalités possible par **mise à jour OTA**  
(recharge intelligente, gestion de la charge, Plug&Charge, par ex., intégration dans un système de gestion de l'énergie)

<sup>1</sup> Le boîtier mural Mercedes-Benz renferme le pré-équipement technique pour les fonctions à distance. L'utilisation des fonctions à distance du boîtier mural Mercedes-Benz nécessite l'application Mercedes me, un identifiant Mercedes me personnel et l'acceptation des conditions d'utilisation des services Mercedes me connect, ainsi que le raccordement du boîtier mural à la connexion Internet du client.

<sup>2</sup> L'affichage dans l'application Mercedes me n'est pas conforme à la directive MID ou à la législation sur le calibrage des compteurs.

<sup>3</sup> L'identification par radiofréquence (RFID) sera bientôt prise en charge.

<sup>4</sup> La charge à 22 kW peut nécessiter un équipement spécial correspondant, du type «système de charge en courant alternatif (charge en courant alternatif de 22 kW)», selon le fabricant et le véhicule.

Pour plus d'informations, veuillez consulter la page d'accueil Mercedes-Benz et contacter votre concessionnaire Mercedes-Benz.



Le nouveau Mercedes-Benz GLE

---

# Digital Extras.



\* Tous les prix mentionnés correspondent à des recommandations de prix sans engagement de l'importateur Mercedes-Benz Suisse SA. Les partenaires de distribution sont libres de fixer leurs prix. Les caractéristiques d'équipement illustrées des véhicules ne sont pas contractuelles. Les illustrations peuvent présenter des accessoires et des options qui ne font pas partie du contenu de la livraison de série. La disponibilité peut être temporairement limitée en raison de difficultés d'approvisionnement concernant les composants de véhicules (en particulier les semi-conducteurs). Vous trouverez des informations mises à jour en permanence sur notre page d'accueil et chez votre partenaire Mercedes-Benz.



## Nos petits plus numériques. La mise à niveau pour votre Mercedes.

---

Mettez votre Mercedes-Benz à niveau avec nos Digital Extras et utilisez votre smartphone pour commander votre véhicule à distance, le personnaliser et compléter son équipement numérique.

Parce que Mercedes-Benz vous en offre plus. De nombreux extras numériques concernant les fonctions à distance, la navigation, la recharge, la protection du véhicule et le divertissement sont déjà inclus pour une période de 36 mois à compter de la date d'achat du véhicule neuf.

La disponibilité exacte dépend de votre véhicule, des options choisies, de l'année de fabrication et de votre pays de résidence.

Au terme de la période initiale, vous pouvez prolonger les Digital Extras souhaités de manière simple et pratique dans le Mercedes me Store.



# Découvrez les Digital Extras pour votre Mercedes.

Quelques Digital Extras que nous vous proposons gratuitement: Télédagnostic, Gestion d'accident et de panne et Gestion de la maintenance.

## **Télédagnostic.<sup>1</sup>**

Le Digital Extra Télédagnostic vous informe lorsqu'il est temps de remplacer des pièces d'usure, comme les plaquettes de frein. En outre, les informations sont automatiquement transmises à votre partenaire de service Mercedes-Benz, qui vous contactera pour convenir d'un rendez-vous d'entretien. Vous pouvez ainsi prendre la route en toute sérénité.

**Gratuit à vie à partir de l'activation - De série**

## **Gestion d'accident et de panne.<sup>1</sup>**

Une aide rapide dans tous les cas de figure: grâce à la gestion d'accident et de panne Mercedes me. Lorsque vous activez la touche Mercedes me ou sélectionnez l'entrée du répertoire téléphonique, votre Mercedes-Benz vous met en relation vocale avec le Centre d'assistance clientèle. Une fois le service activé, les données pertinentes du véhicule et votre position sont transmises afin que notre personnel qualifié puisse vous aider par téléphone ou que le partenaire de service Mercedes-Benz le plus proche puisse vous venir en aide, même si vous ne savez pas exactement où vous trouvez.

**Gratuit à vie à partir de l'activation - De série**

## **Gestion de la maintenance.<sup>1</sup>**

Découvrez à quel point l'entretien de votre Mercedes-Benz peut être facile. Le Digital Extra Gestion de la maintenance vous rappelle les entretiens à venir et facilite la prise de rendez-vous. Si le service est activé, les données pertinentes du véhicule sont également transmises en amont à votre partenaire de service Mercedes-Benz afin d'optimiser l'efficacité du rendez-vous d'entretien.

**Gratuit à vie à partir de l'activation - De série**

<sup>1</sup> Pour utiliser les services, vous devez vous inscrire sur le portail Mercedes me et accepter les conditions d'utilisation des services Mercedes me connect. Le véhicule concerné doit en outre être associé au compte d'utilisateur, et les services doivent être activés, ce qui implique d'accepter les conditions d'utilisation correspondantes.



## Digital Extras – Points forts

### Pré-équipement pour transfert de clé numérique (20U)<sup>1</sup>

#### Pré-équipement pour transfert de clé numérique (20U)

Partagez votre véhicule avec vos amis et votre famille, où que vous soyez et en toute simplicité en utilisant l'application Mercedes me. Vous gardez le contrôle et vous décidez à qui vous voulez confier votre Mercedes-Benz. Vous déverrouillez votre véhicule à distance à partir de l'application et vous activez la clé du véhicule enregistrée pour l'utilisateur lorsqu'il se trouve à côté de celui-ci.

**Service utilisable gratuitement pendant 3 ans à compter de l'activation – De série**

### SERVICES À DISTANCE PREMIUM (34U)<sup>1</sup>

#### Pré-équipement pour paramétrage du véhicule

Contrôle total, partout et à tout moment. Grâce à l'application Mercedes me sur votre smartphone, vous pouvez également accéder à des informations et modifier les paramètres à distance. Ainsi, vous pouvez, par exemple, ajuster la température appropriée pour l'intérieur, envoyer des adresses à votre système de navigation ou verrouiller les portes.

**3 ans gratuits à partir de l'activation – De série**

#### Pré-équipement pour contrôle du véhicule

Toujours là pour vous: le contrôle du véhicule vous permet de vous connecter à la voiture et de disposer à tout moment des informations dont vous avez besoin. Une application spéciale vous permet de connaître à tout moment le lieu où se trouve votre véhicule et même de déterminer la zone dans laquelle il est autorisé à évoluer. En outre, vous êtes immédiatement informé de tout mouvement non souhaité.

**3 ans gratuits à partir de l'activation – De série**

### INTÉGRATION POUR SMARTPHONE (14U)<sup>1</sup>

L'intégration pour smartphone permet de fusionner le téléphone portable avec le système d'infodivertissement via **Apple CarPlay** ou **Android Auto**. Cela vous permet d'accéder facilement aux applications les plus importantes de votre smartphone. Vous pouvez aussi utiliser rapidement et facilement des applications de fournisseurs tiers tels que Spotify.

<sup>1</sup> Les éléments identifiés sont des services Mercedes me. Un ID Mercedes me personnel et l'acceptation des conditions d'utilisation des services Mercedes me connect sont requis pour pouvoir utiliser ces services. En outre, le véhicule concerné doit être associé au compte utilisateur correspondant. A l'expiration de la première activation, les services peuvent être renouvelés moyennant des frais, à condition qu'ils soient à ce moment-là toujours proposés pour ledit véhicule. La première activation des services est possible dans l'année qui suit la première immatriculation ou mise en service par le client, selon ce qui se produit en premier.

\* Tous les prix mentionnés correspondent à des recommandations de prix sans engagement de l'importateur Mercedes-Benz Suisse SA. Les partenaires de distribution sont libres de fixer leurs prix. Les caractéristiques d'équipement illustrées des véhicules ne sont pas contractuelles. Les illustrations peuvent présenter des accessoires et des options qui ne font pas partie du contenu de la livraison de série. La disponibilité peut être temporairement limitée en raison de difficultés d'approvisionnement concernant les composants de véhicules (en particulier les semi-conducteurs). Vous trouverez des informations mises à jour en permanence sur notre page d'accueil et chez votre partenaire Mercedes-Benz.

# Options.

CODE	DIGITAL EXTRAS MERCEDES ME CONNECT <sup>1</sup>	Durée <sup>2</sup>	Essence			Diesel		Hybride	
			GLE 450 4MATIC	Mercedes-AMG GLE 53 4MATIC+	Mercedes-AMG GLE 63 S 4MATIC+	GLE 300 d 4MATIC	GLE 450 d 4MATIC	GLE 350 de 4MATIC	GLE 400 e 4MATIC
362	Module de communication (LTE) pour l'utilisation des services Mercedes me connect	illimité	S	S	S	S	S	S	S
537	Radio numérique		S	S	S	S	S	S	S
355	Fonctions MBUX avancées	illimité	S	S	S	S	S	S	S
P54	Protection de véhicule GUARD 360°	3 ans	O	O	O	O	O	O	O
P82	Protection de véhicule GUARD 360° Plus	3 ans	O	O	O	O	O	O	O
502	Mise à jour cartographique gratuite pendant 7 ans	7 ans	S	S	S	S	S	S	S
77B	Assistant intérieur MBUX		O	O	O	O	O	O	O
	En combinaison avec AMG Line Premium Plus (PSQ)		S	S	S	S	S	S	S
PBG	Navigation Premium MBUX	3 ans (exception: Live Traffic et mise à jour cartographique, 7 ans)	O	O	O	O	O	O	O
447	Tablette arrière MBUX		O	O	O	O	O	O	O
	Uniquement avec Pack Confort sièges arrière Plus (P11)								
351	Système d'appel d'urgence Mercedes-Benz	10 ans	S	S	S	S	S	S	S

De plus amples informations sur les produits Mercedes me et les questions fréquemment posées sont disponibles sur notre site Web.

<sup>1</sup>Pour utiliser les services, vous devez vous inscrire sur le portail Mercedes me et accepter les conditions d'utilisation des services Mercedes me connect. En outre, le véhicule concerné doit être associé au compte d'utilisateur. A l'expiration de la durée initiale, les services peuvent être prolongés moyennant des frais. La première activation des services est possible dans l'année qui suit la première immatriculation ou la mise en service par le client, selon ce qui se produit en premier.

<sup>2</sup>Au terme de la période de service, vous pouvez prolonger le produit souhaité dans notre Mercedes me Store.

● Disponible avec frais supplémentaires ○ Disponible sans frais supplémentaires **S** Équipement de série – Indisponible

\* Tous les prix mentionnés correspondent à des recommandations de prix sans engagement de l'importateur Mercedes-Benz Suisse SA. Les partenaires de distribution sont libres de fixer leurs prix. Les caractéristiques d'équipement illustrées des véhicules ne sont pas contractuelles. Les illustrations peuvent présenter des accessoires et des options qui ne font pas partie du contenu de la livraison de série. La disponibilité peut être temporairement limitée en raison de difficultés d'approvisionnement concernant les composants de véhicules (en particulier les semi-conducteurs). Vous trouverez des informations mises à jour en permanence sur notre page d'accueil et chez votre partenaire Mercedes-Benz.

# Options.

CODE	DIGITAL EXTRAS MERCEDES ME CONNECT <sup>1</sup>	Durée <sup>2</sup>	Essence			Diesel		Hybride	
			GLE 450 4MATIC	Mercedes-AMG GLE 53 4MATIC+	Mercedes-AMG GLE 63 S 4MATIC+	GLE 300 d 4MATIC	GLE 450 d 4MATIC	GLE 350 de 4MATIC	GLE 400 e 4MATIC
22U	<b>Préinstallation pour MBUX Divertissement</b> Uniquement avec système de sonorisation Surround Burmester® (810)	1 an	○	○	○	○	○	○	○
01U	<b>Pré-installation pour les services de navigation</b> Contient: Affichage du contenu en ligne dans la carte de navigation, recherche locale, places de stationnement, informations météo.	3 ans	<b>S</b>	<b>S</b>	<b>S</b>	<b>S</b>	<b>S</b>	<b>S</b>	<b>S</b>
34U	<b>Services à distance Premium</b>	3 ans	<b>S</b>	<b>S</b>	<b>S</b>	<b>S</b>	<b>S</b>	<b>S</b>	<b>S</b>
38U	<b>Services à distance et de recharge Plus</b> Contient: Services à distance Premium (34U)  Tarif Mercedes me Charge S: rechargez votre Mercedes-Benz électrique de manière simple et pratique en accédant à l'un des plus grands réseaux de recharge. Nos méthodes d'authentification pratiques vous permettent d'utiliser votre station de charge préférée de manière flexible aux conditions actuelles.  Tarif Mercedes me Charge M: 1 an sans frais de base inclus, puis CHF 4.90 par mois. De plus amples informations et tous les détails concernant nos tarifs de charge Mercedes me Charge sont disponibles ici:	3 ans	<b>S</b>	—	—	—	—	<b>S</b>	—
		illimité	<b>S</b>	—	—	—	—	<b>S</b>	—
		1 an	<b>S</b>	—	—	—	—	<b>S</b>	—
13U	<b>Pré-installation pour les services à distance et de navigation</b> Contient: Programmation des paramètres de charge et de la préclimatisation, affichage de l'autonomie via l'application.	illimité	<b>S</b>	—	—	—	—	<b>S</b>	—
14U	<b>Intégration smartphone</b>		<b>S</b>	<b>S</b>	<b>S</b>	<b>S</b>	<b>S</b>	<b>S</b>	<b>S</b>
20U	<b>Pré-équipement pour transfert de clé numérique</b>	3 ans	<b>S</b>	<b>S</b>	<b>S</b>	<b>S</b>	<b>S</b>	<b>S</b>	<b>S</b>
367	<b>Pré-installation Live Traffic Information</b>	7 ans	<b>S</b>	<b>S</b>	<b>S</b>	<b>S</b>	<b>S</b>	<b>S</b>	<b>S</b>

De plus amples informations sur les produits Mercedes me et les questions fréquemment posées sont disponibles sur notre site Web.

<sup>1</sup>Pour utiliser les services, vous devez vous inscrire sur le portail Mercedes me et accepter les conditions d'utilisation des services Mercedes me connect. En outre, le véhicule concerné doit être associé au compte d'utilisateur. A l'expiration de la durée initiale, les services peuvent être prolongés moyennant des frais. La première activation des services est possible dans l'année qui suit la première immatriculation ou la mise en service par le client, selon ce qui se produit en premier.

<sup>2</sup>Au terme de la période de service, vous pouvez prolonger le produit souhaité dans notre Mercedes me Store..

● Disponible avec frais supplémentaires ○ Disponible sans frais supplémentaires **S** Équipement de série — Indisponible

\* Tous les prix mentionnés correspondent à des recommandations de prix sans engagement de l'importateur Mercedes-Benz Suisse SA. Les partenaires de distribution sont libres de fixer leurs prix. Les caractéristiques d'équipement illustrées des véhicules ne sont pas contractuelles. Les illustrations peuvent présenter des accessoires et des options qui ne font pas partie du contenu de la livraison de série. La disponibilité peut être temporairement limitée en raison de difficultés d'approvisionnement concernant les composants de véhicules (en particulier les semi-conducteurs). Vous trouverez des informations mises à jour en permanence sur notre page d'accueil et chez votre partenaire Mercedes-Benz.

Le nouveau Mercedes-Benz GLE

# Données techniques.



# Données techniques - GLE SUV V167 essence

	<b>GLE 400 e</b> 4MATIC	<b>GLE 450</b> 4MATIC	<b>GLE 580</b> 4MATIC	<b>GLE 53</b> 4MATIC+	<b>GLE 53 Hybrid</b> 4MATIC+	<b>GLE 63 S</b> 4MATIC+
<b>MOTEUR</b>	167.146	167.159	167.185	167.161	167.164	167.189
Disposition des cylindres	L4	L6	V8	L6	L6	V8
Nombre de cylindres	4	6	8	6	6	8
Cylindrée (cm³)	1999	2999	3982	2999	2999	3982
Puissance nominale maxi (kW [ch] DIN)	185 (252)	280 (381)	380 (517)	320 (435)	330 (449)	450 (612)
Puissance nominale maxi [puissance électrique maxi] (kW [ch] DIN)	100 (136)	15 (20)	16 (22)	16 (22)	100 (136)	16 (22)
Couple maxi (Nm à tr/min thermique)	400/2000-3200	500/1800-5000	730/2500-5000	560/2200-5000	560/2200-5000	850/2500-4500
Capacité du réservoir/dont réserve (l)	65/9	85/9	85/12	85/9	65/9	85/12
<b>BOÎTE DE VITESSES</b>	9G-TRONIC	9G-TRONIC	9G-TRONIC	AMG SPEEDSHIFT TCT 9G	AMG SPEEDSHIFT TCT 9G	AMG SPEEDSHIFT TCT 9G
<b>PERFORMANCES</b>						
Vitesse maxi (km/h)	210	250	250	250	250	280
De 0 à 100 km/h (s)	6,1	5,6	4,6	5	4,7	3,9
<b>CONSOMMATION ET ÉMISSIONS</b>						
Consommation mixte (l/100km)	1,2	11,1	13,5	10,7	1,5	12,8
Equivalent-essence	4,4				4,8	
Emissions de CO <sub>2</sub> (g/km) selon 715/2007/CEE	27	251	305	244	33	292
Emissions de CO <sub>2</sub> lors de la mise à disposition du carburant et/ou de l'électricité (g/km)	34	58	71	56	36	67
Consommation d'énergie électrique (kWh/100 km)	29				29,9	
Catégorie de rendement énergétique	E	G	G	G	E	G
<b>MASSE (KG)</b>						
Poids à vide selon le règlement (CE) 1230/2012/	2645-2869	2310-2674	2485-2780	2375-2610	2800-2975	2495-2675
Poids total en charge admissible	3190-3230	3010-3190	3120-3280	3050-3150	3330	3120
Charge utile sur le toit (kg)	100	100	100	100	100	100
Remorque freinée/non freinée	2700/3300 <sup>2</sup> /3500 <sup>1</sup> /750	2700/3500 <sup>1</sup> /750	2700/3500 <sup>1</sup> /750	3500/750	3300/750	3500/750

<sup>1</sup>En cas de sélection du dispositif d'attelage (550) avec le pack AIRMATIC (489), charge remorquée accrue de 3,5 t.

<sup>2</sup>En cas de sélection du dispositif d'attelage (550) avec le pack AIRMATIC (489) et les sièges arrière à réglage électrique (567), charge remorquée accrue de 3,3 t.

La consommation normalisée de carburant/d'électricité est calculée selon la méthode de mesure 715/2007/CEE dans sa version actuellement en vigueur. Les valeurs indiquées relatives à la consommation d'énergie et aux émissions de CO<sub>2</sub> sont des valeurs suisses. Il s'agit ici de valeurs qui ont été déterminées dans le cycle de mesure WLTP. Dans la pratique, les valeurs de consommation peuvent cependant diverger des valeurs indiquées, en fonction du style de conduite ainsi que des conditions de la chaussée, du trafic, des influences de l'environnement et de l'état du véhicule. Les données ne se réfèrent pas à un véhicule précis et ne font pas partie de l'offre, mais servent uniquement à la comparaison entre les différents types de véhicules. Afin que les consommations d'énergie des différentes motorisations (essence, diesel, gaz, électricité, etc.) soient comparables, elles sont indiquées en sus sous la forme d'équivalents essence (unité de mesure pour l'énergie). Le CO<sub>2</sub> est le principal gaz à effet de serre responsable du réchauffement climatique; les émissions moyennes de CO<sub>2</sub> de tous les types de véhicules proposés (quelle que soit la marque) s'élèvent à 122 g/km pour l'année 2024, la valeur cible étant 118 g/km.

\* Tous les prix mentionnés correspondent à des recommandations de prix sans engagement de l'importateur Mercedes-Benz Suisse SA. Les partenaires de distribution sont libres de fixer leurs prix. Les caractéristiques d'équipement illustrées des véhicules ne sont pas contractuelles. Les illustrations peuvent présenter des accessoires et des options qui ne font pas partie du contenu de la livraison de série. La disponibilité peut être temporairement limitée en raison de difficultés d'approvisionnement concernant les composants de véhicules (en particulier les semi-conducteurs). Vous trouverez des informations mises à jour en permanence sur notre page d'accueil et chez votre partenaire Mercedes-Benz.



# Données techniques - GLE SUV V167 diesel

	GLE 300 d 4MATIC	GLE 350 de 4MATIC	GLE 450 d 4MATIC
<b>MOTEUR</b>	167.109	167.106	167.133
Disposition des cylindres	L4	L4	L6
Nombre de cylindres	4	4	6
Cylindrée (cm³)	1993	1993	2989
Puissance nominale maxi (kW [ch] DIN)	198 (269)	145 (197)	270 (367)
Puissance nominale maxi [puissance électrique maxi] (kW [ch] DIN)	15 (20)	100 (136)	15 (20)
Couple maxi (Nm à tr/min thermique)	550/1800-2200	440/1800-2800	750/1350-2800
Capacité du réservoir/dont réserve (l)	85/9	65/9	85/9
<b>BOÎTE DE VITESSES</b>	9G-TRONIC	9G-TRONIC	9G-TRONIC
<b>PERFORMANCES</b>			
Vitesse maxi (km/h)	230	210	250
De 0 à 100 km/h (s)	6,9	6,9	5,6
<b>CONSOMMATION ET ÉMISSIONS</b>			
Consommation mixte (l/100km)	7,7	0,9	8,7
Equivalent-essence	8,8	4,2	9,9
Emissions de CO <sub>2</sub> (g/km) selon 715/2007/CEE	203	23	227
Emissions de CO <sub>2</sub> lors de la mise à disposition du carburant et/ou de l'électricité (g/km)	39	31	44
Consommation d'énergie électrique (kWh/100 km)		28,5	
Catégorie de rendement énergétique	F	E	G
<b>MASSE (KG)</b>			
Poids à vide selon le règlement (CE) 1230/2012/	2335-2647	2695-2933	2405-2770
Poids total en charge admissible	2970-3150	3240-3280	3110-3270
Charge utile sur le toit (kg)	100	100	100
Remorque freinée/non freinée	2700/3500 <sup>1</sup> /750	2700/3300 <sup>2</sup> /3500 <sup>1</sup> /750	2700/3300 <sup>2</sup> /3500 <sup>1</sup> /750

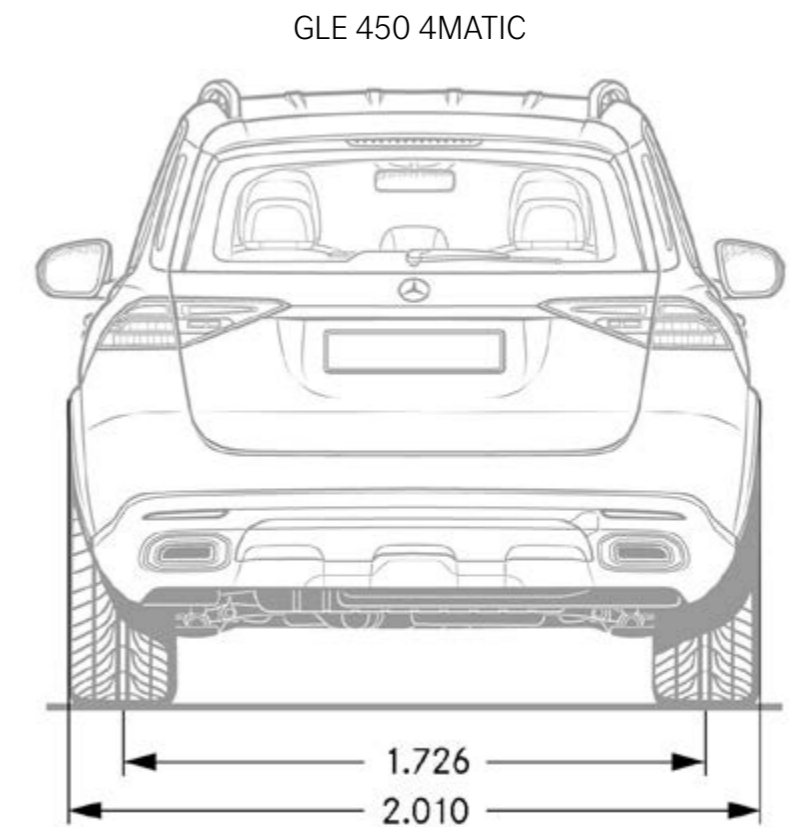
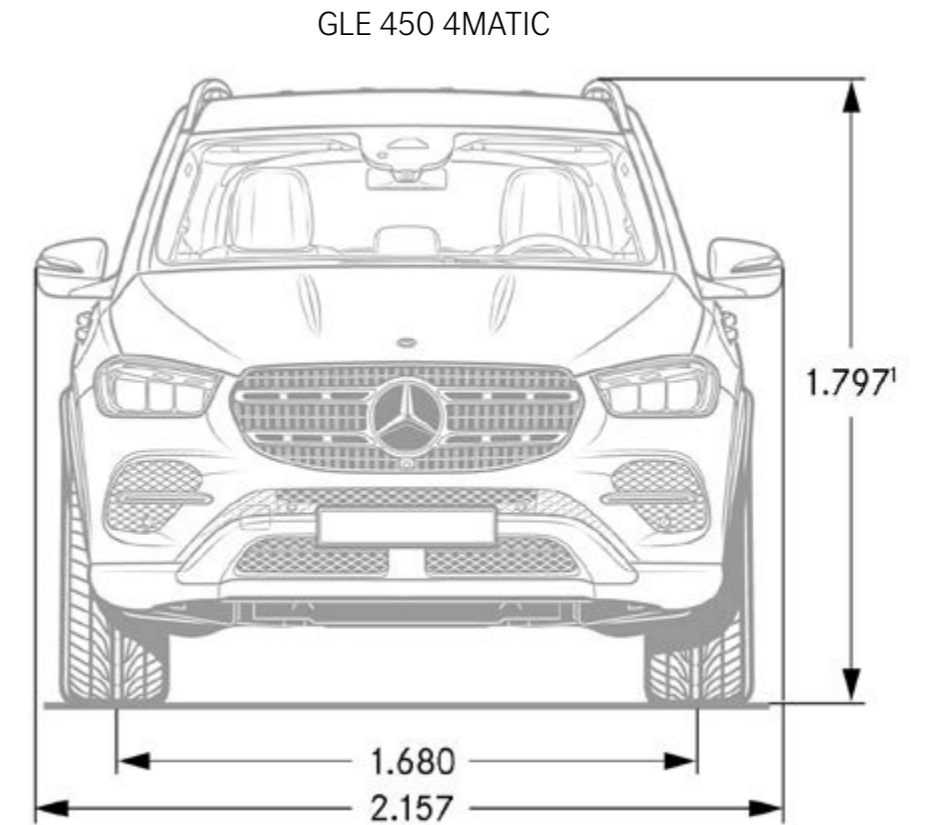
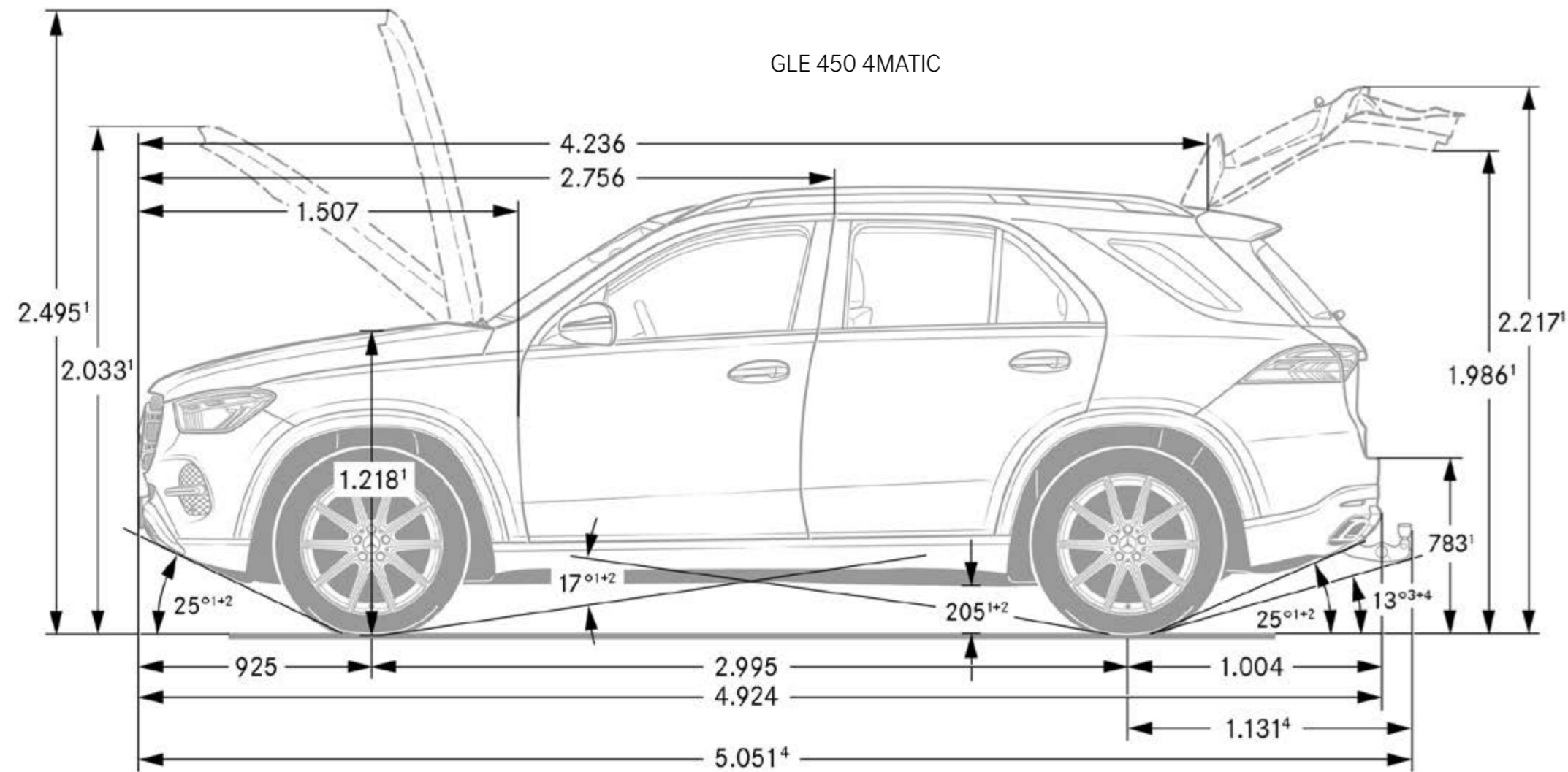
<sup>1</sup>En cas de sélection du dispositif d'attelage (550) avec le pack AIRMATIC (489), charge remorquée accrue de 3,5 t.

<sup>2</sup>En cas de sélection du dispositif d'attelage (550) avec le pack AIRMATIC (489) et les sièges arrière à réglage électrique (567), charge remorquée accrue de 3,3 t.

La consommation normalisée de carburant/d'électricité est calculée selon la méthode de mesure 715/2007/CEE dans sa version actuellement en vigueur. Les valeurs indiquées relatives à la consommation d'énergie et aux émissions de CO<sub>2</sub> sont des valeurs suisses. Il s'agit ici de valeurs qui ont été déterminées dans le cycle de mesure WLTP. Dans la pratique, les valeurs de consommation peuvent cependant diverger des valeurs indiquées, en fonction du style de conduite ainsi que des conditions de la chaussée, du trafic, des influences de l'environnement et de l'état du véhicule. Les données ne se réfèrent pas à un véhicule précis et ne font pas partie de l'offre, mais servent uniquement à la comparaison entre les différents types de véhicules. Afin que les consommations d'énergie des différentes motorisations (essence, diesel, gaz, électricité, etc.) soient comparables, elles sont indiquées en sus sous la forme d'équivalents essence (unité de mesure pour l'énergie). Le CO<sub>2</sub> est le principal gaz à effet de serre responsable du réchauffement climatique; les émissions moyennes de CO<sub>2</sub> de tous les types de véhicules proposés (quelle que soit la marque) s'élèvent à 122 g/km pour l'année 2024, la valeur cible étant 118 g/km.

\* Tous les prix mentionnés correspondent à des recommandations de prix sans engagement de l'importateur Mercedes-Benz Suisse SA. Les partenaires de distribution sont libres de fixer leurs prix. Les caractéristiques d'équipement illustrées des véhicules ne sont pas contractuelles. Les illustrations peuvent présenter des accessoires et des options qui ne font pas partie du contenu de la livraison de série. La disponibilité peut être temporairement limitée en raison de difficultés d'approvisionnement concernant les composants de véhicules (en particulier les semi-conducteurs). Vous trouverez des informations mises à jour en permanence sur notre page d'accueil et chez votre partenaire Mercedes-Benz.

# GLE - Dimensions

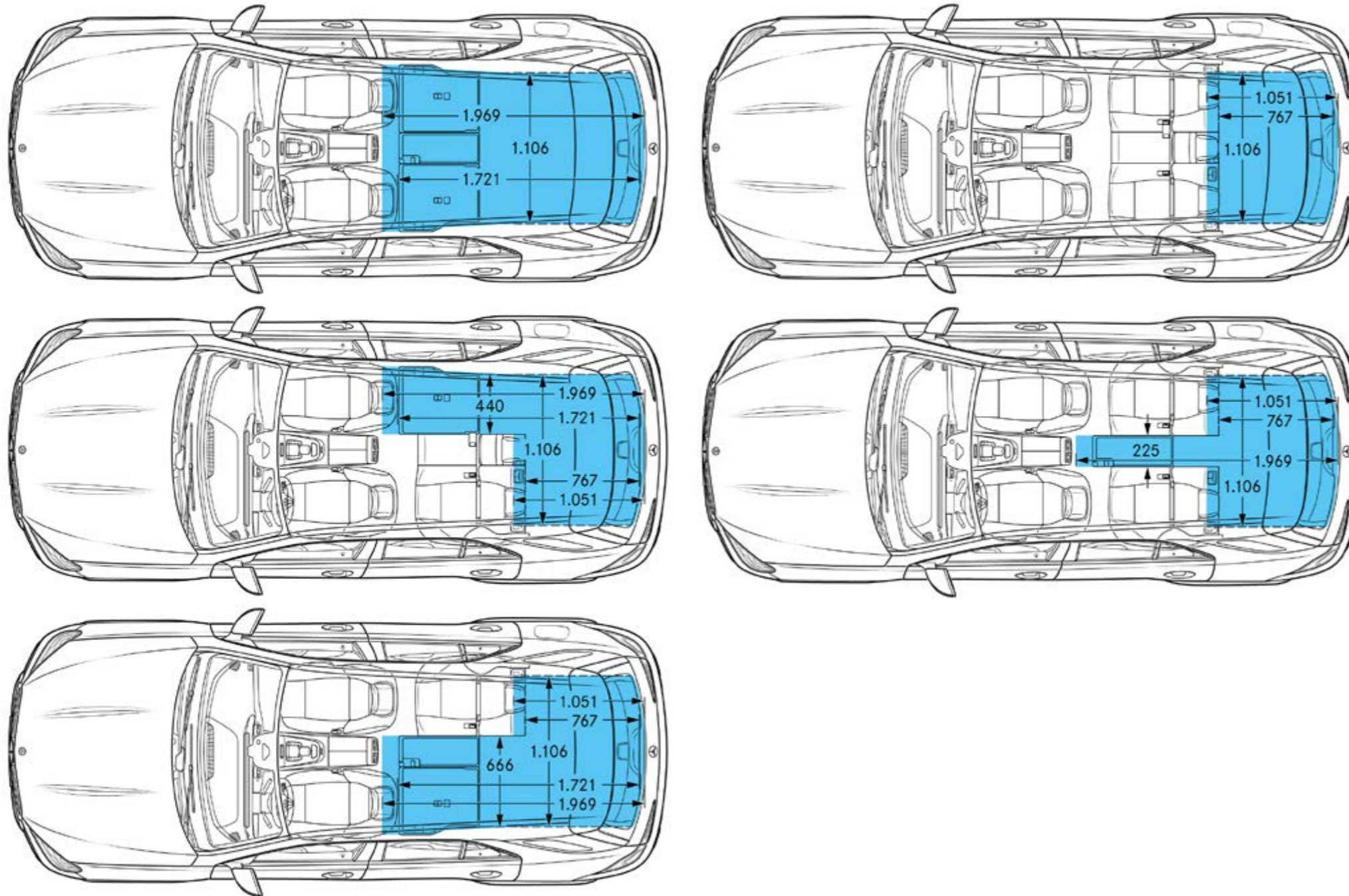


Les dimensions indiquées sont des valeurs moyennes; de petites divergences sont possibles.

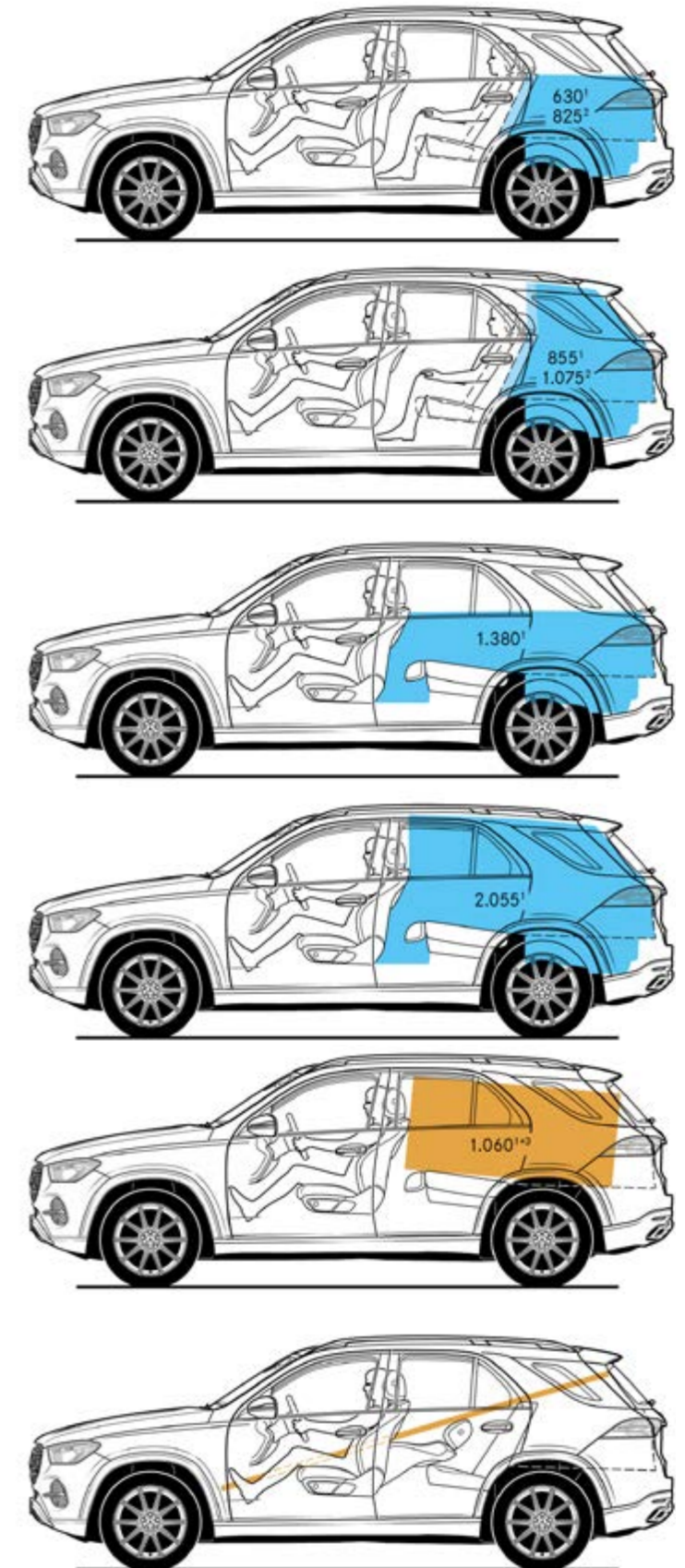
\* Tous les prix mentionnés correspondent à des recommandations de prix sans engagement de l'importateur Mercedes-Benz Suisse SA. Les partenaires de distribution sont libres de fixer leurs prix. Les caractéristiques d'équipement illustrées des véhicules ne sont pas contractuelles. Les illustrations peuvent présenter des accessoires et des options qui ne font pas partie du contenu de la livraison de série. La disponibilité peut être temporairement limitée en raison de difficultés d'approvisionnement concernant les composants de véhicules (en particulier les semi-conducteurs). Vous trouverez des informations mises à jour en permanence sur notre page d'accueil et chez votre partenaire Mercedes-Benz.

# GLE – Dimensions et volume du coffre

GLE 450 4MATIC



GLE 450 4MATIC



Les dimensions indiquées sont des valeurs moyennes; de petites divergences sont possibles.

\* Tous les prix mentionnés correspondent à des recommandations de prix sans engagement de l'importateur Mercedes-Benz Suisse SA. Les partenaires de distribution sont libres de fixer leurs prix. Les caractéristiques d'équipement illustrées des véhicules ne sont pas contractuelles. Les illustrations peuvent présenter des accessoires et des options qui ne font pas partie du contenu de la livraison de série. La disponibilité peut être temporairement limitée en raison de difficultés d'approvisionnement concernant les composants de véhicules (en particulier les semi-conducteurs). Vous trouverez des informations mises à jour en permanence sur notre page d'accueil et chez votre partenaire Mercedes-Benz.

Prolongez l'expérience  
et faites de votre rêve une réalité.



# Les services.

	CVP* en CHF TVA incluse	Essence				Diesel		Hybride	
		GLE 450 4MATIC	GLE 580 4MATIC	Mercedes-AMG GLE 53 4MATIC+	Mercedes-AMG GLE 63 S 4MATIC+	GLE 300 d 4MATIC	GLE 450 d 4MATIC	GLE 350 de 4MATIC	GLE 400 e 4MATIC
<p><b>MERCEDES-SWISS-INTEGRAL</b> Garantie et service en un. Propriétaire d'une voiture particulière Mercedes-Benz, vous profitez de prestations complémentaires exceptionnelles. <b>MERCEDES-SWISS-INTEGRAL</b> couvre tout ce dont votre Mercedes-Benz a besoin pour ses premiers 100 000 km. Et, ce qui ne gêne rien, cette combinaison de prestations très exclusives est gratuite pour vous:</p> <ul style="list-style-type: none"> <li>- Toutes les réparations (également suite à usure) durant 3 ans ou jusqu'à 100 000 kilomètres (selon premier seuil atteint).</li> <li>- Gratuité des services et pièces d'origine nécessaires à cet effet (hors liquides) jusqu'à 100 000 kilomètres pour une durée maximale de 10 ans (selon premier seuil atteint).</li> </ul> <p>Le répertoire détaillé des prestations vous est remis par votre partenaire du réseau Mercedes-Benz ou figure sur <a href="http://www.mercedes-benz.ch">www.mercedes-benz.ch</a>. Les coûts d'exploitation réduits augmentent encore le plaisir de conduire. Avec <b>MERCEDES-SWISS-INTEGRAL</b>, le compte est bon!</p>	0.-	S	S	S	S	S	S	S	S
<p><b>MERCEDES-SWISS-INTEGRAL plus</b> Avec <b>MERCEDES-SWISS-INTEGRAL plus</b> – ou <b>MSI plus</b>, vous pouvez, à des conditions intéressantes, dès l'achat du véhicule neuf, prolonger les prestations de <b>MERCEDES-SWISS-INTEGRAL</b> de 1, 2 ou 3 ans jusqu'à un maximum de 7 ans d'utilisation ou 200 000 km (selon premier seuil atteint). Pendant la durée de <b>MSI plus</b>, toutes les réparations ainsi que le remplacement des pièces soumises à usure sont inclus. Le répertoire détaillé des prestations vous est remis par votre partenaire du réseau Mercedes-Benz ou figure sur <a href="http://www.mercedes-benz.ch/msi-plus">www.mercedes-benz.ch/msi-plus</a>. Par ailleurs, nous prenons en charge tous les services prescrits, y c. les pièces d'origine nécessaires à cet effet (hors liquides et lubrifiants).</p> <p><b>MSI plus 4 New:</b> prolongation d'un an, jusqu'à un total de 4 ans ou 120 000 km Prix valables du 1.1.2024 au 31.1.2025 ou jusqu'à révocation</p>	1868.- 3165.-	●	●	●	●	●	●	●	●
<p><b>MOBILITÉ MERCEDES-BENZ</b> S'il est une chose qui vous accompagne toujours à bord de votre nouvelle voiture, c'est bien la sensation de rouler en toute sécurité. Mais si un jour, vous deviez tout de même avoir besoin d'aide, sachez que le Service 24h de Mercedes-Benz est là pour vous au numéro d'urgence gratuit 00800 1777 7777 (alternative: +41 44 439 15 67). Cette prestation peut d'ailleurs encore s'étoffer avec le service télématique intégré Mercedes-Benz Contact. Condition: radio connectée à un téléphone mobile en état de marche. Par pression sur une touche, vous voilà connecté par téléphone avec le centre clients Mercedes-Benz. Si souhaité, toutes les données pertinentes sur le véhicule et sa position sont transmises. Il en résulte un temps de réaction raccourci et donc une assistance rapide sur place. De série et sans majoration de prix: le pack de mobilité Mercedes-Benz Mobilo. A l'échéance de la garantie de mobilité (deux ans), Mobilo se prolonge automatiquement d'année en année, jusqu'à un maximum de 30 ans, pour les pannes et prestations d'assurance. Condition: maintenance régulière auprès de votre partenaire après-vente Mercedes-Benz. De la perte de clés aux dommages causés par un accident ou par un acte de vandalisme, en passant par la panne, Mobilo fait en sorte que vous puissiez malgré tout atteindre votre destination et ce, dans l'Europe entière. Quel que soit votre problème, une chose est sûre: vous reprendrez la route le plus rapidement possible.</p>	0.-	S	S	S	S	S	S	S	S

● Disponible avec frais supplémentaires S Équipement de série – Indisponible

\* Tous les prix mentionnés correspondent à des recommandations de prix sans engagement de l'importateur Mercedes-Benz Suisse SA. Les partenaires de distribution sont libres de fixer leurs prix. Les caractéristiques d'équipement illustrées des véhicules ne sont pas contractuelles. Les illustrations peuvent présenter des accessoires et des options qui ne font pas partie du contenu de la livraison de série. La disponibilité peut être temporairement limitée en raison de difficultés d'approvisionnement concernant les composants de véhicules (en particulier les semi-conducteurs). Vous trouverez des informations mises à jour en permanence sur notre page d'accueil et chez votre partenaire Mercedes-Benz.

