

EQS SUV

LISTE DE PRIX 2024



Valable à partir du 2<sup>ème</sup> mai 2024

EQS SUV

# Bienvenue.

Bienvenue dans le premier grand SUV de luxe de Mercedes-EQ, pouvant accueillir jusqu'à 7 personnes. Vous pouvez découvrir ici tout ce que vous voulez savoir sur votre nouvel EQS SUV.

Cette liste est entièrement interactive de sorte que vous pouvez explorer son contenu à votre rythme.



# EQS SUV

## Enjoy Electric

Ce SUV offre suffisamment d'espace, de confort et de connectivité pour accueillir jusqu'à sept passagers dans son intérieur avant-gardiste et luxueux. Grâce aux puissants moteurs électriques, au système 4MATIC à quatre roues motrices et au mode de conduite OFFROAD intelligent, l'EQS SUV est également capable de s'attaquer aux terrains légèrement accidentés avec aisance.

Points forts

---

Prix des modèles

---

Lignes

---

Mercedes-Maybach

---

Charge

---

Equipements optionnels

---

Mercedes me connect

---

Données techniques

EQS SUV

---

# Points forts.

## Des dimensions luxueuses

L'EQS SUV offre un espace généreux. L'espace pour la tête est de 1035 mm sur la première rangée de sièges avec toit ouvrant panoramique, de 1030 mm sur la deuxième rangée et de 900 mm sur la troisième rangée. L'espace pour les épaules et les coudes sur la première rangée et les rangées suivantes est également au-dessus de la moyenne.

De série, la deuxième rangée de sièges peut être avancée ou reculée électriquement de 130 mm. Ainsi, l'espace pour les genoux sur la deuxième rangée de sièges se situe entre 830 et 960 mm, ce qui est confortable. Les dossiers de la deuxième rangée de sièges s'inclinent électriquement de 14 degrés vers l'avant et de 4 degrés vers l'arrière. Les boutons correspondants se trouvent sur les portes droite et gauche.



## Jusqu'à sept sièges.

En option, l'EQS SUV dispose d'une troisième rangée de sièges avec deux sièges individuels supplémentaires. Les sièges de l'EQS SUV se rabattent mécaniquement depuis le plancher de chargement. Une fois que les sièges sont rabattus, le plancher est plat. En combinaison avec la troisième rangée de sièges, une fonction EASY ENTRY est proposée de série sur la deuxième rangée de sièges. Pour un accès plus facile à l'arrière, le dossier avance au-delà de la plage de réglage habituelle, jusqu'à un total de 290 millimètres.



## Expériences sonores.

Les voitures électriques sont fondamentalement silencieuses. Si vous le souhaitez, la conduite de l'EQS SUV peut néanmoins devenir une expérience acoustique: grâce à une gestion acoustique holistique, les spécialistes du son de Mercedes ont rendu le changement de paradigme que constitue le passage du moteur à combustion à la voiture électrique acoustiquement perceptible. Trois paysages sonores différents sont disponibles. Un son d'intérieur spécialement conçu pour la conduite est disponible en option pour chaque paysage sonore, et s'adapte progressivement au style et au mode de conduite.



## Hyper-écran MBUX.

L'hyper-écran MBUX est l'élément phare de l'intérieur du véhicule. Le large écran incurvé s'étend presque d'un montant à l'autre. Trois écrans sous une surface vitrée semblent visuellement se fondre en un seul. En plus de son design Zero-Layer, l'hyper-écran MBUX offre un fonctionnement tactile intuitif avec retour haptique et retour de force. Le verre résistant aux rayures est enduit pour faciliter le nettoyage.

Avec l'hyper-écran MBUX, trois écrans fusionnent presque intégralement pour former un écran impressionnant de plus de 141 centimètres de largeur: l'affichage conducteur (diagonale: 12,3"), l'affichage central (17,7") et l'affichage passager avant (12,3") se présentent sous la forme d'une seule unité.

EQS SUV

---

# Prix des modèles.



\*Tous les prix mentionnés correspondent à des recommandations de prix sans engagement de l'importateur Mercedes-Benz Suisse SA. Les partenaires de distribution sont libres de fixer leurs prix. Les caractéristiques d'équipement illustrées des véhicules ne sont pas contractuelles. Les illustrations peuvent présenter des accessoires et des options qui ne font pas partie du contenu de la livraison de série. La disponibilité peut être temporairement limitée en raison de difficultés d'approvisionnement concernant les composants de véhicules (en particulier les semi-conducteurs). Vous trouverez des informations mises à jour en permanence sur notre page d'accueil et chez votre partenaire Mercedes-Benz.



# Moteurs

|  | Type de modèle<br>nombre | Motorisation | Capacité de la batterie<br>(kWh) | Puissance nominale<br>(puissance maximale)<br>kW (ch) | Couple<br>(Nm) | Emissions CO <sub>2</sub> *<br>(g/km) | Equivalent-essence | Emissions de CO <sub>2</sub> de la mise à disposition de l'électricité | Catégorie de rendement énergétique | <b>ÉQUIPEMENT DE SERIE</b><br>Prix de vente brut recommandé** en CHF<br>TVA incl. |
|--|--------------------------|--------------|----------------------------------|---|----------------|---------------------------------------|--------------------|--|------------------------------------|---|
| <b>EQS 450 4MATIC</b><br>Executive Edition | 296624                   | Electrique   | 108,4                            | 265 (360)   | 800            | 0                                     | 2,5                | 26   | B                                  | <b>139 100.-</b>  |
| <b>EQS 500 4MATIC</b>                      | 296634                   | Electrique   | 108,4                            | 330 (449)   | 828            | 0                                     | 2,5                | 26   | B                                  | <b>159 400.-</b>  |
| <b>EQS 580 4MATIC</b><br>Executive Edition | 296644                   | Electrique   | 108,4                            | 400 (544)   | 858            | 0                                     | 2,5                | 26   | B                                  | <b>174 300.-</b>  |
| <b>Mercedes-Maybach EQS 680</b>            | 296955                   | Electrique   | 118,0                            | 484 (658)   | 950            | 0                                     | 2,6                | 27   | C                                  | <b>218 600.-</b>  |

\* La consommation normalisée de carburant/d'électricité est calculée selon la méthode de mesure 715/2007/CEE dans sa version actuellement en vigueur. Les valeurs indiquées relatives à la consommation d'énergie et aux émissions de CO<sub>2</sub> sont des valeurs suisses. Il s'agit ici de valeurs qui ont été déterminées dans le cycle de mesure WLTP. Dans la pratique, les valeurs de consommation peuvent cependant diverger des valeurs indiquées, en fonction du style de conduite ainsi que des conditions de la chaussée, du trafic, des influences de l'environnement et de l'état du véhicule. Les données ne se réfèrent pas à un véhicule précis et ne font pas partie de l'offre, mais servent uniquement à la comparaison entre les différents types de véhicules. Afin que les consommations d'énergie des différentes motorisations (essence, diesel, gaz, électricité, etc.) soient comparables, elles sont indiquées en sus sous la forme d'équivalents essence (unité de mesure pour l'énergie). Le CO<sub>2</sub> est le principal gaz à effet de serre responsable du réchauffement climatique; l'émission moyenne de CO<sub>2</sub> de l'ensemble des modèles proposés (toutes marques confondues) est pour 2024 de 122 g/km, la valeur cible étant de 118 g/km.

\*\* Prix de vente brut recommandé à titre indicatif. Tous les prix mentionnés correspondent à des recommandations de prix sans engagement de l'importateur Mercedes-Benz Suisse SA. Les partenaires de distribution sont libres de fixer leurs prix. Les caractéristiques d'équipement illustrées des véhicules ne sont pas contractuelles. Les illustrations peuvent présenter des accessoires et des options qui ne font pas partie du contenu de la livraison de série.

La disponibilité peut être temporairement limitée en raison de difficultés d'approvisionnement concernant les composants de véhicules (en particulier les semi-conducteurs). Vous trouverez des informations mises à jour en permanence sur notre page d'accueil et chez votre partenaire Mercedes-Benz.

A silver Mercedes EQS SUV is shown from a front-three-quarter perspective, floating above its reflection on a dark, reflective surface. The car's license plate reads 'S EQ 1296E'. The background is a soft, hazy landscape with a large, glowing rock formation on the left.

EQS SUV

Lignes.

## Extérieur de série et intérieur Electric Art



### Advanced

#### De série

- Navigation avec MBUX réalité augmentée
- Câble de charge pour prise domestique
- Protection véhicule URBAN GUARD Plus

## Extérieur et intérieur Electric Art



### Electric Art Advanced Plus

CVP\* TVA incluse CHF 9400.-

- Toit ouvrant panoramique
- DIGITAL LIGHT
- Pack d'assistance à la conduite Plus

+

Advanced



### Electric Art Premium

CVP\* TVA incluse CHF 17 100.-

- Essieu arrière directeur 10°
- Système de sonorisation Surround 3D Burmester® Garniture en cuir un ton

+

Electric Art Advanced Plus

+

Advanced

# Extérieur et extérieur AMG Line



## AMG Line Advanced Plus

CVP\* TVA incluse CHF 15 500.-

- Toit ouvrant panoramique
- DIGITAL LIGHT
- Pack d'assistance à la conduite Plus



## AMG Line Premium

CVP\* TVA incluse CHF 7600.-  
à CHF 21100.-

- Essieu arrière directeur 10°
- Système de sonorisation Surround 3D  
Burmester® Garniture en cuir un ton

+

AMG Line Advanced Plus



## AMG Line Premium Plus

CVP\* TVA incluse CHF 8600.-  
à CHF 22100.-

- Pack ENERGIZING (PBP)
- Pack AIR BALANCE
- Chauffage du volant

+

AMG Line Premium

+

AMG Line Advanced Plus



## AMG Line Business Class

CVP\* TVA incluse CHF 21 300.-  
à CHF 33 900.-

- Hyper-écran MBUX
- Garniture en cuir Nappa
- Système de divertissement arrière  
haut de gamme MBUX

+

AMG Line Premium Plus

+

AMG Line Premium

+

AMG Line Advanced Plus

# Équipement de série

## EXTÉRIEUR

Phares LED High Performance avec Assistant de feux de route adaptatifs (632)

Poignées de porte encastrées (87B)

Hayon EASY-PACK (890)

Cache-bagages EASY-PACK (723)

Jantes en alliage léger de 50,8 cm (20") à cinq doubles branches, optimisation aérodynamique, peintes en noir haute brillance (50R)

Pack Rétroviseurs (P49)

Peinture métallisée noir obsidienne (197U)

Système de lave-glace chauffant (875)

Vitrage athermique foncé (840)

## INTÉRIEUR

Intérieur Electric Art (P14)

Volant multifonctions en cuir Nappa avec palettes de commande au volant galvanisées en chromé (L2B)

Sièges Confort (7U2) avec support lombaire (U22) et éclairage des contours en similicuir NEOTEX/ARTICO en noir/gris espace (111A)

Pack Mémoires (275)

Eclairage d'ambiance (894)

Insert aspect structuré fin noir (H51)

Ciel de toit en tissu noir (51U)

Baguettes de seuil avec inscription «Mercedes-Benz» (U25)

Tapis de sol en velours (U12)

Gilet de sécurité pour le conducteur (70B)

Affichage conducteur (464) avec écran diagonal 12,3", LCD avec rétroéclairage matrice LED

Affichage central OLED (868) avec écran diagonal 12,8" et retour haptique

Capteur d'empreinte digitale (321) dans la barre de contrôle en dessous de l'affichage central

Système multimédia MBUX (534)

Autoradio numérique (537)

Climatisation automatique THERMATIC (580)

Appuie-tête de luxe à l'avant (436)

Sièges avant chauffants (873)

Sièges arrière réglables électriquement (567)

Console centrale en noir brillant (757)

Pack Eclairage intérieur (876)

Porte-bouteille Flex (309)

Système de recharge sans-fil pour les appareils mobiles à l'avant (897)

Intégration pour smartphone (14U)

Pack USB plus (72B)

Compartment de stockage sous la console centrale (5B1)

## CHARGE

Câble de charge pour prise industrielle, 5 mètres, plat (B32)

Câble de charge pour boîtier mural et station de charge publique, 5 m, droit (9B2)

Système de recharge courant continu (recharge CC) (83B)

Système de recharge courant alternatif (recharge CA) (82B)

Services à distance et de recharge Premium (39U)

## ÉQUIPEMENT TECHNIQUE

Désactivation automatique airbag passager avant (U10)

AIRMATIC (489)

Fonctions MBUX avancées (355)

Navigation Premium MBUX (PBG)

Module de communication (LTE Advanced) pour l'utilisation des services Mercedes me connect (384)

Indication d'état ceinture arrière dans l'affichage d'instruments (U01)

Assistant limitation de vitesse (504)\*\*

Contrôle de la pression des pneus (475)\*\*

Pack Confort KEYLESS-GO (P17)

DYNAMIC SELECT (B59)

Indicateur de présence acoustique (B53)

Essieu arrière directeur (201)

Pack Assistance (P79)\*\*

Assistant de régulation de distance DISTRONIC actif (239)\*\*

Avertisseur de franchissement de ligne actif (243)\*\*

Avertisseur d'angle mort (234)\*\*

Pack Stationnement avec caméra de recul (P44)\*\*

Freinage d'urgence assisté actif (258)\*\*

Système PRE-SAFE® (299)\*\*

Airbags rideaux (290)

Airbag genoux (294)

Airbag central (325)

Services à distance Premium (34U)

Système d'appel d'urgence Mercedes-Benz (351)

Pré-équipement pour transfert de clé numérique (20U)\*\*

TIREFIT (B51)

Protection du véhicule URBAN GUARD Plus (P82)

Pack Personnalisation (2S0)

L'équipement de série varie en fonction du type sélectionné.

\*\* Nos systèmes d'assistance à la conduite et de sécurité sont des options d'aide et ne vous déchargent pas de vos responsabilités en tant que conducteur. Respectez les consignes du mode d'emploi et les limites du système qui y sont décrites.

\* Tous les prix mentionnés correspondent à des recommandations de prix sans engagement de l'importateur Mercedes-Benz Suisse SA. Les partenaires de distribution sont libres de fixer leurs prix. Les caractéristiques d'équipement illustrées des véhicules ne sont pas contractuelles. Les illustrations peuvent présenter des accessoires et des options qui ne font pas partie du contenu de la livraison de série. La disponibilité peut être temporairement limitée en raison de difficultés d'approvisionnement concernant les composants de véhicules (en particulier les semi-conducteurs). Vous trouverez des informations mises à jour en permanence sur notre page d'accueil et chez votre partenaire Mercedes-Benz.

# Équipement de série ON TOP FOR EQS 580 4M

## EXTÉRIEUR

Extérieur Electric Art (P15)

Jantes alliage 53,3 cm (21") cinq branches

Toit ouvrant panoramique

DIGITAL LIGHT avec bande légère

## INTÉRIEUR

Hyper-écran

Affichage conducteur avec écran diagonal 12,3" (31,2 cm),  
LCD avec rétroéclairage matrice LED

Affichage central OLED avec écran diagonal 17,7" (44,9 cm)  
et retour haptique

Affichage OLED passager avant avec écran diagonal 12,3" (31,2 cm)  
et retour haptique

Insert en tilleul strié anthracite

Système de sonorisation Surround Burmester® avec son  
EV divertissement MBUX

THERMOTRONIC

Sièges avant climatisés

Garniture en cuir

Eclairage d'ambiance actif

## ÉQUIPEMENT TECHNIQUE

Affichage tête haute

Assistant intérieur MBUX

Essieu arrière directeur (201)

Pack Stationnement avec caméra panoramique

Pack d'assistance à la conduite Plus



Extérieur de série et  
intérieur Electric Art

# Advanced

---

# De série

- Compartiment de stockage sous la console centrale (5B1)
- Système de lave-glace chauffant (875)
- Câble de charge pour prise industrielle, 5 mètres, plat (B32)
- TIREFIT (B51)
- Protection du véhicule URBAN GUARD Plus (P82)
- Vitrage athermique foncé (840)



Extérieur de série et  
intérieur Electric Art

Advanced

Jantes

Garnitures

Inserts

Aperçu des lignes



Compartiment de stockage sous la console  
centrale (5B1)



Vitrage athermique foncé (840)



Système de lave-glace chauffant (875)



Câble de charge pour prise industrielle,  
5 mètres, plat (B32)



TIREFIT (B51)



Protection du véhicule URBAN GUARD Plus (P82)





Jantes en alliage léger de 50,8 cm (20") à cinq doubles branches, optimisation aérodynamique, peintes en noir haute brillance (50R) – **De série**



Jantes en alliage léger 53,3 cm (21") cinq branches (19R)  
**Option (CHF 1501.-)**



Jantes en alliage léger 53,3 cm (21") cinq branches (87R)  
**Option (CHF 1751.-)**



Jantes en alliage léger 55,9 cm (22") cinq doubles branches (00R)  
**Option (CHF 2783.-)**

Extérieur de série et  
intérieur Electric Art

Advanced

Jantes

Garnitures

Inserts

Aperçu des lignes

## NEOTEX/ARTICO



NEOTEX/ARTICO  
noir/espace gris (111A)  
**Option (CHF 0.-)**



NEOTEX/ARTICO  
black/marron balao  
(121A)  
**Option (CHF 438.-)**



NEOTEX/ARTICO  
noir/bleu biscay  
(131A)  
**Option (CHF 438.-)**

## Cuir



Cuir  
noir/gris espace (201A)  
**Option (CHF 2376.-)**



Cuir  
beige macchiato/gris  
espace (205A)  
**Option (CHF 2814.-)**



Cuir  
Cuir gris neva/marron  
balao (209A)  
**Option (CHF 2804.-)**



Cuir  
noir/marron balao (211A)  
**Option (CHF 2814.-)**



Cuir  
Noir/bleu biscay (221A)  
**Option (CHF 2814.-)**

PVC\* TVA incluse

\*Tous les prix mentionnés correspondent à des recommandations de prix sans engagement de l'importateur Mercedes-Benz Suisse SA. Les partenaires de distribution sont libres de fixer leurs prix. Les caractéristiques d'équipement illustrées des véhicules ne sont pas contractuelles. Les illustrations peuvent présenter des accessoires et des options qui ne font pas partie du contenu de la livraison de série. La disponibilité peut être temporairement limitée en raison de difficultés d'approvisionnement concernant les composants de véhicules (en particulier les semi-conducteurs). Vous trouverez des informations mises à jour en permanence sur notre page d'accueil et chez votre partenaire Mercedes-Benz.

## Inserts et consoles centrales avec pack Affichage (PAI)



Insert en tilleul strié  
anthracite (H08)  
**Option (CHF 0.-)**



Inserts en bois de  
magnolia à pores  
ouverts marron avec  
motif Mercedes-Benz en  
aluminium (H20)  
**Option (CHF 926.-)**



Inserts décoratifs en  
érable ponté à pores  
ouverts (07H)  
**Option (CHF 3377.-)**



Console centrale en érable ponté (689)  
**Option (CHF 0.-)**



Console centrale en bois de tilleul à structure  
linéaire anthracite et pores ouverts (775)  
**Option (CHF 0.-)**



Console centrale en bois de magnolia  
marron à pores ouverts avec motif  
Mercedes-Benz en aluminium (781)  
**Option (CHF 0.-)**



Console centrale AMG en fibre de  
carbone (732)  
**Option (CHF 0.-)\*\***



Electric Art  
extérieur et intérieur

## Advanced Plus

CVP\* CHF TVA incl.

# 9400.-

- Advanced (PSE)
- Pack Stationnement avec caméra panoramique (P47)\*\*
- DIGITAL LIGHT (PAX)
- Pack d'assistance à la conduite Plus (P20)\*\*
- Eclairage d'ambiance actif (878)
- Toit ouvrant panoramique (413)
- Système son avancé (853)
- Extérieur Electric Art (P15)



\*\* Nos systèmes d'aide à la conduite et de sécurité sont des aides qui ne vous déchargent pas de votre responsabilité en tant que conducteur. Veuillez prendre note des informations contenues dans le manuel du propriétaire et des limites du système qui y sont décrites.

\* Tous les prix mentionnés correspondent à des recommandations de prix sans engagement de l'importateur Mercedes-Benz Suisse SA. Les partenaires de distribution sont libres de fixer leurs prix. Les caractéristiques d'équipement illustrées des véhicules ne sont pas contractuelles. Les illustrations peuvent présenter des accessoires et des options qui ne font pas partie du contenu de la livraison de série. La disponibilité peut être temporairement limitée en raison de difficultés d'approvisionnement concernant les composants de véhicules (en particulier les semi-conducteurs). Vous trouverez des informations mises à jour en permanence sur notre page d'accueil et chez votre partenaire Mercedes-Benz.

**Extérieur et Intérieur  
Electric Art**

Advanced Plus

Premium

Aperçu des lignes



Toit ouvrant panoramique (413)



Système son avancé (853)



Eclairage d'ambiance actif (878)



Extérieur Electric Art (P15)



Pack d'assistance à la conduite Plus (P20)\*\*



Pack Stationnement avec caméra panoramique (P47)\*\*



DIGITAL LIGHT (PAX)

\*\* Nos systèmes d'assistance à la conduite et de sécurité sont des options d'aide et ne vous déchargent pas de vos responsabilités en tant que conducteur. Respectez les consignes du mode d'emploi et les limites du système qui y sont décrites.

\* Tous les prix mentionnés correspondent à des recommandations de prix sans engagement de l'importateur Mercedes-Benz Suisse SA. Les partenaires de distribution sont libres de fixer leurs prix. Les caractéristiques d'équipement illustrées des véhicules ne sont pas contractuelles. Les illustrations peuvent présenter des accessoires et des options qui ne font pas partie du contenu de la livraison de série. La disponibilité peut être temporairement limitée en raison de difficultés d'approvisionnement concernant les composants de véhicules (en particulier les semi-conducteurs). Vous trouverez des informations mises à jour en permanence sur notre page d'accueil et chez votre partenaire Mercedes-Benz.



Electric Art  
extérieur et intérieur

# Premium

CVP\* CHF TVA incl.

## 17 100.-

- Electric Art Advanced Plus (PSJ)
- Affichage tête haute (444)
- Climatisation automatique THERMOTRONIC (581)
- Assistant intérieur MBUX (77B)
- Système de sonorisation Surround 3D Burmester® (810)
- Essieu arrière directeur (216)
- Sièges avant chauffants (401)
- Garniture en cuir un ton (200A)



\*Tous les prix mentionnés correspondent à des recommandations de prix sans engagement de l'importateur Mercedes-Benz Suisse SA. Les partenaires de distribution sont libres de fixer leurs prix. Les caractéristiques d'équipement illustrées des véhicules ne sont pas contractuelles. Les illustrations peuvent présenter des accessoires et des options qui ne font pas partie du contenu de la livraison de série. La disponibilité peut être temporairement limitée en raison de difficultés d'approvisionnement concernant les composants de véhicules (en particulier les semi-conducteurs). Vous trouverez des informations mises à jour en permanence sur notre page d'accueil et chez votre partenaire Mercedes-Benz.

**Extérieur et intérieur**  
**Electric Art**

Advanced Plus

**Premium**

Eléments  
décoratifs

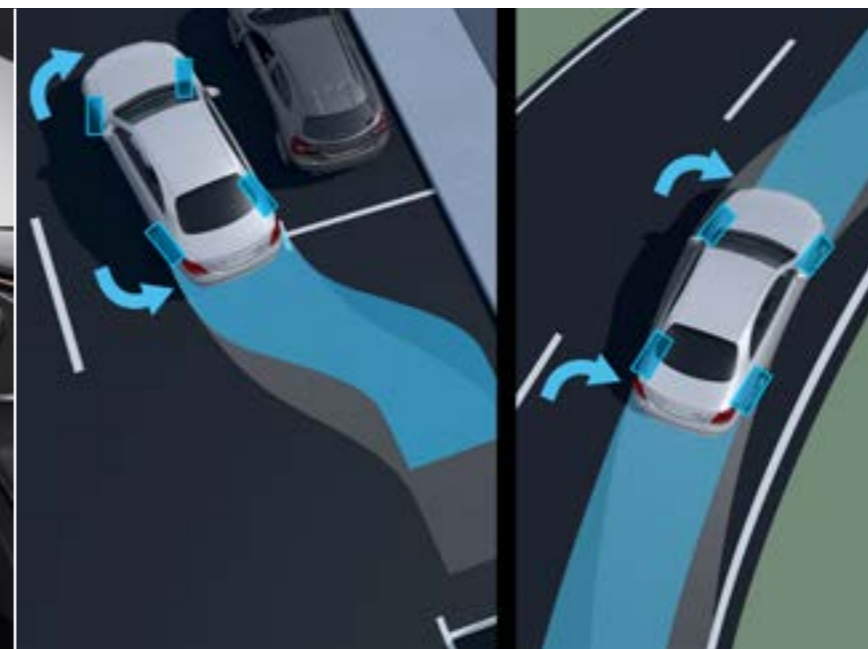
Aperçu des lignes



Assistant intérieur MBUX (77B)



Cuir noir/espace gris (201A)



Essieu arrière directeur (216)



Sièges avant chauffants (401), système de sonorisation Surround 3D Burmester® (810)



Affichage tête haute (444)



Climatisation automatique THERMOTRONIC (581)

Extérieur et intérieur  
Electric Art

Advanced Plus

Premium

Roues

Eléments  
décoratifs

Aperçu des lignes



Jantes en alliage léger 53,3 cm (21") cinq branches (19R) –  
**Option (CHF 0.-)**



Jantes en alliage léger 53,3 cm  
(21") cinq branches (87R)  
**Option (CHF 1751.-)**



Jantes en alliage léger de  
55,9 cm (22") à cinq doubles  
branches (00R)  
**Option (CHF 2783.-)**

PVC\* TVA incluse

\*Tous les prix mentionnés correspondent à des recommandations de prix sans engagement de l'importateur Mercedes-Benz Suisse SA. Les partenaires de distribution sont libres de fixer leurs prix. Les caractéristiques d'équipement illustrées des véhicules ne sont pas contractuelles. Les illustrations peuvent présenter des accessoires et des options qui ne font pas partie du contenu de la livraison de série. La disponibilité peut être temporairement limitée en raison de difficultés d'approvisionnement concernant les composants de véhicules (en particulier les semi-conducteurs). Vous trouverez des informations mises à jour en permanence sur notre page d'accueil et chez votre partenaire Mercedes-Benz.



Extérieur et intérieur  
Electric Art

Advanced Plus

Premium

Roues

Eléments  
décoratifs

Aperçu des lignes

NEOTEX/ARTICO



NEOTEX/ARTICO  
noir/espace gris (111A)  
**Option (CHF 0.-)**



NEOTEX/ARTICO  
black/marron balao  
(121A)  
**Option (CHF 438.-)**



NEOTEX/ARTICO  
black/bleu biscay (131A)  
**Option (CHF 438.-)**

Cuir



Cuir  
noir/espace gris  
(201A)  
**Option (CHF 2376.-)**



Cuir Nappa  
beige macchiato/gris  
espace (805A)  
**Option (CHF 3627.-)**



Cuir  
gris neva/marron balao  
(209A)  
**Option (CHF 2814.-)**



Cuir  
noir/marron balao  
(211A)  
**Option (CHF 2814.-)**



Cuir  
Noir/bleu biscay  
(221A)  
**Option (CHF 2814.-)**

PVC\* TVA incluse

\*Tous les prix mentionnés correspondent à des recommandations de prix sans engagement de l'importateur Mercedes-Benz Suisse SA. Les partenaires de distribution sont libres de fixer leurs prix. Les caractéristiques d'équipement illustrées des véhicules ne sont pas contractuelles. Les illustrations peuvent présenter des accessoires et des options qui ne font pas partie du contenu de la livraison de série. La disponibilité peut être temporairement limitée en raison de difficultés d'approvisionnement concernant les composants de véhicules (en particulier les semi-conducteurs). Vous trouverez des informations mises à jour en permanence sur notre page d'accueil et chez votre partenaire Mercedes-Benz.

**Extérieur et intérieur  
Electric Art**

Advanced Plus

**Premium**

Roues

Eléments  
décoratifs

Aperçu des lignes

Cuir



Cuir  
noir/gris espace  
(201A)  
**Option (CHF 0.-)**



Cuir  
beige macchiato/gris  
espace (205A)  
**Option (CHF 438.-)**



Cuir  
gris neva/marron balao  
(209A)  
**Option (CHF 438.-)**



Cuir  
noir/marron balao  
(211A)  
**Option (CHF 438.-)**



Cuir  
Noir/bleu biscay  
(221A)  
**Option (CHF 438.-)**

Cuir Nappa



Cuir Nappa  
noir/gris espace  
(801A)  
**Option (CHF 1626.-)**



Cuir Nappa  
beige macchiato/gris  
espace (805A)  
**Option (CHF 1626.-)**



Cuir Nappa  
noir/marron balao  
(811A)  
**Option (CHF 1626.-)**



Cuir Nappa  
Noir/bleu biscay  
(821A)  
**Option (CHF 1626.-)**



Cuir Nappa  
gris neva/bleu biscay  
(509A\*\*) **Option (CHF 0.-)**

\*\* Uniquement avec Pack exclusif cuir Nappa (P87)

PVC\* TVA incluse

\*Tous les prix mentionnés correspondent à des recommandations de prix sans engagement de l'importateur Mercedes-Benz Suisse SA. Les partenaires de distribution sont libres de fixer leurs prix. Les caractéristiques d'équipement illustrées des véhicules ne sont pas contractuelles. Les illustrations peuvent présenter des accessoires et des options qui ne font pas partie du contenu de la livraison de série. La disponibilité peut être temporairement limitée en raison de difficultés d'approvisionnement concernant les composants de véhicules (en particulier les semi-conducteurs). Vous trouverez des informations mises à jour en permanence sur notre page d'accueil et chez votre partenaire Mercedes-Benz.

## Inserts et consoles centrales avec pack Affichage (PAI)



Insert en tilleul strié  
anthracite (H08)  
**Option (CHF 0.-)**



Inserts en bois de  
magnolia à pores  
ouverts marron avec  
motif Mercedes-Benz en  
aluminium (H20)  
**Option (CHF 926.-)**



Inserts décoratifs en  
érable ponté à pores  
ouverts (07H)  
**Option (CHF 3377.-)**



Console centrale en érable ponté (689)  
**Option (CHF 0.-)**



Console centrale en bois de tilleul à structure  
linéaire anthracite et pores ouverts (775)  
**Option (CHF 0.-)**



Console centrale en bois de magnolia  
marron à pores ouverts avec motif  
Mercedes-Benz en aluminium (781)  
**Option (CHF 0.-)**



Console centrale AMG en fibre de  
carbone (732)  
**Option (CHF 0.-)\*\***

## Inserts et consoles centrales avec hyper-écran MBUX (PAG)\*\*



Insert + console centrale en bois de tilleul à structure linéaire anthracite et pores ouverts (H08+775) – **Option (CHF 0.-)**



Insert+ console centrale en bois de magnolia marron à pores ouverts avec motif Mercedes-Benz en aluminium (H20+781) – **Option (CHF 926.-)**



Insert + Console centrale en bois de noyer ponté à pores ouverts (07H+697) – **Option (CHF 3377.-)**



Insert + console centrale AMG en fibre de moteur (H73 + 732) – **Option (CHF 1563.-)**



Extérieur et extérieur  
AMG Line

# Advanced Plus

CVP\* CHF TVA incl.

# 15 500.-

- Advanced (PSA)
- Pack Stationnement avec caméra panoramique (P47)\*\*
- DIGITAL LIGHT (PAX)
- Pack d'assistance à la conduite Plus (P20)\*\*
- Eclairage d'ambiance actif (878)
- Toit ouvrant panoramique (413)
- Système son avancé (853)
- AMG Line Intérieur (P29)
- AMG Line Extérieur (P31)
- Grille de calandre avec motif Mercedes-Benz (5U4)



\*\* Nos systèmes d'aide à la conduite et de sécurité sont des aides qui ne vous déchargent pas de votre responsabilité en tant que conducteur. Veuillez prendre note des informations contenues dans le manuel du propriétaire et des limites du système qui y sont décrites.

\* Tous les prix mentionnés correspondent à des recommandations de prix sans engagement de l'importateur Mercedes-Benz Suisse SA. Les partenaires de distribution sont libres de fixer leurs prix. Les caractéristiques d'équipement illustrées des véhicules ne sont pas contractuelles. Les illustrations peuvent présenter des accessoires et des options qui ne font pas partie du contenu de la livraison de série. La disponibilité peut être temporairement limitée en raison de difficultés d'approvisionnement concernant les composants de véhicules (en particulier les semi-conducteurs). Vous trouverez des informations mises à jour en permanence sur notre page d'accueil et chez votre partenaire Mercedes-Benz.

Extérieur et extérieur  
AMG Line

Advanced Plus

Premium

Premium Plus

Business Class

Eléments  
décoratifs

Aperçu des lignes



Grille de calandre avec motif Mercedes-Benz (5U4)



Toit ouvrant panoramique (413)



Système son avancé (853)



Eclairage d'ambiance actif (878)



Pack d'assistance à la conduite Plus (P20)\*\*



AMG Line Intérieur (P29)\*\*



DIGITAL LIGHT (PAX)



Pack Stationnement avec caméra panoramique (P47)

\*\* Nos systèmes d'assistance à la conduite et de sécurité sont des options d'aide et ne vous déchargent pas de vos responsabilités en tant que conducteur. Respectez les consignes du mode d'emploi et les limites du système qui y sont décrites.

\* Tous les prix mentionnés correspondent à des recommandations de prix sans engagement de l'importateur Mercedes-Benz Suisse SA. Les partenaires de distribution sont libres de fixer leurs prix. Les caractéristiques d'équipement illustrées des véhicules ne sont pas contractuelles. Les illustrations peuvent présenter des accessoires et des options qui ne font pas partie du contenu de la livraison de série. La disponibilité peut être temporairement limitée en raison de difficultés d'approvisionnement concernant les composants de véhicules (en particulier les semi-conducteurs). Vous trouverez des informations mises à jour en permanence sur notre page d'accueil et chez votre partenaire Mercedes-Benz.



Extérieur et extérieur  
AMG Line

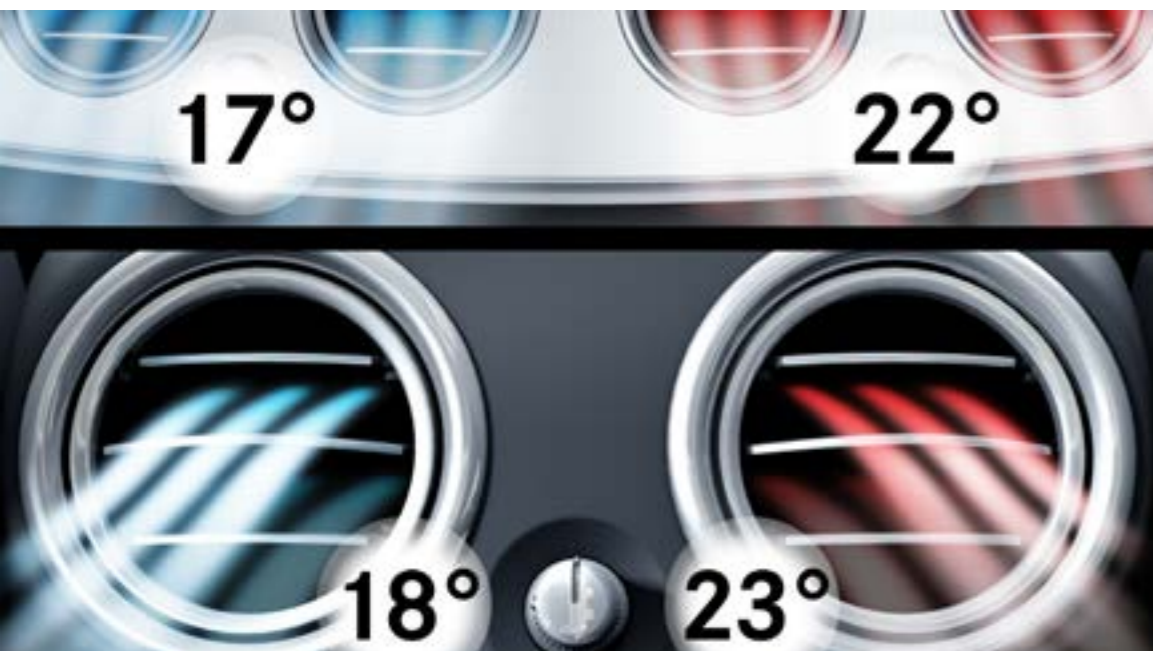
# Premium

CVP\* CHF TVA incl.

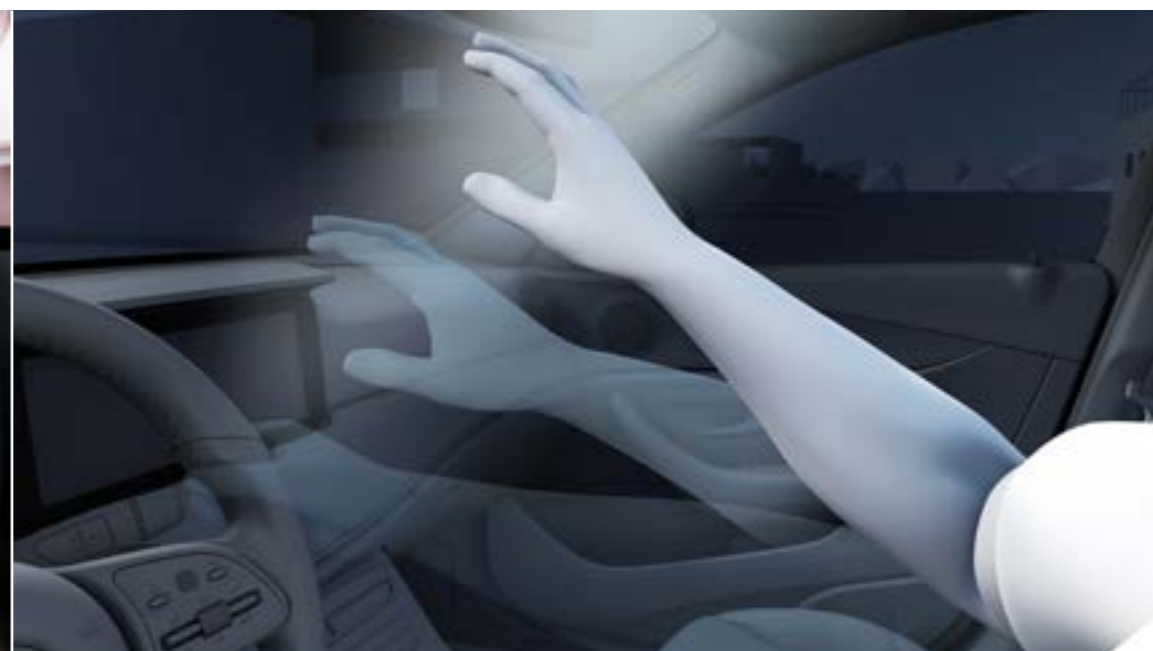
De CHF **7600.-**  
à CHF **21100.-**



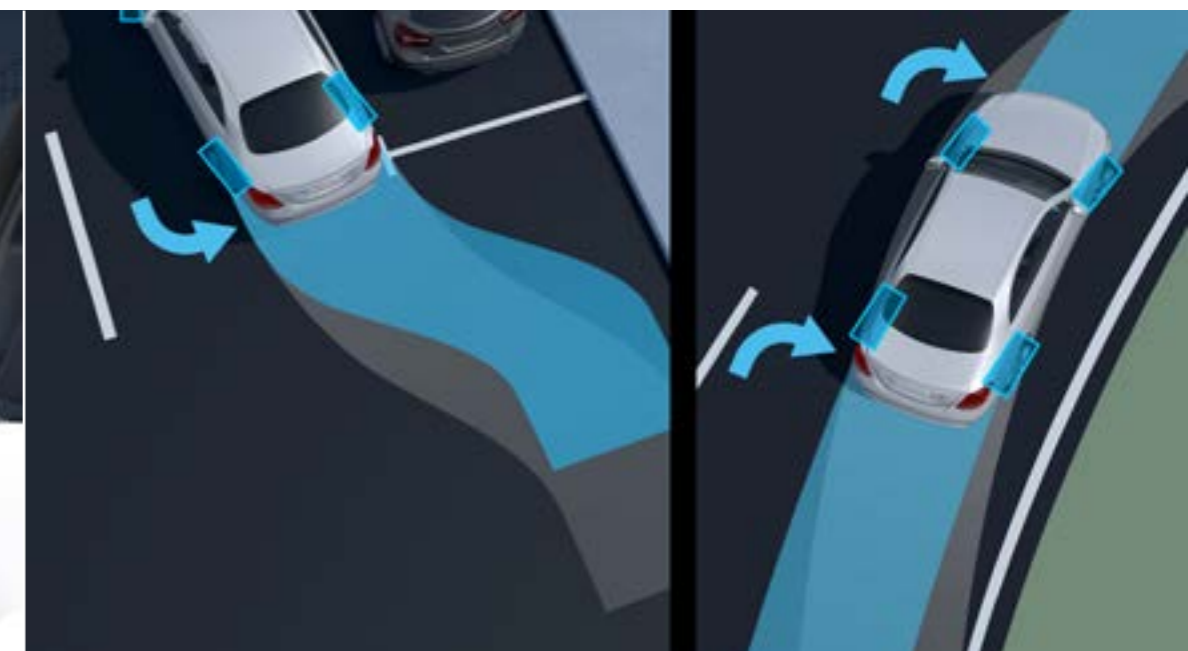
- AMG Line Advanced Plus (PSK)
- Affichage tête haute (444)
- Climatisation automatique THERMOTRONIC (581)
- Assistant intérieur MBUX (77B)
- Système de sonorisation Surround 3D Burmester® (810)
- Essieu arrière directeur (216)
- Sièges avant chauffants (401)



Climatisation automatique THERMOTRONIC (581)



Assistant intérieur MBUX (77B)



Essieu arrière directeur (216)



Sièges avant chauffants (401), système de sonorisation  
Surround 3D Burmester® (810)



Affichage tête haute (444)





Extérieur et extérieur  
AMG Line

# Premium Plus

CVP\* CHF TVA incl.

De CHF **8600.-**  
à CHF **22100.-**



- AMG Line Premium (PSO)
- Eclairage en cercle avec projection animée du motif Mercedes-Benz (C53)
- Pack AIR BALANCE (P21)
- Pack ENERGIZING (PBP)
- Sièges arrière chauffants (872)
- Chauffage du volant (443)

\*Tous les prix mentionnés correspondent à des recommandations de prix sans engagement de l'importateur Mercedes-Benz Suisse SA. Les partenaires de distribution sont libres de fixer leurs prix. Les caractéristiques d'équipement illustrées des véhicules ne sont pas contractuelles. Les illustrations peuvent présenter des accessoires et des options qui ne font pas partie du contenu de la livraison de série. La disponibilité peut être temporairement limitée en raison de difficultés d'approvisionnement concernant les composants de véhicules (en particulier les semi-conducteurs). Vous trouverez des informations mises à jour en permanence sur notre page d'accueil et chez votre partenaire Mercedes-Benz.



Eclairage en cercle avec projection animée du motif Mercedes-Benz (C53)



Chauffage du volant (443)



Sièges arrière chauffants (872)



Pack AIR BALANCE (P21)



Pack ENERGIZING (PBP)



Extérieur et extérieur  
AMG Line

## Business Class

CVP\* CHF TVA incl.

De CHF **21 300.-**  
à CHF **33 900.-**

- AMG Line Premium Plus (PSR)
- Affichage tête haute à réalité augmentée MBUX (445)
- Garniture en cuir Nappa (800A)
- Pack Confort sièges (P08)
- Tablette arrière MBUX (447)
- Hyper-écran MBUX (PAG)
- Système de divertissement siège arrière haut de gamme MBUX (854)
- Récepteur TV (865)
- Pack ENERGIZING Plus (PBR)
- Sièges avant multicontours (399)
- Pack Confort Sonore (PAF)
- Pare-soleil coulissant (543)
- Téléphonie multifonction (899)



\*Tous les prix mentionnés correspondent à des recommandations de prix sans engagement de l'importateur Mercedes-Benz Suisse SA. Les partenaires de distribution sont libres de fixer leurs prix. Les caractéristiques d'équipement illustrées des véhicules ne sont pas contractuelles. Les illustrations peuvent présenter des accessoires et des options qui ne font pas partie du contenu de la livraison de série. La disponibilité peut être temporairement limitée en raison de difficultés d'approvisionnement concernant les composants de véhicules (en particulier les semi-conducteurs). Vous trouverez des informations mises à jour en permanence sur notre page d'accueil et chez votre partenaire Mercedes-Benz.



Sièges avant multicontours (399)



Affichage tête haute à réalité augmentée MBUX (445)



Tablette arrière MBUX (447)



Pare-soleil coulissant (543)



Cuir Nappa noir/gris espace (801A)



Système de divertissement siège arrière haut de gamme MBUX (854)



Récepteur TV (865)



Téléphonie multifonction (839)



Pack Confort arrière (P08)



Pack Confort Sonore (PAF)



Hyper-écran MBUX (PAG)



Pack ENERGIZING Plus (PBR)



Jantes en alliage léger 53,3 cm (21") à cinq branches (RWO) –  
**Option (CHF 0.-)**



Jantes en alliage léger  
de 53,3 cm (21") AMG  
à cinq branches (RWP)  
**Option (CHF 438.-)**



Jantes en alliage léger de  
53,3 cm (21") AMG  
à multibranches (RWX)  
**Option (CHF 688.-)**



55,9 cm (22")  
Jantes en alliage léger AMG  
à multibranches (RPE)  
**Option (CHF 2189.-)**

## Cuir



Cuir noir/gris espace (231A) –  
**Option (CHF 0.-)**



Cuir  
noir/gris espace  
(201A)  
**Option (CHF 0.-)**



Cuir  
beige macchiato/gris  
espace (205A)  
**Option (CHF 438.-)**



Cuir  
gris neva/marron balao  
(209A)  
**Option (CHF 438.-)**



Cuir  
noir/marron balao  
(211A)  
**Option (CHF 438.-)**



Cuir  
noir/bleu biscay  
(221A)  
**Option (CHF 438.-)**



Cuir  
gris neva/marron balao  
(229A)  
**Option (CHF 438.-)**

## Cuir



Cuir  
noir/gris espace  
(231A)  
**Option (CHF 0.-)**



Cuir  
noir/gris espace  
(201A)  
**Option (CHF 0.-)**



Cuir  
beige macchiato/gris  
espace (205A)  
**Option (CHF 438.-)**



Cuir  
gris neva/marron balao  
(209A)  
**Option (CHF 438.-)**



Cuir  
noir/marron balao  
(211A)  
**Option (CHF 438.-)**



Cuir  
noir/bleu biscay  
(221A)  
**Option (CHF 438.-)**



Cuir  
gris neva/marron balao  
(229A)  
**Option (CHF 438.-)**

## Cuir Nappa



Cuir Nappa  
noir/gris espace  
(801A)  
**Option (CHF 1626.-)**



Cuir Nappa  
beige macchiato/gris  
espace (805A)  
**Option (CHF 1626.-)**



Cuir Nappa  
noir/marron balao  
(811A)  
**Option (CHF 1626.-)**



Cuir Nappa  
noir/bleu biscay  
(821A)  
**Option (CHF 1626.-)**



Cuir Nappa  
gris neva/bleu biscay  
(509A)  
**Option (CHF 0.-)\*\***



## Cuir Nappa



Cuir Nappa noir/gris espace (801A) -  
**De série**



Cuir Nappa  
beige macchiato/gris  
espace (805A)  
**Option (CHF 0.-)**



Cuir Nappa  
noir/marron balao  
(811A)  
**Option (CHF 0.-)**



Cuir Nappa  
noir/bleu biscay  
(821A)  
**Option (CHF 0.-)**



Cuir Nappa  
gris neva/bleu biscay  
(509A)  
**Option (CHF 0.-)\*\***

\*\* Uniquement avec Pack exclusif cuir Nappa (P87)

PVC\* TVA incluse

\*Tous les prix mentionnés correspondent à des recommandations de prix sans engagement de l'importateur Mercedes-Benz Suisse SA. Les partenaires de distribution sont libres de fixer leurs prix. Les caractéristiques d'équipement illustrées des véhicules ne sont pas contractuelles. Les illustrations peuvent présenter des accessoires et des options qui ne font pas partie du contenu de la livraison de série. La disponibilité peut être temporairement limitée en raison de difficultés d'approvisionnement concernant les composants de véhicules (en particulier les semi-conducteurs). Vous trouverez des informations mises à jour en permanence sur notre page d'accueil et chez votre partenaire Mercedes-Benz.

## Inserts et consoles centrales avec pack Affichage (PAI)



Insert en tilleul strié  
anthracite (H08)  
**Option (CHF 0.-)**



Inserts en bois de  
magnolia à pores  
ouverts marron avec  
motif Mercedes-Benz en  
aluminium (H20)  
**Option (CHF 926.-)**



Inserts décoratifs en  
érable ponté à pores  
ouverts (07H)  
**Option (CHF 3377.-)**



Console centrale en érable ponté (689)  
**Option (CHF 0.-)**



Console centrale en bois de tilleul à structure  
linéaire anthracite et pores ouverts (775)  
**Option (CHF 0.-)**



Console centrale en bois de magnolia  
marron à pores ouverts avec motif  
Mercedes-Benz en aluminium (781)  
**Option (CHF 0.-)**



Console centrale AMG en fibre de  
carbone (732)  
**Option (CHF 0.-)\*\***

## Inserts et consoles centrales avec hyper-écran MBUX (PAG)



Insert + console centrale en bois de tilleul à structure linéaire anthracite et pores ouverts (H08+775) – **Option (CHF 0.-)**



Insert+ console centrale en bois de magnolia marron à pores ouverts avec motif Mercedes-Benz en aluminium (H20+781) – **Option (CHF 926.-)**



Insert + Console centrale en bois de noyer ponté à pores ouverts (07H+697) – **Option (CHF 3377.-)**



Insert + console centrale AMG en fibre de moteur (H73 + 732) – **Option (CHF 1563.-)**



# Pack Nuit (P55)\*\*

CVP\* en CHF, TVA incluse.

De **938.-**

- Boîtiers des rétroviseurs extérieurs en noir
- Garnitures de ceinture et de fenêtre en noir haute brillance
- Vitrage athermique foncé (840) à partir du montant B, omission du vitrage athermique foncé en option (U50)
- Insert «A-wing» sur la jupe avant en noir chromé
- Inserts sur la jupe arrière en noir chromé
- Jantes en alliage léger 53,3 cm (121") à cinq branches peintes en noir haute brillance avec éléments aérodynamiques en gris tantalite mat



\*\* Uniquement avec AMG Line Advanced Plus (PSK)/AMG Line Premium (PSO)/AMG Line Premium (PSR)/AMG Line Business Class (PSS)

\*Tous les prix mentionnés correspondent à des recommandations de prix sans engagement de l'importateur Mercedes-Benz Suisse SA. Les partenaires de distribution sont libres de fixer leurs prix. Les caractéristiques d'équipement illustrées des véhicules ne sont pas contractuelles. Les illustrations peuvent présenter des accessoires et des options qui ne font pas partie du contenu de la livraison de série. La disponibilité peut être temporairement limitée en raison de difficultés d'approvisionnement concernant les composants de véhicules (en particulier les semi-conducteurs). Vous trouverez des informations mises à jour en permanence sur notre page d'accueil et chez votre partenaire Mercedes-Benz.

# Aperçu des lignes

|  | Extérieur de série et intérieur Electric Art Line | Electric Art Line extérieur et intérieur | AMG Line extérieur et extérieur |
|--|---|--|---------------------------------|
| <b>EXTÉRIEUR</b>   |   |  |                                 |
| Jantes en alliage léger de 50,8 cm (20") à cinq doubles branches, optimisation aérodynamique, peintes en noir haute brillance (50R)  | ●   |  |                                 |
| Jantes en alliage léger de 53,3 cm (21") cinq branches (19R) peintes en noir avec finition haute brillance   |   | ●  |                                 |
| Jantes en alliage léger de 53,3 cm (121") AMG à cinq branches (RWO) peintes en argent vanadium métallisé avec des éléments aérodynamiques en gris tantalite mat  |   |  | ●                               |
| Jupe avant avec baguette chromée haute brillance   | ●   | ●  |                                 |
| Pare-chocs AMG peints dans la couleur du véhicule avec la partie inférieure en noir haute brillance, un insert «A-wing» chromé haute brillance et des ailettes au niveau des prises d'air de gauche et de droite en noir haute brillance |   |  | ●                               |
| Protection sous véhicule simulée sur la jupe arrière chromée haute brillance   | ●   | ●  |                                 |
| Jupe arrière AMG peinte dans la couleur du véhicule avec la partie inférieure en noir haute brillance et des inserts chromés haute brillance   |   |  | ●                               |
| Baguette sur les portes chromée haute brillance  | ●   | ●  | ●                               |
| Habillage des arches de roue et baguettes décoratives latérales en noir haute brillance  |   |  | ●                               |
| Boîtiers des rétroviseurs extérieurs en noir   | ●   | ●  | ●                               |
| <b>INTÉRIEUR</b>   |   |  |                                 |
| NEOTEX/ARTICO noir/gris espace (111A)  | ●   | ●  |                                 |
| Cuir noir/espace gris (231A)   |   |  | ●                               |
| Volant multifonctions en cuir Nappa (L2B) avec palettes de commande au volant galvanisées en chromé (L2B)  | ●   | ●  |                                 |
| Volant sport multifonctions en cuir Nappa (L5C) avec méplat dans la partie inférieure, perforé dans la zone de préhension avec palettes de commande au volant galvanisées en chromé  |   |  | ●                               |
| Sièges confort (7U2) avec support lombaire (U22)   | ●   | ●  |                                 |
| Sièges sport (7U4) avec support lombaire à 4 réglages (U22)  |   |  | ●                               |
| Eclairage d'ambiance (894)   | ●   | ●  | ●                               |
| Combiné d'instruments et lignes de ceinture en similicuir ARTICO gris espace avec surpiqûres NEOTEX striées et rose or   | ●   | ●  |                                 |
| Combiné d'instruments et lignes de ceinture en similicuir ARTICO gris espace avec surpiqûres NEOTEX striées et rouges  |   |  | ●                               |
| Bouches d'air chromées   | ●   | ●  | ●                               |

# Aperçu des lignes

## INTÉRIEUR

|   | Extérieur de série et<br>intérieur Electric Art Line | Electric Art Line<br>extérieur et intérieur | AMG Line<br>extérieur et extérieur |
|---|--|---|------------------------------------|
| Insert aspect structuré fin noir (H51)                    | ●  | ●   |                                    |
| Insert en tilleul strié anthracite (H08)                  |  |   | ●                                  |
| Ciel de toit en tissu noir (51U)                          | ●  | ●   | ●                                  |
| Baguettes de seuil avec inscription «Mercedes-Benz» (U25) | ●  | ●   | ●                                  |
| Tapis de sol en velours (U12)                             | ●  | ●   |                                    |
| Tapis de sol AMG (U26)                                    |  |   | ●                                  |
| Combiné pédalier sport AMG                                |  |   | ●                                  |



MAYBACH

Le nouveau Mercedes-Maybach EQS SUV

# Mercedes-Maybach



\*Tous les prix mentionnés correspondent à des recommandations de prix sans engagement de l'importateur Mercedes-Benz Suisse SA. Les partenaires de distribution sont libres de fixer leurs prix. Les caractéristiques d'équipement illustrées des véhicules ne sont pas contractuelles. Les illustrations peuvent présenter des accessoires et des options qui ne font pas partie du contenu de la livraison de série. La disponibilité peut être temporairement limitée en raison de difficultés d'approvisionnement concernant les composants de véhicules (en particulier les semi-conducteurs). Vous trouverez des informations mises à jour en permanence sur notre page d'accueil et chez votre partenaire Mercedes-Benz.

# De série – Maybach

## EXTÉRIEUR

Jantes alliage Maybach 53,3 cm (21") multibranches (03R)

DIGITAL LIGHT (PAX)

Eclairage en cercle avec projection du logo Mercedes-Maybach (590)

Pack Rétroviseurs (P49)

Marchepieds éclairés look aluminium avec picots en caoutchouc (846)

Peinture noir obsidienne métallisée (197U)

Vitres teintées foncées athermiques (840)

Pare-brise chauffant (597)

## INTÉRIEUR

Hyperscreen MBUX (PAG)

Système de divertissement arrière MBUX haut de gamme (854)

2 écouteurs sans fil (U58)

Tablette arrière MBUX (447)

Volant multifonctions en cuir Nappa (L2B)

Planche de bord et bas de glace en cuir Nappa (U38)

Sièges confort (7U2) en cuir Nappa Exclusif Maybach marron balao pearl/marron espresso (514A)

Pack Mémoires (275)

Pack Sièges multicontours (432)

Sièges Executive (453)

Sièges multicontours à l'arrière (406)

Pack hiver (PAV)

Pack Conducteur (P07)

Tapis de sol épais (U14)

Baguettes de seuil éclairées avec inscription «Maybach», à l'avant et à l'arrière (U25)

Eclairage d'ambiance actif (878)

Pack Inserts décoratifs Exclusif (735)

Inserts décoratifs MANUFAKTUR en bouleau marron à pores ouverts (05H)

Stores pare-soleil électriques sur les portes arrière gauche et droite (297)

Guide de ceinture à l'arrière (U07)

Clé de véhicule en noir brillant avec cadre décoratif en chrome brillant (B67)

Console centrale MANUFAKTUR en bouleau marron à pores ouverts (791)

Pack Confort acoustique (PAF)

Ciel de pavillon en microfibre MICRO CUT marron balao pearl (64U)

Assistant intérieur MBUX à l'arrière (78B)

Arrière First-Class (224)

Tablettes rabattables à l'arrière (449)

Pare-soleil extensible (543)

Verrouillage séparé du capot du coffre (887)

Scanner à empreinte digitale (321)

Système multimédia MBUX (535)

Autoradio numérique (537)

Climatisation automatique THERMOTRONIC (581)

Pack ENERGIZING Plus (PBR)

Pack AIR-BALANCE (P21)

ENERGIZING AIR CONTROL Plus (P53)

Toit ouvrant panoramique (413)

Pack d'éclairage intérieur (876)

Porte-bouteille Flex (309)

Pack USB Plus (72B)

Intégration pour smartphone (14U)

Vide-poche console centrale (5B1)

Gilet de sécurité pour le conducteur (70B)

## RECHARGE

Système de recharge à courant continu (recharge CC) (83B) jusqu'à 200 kW

Système de recharge à courant alternatif (recharge CA) (84B) jusqu'à 22 kW

Câble de recharge pour boîtier mural et station de recharge publique, 5 m, plat (9B6)

Services à distance et de recharge Premium (39U)

Trappe de prise électrique du véhicule (U49)

L'équipement de série varie en fonction du modèle choisi.

\*Tous les prix mentionnés correspondent à des recommandations de prix sans engagement de l'importateur Mercedes-Benz Suisse SA. Les partenaires de distribution sont libres de fixer leurs prix. Les caractéristiques d'équipement illustrées des véhicules ne sont pas contractuelles. Les illustrations peuvent présenter des accessoires et des options qui ne font pas partie du contenu de la livraison de série. La disponibilité peut être temporairement limitée en raison de difficultés d'approvisionnement concernant les composants de véhicules (en particulier les semi-conducteurs). Vous trouverez des informations mises à jour en permanence sur notre page d'accueil et chez votre partenaire Mercedes-Benz.



# De série – Maybach

## TECHNOLOGIE

Pack Confort KEYLESS-GO Plus (P24)

Direction de l'essieu arrière (216) avec ajustement du rayon de braquage de 10°

AIRMATIC (489)

Affichage tête haute (444)

Fonctions étendues MBUX (355)

Navigation MBUX Premium (PBG)

Module de communication (5G) pour l'utilisation des services de Mercedes me connect (382)

Voyant d'état de ceinture arrière sur le combiné d'instruments (U01)

Tuner TV (865)

Pack d'assistance à la conduite Plus (P20)<sup>1</sup>

DYNAMIC SELECT (B59)

Protection sonore de l'environnement (B53)

Assistant de franchissement de ligne actif (243)<sup>1</sup>

Pack Stationnement avec caméra panoramique (P47) (PBH)<sup>1</sup>

Système PRE-SAFE® (299)

Protection de véhicule GUARD 360° Plus (P82)

Airbags rideaux (290)

Airbag genoux (294)

Airbag arrière (302)

Airbags latéraux à l'arrière (293)

Services à distance Premium (34U)

Système d'appel d'urgence Mercedes-Benz (351)

Prééquipement pour MBUX Entertainment Plus (49U)

TIREFIT (B51)

Pompe à chaleur (583)

Pneus antibruit avec absorbeur en mousse (R06)

Contrôle de la pression des pneus (475)

Service d'entretien (390)

L'équipement de série varie en fonction du modèle choisi.

<sup>1</sup>Nos systèmes d'aide à la conduite et de sécurité sont des dispositifs annexes et ne vous déchargent pas de votre responsabilité en tant que conducteur. Merci de consulter les instructions et les limites de ces systèmes en vous référant à la notice d'utilisation.

\*Tous les prix mentionnés correspondent à des recommandations de prix sans engagement de l'importateur Mercedes-Benz Suisse SA. Les partenaires de distribution sont libres de fixer leurs prix. Les caractéristiques d'équipement illustrées des véhicules ne sont pas contractuelles. Les illustrations peuvent présenter des accessoires et des options qui ne font pas partie du contenu de la livraison de série. La disponibilité peut être temporairement limitée en raison de difficultés d'approvisionnement concernant les composants de véhicules (en particulier les semi-conducteurs). Vous trouverez des informations mises à jour en permanence sur notre page d'accueil et chez votre partenaire Mercedes-Benz.

# Mercedes-Maybach Extérieur et intérieur



## Maybach Business Class De série

- Pare-brise chauffant
- Arrière First-Class
- Tuner TV

[> Voir](#)



## Maybach First Class

CVP\* TVA incluse CHF 20 200.-

- Pack cuir MANUFAKTUR
- Volant multifonctions en version bois et cuir
- Compartiment réfrigéré

[> Voir](#)

+

Maybach Business Class



Mercedes-Maybach  
Extérieur et intérieur

# Business Class

## De série

- Arrière First-Class (224)
- Service d'entretien (390)
- Tablettes rabattables à l'arrière (449)
- Pare-brise chauffant (597)
- Tuner TV (865)



\*Tous les prix mentionnés correspondent à des recommandations de prix sans engagement de l'importateur Mercedes-Benz Suisse SA. Les partenaires de distribution sont libres de fixer leurs prix. Les caractéristiques d'équipement illustrées des véhicules ne sont pas contractuelles. Les illustrations peuvent présenter des accessoires et des options qui ne font pas partie du contenu de la livraison de série. La disponibilité peut être temporairement limitée en raison de difficultés d'approvisionnement concernant les composants de véhicules (en particulier les semi-conducteurs). Vous trouverez des informations mises à jour en permanence sur notre page d'accueil et chez votre partenaire Mercedes-Benz.

**Mercedes-Maybach  
Extérieur & Intérieur**

**Business Class**

First Class

Roues

Selleries

Inserts décoratifs



Pare-brise chauffant (597)



Arrière First-Class (224)



Tablettes rabattables à l'arrière (449)



Tuner TV (865)



Mercedes-Maybach  
Extérieur et intérieur

# First Class

CVP\* CHF TVA incl.

## 20 200.-

- Maybach Business Class (PST)
- Revêtement de dossier MANUFAKTUR (727)
- Support pour flûtes à champagne (B65)
- Inserts décoratifs MANUFAKTUR en laque noire lignes flottantes (H17)
- Pack cuir MANUFAKTUR (U61)
- Volant multifonctions en version bois et cuir (L2D)
- Compartiment réfrigéré (308)



\*Tous les prix mentionnés correspondent à des recommandations de prix sans engagement de l'importateur Mercedes-Benz Suisse SA. Les partenaires de distribution sont libres de fixer leurs prix. Les caractéristiques d'équipement illustrées des véhicules ne sont pas contractuelles. Les illustrations peuvent présenter des accessoires et des options qui ne font pas partie du contenu de la livraison de série. La disponibilité peut être temporairement limitée en raison de difficultés d'approvisionnement concernant les composants de véhicules (en particulier les semi-conducteurs). Vous trouverez des informations mises à jour en permanence sur notre page d'accueil et chez votre partenaire Mercedes-Benz.

**Mercedes-Maybach**  
**Extérieur & Intérieur**

Business Class

**First Class**

Roues

Selleries

Inserts décoratifs



Compartiment réfrigéré (308)



Support pour flûtes à champagne (B65)



Revêtement de dossier MANUFAKTUR (727)



Pack cuir MANUFAKTUR (U61)



Volant multifonctions en version bois et cuir (L2D)



Inserts décoratifs MANUFAKTUR en laque noire lignes flottantes (H17)



Jantes alliage Maybach 53,3 cm (21") multibranches (0R3)

**De série**



Jantes alliage Maybach  
53,3 cm (21") multibranches (23R)  
**Option (CHF 2184.-)**



Jantes forgées Maybach  
53,3 cm (21") à 5 trous (88R)  
**Option (CHF 3793.-)**



Jantes alliage Maybach  
53,3 cm (21") à 7 trous (99R)  
**Option (CHF 0.-)<sup>1</sup>.**



Jantes alliage Maybach  
55,9 cm (22") à 7 trous (06R)  
**Option (CHF 4138.-)**

<sup>1</sup> Uniquement avec Night Series (PMA)

Important: plus la section d'un pneu est réduite pour une taille de roue donnée, plus le confort de conduite se dégrade sur les routes en mauvais état.

Le confort de roulement et le confort d'amortissement diminuent, tandis que le risque d'un endommagement des pneus et des roues lors du franchissement d'obstacles augmente.

\* Tous les prix mentionnés correspondent à des recommandations de prix sans engagement de l'importateur Mercedes-Benz Suisse SA. Les partenaires de distribution sont libres de fixer leurs prix. Les caractéristiques d'équipement illustrées des véhicules ne sont pas contractuelles. Les illustrations peuvent présenter des accessoires et des options qui ne font pas partie du contenu de la livraison de série. La disponibilité peut être temporairement limitée en raison de difficultés d'approvisionnement concernant les composants de véhicules (en particulier les semi-conducteurs). Vous trouverez des informations mises à jour en permanence sur notre page d'accueil et chez votre partenaire Mercedes-Benz.

## Cuir Nappa Exclusif Maybach



marron balao pearl/marron expresso (514A)  
**De série**



blanc cristal/gris argent pearl MANUFAKTUR (519A)<sup>1</sup>  
**Option (CHF 15 518.-)**



beige macchiato/marron bronze pearl (515A)  
**Option (CHF 0.-)**



noir pearl (521A)<sup>2</sup>  
**Option (CHF 0.-)**

<sup>1</sup> Pack cuir Exklusif MANUFAKTUR (PBE)

<sup>2</sup> Uniquement avec Night Series (PMA)



## Inserts décoratifs et consoles centrales



Inserts décoratifs MANUFATUR en bouleau marron à pores ouverts + console centrale MANUFATUR en bouleau marron à pores ouverts (05H + 791) **De série**



Inserts décoratifs MANUFATUR en laque noire lignes flottantes + console centrale MANUFATUR en laque noire lignes flottantes (H17 + 796) **Option (CHF 2184.-)**



Inserts décoratifs MANUFATUR en noyer marron à pores ouverts + console centrale MANUFATUR en noyer marron à pores ouverts (06H + 789) **Option (CHF 4483.-)**



Inserts décoratifs MANUFATUR en noyer marron foncé à pores ouverts motifs écailles + console centrale MANUFATUR en noyer marron foncé à pores ouverts motifs écailles (16H + 785) **Option (CHF 0.-)<sup>1</sup>**

<sup>1</sup> Uniquement avec Night Series (PMA)

# Night Series

CVP\* CHF TVA incl.

## 28 738.-

- Peinture Maybach bicolore noir obsidienne/argent Mojave (C10)
- Volant multifonctions en version bois et cuir (L2D) et volant chauffant (443)
- Tapis de sol épais (U14)
- Jantes alliage Maybach 53,3 cm (21") à 7 rayons (99R) aérodynamiques, aspect bicolore, peinture noire/ finition reflet ombré brillant aspect Mercedes-Maybach avec cache-moyeu intégré
- Revêtements de siège en cuir Nappa Exclusif Maybach noir pearl (521A)
- Baguettes de seuil éclairées avec inscription «Maybach», à l'avant et à l'arrière (U25) avec inscription «Night Series» en dessous
- Clé de véhicule avec cadre décoratif en finition reflet ombré brillant (B55)



\*Tous les prix mentionnés correspondent à des recommandations de prix sans engagement de l'importateur Mercedes-Benz Suisse SA. Les partenaires de distribution sont libres de fixer leurs prix. Les caractéristiques d'équipement illustrées des véhicules ne sont pas contractuelles. Les illustrations peuvent présenter des accessoires et des options qui ne font pas partie du contenu de la livraison de série. La disponibilité peut être temporairement limitée en raison de difficultés d'approvisionnement concernant les composants de véhicules (en particulier les semi-conducteurs). Vous trouverez des informations mises à jour en permanence sur notre page d'accueil et chez votre partenaire Mercedes-Benz.

A high-angle, top-down view of a silver Mercedes-Benz EQS SUV parked on a dark, reflective surface. A person in a light-colored suit is standing at the rear of the car, plugging a charging cable into the vehicle's charging port. The car is illuminated from above, and its reflection is visible on the surface. Several large, glowing, golden-yellow crystals are scattered around the car, some floating in the air and others resting on the ground. The background is a dark blue gradient.

EQS SUV

---

Charge.



# Charge

## Système de recharge courant alternatif (recharge CA) (82B)

Plus de flexibilité: avec le puissant système de recharge CA, vous pouvez recharger votre véhicule Mercedes-Benz EQ rapidement et simplement jusqu'à 11 kW (3 phases). En plus du boîtier mural à la maison, vous pouvez également connecter votre véhicule à une multitude de bornes de recharge publiques. Celles fournissent généralement du courant alternatif, comme pour les prises domestiques. **Option (CHF 0.-)**

## Système de recharge courant continu (recharge CC) (83B)

Pour une vitesse de charge optimale jusqu'à 200 kW et donc un maximum de confort. Les stations de charge rapide comme celles de IONITY fournissent le courant continu nécessaire pour votre batterie haute tension. Ainsi, le système de charge en courant continu permet d'atteindre l'autonomie requise pour les longs trajets dans les plus brefs délais. **Option (CHF 0.-)**

## Pré-installation de Mercedes me Charge\*\*

Mercedes me Charge vous fait gagner en flexibilité. Vous avez à disposition une large variété de stations de recharge publiques avec un maximum de transparence en matière de coûts. Un enregistrement unique vous permet d'accéder à tous les fournisseurs du réseau Mercedes me Charge. Mercedes me Charge s'occupe de la facturation centrale et du suivi des factures.

## Pré-installation pour IONITY\*\*

La recharge rapide avec IONITY est à la fois pratique et économique ; notre accord de partenariat vous permet de bénéficier d'un tarif de recharge préférentiel. Les stations de recharge IONITY offrent également jusqu'à 12 points de recharge individuels, ce qui signifie que vous n'aurez pas de long délai d'attente. Pour EQS SUV, vous bénéficiez d'un an de recharge rapide aux stations IONITY sans les frais de recharge.

\*\* Pour utiliser les services, vous devez vous inscrire sur le portail Mercedes me et accepter les conditions d'utilisation des services Mercedes me connect. En outre, le véhicule concerné doit être associé au compte d'utilisateur. A l'expiration de la durée initiale, les services peuvent être prolongés moyennant des frais. La première activation des services est possible dans l'année qui suit la première immatriculation ou la mise en service par le client, selon ce qui se produit en premier.



EQS SUV

Options.

# Peintures.



noir obsidienne (197U) – **Option (CHF 0.-)**



blanc polaire (149U) – **Option (CHF 0.-)**



noir (040U) – **Option (CHF 0.-)**



bleu sodalite (842U) – **Option (CHF 0.-)**



argent high-tech (922U) – **Option (CHF 0.-)**



vert émeraude (989U) – **Option (CHF 0.-)**



gris sélénite (992U) – **Option (CHF 0.-)**



MANUFAKTUR opalite white bright (885U)  
**Option (CHF 2500.-)**



Gris alpin MANUFAKTUR uni (956U)  
**Option (CHF 5200.-)**

# Lignes et packs.

| CODE | ÉQUIPEMENT   | CVP* en CHF<br>TVA incluse | EQS 450 4MATIC | EQS 580 4MATIC |
|------|--|----------------------------|----------------|----------------|
| PSE  | <b>Advanced</b><br><br>Contient: Compartiment de stockage sous la console centrale (5B1), compartiment de stockage sous la console centrale (5B1), système de lave-glace chauffant (875), Câble de charge pour prise industrielle, 5 mètres, plat (B32), TIREFIT (B51), protection du véhicule URBAN GUARD Plus (P82), vitrage athermique foncé (840)                          | 0.-                        | S              | I              |
| PSJ  | <b>Electric Art Advanced Plus</b><br><br>Contient: Advanced (PSE), pack Stationnement avec caméra panoramique (P47)*, DIGITAL LIGHT (PAX), pack d'assistance à la conduite Plus (P20)*, éclairage d'ambiance actif (878), toit ouvrant panoramique (413), système son avancé (853), extérieur Electric Art (P15)   | 9400.-                     | ●              | I              |
| PSN  | <b>Electric Art Premium</b><br><br>Contient: Electric Art Advanced Plus (PSJ), Electric Art Advanced Plus (PSJ), affichage tête haute(444), climatisation automatique THERMOTRONIC (581), assistant intérieur MBUX (77B), système de sonorisation Surround 3D Burmester® (810), essieu arrière directeur (216), sièges avant chauffants (401), garniture en cuir un ton (200A) | 17 100.-<br>0.-            | ●<br>I         | I<br>S         |

\*Nos systèmes d'assistance à la conduite et de sécurité sont des options d'aide et ne vous déchargent pas de vos responsabilités en tant que conducteur. Respectez les consignes du mode d'emploi et les limites du système qui y sont décrites.

● Disponible moyennant supplément ○ Disponible sans supplément **S** Équipement de série — Non disponible

\*Tous les prix mentionnés correspondent à des recommandations de prix sans engagement de l'importateur Mercedes-Benz Suisse SA. Les partenaires de distribution sont libres de fixer leurs prix. Les caractéristiques d'équipement illustrées des véhicules ne sont pas contractuelles. Les illustrations peuvent présenter des accessoires et des options qui ne font pas partie du contenu de la livraison de série. La disponibilité peut être temporairement limitée en raison de difficultés d'approvisionnement concernant les composants de véhicules (en particulier les semi-conducteurs). Vous trouverez des informations mises à jour en permanence sur notre page d'accueil et chez votre partenaire Mercedes-Benz.

# Lignes et packs.

| CODE | ÉQUIPEMENT  | CVP* en CHF<br>TVA incluse         | EQS 450 4MATIC | EQS 580 4MATIC |
|------|---|------------------------------------|----------------|----------------|
| PSK  | <b>AMG Line Advanced Plus</b><br><br>Contient: Advanced (PSE), pack Stationnement avec caméra panoramique (P47)*, DIGITAL LIGHT (PAX), pack d'assistance à la conduite Plus (P20)*, éclairage d'ambiance actif (878), toit ouvrant panoramique (413), système son avancé (853), intérieur AMG Line (P29), extérieur AMG Line (P31), grille de calandre avec motif Mercedes-Benz (5U4)   | <b>15 500.-</b>                    | ●              | —              |
| PSO  | <b>AMG Line Premium</b><br><br>Contient: AMG Line Advanced Plus (PSK), affichage tête haute (444), climatisation automatique THERMOTRONIC (581), assistant intérieur MBUX (77B), système de sonorisation Surround 3D Burmester® (810), essieu arrière directeur (216), sièges avant chauffants (401)  | <b>21 100.-</b><br><b>7 600.-</b>  | ●              | —              |
| PSR  | <b>AMG Line Premium Plus</b><br><br>Contient: AMG Line Premium (PSO), éclairage en cercle avec projection animée du motif Mercedes-Benz (C53), pack AIR BALANCE (P21), pack ENERGIZING (PBP), sièges arrière chauffants (872), chauffage du volant(443)   | <b>22 100.-</b><br><b>8 600.-</b>  | ●              | —              |
| PSS  | <b>AMG Line Business Class</b><br><br>Contient: AMG Line Premium Plus (PSR), affichage tête haute à réalité augmentée MBUX (445), garniture en cuir Nappa (800A), pack confort arrière (P08), tablette arrière MBUX (447), hyper-écran MBUX (PAG), système de divertissement siège arrière haut de gamme MBUX (854), récepteur TV (865), pack ENERGIZING Plus (PBR), sièges avant multicontours (399), pack confort sonore (PAF), pare-soleil coulissant (543), téléphonie multifonction (899)  | <b>33 900.-</b><br><b>21 300.-</b> | ●              | —              |
| P55  | <b>Pack Nuit</b><br><br>Contient: Rétroviseurs extérieurs en noir, garnitures de ceinture et de fenêtre en noir haute brillance, vitrage athermique foncé (840) à partir du montant B, omission du vitrage athermique foncé en option (U50), insert «A-wing» sur la jupe avant en noir chromé, inserts sur la jupe arrière en noir chromé, jantes en alliage léger de 53,3 cm (121") AMG 5 branches peintes en noir haute brillance avec éléments aérodynamiques en gris tantalite mat (RWP)<br><br>Uniquement avec AMG Line Advanced Plus (PSK)/AMG Line Premium (PSO)/AMG Line Premium Plus (PSR)/AMG Line Business Class (PSS) | <b>938.-</b>                       | ●              | ●              |

\* Nos systèmes d'assistance à la conduite et de sécurité sont des options d'aide et ne vous déchargent pas de vos responsabilités en tant que conducteur. Respectez les consignes du mode d'emploi et les limites du système qui y sont décrites.

● Disponible moyennant supplément ○ Disponible sans supplément S Équipement de série — Non disponible

\* Tous les prix mentionnés correspondent à des recommandations de prix sans engagement de l'importateur Mercedes-Benz Suisse SA. Les partenaires de distribution sont libres de fixer leurs prix. Les caractéristiques d'équipement illustrées des véhicules ne sont pas contractuelles. Les illustrations peuvent présenter des accessoires et des options qui ne font pas partie du contenu de la livraison de série. La disponibilité peut être temporairement limitée en raison de difficultés d'approvisionnement concernant les composants de véhicules (en particulier les semi-conducteurs). Vous trouverez des informations mises à jour en permanence sur notre page d'accueil et chez votre partenaire Mercedes-Benz.



# Design intérieur/garnitures

| CODE | ÉQUIPEMENT  | CVP* en CHF<br>TVA incluse | EQS 450 4MATIC | EQS 580 4MATIC |
|------|---|----------------------------|----------------|----------------|
| P87  | <b>Pack exclusif cuir Nappa</b><br><br>Contient: Pack Mémoires (275), sièges avant multicontours (399), sièges avant climatisés (401), appuie-tête de luxe à l'avant (436), affichage tête haute (444), cuir Nappa gris neva/bleu biscay (509A), boucles de ceinture de créateur à l'avant et à l'arrière (561), volant multifonction en cuir Nappa (L2B)<br><br>Incompatible avec Ciel de toit en tissu noir (51U)/ciel de toit en tissu beige macchiato (55U)/ciel de toit en microfibre MICROCUT noir (61U)/sièges Sport (7U4)/sièges avant chauffants (873)/éclairage d'ambiance (894)/Advanced (PSE)/Electric Art Advanced Plus (PSJ)/AMG Line Advanced Plus (PSK) | <b>8129.-</b>              | ●              | ●              |

● Disponible moyennant supplément ○ Disponible sans supplément S Équipement de série — Non disponible

\*Tous les prix mentionnés correspondent à des recommandations de prix sans engagement de l'importateur Mercedes-Benz Suisse SA. Les partenaires de distribution sont libres de fixer leurs prix. Les caractéristiques d'équipement illustrées des véhicules ne sont pas contractuelles. Les illustrations peuvent présenter des accessoires et des options qui ne font pas partie du contenu de la livraison de série. La disponibilité peut être temporairement limitée en raison de difficultés d'approvisionnement concernant les composants de véhicules (en particulier les semi-conducteurs). Vous trouverez des informations mises à jour en permanence sur notre page d'accueil et chez votre partenaire Mercedes-Benz.

# Design intérieur/ciels de toit

| CODE | ÉQUIPEMENT   | CVP* en CHF<br>TVA incluse | EQS 450 4MATIC | EQS 580 4MATIC |
|------|--|----------------------------|----------------|----------------|
| 51U  | <b>Ciel de toit en tissu noir</b><br>Uniquement avec NEOTEX/ARTICO noir/gris espace (111A)/NEOTEX/ARTICO noir/marron balao (121A)/NEOTEX/NEOTEX/ARTICO noir/bleu biscay (131A)/cuir gris espace (201A)/cuir noir/marron balao (211A)/cuir noir/bleu biscay (221A)/cuir noir/gris espace (231A)/cuir Nappa noir/gris espace (801A)/cuir Nappa noir/marron balao (811A)/cuir Nappa noir/bleu biscay (821A)   | 0.-                        | ○              | ○              |
| 55U  | <b>Ciel de toit en tissu beige Macchiato</b><br>Uniquement avec Toit ouvrant panoramique (413) + NEOTEX/ARTICO beige macchiato/gris espace (105A)/cuir beige macchiato/gris espace (205A)/cuir Nappa beige macchiato/gris espace (805A)  | 0.-                        | ○              | ○              |
| 59U  | <b>Ciel de toit en tissu gris neva</b><br>Uniquement avec Toit ouvrant panoramique (413) + cuir beige macchiato/gris espace (205A)/cuir gris neva/marron balao (229A)/cuir Nappa gris neva/bleu biscay (509A))   | 0.-                        | ○              | ○              |
| 61U  | <b>Ciel de toit MICROCUT noir en microfibre</b><br>Uniquement avec Toit ouvrant panoramique (413) + système de sonorisation Surround 3D Burmester® (810) + pare-soleil coulissant (543) + NEOTEX/ARTICO noir/marron balao (121A)/NEOTEX/ARTICO noir/bleu biscay (131A)/NEOTEX/ARTICO black/gris espace (111A)/cuir noir/gris espace (231A)/cuir noir/marron balao (211A)/cuir noir/bleu biscay (221A)/cuir noir/gris espace (201A)/cuir Nappa noir/marron balao (811A)/cuir Nappa noir/bleu biscay (821A)/cuir Nappa noir/gris espace (801A) | 2001.-                     | ●              | ●              |
| 69U  | <b>Ciel de toit MICROCUT gris neva en microfibre</b><br>Uniquement avec Toit ouvrant panoramique (413) + système de sonorisation Surround 3D Burmester® (810) + pare-soleil coulissant (543) + cuir gris neva/marron balao (229A)/cuir beige macchiato/gris espace (205A)/cuir Nappa gris neva/bleu biscay (509A)  | 2001.-                     | ●              | ●              |

● Disponible moyennant supplément ○ Disponible sans supplément S Équipement de série — Non disponible

\*Tous les prix mentionnés correspondent à des recommandations de prix sans engagement de l'importateur Mercedes-Benz Suisse SA. Les partenaires de distribution sont libres de fixer leurs prix. Les caractéristiques d'équipement illustrées des véhicules ne sont pas contractuelles. Les illustrations peuvent présenter des accessoires et des options qui ne font pas partie du contenu de la livraison de série. La disponibilité peut être temporairement limitée en raison de difficultés d'approvisionnement concernant les composants de véhicules (en particulier les semi-conducteurs). Vous trouverez des informations mises à jour en permanence sur notre page d'accueil et chez votre partenaire Mercedes-Benz.

# Options.

| CODE | ÉQUIPEMENT  | CVP* en CHF<br>TVA incluse | EQS 450 4MATIC | EQS 580 4MATIC |
|------|---|----------------------------|----------------|----------------|
| P14  | <b>Intérieur Electric Art</b><br>Incompatible avec Cuir neva/marron balao (229A)/cuir noir/gris espace (231A)/sièges sport (7U4)  | 0.-                        | S              | S              |
| 7U2  | <b>Sièges Confort</b>   | 0.-                        | O              | O              |
| 7U4  | <b>Sièges Sport</b><br>Uniquement avec AMG Line Advanced Plus (PSK)/AMG Line Premium (PSO)/AMG Line Premium Plus (PSR)/AMG Line Business Class (PSS)  | 0.-                        | O              | O              |
| 581  | <b>Climatisation automatique THERMOTRONIC</b><br>Uniquement avec Advanced (PSE)<br>En combinaison avec Electric Art Premium (PSN)/AMG Line Premium (PSO)/AMG Line Premium Plus (PSR)/AMG Line Business Class (PSS)  | 838.-<br>0.-               | ●<br>O         | ●<br>O         |
| 810  | <b>Système de sonorisation Surround 3D Burmester®</b><br>Uniquement avec Pré-installation pour divertissement MBUX (22U) + personnalisation du son (32U) + Electric Art Advanced Plus (PSJ)/AMG Line Advanced Plus (PSK)/Electric Art Premium (PSN)/AMG Line Premium (PSO)/AMG Line Premium Plus (PSR)/AMG Line Business Class (PSS)<br>En combinaison avec Electric Art Premium (PSN)/AMG Line Premium (PSO)/AMG Line Premium Plus (PSR)/AMG Line Business Class (PSS) | 1526.-<br>0.-              | ●<br>O         | ●<br>O         |
| 22U  | <b>Préinstallation pour MBUX Divertissement</b><br>Uniquement avec Système de sonorisation Surround 3D Burmester® (810) + personnalisation du son (32U)   | 0.-                        | O              | O              |
| 32U  | <b>Personnalisation du son</b><br>Uniquement avec Préinstallation pour MBUX Divertissement (22U) + système de sonorisation Surround 3D Burmester® (810)   | 0.-                        | O              | O              |
| 401  | <b>Sièges avant climatisés</b><br>Incompatible avec Sièges avant chauffants (873)/Advanced (PSE)<br>En combinaison avec Electric Art Premium (PSN)/AMG Line Premium (PSO)/AMG Line Premium Plus (PSR)/AMG Line Business Class (PSS)   | 1069.-<br>0.-              | ●<br>O         | ●<br>O         |

● Disponible moyennant supplément ○ Disponible sans supplément S Équipement de série — Non disponible

\*Tous les prix mentionnés correspondent à des recommandations de prix sans engagement de l'importateur Mercedes-Benz Suisse SA. Les partenaires de distribution sont libres de fixer leurs prix. Les caractéristiques d'équipement illustrées des véhicules ne sont pas contractuelles. Les illustrations peuvent présenter des accessoires et des options qui ne font pas partie du contenu de la livraison de série. La disponibilité peut être temporairement limitée en raison de difficultés d'approvisionnement concernant les composants de véhicules (en particulier les semi-conducteurs). Vous trouverez des informations mises à jour en permanence sur notre page d'accueil et chez votre partenaire Mercedes-Benz.

# Options.

| CODE | ÉQUIPEMENT  | CVP* en CHF<br>TVA incluse | EQS 450 4MATIC | EQS 580 4MATIC |
|------|---|----------------------------|----------------|----------------|
| 413  | <b>Toit ouvrant panoramique</b><br>Avec Electric Art Advanced Plus (PSJ)/AMG Line Advanced Plus (PSK)/Electric Art Premium (PSN)/AMG Line Premium (PSO)/AMG Line Premium Plus (PSR)/AMG Line Business Class (PSS)   | <b>2031.-</b><br>0.-       | ●<br>○         | ●<br>○         |
| 399  | <b>Sièges multicontours pour conducteur et passager avant</b><br>Incompatible avec NEOTEX/ARTICO beige macchiato/gris espace (105A)//NEOTEX/ARTICO noir/gris espace (111A)/NEOTEX/ARTICO noir/marron balao (121A)/NEOTEX/ARTICO noir/bleu biscay (131A)/cuir gris neva/marron balao (229A)/cuir noir/gris espace (231A)/sièges sport (7U4)/sièges avant chauffants (873)/support lombaire (U22)/Advanced (PSE)<br>Uniquement avec Appuie-tête de luxe à l'avant (436) + sièges Confort (7U2) + chauffage de sièges Plus pour le conducteur et les sièges passagers avant (902)<br>En combinaison avec AMG Line Business Class (PSS) | <b>1826.-</b><br>0.-       | ●<br>○         | ●<br>○         |
| PBP  | <b>Pack ENERGIZING</b><br>Incompatible avec Advanced (PSE)/AMG Line Business Class (PSS)<br>En combinaison avec AMG Line Premium Plus (PSR)   | <b>713.-</b><br>0.-        | ●<br>○         | ●<br>○         |
| P21  | <b>Pack AIR BALANCE</b><br>Uniquement avec Pack ENERGIZING (PBP)/AMG Line Business Class (PSS)  | <b>463.-</b>               | ●              | ●              |
| 872  | <b>Sièges arrière chauffants</b><br>Incompatible avec Advanced (PSE)<br>En combinaison avec AMG Line Premium Plus (PSR)/AMG Line Business Class (PSS)   | <b>513.-</b><br>0.-        | ●<br>○         | ●<br>○         |
| 443  | <b>Chauffage du volant</b><br>Incompatible avec Advanced (PSE)<br>En combinaison avec AMG Line Premium Plus (PSR)/AMG Line Business Class (PSS)   | <b>613.-</b><br>0.-        | ●<br>○         | ●<br>○         |

● Disponible moyennant supplément ○ Disponible sans supplément S Équipement de série — Non disponible

\*Tous les prix mentionnés correspondent à des recommandations de prix sans engagement de l'importateur Mercedes-Benz Suisse SA. Les partenaires de distribution sont libres de fixer leurs prix. Les caractéristiques d'équipement illustrées des véhicules ne sont pas contractuelles. Les illustrations peuvent présenter des accessoires et des options qui ne font pas partie du contenu de la livraison de série. La disponibilité peut être temporairement limitée en raison de difficultés d'approvisionnement concernant les composants de véhicules (en particulier les semi-conducteurs). Vous trouverez des informations mises à jour en permanence sur notre page d'accueil et chez votre partenaire Mercedes-Benz.

# Options.

| CODE | ÉQUIPEMENT  | CVP* en CHF<br>TVA incluse | EQS 450 4MATIC | EQS 580 4MATIC |
|------|---|----------------------------|----------------|----------------|
| 445  | <b>Affichage tête haute à réalité augmentée MBUX</b><br>Incompatible avec Avertisseur d'angle mort (234)/assistant actif de régulation de distance DISTRONIC (239)*/assistance au freinage active (258)/affichage tête haute (444)/assistant limitation de vitesse (504)/assistant de feux de route (608)/phares LED de haute performance (632)/éclairage d'ambiance (894)<br>Uniquement avec Hyper-écran MBUX (PAG) + Electric Art Premium (PSN)/AMG Line Premium (PSO)/AMG Line Premium Plus (PSR)/AMG Line Business Class (PSS)<br>En combinaison avec AMG Line Premium Plus (PSR)/AMG Line Business Class (PSS) | 2501.-<br><br>0.-          | ●<br><br>○     | ●<br><br>○     |
| P08  | <b>Pack Confort arrière</b><br>Uniquement avec Electric Art Premium (PSN)/AMG Line Premium (PSO)/AMG Line Premium Plus (PSR)/AMG Line Business Class (PSS)<br>En combinaison avec AMG Line Business Class (PSS)   | 1201.-<br><br>0.-          | ●<br><br>○     | ●<br><br>○     |
| PAF  | <b>Pack Confort Sonore</b><br>Incompatible avec Advanced (PSE)/Electric Art Advanced Plus (PSJ)/AMG Line Advanced Plus (PSK)<br>En combinaison avec AMG Line Business Class (PSS)   | 1501.-<br><br>0.-          | ●<br><br>○     | ●<br><br>○     |
| 447  | <b>Tablette arrière MBUX</b><br>Uniquement avec Electric Art Premium (PSN)/AMG Line Premium (PSO)/AMG Line Premium Plus (PSR)/AMG Line Business Class (PSS)   | 625.-<br><br>0.-           | ●<br><br>○     | ●<br><br>○     |
| PAG  | <b>Hyper-écran MBUX</b><br>En combinaison avec AMG Line Business Class (PSS)  | 0.-<br><br>0.-             | ○<br><br>○     | ○<br><br>S     |
| 854  | <b>Système de divertissement arrière haut de gamme MBUX</b><br>Uniquement avec Electric Art Premium (PSN)/AMG Line Premium (PSO)/AMG Line Premium Plus (PSR)/AMG Line Business Class (PSS)<br>En combinaison avec AMG Line Business Class (PSS)   | 4240.-<br><br>0.-          | ●<br><br>○     | ●<br><br>○     |

● Disponible moyennant supplément ○ Disponible sans supplément S Équipement de série — Non disponible

\*Tous les prix mentionnés correspondent à des recommandations de prix sans engagement de l'importateur Mercedes-Benz Suisse SA. Les partenaires de distribution sont libres de fixer leurs prix. Les caractéristiques d'équipement illustrées des véhicules ne sont pas contractuelles. Les illustrations peuvent présenter des accessoires et des options qui ne font pas partie du contenu de la livraison de série. La disponibilité peut être temporairement limitée en raison de difficultés d'approvisionnement concernant les composants de véhicules (en particulier les semi-conducteurs). Vous trouverez des informations mises à jour en permanence sur notre page d'accueil et chez votre partenaire Mercedes-Benz.

# Options.

| CODE | ÉQUIPEMENT  | CVP* en CHF<br>TVA incluse | EQS 450 4MATIC | EQS 580 4MATIC |
|------|---|----------------------------|----------------|----------------|
| 5U4  | <b>Grille de calandre avec motif Mercedes-Benz</b><br>Incompatible avec Advanced (PSE)<br>En combinaison avec AMG Line Advanced Plus (PSK)/AMG Line Premium (PSO)/AMG Line Premium Plus (PSR)/AMG Line Business Class (PSS)   | 413.-<br>0.-               | ●<br>○         | ●<br>○         |
| PBH  | <b>Pack Stationnement avec fonctions de stationnement à distance*</b><br>Incompatible avec Caméra de recul (218)/troisième rangée de sièges pour deux personnes (847)/pack Stationnement avec caméra de recul (P44)/pack Stationnement avec caméra panoramique (P47)<br>Uniquement avec Electric Art Premium (PSN)/AMG Line Premium (PSO)/AMG Line Premium Plus (PSR)/AMG Line Business Class (PSS) | 1939.-                     | ●              | ●              |
| 77B  | <b>Assistant intérieur MBUX</b><br>Uniquement avec Electric Art Premium (PSN)/AMG Line Premium (PSO)/AMG Line Premium Plus (PSR)/AMG Line Business Class (PSS)  | 675.-                      | ●              | ●              |
| 553  | <b>Aide pour manœuvrer la remorque*</b><br>Incompatible avec Advanced (PSE)<br>Uniquement avec Dispositif d'attelage et ESP* avec système de stabilisation de la remorque (550)   | 438.-                      | ●              | ●              |
| 682  | <b>Extincteur</b>   | 150.-                      | ●              | ●              |
| 293  | <b>Airbags latéraux à l'arrière</b>   | 475.-                      | ●              | ●              |
| 550  | <b>Dispositif d'attelage et ESP* avec système de stabilisation de la remorque</b>   | 1051.-                     | ●              | ●              |

\* Nos systèmes d'aide à la conduite et de sécurité sont des aides qui ne vous déchargent pas de votre responsabilité en tant que conducteur. Respectez les instructions du manuel d'utilisation et les limites du système qui y sont décrites.

● Disponible moyennant supplément ○ Disponible sans supplément S Équipement de série — Non disponible

\* Tous les prix mentionnés correspondent à des recommandations de prix sans engagement de l'importateur Mercedes-Benz Suisse SA. Les partenaires de distribution sont libres de fixer leurs prix. Les caractéristiques d'équipement illustrées des véhicules ne sont pas contractuelles. Les illustrations peuvent présenter des accessoires et des options qui ne font pas partie du contenu de la livraison de série. La disponibilité peut être temporairement limitée en raison de difficultés d'approvisionnement concernant les composants de véhicules (en particulier les semi-conducteurs). Vous trouverez des informations mises à jour en permanence sur notre page d'accueil et chez votre partenaire Mercedes-Benz.

# Options.

| CODE | ÉQUIPEMENT  | CVP* en CHF<br>TVA incluse | EQS 450 4MATIC | EQS 580 4MATIC |
|------|---|----------------------------|----------------|----------------|
| 847  | <b>Troisième rangée de sièges pour deux personnes</b><br>Incompatible avec ENERGIZING AIR CONTROL Plus (P53)/pack Stationnement avec fonctions de stationnement à distance (PBH)/lave-glace chauffant (597)/pneus avec possibilité de roulage à plat (R66)                  | 2001.-                     | ●              | ●              |
| P53  | <b>ENERGIZING AIR CONTROL Plus</b><br>Incompatible avec Troisième rangée de sièges pour deux personnes (847)<br>Uniquement avec Electric Art Premium (PSN)/AMG Line Premium (PSO)/AMG Line Premium Plus (PSR)/AMG Line Business Class (PSS)                                 | 563.-                      | ●              | ●              |
| 582  | <b>Climatisation automatique THERMOTRONIC à l'arrière</b><br>Incompatible avec Advanced (PSE)   | 1426.-                     | ●              | ●              |
| 886  | <b>Chauffage de sièges pour la troisième rangée</b><br>Uniquement avec Troisième rangée de sièges pour deux personnes (847) + sièges arrière chauffants (872)   | 450.-                      | ●              | ●              |
| 846  | <b>Marchepieds éclairés style aluminium avec picots en caoutchouc</b><br>Uniquement avec Advanced (PSE)/Electric Art Advanced Plus (PSJ)/Electric Art Premium (PSN)   | 782.-                      | ●              | ●              |
| 561  | <b>Boucles de ceinture de créateur à l'avant et à l'arrière</b><br>Uniquement avec Electric Art Premium (PSN)/ Advanced (PSE)/AMG Line Premium (PSO)/AMG Line Premium Plus (PSR)/AMG Line Business Class (PSS)  | 0.-                        | ○              | ○              |
| 902  | <b>Sièges chauffants Plus pour le conducteur et les sièges passagers avant</b><br>Uniquement avec Electric Art Advanced Plus (PSJ)/AMG Line Advanced Plus (PSK)/Electric Art Premium (PSN)/AMG Line Premium (PSO)/AMG Line Premium Plus (PSR)/AMG Line Business Class (PSS) | 0.-                        | ○              | ○              |
| 597  | <b>Lave-glace chauffant</b><br>Incompatible avec Advanced (PSE)/Electric Art Advanced Plus (PSJ)/AMG Line Advanced Plus (PSK)   | 725.-                      | ●              | ●              |

● Disponible moyennant supplément ○ Disponible sans supplément S Équipement de série — Non disponible

\*Tous les prix mentionnés correspondent à des recommandations de prix sans engagement de l'importateur Mercedes-Benz Suisse SA. Les partenaires de distribution sont libres de fixer leurs prix. Les caractéristiques d'équipement illustrées des véhicules ne sont pas contractuelles. Les illustrations peuvent présenter des accessoires et des options qui ne font pas partie du contenu de la livraison de série. La disponibilité peut être temporairement limitée en raison de difficultés d'approvisionnement concernant les composants de véhicules (en particulier les semi-conducteurs). Vous trouverez des informations mises à jour en permanence sur notre page d'accueil et chez votre partenaire Mercedes-Benz.

EQS SUV

Mercedes  
me connect.







# Mercedes me connect

## Module de communication (LTE Advanced) pour l'utilisation des services Mercedes me connect (384)\*\*

Le mode de communication transfère de plus grands volumes de données à très grande vitesse. Le terme «Advanced» désigne un standard de communication mobile extrêmement puissant. Vous bénéficiez de ce module LTE surpuissant à tout moment.

Grâce, par exemple à un flux d'informations encore plus rapide pour les nombreux services pratiques de Mercedes me ou de la communication Car-to-X.

\*\* Les éléments portant un \*\* sont des services Mercedes me. Un ID Mercedes me personnel et l'acceptation des termes d'utilisation des services Mercedes me connect sont requis pour pouvoir utiliser ces services. En outre, le véhicule concerné doit être associé au compte utilisateur correspondant. A l'expiration de la première activation, les services peuvent être renouvelés moyennant des frais, à condition qu'ils soient à ce moment-là toujours proposés pour ledit véhicule. La première activation des services est possible dans l'année qui suit la première immatriculation ou mise en service par le client, selon ce qui se produit en premier.



# Mercedes me connect

## 1 Système d'appel d'urgence Mercedes-Benz (351)

Le système d'appel d'urgence Mercedes-Benz peut vous sauver la vie en cas d'urgence. Si un accident est détecté, un module de communication équipé de sa propre carte SIM déclenche automatiquement un appel d'urgence, ce qui peut raccourcir le temps d'arrivée des secours. Il est également possible de lancer manuellement un appel d'urgence pour faire venir des secours.

## 2 Pré-installation pour les services à distance et de navigation (13U)\*\*

L'univers Mercedes me propose une large gamme de services pour vous faciliter la conduite d'un véhicule électrique. La navigation et le contrôle actif de l'autonomie vous rassurent quant à l'autonomie du véhicule, notamment en ce qui concerne les arrêts de recharge nécessaires. Le calcul de l'itinéraire prend en compte la consommation de courant et le parcours, et vérifie si la station de charge souhaitée est disponible.

\*\* Les éléments portant un \*\* sont des services Mercedes me. Un ID Mercedes me personnel et l'acceptation des termes d'utilisation des services Mercedes me connect sont requis pour pouvoir utiliser ces services. En outre, le véhicule concerné doit être associé au compte utilisateur correspondant. A l'expiration de la première activation, les services peuvent être renouvelés moyennant des frais, à condition qu'ils soient à ce moment-là toujours proposés pour ledit véhicule. La première activation des services est possible dans l'année qui suit la première immatriculation ou mise en service par le client, selon ce qui se produit en premier.

## 3 Pré-installation Live Traffic Information (367)\*\*

Arrivez détendu et plus vite à destination en empruntant le meilleur itinéraire. Live Traffic Information reçoit des informations sur le trafic en temps réel, plus précises et plus actuelles que celles des systèmes classiques, et optimise la navigation dynamique. Que ce soit aux heures de pointe ou sur la route des vacances: vous pouvez réagir à de nombreuses situations et simplement contourner les embouteillages et les ralentissements sur votre itinéraire.

\*\* Les éléments portant un \*\* sont des services Mercedes me. Un ID Mercedes me personnel et l'acceptation des termes d'utilisation des services Mercedes me connect sont requis pour pouvoir utiliser ces services. En outre, le véhicule concerné doit être associé au compte utilisateur correspondant. A l'expiration de la première activation, les services peuvent être renouvelés moyennant des frais, à condition qu'ils soient à ce moment-là toujours proposés pour ledit véhicule. La première activation des services est possible dans l'année qui suit la première immatriculation ou mise en service par le client, selon ce qui se produit en premier.





## Mercedes me connect

### 1 Pré-équipement pour transfert de clé numérique (20U)\*\*

Partagez votre véhicule avec vos amis et votre famille, où que vous soyez et en toute simplicité en utilisant l'application Mercedes me. Vous gardez le contrôle et vous décidez à qui vous voulez confier votre Mercedes-Benz. Vous déverrouillez votre véhicule à distance à partir de l'application et vous activez la clé du véhicule enregistrée pour l'utilisateur lorsqu'il se trouve à côté de celui-ci.

\*\* Les éléments portant un \*\* sont des services Mercedes me. Un ID Mercedes me personnel et l'acceptation des termes d'utilisation des services Mercedes me connect sont requis pour pouvoir utiliser ces services. En outre, le véhicule concerné doit être associé au compte utilisateur correspondant. A l'expiration de la première activation, les services peuvent être renouvelés moyennant des frais, à condition qu'ils soient à ce moment-là toujours proposés pour ledit véhicule. La première activation des services est possible dans l'année qui suit la première immatriculation ou mise en service par le client, selon ce qui se produit en premier.



# Mercedes me connect

## **1 P82 Protection du véhicule URBAN GUARD Plus\*\***

La protection du véhicule URBAN GUARD Plus offre une protection complète de l'environnement du véhicule. Grâce au système d'alarme antivol et anti-effraction, ainsi qu'à la désactivation de la clé d'urgence, vous êtes en mesure de réagir rapidement. Sur la route, la détection d'une collision vous notifie à partir de l'application. De plus, le service assistance véhicule volé augmente vos chances de retrouver votre véhicule.

## **39U Services à distance et de recharge Premium\*\***

Les services à distance et de recharge étendue Premium vous connectent à votre véhicule. Vous pouvez le localiser et utiliser des fonctions à distance. Avec Mercedes me Charge, vous pouvez recharger votre véhicule à de nombreuses stations de recharge publiques tout en bénéficiant d'une transparence maximale sur les prix et d'une centralisation de la facturation. Egalement inclus : un an de recharge rapide aux stations IONITY sans les frais de recharge.

\*\* Les éléments portant un \*\* sont des services Mercedes me. Un ID Mercedes me personnel et l'acceptation des termes d'utilisation des services Mercedes me connect sont requis pour pouvoir utiliser ces services. En outre, le véhicule concerné doit être associé au compte utilisateur correspondant. A l'expiration de la première activation, les services peuvent être renouvelés moyennant des frais, à condition qu'ils soient à ce moment-là toujours proposés pour ledit véhicule. La première activation des services est possible dans l'année qui suit la première immatriculation ou mise en service par le client, selon ce qui se produit en premier.



EQS SUV

---

# Données techniques.

# Données techniques

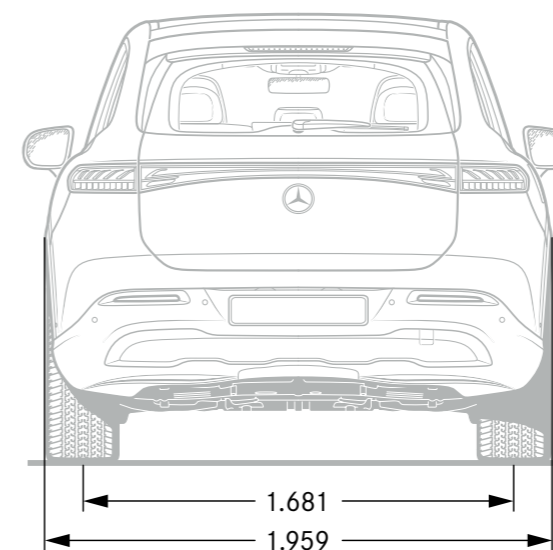
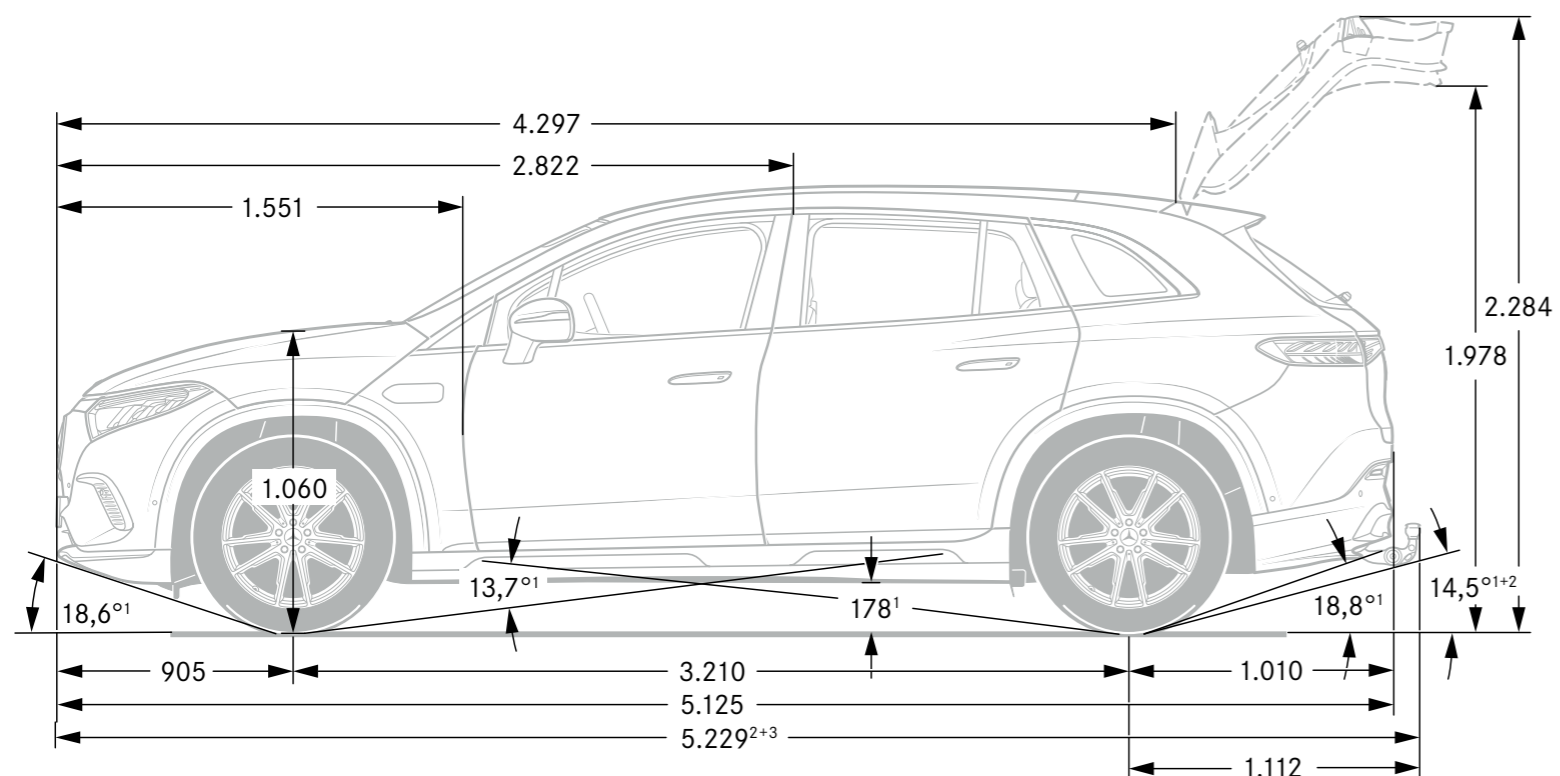
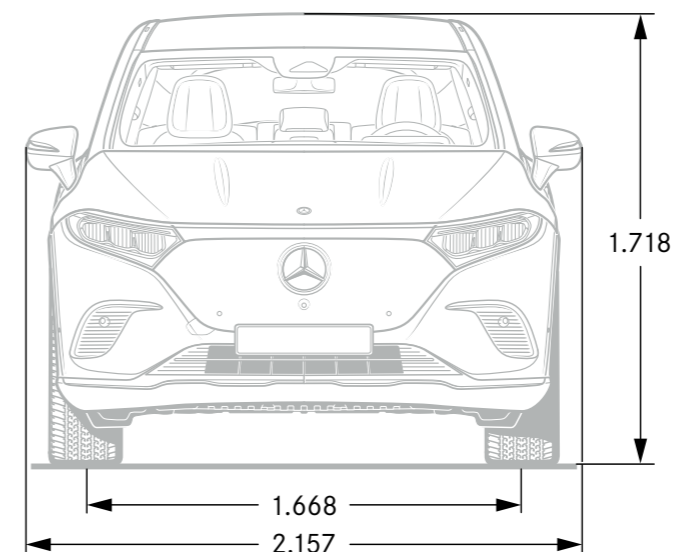
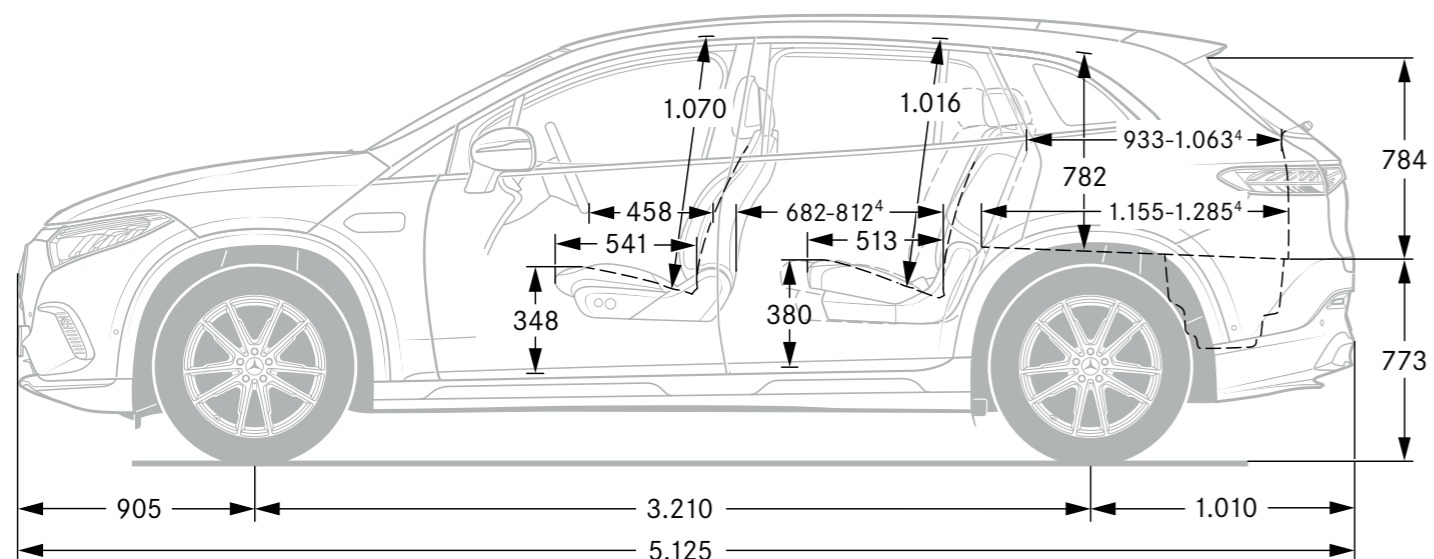
|   | EQS 450 4MATIC | EQS 500 4MATIC | EQS 580 4MATIC | Mercedes-MAYBACH EQS 680 SUV |
|---|----------------|----------------|----------------|------------------------------|
| NUMÉRO DE MODÈLE  | 296624         | 296634         | 296644         | 296955                       |
| <strong>MOTEUR</strong>   |                |                |                |                              |
| Puissance nominale maximale (électrique) (kW)                                   | 265            | 330            | 400            | 484                          |
| Puissance nominale maximale (électrique) (ch)                                   | 360            | 449            | 544            | 658                          |
| Couple maxi (Nm)  | 800            | 828            | 858            | 950                          |
| Capacité de la batterie HV (kWh)  | 118            | 118            | 118            | 118                          |
| Batterie HV - contenu énergétique utilisable (kWh)                              | 11             | 11             | 11             | 22                           |
| Capacité de charge DC maximale (kW)   | 200            | 200            | 210            | 200                          |
| Temps de charge AC 0-100 % (net) Mode 3 (h) pour 11 kW                          | 12,25          | 12,25          | 12,25          | 6,25*                        |
| Temps de charge DC 10-80 % en minutes   | 31             | 31             | 31             | 31                           |
| <strong>PERFORMANCES</strong>   |                |                |                |                              |
| Vitesse maxi (km/h)   | 210            | 210            | 210            | 210                          |
| Accélération de 0 à 100 km/h (s)  | 6,1            | 5,3            | 4,7            | 4,4                          |
| <strong>CONSOMMATION/ÉMISSIONS</strong>   |                |                |                |                              |
| Consommation (kW/100 km)  | 22,8           | 22,8           | 22,8           | 24                           |
| Equivalent-essence  | 2,5            | 2,5            | 2,5            | 2,6                          |
| Emissions de CO <sub>2</sub> (g/km) selon 715/2007/CEE                          | 0              | 0              | 0              | 0                            |
| Emissions de CO <sub>2</sub> lors de la mise à disposition d'électricité (g/km) | 26             | 26             | 26             | 27                           |
| Catégorie de rendement énergétique  | B              | B              | B              | C                            |
| <strong>DIMENSIONS/CHARGE</strong>  |                |                |                |                              |
| Poids à vide en ordre de marche/charge utile (kg)                               | 2840-3110      | 2840-3110      | 2845-3110      | 3075-3200                    |
| Poids total en charge admissible  | 3410-3500      | 3410-3500      | 3410-3500      | 3500                         |
| Charge utile sur le toit (kg)   | 100            | 100            | 100            | 100                          |
| Remorque freinée/non freinée (kg)   | 1800/750       | 1800/750       | 1800/750       | 1800/750                     |
| Volume du coffre (l)  | 645-2100       | 645-2100       | 645-2100       | 440                          |

\* Pour une puissance de charge de 22 kW

La consommation normalisée de carburant/d'électricité est calculée selon la méthode de mesure 715/2007/CEE dans sa version actuellement en vigueur. Les valeurs indiquées relatives à la consommation d'énergie et aux émissions de CO<sub>2</sub> sont des valeurs suisses. Il s'agit ici de valeurs qui ont été déterminées dans le cycle de mesure WLTP. Dans la pratique, les valeurs de consommation peuvent cependant diverger des valeurs indiquées, en fonction du style de conduite ainsi que des conditions de la chaussée, du trafic, des influences de l'environnement et de l'état du véhicule. Les données ne se réfèrent pas à un véhicule précis et ne font pas partie de l'offre, mais servent uniquement à la comparaison entre les différents types de véhicules. Afin que les consommations d'énergie des différentes motorisations (essence, diesel, gaz, électricité, etc.) soient comparables, elles sont indiquées en sus sous la forme d'équivalents essence (unité de mesure pour l'énergie). Le CO<sub>2</sub> est le principal gaz à effet de serre responsable du réchauffement climatique; l'émission moyenne de CO<sub>2</sub> de l'ensemble des modèles proposés (toutes marques confondues) est pour 2024 de 122 g/km, la valeur cible étant de 118 g/km.

\* Tous les prix mentionnés correspondent à des recommandations de prix sans engagement de l'importateur Mercedes-Benz Suisse SA. Les partenaires de distribution sont libres de fixer leurs prix. Les caractéristiques d'équipement illustrées des véhicules ne sont pas contractuelles. Les illustrations peuvent présenter des accessoires et des options qui ne font pas partie du contenu de la livraison de série. La disponibilité peut être temporairement limitée en raison de difficultés d'approvisionnement concernant les composants de véhicules (en particulier les semi-conducteurs). Vous trouverez des informations mises à jour en permanence sur notre page d'accueil et chez votre partenaire Mercedes-Benz.

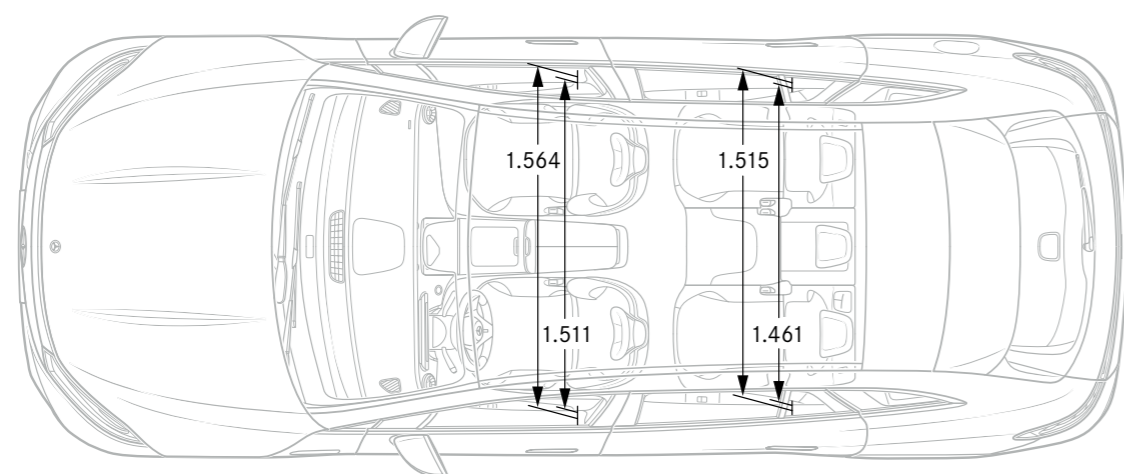
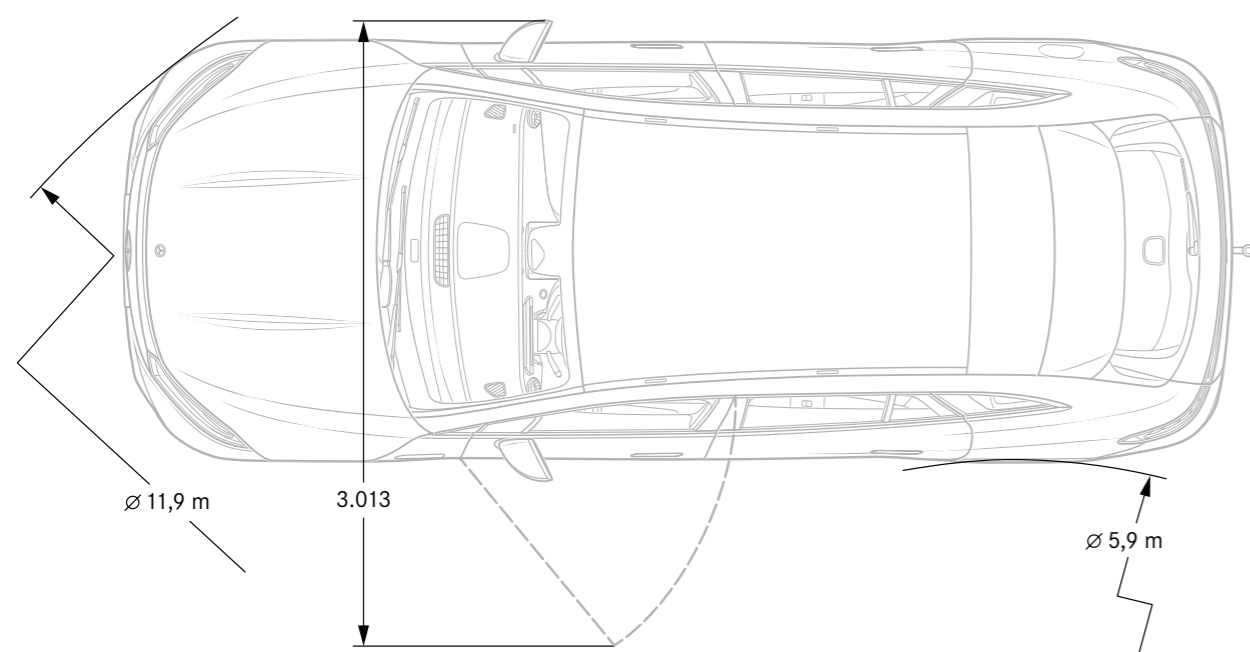
# Dimensions - cinq places



Dimensions à vide <sup>1</sup>Pour le poids total en charge admissible <sup>2</sup>adaptateur de plaque d'immatriculation inclus (2 mm) <sup>3</sup>Avec attelage de remorque, capuchon de protection inclus (équipement spécial) <sup>4</sup>Banquette arrière coulissante  
Les mesures sont des valeurs moyennes, de légers écarts restent possibles.

\*Tous les prix mentionnés correspondent à des recommandations de prix sans engagement de l'importateur Mercedes-Benz Suisse SA. Les partenaires de distribution sont libres de fixer leurs prix. Les caractéristiques d'équipement illustrées des véhicules ne sont pas contractuelles. Les illustrations peuvent présenter des accessoires et des options qui ne font pas partie du contenu de la livraison de série. La disponibilité peut être temporairement limitée en raison de difficultés d'approvisionnement concernant les composants de véhicules (en particulier les semi-conducteurs). Vous trouverez des informations mises à jour en permanence sur notre page d'accueil et chez votre partenaire Mercedes-Benz.

# Dimensions - cinq places

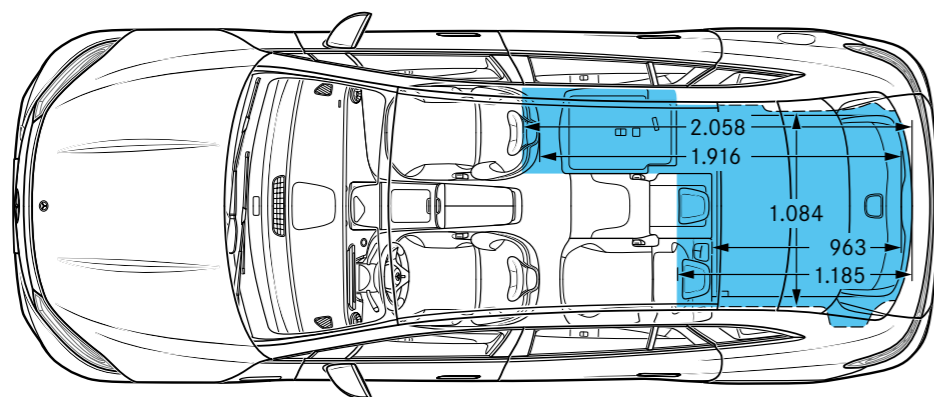
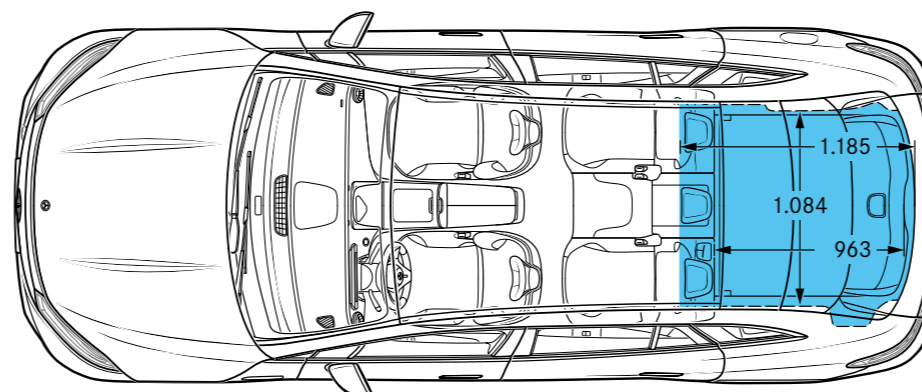
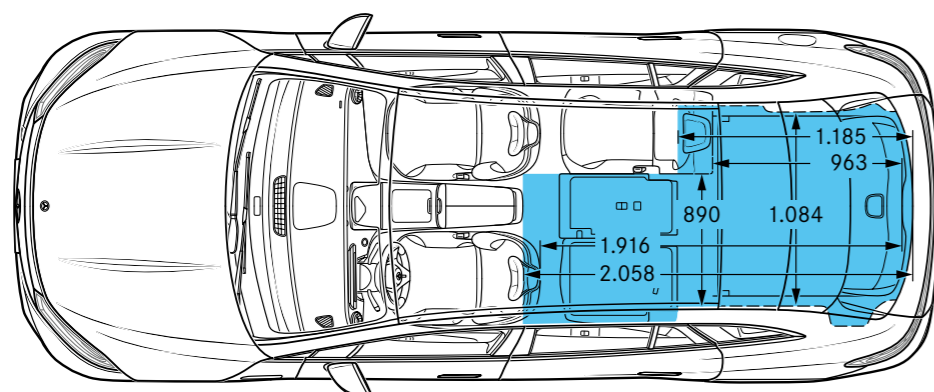
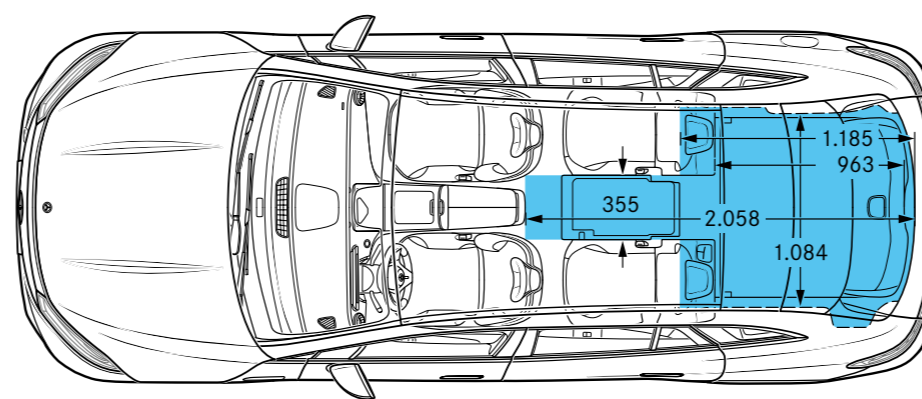
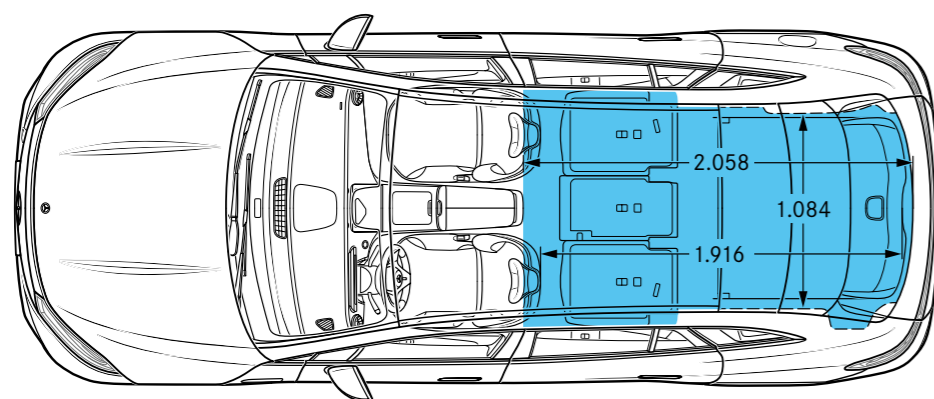


Les mesures sont des valeurs moyennes, de légers écarts restent possibles.

\*Tous les prix mentionnés correspondent à des recommandations de prix sans engagement de l'importateur Mercedes-Benz Suisse SA. Les partenaires de distribution sont libres de fixer leurs prix. Les caractéristiques d'équipement illustrées des véhicules ne sont pas contractuelles. Les illustrations peuvent présenter des accessoires et des options qui ne font pas partie du contenu de la livraison de série. La disponibilité peut être temporairement limitée en raison de difficultés d'approvisionnement concernant les composants de véhicules (en particulier les semi-conducteurs). Vous trouverez des informations mises à jour en permanence sur notre page d'accueil et chez votre partenaire Mercedes-Benz.



# Volume du coffre - cinq places

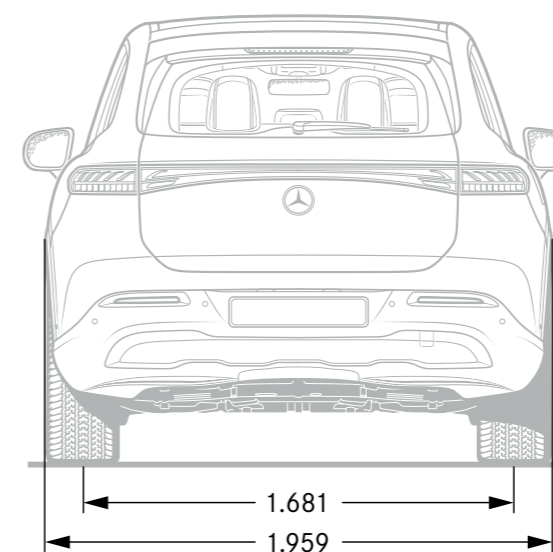
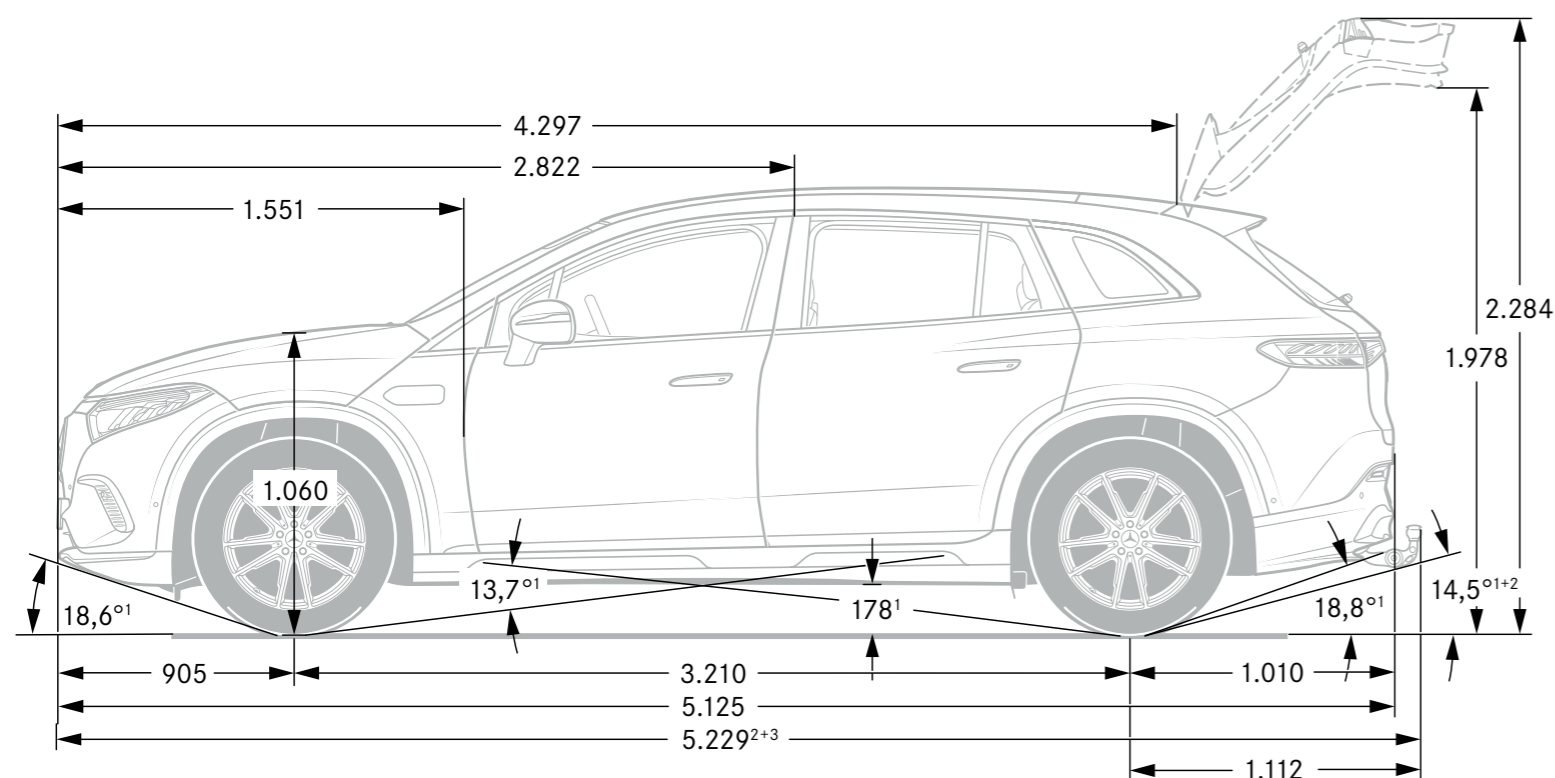
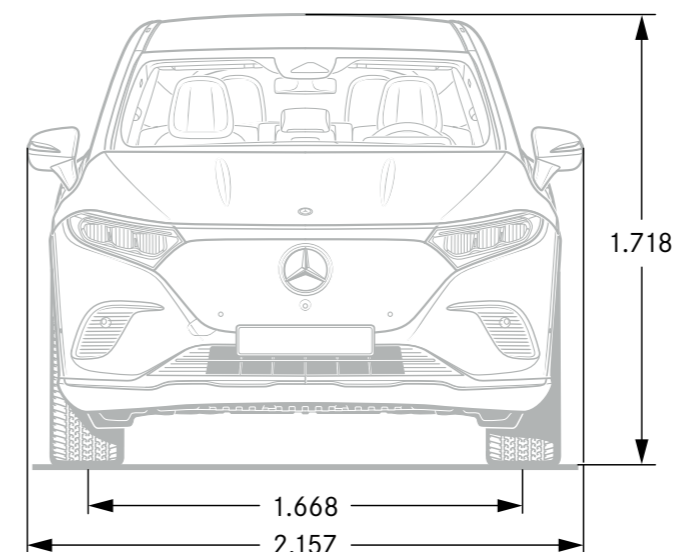
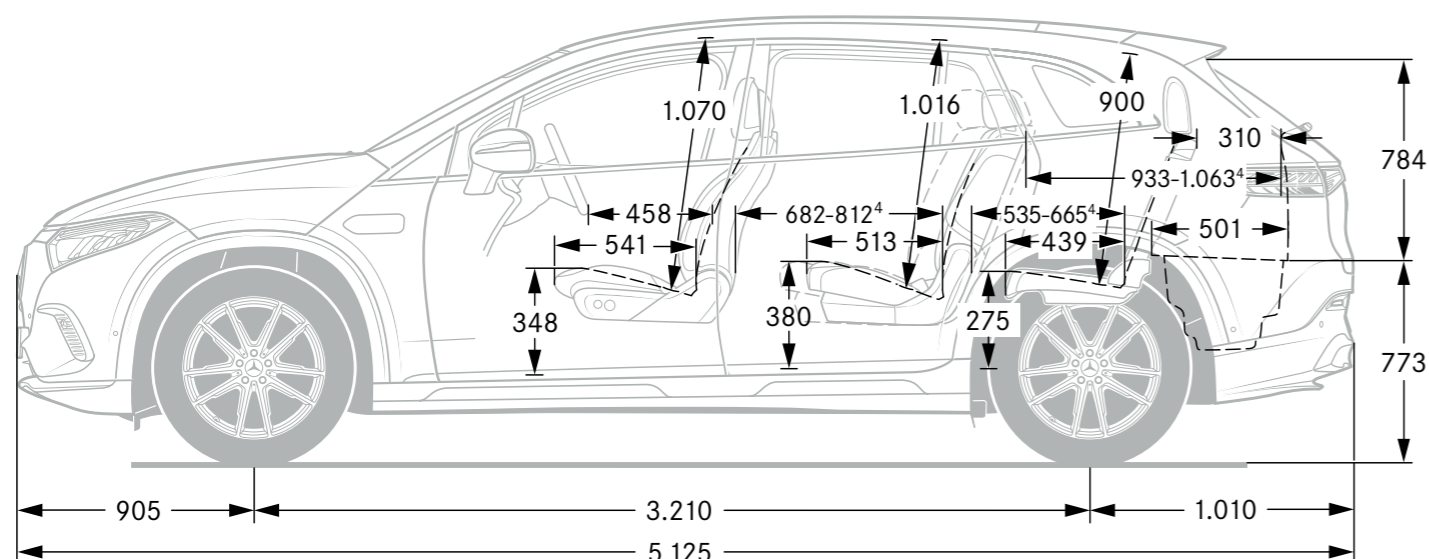


<sup>1</sup>Volume en litres  
Capacité du compartiment à bagages selon la directive ISO 3832:2002-06

Les mesures sont des valeurs moyennes, de légers écarts restent possibles.

\*Tous les prix mentionnés correspondent à des recommandations de prix sans engagement de l'importateur Mercedes-Benz Suisse SA. Les partenaires de distribution sont libres de fixer leurs prix. Les caractéristiques d'équipement illustrées des véhicules ne sont pas contractuelles. Les illustrations peuvent présenter des accessoires et des options qui ne font pas partie du contenu de la livraison de série. La disponibilité peut être temporairement limitée en raison de difficultés d'approvisionnement concernant les composants de véhicules (en particulier les semi-conducteurs). Vous trouverez des informations mises à jour en permanence sur notre page d'accueil et chez votre partenaire Mercedes-Benz.

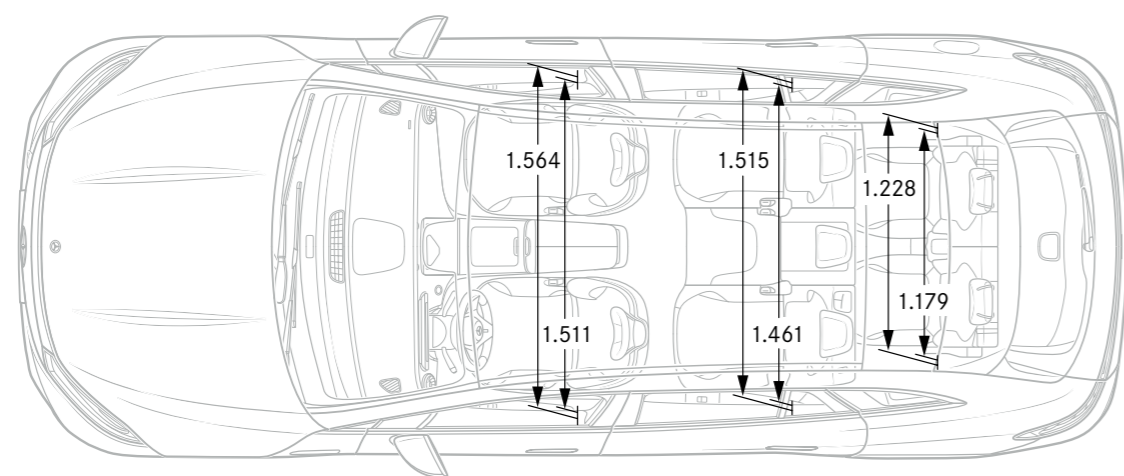
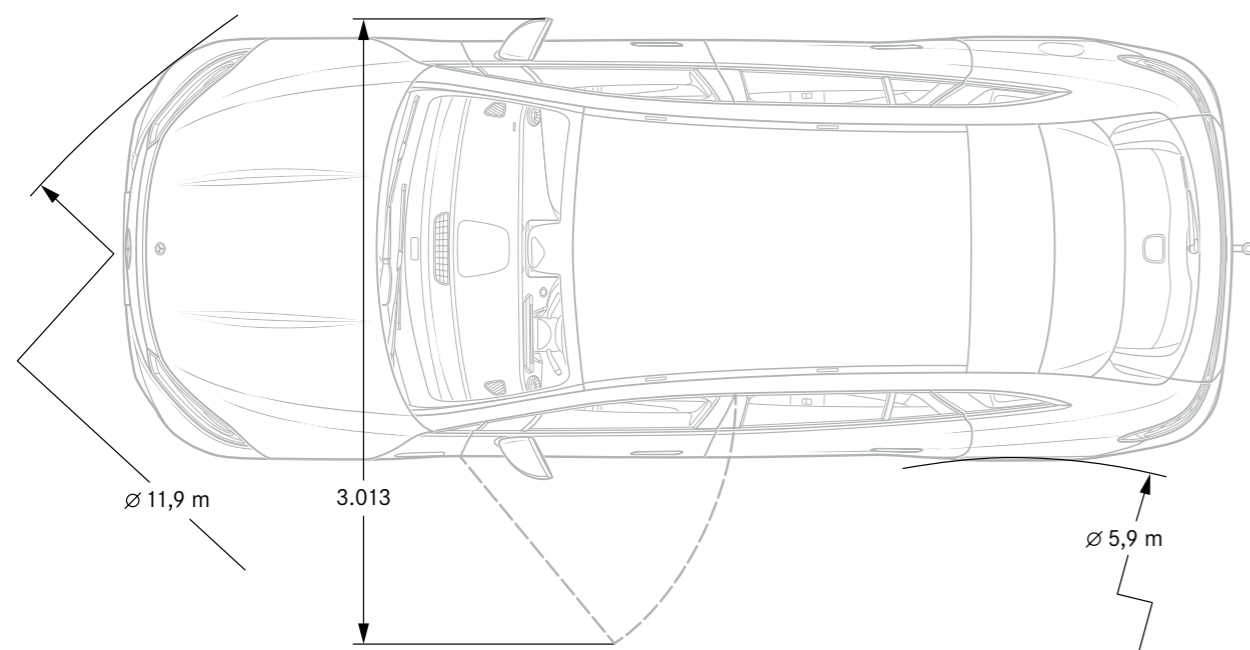
# Dimensions - sept places



Dimensions à vide <sup>1</sup>Pour le poids total en charge admissible <sup>2</sup>adaptateur de plaque d'immatriculation inclus (2 mm) <sup>3</sup>Avec attelage de remorque, capuchon de protection inclus (équipement spécial) <sup>4</sup>Banquette arrière coulissante  
Les mesures sont des valeurs moyennes, de légers écarts restent possibles.

\*Tous les prix mentionnés correspondent à des recommandations de prix sans engagement de l'importateur Mercedes-Benz Suisse SA. Les partenaires de distribution sont libres de fixer leurs prix. Les caractéristiques d'équipement illustrées des véhicules ne sont pas contractuelles. Les illustrations peuvent présenter des accessoires et des options qui ne font pas partie du contenu de la livraison de série. La disponibilité peut être temporairement limitée en raison de difficultés d'approvisionnement concernant les composants de véhicules (en particulier les semi-conducteurs). Vous trouverez des informations mises à jour en permanence sur notre page d'accueil et chez votre partenaire Mercedes-Benz.

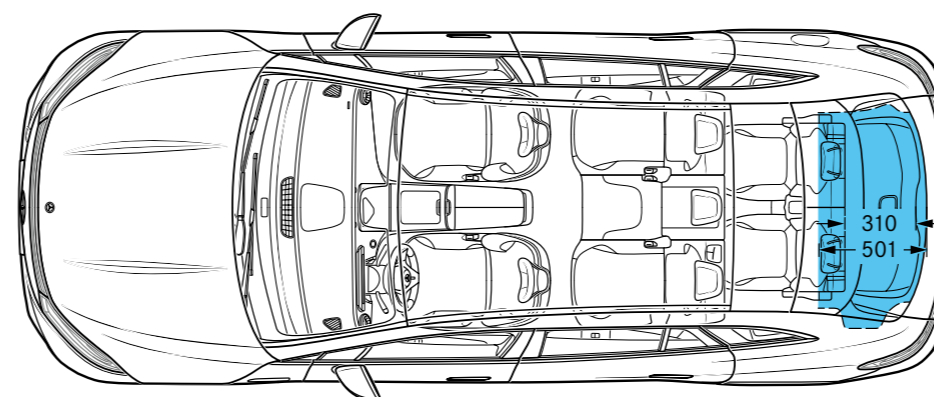
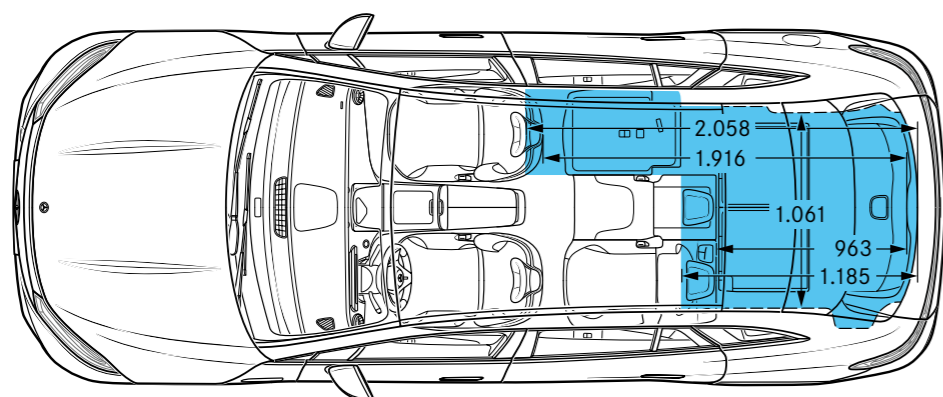
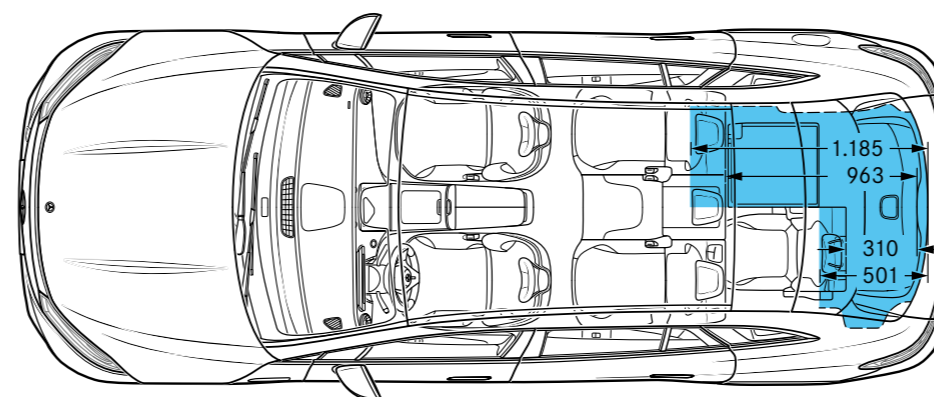
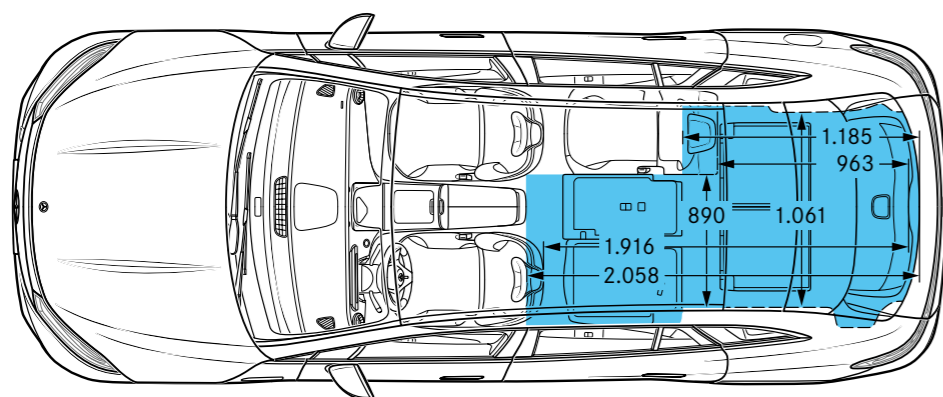
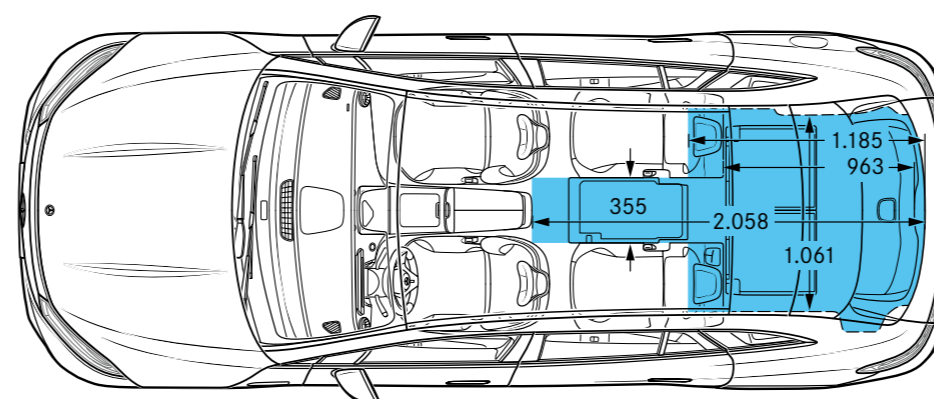
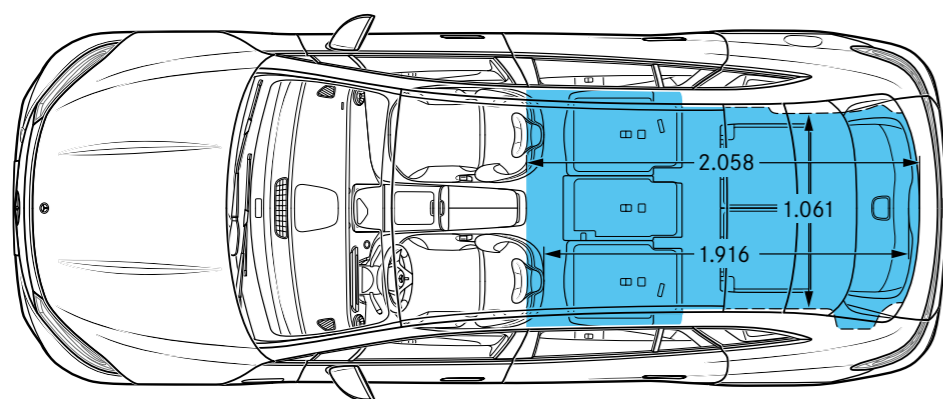
# Dimensions - sept places



Les mesures sont des valeurs moyennes, de légers écarts restent possibles.

\*Tous les prix mentionnés correspondent à des recommandations de prix sans engagement de l'importateur Mercedes-Benz Suisse SA. Les partenaires de distribution sont libres de fixer leurs prix. Les caractéristiques d'équipement illustrées des véhicules ne sont pas contractuelles. Les illustrations peuvent présenter des accessoires et des options qui ne font pas partie du contenu de la livraison de série. La disponibilité peut être temporairement limitée en raison de difficultés d'approvisionnement concernant les composants de véhicules (en particulier les semi-conducteurs). Vous trouverez des informations mises à jour en permanence sur notre page d'accueil et chez votre partenaire Mercedes-Benz.

# Volume du coffre - sept places



<sup>1</sup>Volume en litres  
Capacité du compartiment à bagages selon la directive ISO 3832:2002-06

Les mesures sont des valeurs moyennes, de légers écarts restent possibles.

\*Tous les prix mentionnés correspondent à des recommandations de prix sans engagement de l'importateur Mercedes-Benz Suisse SA. Les partenaires de distribution sont libres de fixer leurs prix. Les caractéristiques d'équipement illustrées des véhicules ne sont pas contractuelles. Les illustrations peuvent présenter des accessoires et des options qui ne font pas partie du contenu de la livraison de série. La disponibilité peut être temporairement limitée en raison de difficultés d'approvisionnement concernant les composants de véhicules (en particulier les semi-conducteurs). Vous trouverez des informations mises à jour en permanence sur notre page d'accueil et chez votre partenaire Mercedes-Benz.

Découvrez-en plus  
et laissez votre rêve devenir réalité.



\*Tous les prix mentionnés correspondent à des recommandations de prix sans engagement de l'importateur Mercedes-Benz Suisse SA. Les partenaires de distribution sont libres de fixer leurs prix. Les caractéristiques d'équipement illustrées des véhicules ne sont pas contractuelles. Les illustrations peuvent présenter des accessoires et des options qui ne font pas partie du contenu de la livraison de série. La disponibilité peut être temporairement limitée en raison de difficultés d'approvisionnement concernant les composants de véhicules (en particulier les semi-conducteurs). Vous trouverez des informations mises à jour en permanence sur notre page d'accueil et chez votre partenaire Mercedes-Benz.

# Services.

|   | CVP* en CHF<br>TVA incluse | EQS 450 4MATIC | EQS 500 4Matic | EQS 580 4MATIC | Mercedes-MAYBACH<br>EQS 680 SUV |
|---|----------------------------|----------------|----------------|----------------|---------------------------------|
| <p><b>MERCEDES-SWISS-INTEGRAL.</b></p> <p>Garantie et service tout en un. Propriétaire d'une voiture particulière Mercedes-Benz, vous profitez de prestations complémentaires exceptionnelles. MERCEDES-SWISS-INTEGRAL pense à tout ce dont votre Mercedes-Benz a besoin pour les 100 000 premiers kilomètres. Cette combinaison exclusive de prestations est entièrement gratuite pour vous:</p> <ul style="list-style-type: none"> <li>- toutes les réparations (y compris celles dues à l'usure) durant 3 ans ou jusqu'à 100 000 kilomètres (selon le premier seuil atteint);</li> <li>- les travaux de service et toutes les pièces d'origine nécessaires à cet effet (hors liquides) jusqu'à 100 000 kilomètres ou pendant une durée maximale de 10 ans (selon le premier seuil atteint).</li> </ul> <p>Vous trouverez la liste détaillée des prestations auprès de votre partenaire de réseau Mercedes-Benz ou sur <a href="http://www.mercedes-benz.ch">www.mercedes-benz.ch</a></p> <p>Grâce à la réduction des coûts d'exploitation, le bonheur au volant est encore plus grand.</p> <p>Avec MERCEDES-SWISS-INTEGRAL, le compte est bon.</p>   | 0.-                        | S              | S              | S              | S                               |
| <p><b>MERCEDES-SWISS-INTEGRAL plus</b></p> <p>Avec MERCEDES-SWISS-INTEGRAL plus, en abrégé MSI plus, vous pouvez, dès l'achat du véhicule neuf, prolonger les prestations de MERCEDES-SWISS-INTEGRAL de 1, 2 ou 3 ans à des conditions attrayantes, jusqu'à 7 ans d'utilisation ou 200 000 kilomètres (selon le premier seuil atteint). Pendant toute la durée de MSI plus, toutes les réparations ainsi que le remplacement des pièces d'usure sont compris. Vous trouverez la liste détaillée des prestations auprès de votre partenaire Mercedes-Benz ou sur <a href="http://www.mercedes-benz.ch/msi-plus">www.mercedes-benz.ch/msi-plus</a>. De plus, nous prenons en charge tous les travaux de service prescrits, y compris les pièces d'origine nécessaires à cet effet (hors carburants).</p> <p><b>MSI plus 4 New:</b> Prolongation d'un an, jusqu'à un total de quatre ans ou 120 000 kilomètres.<br/>Prix valides du 1.1.2024 au 31.1.2025 ou jusqu'à nouvel ordre.</p>   | 2024.-<br>2439.-           | ●<br>-         | ●<br>-         | ●<br>-         | -<br>●                          |
| <p><b>MOBILITÉ MERCEDES-BENZ</b></p> <p>Une chose vous accompagnera toujours dans votre nouveau véhicule: le sentiment de rouler en toute sécurité. Si vous aviez un jour besoin d'assistance, le Mercedes-Benz Service24h est à votre disposition au numéro gratuit 00800 1 777 7777 (autre possibilité: +41 44 439 15 67) pour vous aider. De plus, vous pouvez compléter cette prestation par le service télématique intégré Mercedes-Benz Contact. Condition: la radio doit être reliée à un téléphone portable prêt à l'utilisation. Il vous suffit d'appuyer sur un bouton pour être mis en relation téléphonique avec le service clientèle Mercedes-Benz. Si vous le souhaitez, toutes les caractéristiques pertinentes de votre véhicule et toutes les données de position seront transmises. Ceci garantit un temps de réaction court et une aide rapide sur place. De série et sans supplément: le pack mobilité Mercedes-Benz Mobilo. Après expiration de la garantie mobilité (deux ans) pour les pannes et les prestations d'assurance, Mobilo est prolongé automatiquement d'un an, pour une durée maximale de 30 ans. Condition: entretien régulier chez votre partenaire de service Mercedes-Benz. De la perte des clés aux dommages à la suite d'un accident ou d'un acte de vandalisme, en passant par les pannes, Mobilo vous aide à atteindre votre but. Et ce, dans toute l'Europe. Peu importe le problème, une chose est sûre: vous pourrez reprendre la route dans les plus brefs délais.</p> | 0.-                        | S              | S              | S              | S                               |

● Disponible moyennant supplément S Equipement de série - Non disponible

\*Tous les prix mentionnés correspondent à des recommandations de prix sans engagement de l'importateur Mercedes-Benz Suisse SA. Les partenaires de distribution sont libres de fixer leurs prix. Les caractéristiques d'équipement illustrées des véhicules ne sont pas contractuelles. Les illustrations peuvent présenter des accessoires et des options qui ne font pas partie du contenu de la livraison de série. La disponibilité peut être temporairement limitée en raison de difficultés d'approvisionnement concernant les composants de véhicules (en particulier les semi-conducteurs). Vous trouverez des informations mises à jour en permanence sur notre page d'accueil et chez votre partenaire Mercedes-Benz.

