



# La nuova Mercedes-Benz GLS

La nuova Mercedes-Benz GLS

# Benvenuti.

Benvenuti nell'ultima edizione del listino prezzi della Mercedes-Benz GLS. Qui scoprirete tutto ciò che vorreste sapere sui diversi modelli.

Essendo completamente interattiva, potete navigare tra i suoi contenuti a vostro piacimento.



# La nuova GLS: la forza in tutte le sue forme.

La Mercedes-Benz GLS continua a fissare nuovi standard come SUV premium e prosegue questa tradizione con l'aggiornamento del modello: il suo design degli esterni è inconfondibile, gli interni offrono un'eleganza lussuosa e la tecnologia rende la guida una vera esperienza. Sostenuto da un sofisticato concetto di sicurezza, il divertimento alla guida è al massimo livello.

Allo stesso tempo, gli interni sono modificabili in base alle vostre preferenze e possono essere personalizzati come desiderato. Esiste un aggettivo fondamentale in particolare per riassumere in una parola la GLS: superiore.

Punti forti >

---

Prezzi del modello >

---

Linee >

---

Mercedes-AMG >

---

Mercedes-Maybach >

---

Equipaggiamenti a richiesta >

---

Digital Extras >

---

Dati tecnici >

---



La nuova Mercedes-Benz GLS

# Punti forti.



## Potente, dinamica, elegante e maestosa.

Il design degli esterni della GLS unisce le sue migliori caratteristiche: potente, dinamica, elegante e maestosa. Le proporzioni generose emanano disinvolta superiorità e sicurezza. Inoltre, è uno dei modelli rappresentativi più incredibili dello stile di design definito «purezza sensuale». L'aggiornamento del modello enfatizza questa caratteristica e crea punti forti modernizzati, specialmente con la nuova grembialatura anteriore e la mascherina del radiatore ridisegnata.







## Lusso moderno a un livello elevato.

Il nuovo design e le caratteristiche funzionali conferiscono un tocco ancora più esclusivo agli interni lussuosi ed eleganti della GLS.

La GLS ora accoglie conducenti e passeggeri con un ambiente ancora più esclusivo, garantito soprattutto dalle nuove prese d'aria angolari con lamelle cromate, in precedenza disponibili solo nella Mercedes-Maybach GLS.



La nuova Mercedes-Benz GLS

# Prezzi del modello.



# GLS - Opzioni motore

	Puissance en kW et ch	Cylindrée en cm <sup>3</sup>	CO <sub>2</sub> en g/km*	Emissioni di CO <sub>2</sub> generate dalla produzione di carburante e/o di corrente (g/km)	Categoria efficienza energetica	Cambio	Linea	ÉQUIPEMENT DE SÉRIE Prezzo di listino lordo consigliato non vincolante** in CHF <small>IVA inclusa</small>
GLS 450 4MATIC	280 kW (+15 kW) 381 CV (+20 CV)	2999	252	56	G	Cambio automatico 9G-TRONIC	<b>Advanced Plus</b>	<b>128 300.-</b>
GLS 580 4MATIC	380 kW (+16 kW) 517 CV (+22 CV)	3982	317	70	G	Cambio automatico 9G-TRONIC	<b>AMG Line</b> <b>Advanced Plus</b>	<b>164 200.-</b>
Mercedes-Maybach GLS 600 4MATIC	410 kW (+16 kW) 557 CV (+22 CV)	3982	316	70	G	Cambio automatico 9G-TRONIC	<b>Premium Plus</b>	<b>224 400.-</b>
Mercedes-AMG GLS 63 4MATIC+	450 kW (+16 kW) 612 CV (+22 CV)	3982	306	68	G	AMG-SPEEDSHIFT 9G-TCT	<b>Premium Plus</b>	<b>221 200.-</b>

\*Il consumo di carburante/corrente è misurato secondo il regolamento 715/2007/CEE nella versione attualmente in vigore. I valori indicati relativi al consumo di energia e alle emissioni di CO<sub>2</sub> sono valori svizzeri. Si tratta di valori che sono stati rilevati nell'ambito del ciclo di misurazione WLTP. A livello pratico, i valori dei consumi possono variare da quelli indicati a seconda dello stile di guida, delle condizioni del fondo stradale e del traffico, delle condizioni meteorologiche e dello stato della vettura. I dati non si riferiscono a una singola vettura e non fanno parte dell'offerta, ma sono forniti esclusivamente a titolo di confronto tra i diversi modelli. Affinché i consumi di energia delle diverse motorizzazioni (benzina, diesel, gas, elettricità ecc.) siano comparabili, sono indicati anche con il cosiddetto equivalente benzina (unità di misura per l'energia). La CO<sub>2</sub> è il principale gas a effetto serra responsabile del riscaldamento climatico; le emissioni medie di CO<sub>2</sub> di tutti i tipi di veicoli proposti (a prescindere dal marchio) per il 2024 sono di 122 g/km, con un valore target di 118 g/km.

\*\*Prezzo di listino lordo consigliato non vincolante, IVA inclusa. Tutti i prezzi forniti sono prezzi consigliati non vincolanti dell'importatore Mercedes-Benz Svizzera SA. Il partner commerciale ha piena libertà nella determinazione dei prezzi. Le dotazioni illustrate dei veicoli non sono vincolanti. Le immagini possono contenere accessori o equipaggiamenti a richiesta che non fanno parte della dotazione di serie.



# GLS - Opzioni motore

	Potenza in kW e CV	Cilindrata in cm <sup>3</sup>	CO <sub>2</sub> in g/km*	Equivalente a benzina	Emissioni di CO <sub>2</sub> generate dalla produzione di carburante e/o di corrente (g/km)	Categoria efficienza energetica	Cambio	Linea	<b>EQUIPAGGIAMENTO DI SERIE</b>  Prezzo di listino lordo consigliato non vincolante** in CHF <small>IVA inclusa</small>
GLS 350 d 4MATIC	230 kW (+15 kW) 313 CV (+20 CV)	2989	224	9,8	41	G	Cambio automatico 9G-TRONIC	<b>Advanced Plus</b>	<b>129 000.-</b>
GLS 450 d 4MATIC	270 kW (+15 kW) 367 CV (+20 CV)	2989	224	9,8	41	G	Cambio automatico 9G-TRONIC	<b>AMG Line Advanced Plus</b>	<b>135 500.-</b>

\*Il consumo di carburante/corrente è misurato secondo il regolamento 715/2007/CEE nella versione attualmente in vigore. I valori indicati relativi al consumo di energia e alle emissioni di CO<sub>2</sub> sono valori svizzeri. Si tratta di valori che sono stati rilevati nell'ambito del ciclo di misurazione WLTP. A livello pratico, i valori dei consumi possono variare da quelli indicati a seconda dello stile di guida, delle condizioni del fondo stradale e del traffico, delle condizioni meteorologiche e dello stato della vettura. I dati non si riferiscono a una singola vettura e non fanno parte dell'offerta, ma sono forniti esclusivamente a titolo di confronto tra i diversi modelli. Affinché i consumi di energia delle diverse motorizzazioni (benzina, diesel, gas, elettricità ecc.) siano comparabili, sono indicati anche con il cosiddetto equivalente benzina (unità di misura per l'energia). La CO<sub>2</sub> è il principale gas a effetto serra responsabile del riscaldamento climatico; le emissioni medie di CO<sub>2</sub> di tutti i tipi di veicoli proposti (a prescindere dal marchio) per il 2024 sono di 122 g/km, con un valore target di 118 g/km.

\*\*Prezzo di listino lordo consigliato non vincolante, IVA inclusa. Tutti i prezzi forniti sono prezzi consigliati non vincolanti dell'importatore Mercedes-Benz Svizzera SA. Il partner commerciale ha piena libertà nella determinazione dei prezzi. Le dotazioni illustrate dei veicoli non sono vincolanti. Le immagini possono contenere accessori o equipaggiamenti a richiesta che non fanno parte della dotazione di serie.

La nuova Mercedes-Benz GLS

Linee.



\*Tutti i prezzi forniti sono prezzi consigliati non vincolanti dell'importatore Mercedes-Benz Svizzera SA. Il partner commerciale ha piena libertà nella determinazione dei prezzi. Le dotazioni illustrate dei veicoli non sono vincolanti. Le immagini possono contenere accessori o equipaggiamenti a richiesta che non fanno parte della dotazione di serie. A causa delle difficoltà di fornitura di componenti per veicoli (in particolare semiconduttori), è possibile che le disponibilità siano temporaneamente limitate. Informazioni costantemente aggiornate sono disponibili sulla nostra home page e presso il vostro concessionario Mercedes-Benz.



# Base Line



## Advanced Plus

Di serie

- Protezione vettura GUARD 360°
- MULTIBEAM LED
- Pacchetto parcheggio con telecamera a 360°



## Premium Plus

Da CHF 0.- a CHF 6223.-

- Display head-up
- Sedili anteriori Multicontour
- Tetto scorrevole panoramico



Advanced Plus

PCNV\* IVA incl.

\*Tutti i prezzi forniti sono prezzi consigliati non vincolanti dell'importatore Mercedes-Benz Svizzera SA. Il partner commerciale ha piena libertà nella determinazione dei prezzi. Le dotazioni illustrate dei veicoli non sono vincolanti. Le immagini possono contenere accessori o equipaggiamenti a richiesta che non fanno parte della dotazione di serie. A causa delle difficoltà di fornitura di componenti per veicoli (in particolare semiconduttori), è possibile che le disponibilità siano temporaneamente limitate. Informazioni costantemente aggiornate sono disponibili sulla nostra home page e presso il vostro concessionario Mercedes-Benz.

# AMG Line



## Advanced Plus

Da CHF 0.- a CHF 4617.-

- Protezione vettura GUARD 360°
- MULTIBEAM LED
- Pacchetto parcheggio con telecamera a 360°



## Premium Plus

Da CHF 0.- a CHF 10 840.-

- Display head-up
- Sedili anteriori Multicontour
- Tetto scorrevole panoramico



Advanced Plus



## Ultimate

Da CHF 3413.- a CHF 18 067.-

- Climatizzazione dei sedili posteriori
- Sistema di intrattenimento MBUX di fascia alta per i passeggeri posteriori
- Sedili posteriori Multicontour



Premium Plus



Advanced Plus

PCNV\* IVA incl.

\*Tutti i prezzi forniti sono prezzi consigliati non vincolanti dell'importatore Mercedes-Benz Svizzera SA. Il partner commerciale ha piena libertà nella determinazione dei prezzi. Le dotazioni illustrate dei veicoli non sono vincolanti. Le immagini possono contenere accessori o equipaggiamenti a richiesta che non fanno parte della dotazione di serie. A causa delle difficoltà di fornitura di componenti per veicoli (in particolare semiconduttori), è possibile che le disponibilità siano temporaneamente limitate. Informazioni costantemente aggiornate sono disponibili sulla nostra home page e presso il vostro concessionario Mercedes-Benz.



# Panoramica contenuti

	Advanced Plus	Premium Plus	AMG Line Advanced Plus	AMG Line Premium Plus	AMG Line Ultimate	First Class <sup>1</sup>
Equipaggiamento di serie	●	●	●	●	●	●
AMG Line			●	●	●	
<b>CODICE EQUIPAGGIAMENTO</b>		+		+	+	+
U82 2 porte USB nella parte posteriore	●	●	●	●	●	●
628 Sistema di assistenza abbaglianti adattivi Plus	●	●	●	●	●	●
810 Burmester® Surround Soundsystem	●	●	●	●	●	●
401 Sedili anteriori climatizzati	●	●	●	●	●	●
543 Doppio parasole	●	●	●	●	●	●
P20 Pacchetto sistemi di assistenza alla guida	●	●	●	●	●	●
P54 Protezione vettura GUARD 360°	●	●	●	●	●	●
840 Vetri atermici oscurati	●	●	●	●	●	●
P17 Pacchetto Comfort KEYLESS-GO	●	●	●	●	●	●
641/642 MULTIBEAM LED	●	●	●	●	●	●
P47 Pacchetto parcheggio con telecamera a 360°.	●	●	●	●	●	●
833 Chiusura elettrica	●	●	●	●	●	●
20U Predisposizione per il trasferimento della chiave digitale	●	●	●	●	●	●
34U Servizi da remoto Premium	●	●	●	●	●	●
293 Sidebag nella parte posteriore	●	●	●	●	●	●
14U Integrazione smartphone	●	●	●	●	●	●
581 Climatizzatore automatico THERMOTRONIC	●	●	●	●	●	●
B51 TIREFIT	●	●	●	●	●	●
513 Sistema di riconoscimento automatico dei segnali stradali	●	●	●	●	●	●
897 Sistema di ricarica wireless per dispositivi mobili nella zona anteriore	●	●	●	●	●	●

<sup>1</sup>Solo per Mercedes-Maybach GLS 600 4MATIC

\*Tutti i prezzi forniti sono prezzi consigliati non vincolanti dell'importatore Mercedes-Benz Svizzera SA. Il partner commerciale ha piena libertà nella determinazione dei prezzi. Le dotazioni illustrate dei veicoli non sono vincolanti. Le immagini possono contenere accessori o equipaggiamenti a richiesta che non fanno parte della dotazione di serie. A causa delle difficoltà di fornitura di componenti per veicoli (in particolare semiconduttori), è possibile che le disponibilità siano temporaneamente limitate. Informazioni costantemente aggiornate sono disponibili sulla nostra home page e presso il vostro concessionario Mercedes-Benz.

# Panoramica contenuti

		Advanced Plus	Premium Plus	AMG Line Advanced Plus	AMG Line Premium Plus	AMG Line Ultimate	First Class <sup>1</sup>
	Equipaggiamento di serie	●	●	●	●	●	●
	AMG Line			●	●	●	
<b>CODICE</b>	<b>EQUIPAGGIAMENTO</b>		+		+	+	+
P21	Pacchetto AIR BALANCE	—	●	—	●	●	●
PBR	Pacchetto ENERGIZING Plus	—	●	—	●	●	●
★ 463	Display head-up	—	●	—	●	●	●
★ 872	Sedili posteriori riscaldati	—	●	—	●	●	●
77B	Assistente interni MBUX	—	●	—	●	●	●
399	Sedili anteriori Multicontour	—	●	—	●	●	●
★ 413	Tetto scorrevole panoramico	—	●	—	●	●	●
C53	Illuminazione surround con proiezione animata del motivo Mercedes-Benz	—	●	—	●	●	●
311	Portabevande termico	—	●	—	●	●	●
★ 582	Climatizzatore automatico THERMOTRONIC nella parte posteriore	—	●	—	●	●	●
P69	Pacchetto Comfort riscaldamento	—	●	—	●	●	●
U58	2 cuffie wireless	—	—	—	—	●	●
402	Climatizzazione dei sedili posteriori	—	—	—	—	●	●
854	Sistema di intrattenimento MBUX di fascia alta per i passeggeri posteriori	—	—	—	—	●	●
406	Sedili posteriori Multicontour	—	—	—	—	●	●
★ P11	Pacchetto Comfort plus per i sedili posteriori	—	—	—	—	●	●
811	Burmester® High End 3D Surround Soundsystem	—	—	—	—	—	●
490	E-ACTIVE BODY CONTROL	—	—	—	—	—	●
224	Vano posteriore First Class	—	—	—	—	—	●
449	Tavolini posteriori reclinabili	—	—	—	—	—	●

★ Questa funzione è disponibile anche come singolo ES per altre linee di equipaggiamento.

<sup>1</sup>Solo per Mercedes-Maybach GLS 600 4MATIC

\*Tutti i prezzi forniti sono prezzi consigliati non vincolanti dell'importatore Mercedes-Benz Svizzera SA. Il partner commerciale ha piena libertà nella determinazione dei prezzi. Le dotazioni illustrate dei veicoli non sono vincolanti. Le immagini possono contenere accessori o equipaggiamenti a richiesta che non fanno parte della dotazione di serie. A causa delle difficoltà di fornitura di componenti per veicoli (in particolare semiconduttori), è possibile che le disponibilità siano temporaneamente limitate. Informazioni costantemente aggiornate sono disponibili sulla nostra home page e presso il vostro concessionario Mercedes-Benz.



# Panoramica contenuti

	Advanced Plus	Premium Plus	AMG Line Advanced Plus	AMG Line Premium Plus	AMG Line Ultimate	First Class <sup>1</sup>
Equipaggiamento di serie	●	●	●	●	●	●
AMG Line			●	●	●	
<b>CODICE EQUIPAGGIAMENTO</b>		+		+	+	+
U14 Tappetini a pelo lungo	—	—	—	—	—	●
B65 Portabevande per flûte da champagne	—	—	—	—	—	●
P82 Protezione vettura GUARD 360° Plus	—	—	—	—	—	●
308 Vano refrigerato	—	—	—	—	—	●

<sup>1</sup>Solo per Mercedes-Maybach GLS 600 4MATIC

\*Tutti i prezzi forniti sono prezzi consigliati non vincolanti dell'importatore Mercedes-Benz Svizzera SA. Il partner commerciale ha piena libertà nella determinazione dei prezzi. Le dotazioni illustrate dei veicoli non sono vincolanti. Le immagini possono contenere accessori o equipaggiamenti a richiesta che non fanno parte della dotazione di serie. A causa delle difficoltà di fornitura di componenti per veicoli (in particolare semiconduttori), è possibile che le disponibilità siano temporaneamente limitate. Informazioni costantemente aggiornate sono disponibili sulla nostra home page e presso il vostro concessionario Mercedes-Benz.

# Equipaggiamento di serie – Mercedes-Benz

## ESTERNI

Cerchi in lega leggera da 50,8 cm (20") a 5 razze doppie (26R)

Sistema di assistenza abbaglianti adattivi Plus (628)

Impianto di allarme antifurto con predisposizione per rilevamento delle collisioni (551/552)

Sistema di specchietto retrovisore a oscuramento automatico (252)

Protezione vettura GUARD 360° (P54)

Vetri atermici oscurati (840)

Pacchetto Comfort KEYLESS-GO (P17)

Pacchetto retrovisori (P49)

MULTIBEAM LED (641/642)

Chiusura elettrica (883)

Tetto scorrevole (414)

Equipaggiamento di serie esterni (957)

TIREFIT (B51)

Chiave della vettura in nero ultra-lucido con cornice decorativa cromata ultra-lucida (B67)

## INTERNI

Terza fila di sedili (845)

5+2 posti (226)

Illuminazione di atmosfera (876)

Pelle rough/pelle nera (201A)

Disattivazione automatica airbag lato passeggero anteriore (U10)

Sedili anteriori climatizzati (401)

Doppio parasole (543)

Copertura del vano di carico EASY-PACK (723)

Portellone posteriore EASY-PACK (890)

Inseri in legno di tiglio con struttura di linea marrone ultra-lucido (04H)

Pacchetto personalizzazione (2S0)

Pacchetto elementi decorativi interni cromati (901)

Attacco i-Size per seggiolino (8U8)

Illuminazione interna a LED

Rivestimento in pelle (200A)

Pacchetto Memory (P64)

Volante multifunzione in pelle nappa (L2B)

Indicazione dello stato della cintura posteriore sul display della strumentazione (U01)

Cielo in tessuto grigio cristallo (58U)

Equipaggiamento di serie interni (956)

Climatizzatore automatico THERMOTRONIC (581)

Parte superiore del cruscotto in pelle ecologica ARTICO (U08)

Tappetini in velluto (U12)

Plancia con display widescreen (868)

## TECNOLOGIA

2 porte USB nella parte posteriore (U82)

AMG SPEEDSHIFT 9G-TCT (421)

Active Brake Assist (258)<sup>1</sup>

Active Stop-and-Go Assist (23U)<sup>1</sup>

Porte USB aggiuntive (72B)

Pacchetto AIRMATIC (489)

Burmester® Surround Soundsystem (810)

Modulo di comunicazione (LTE) per l'uso di Servizi Mercedes me connect (362)

Pacchetto sistemi di assistenza alla guida (P20)<sup>1</sup>

Funzioni MBUX estese (355)

Serbatoio con capacità di 90 litri (915)

Planata in modalità DISTRONIC (K26)

Navigazione disco rigido (365)

Airbag per le ginocchia (294)<sup>1</sup>

Aggiornamento cartografia gratis per sette anni (502)

Sistema di chiamata d'emergenza Mercedes-Benz (351)

Pacchetto parcheggio con telecamera a 360° (P47)<sup>1</sup>

Predisposizione per il trasferimento della chiave digitale (20U)

Predisposizione per radio digitale (79B)

Predisposizione per MBUX Entertainment (22U)

Predisposizione per i servizi di navigazione (01U)

Servizi da remoto Premium (34U)

Sidebag nella parte posteriore (293)<sup>1</sup>

Integrazione smartphone (14U)

Personalizzazione del suono (32U)

Sospensioni con sistema di sospensioni adattative ADS (215)

Sistema di riconoscimento automatico dei segnali stradali (513)<sup>1</sup>

Cofano trasparente (04U)

Controllo della pressione degli pneumatici (475)<sup>1</sup>

Sistema di ricarica wireless per dispositivi mobili nella zona anteriore (897)

L'equipaggiamento di serie varia a seconda del motore selezionato.

<sup>1</sup> I nostri sistemi di assistenza alla guida e di sicurezza costituiscono semplicemente degli ausili e non sollevano il conducente dalle sue responsabilità. Prendete nota delle informazioni contenute nel Manuale d'uso e dei limiti del sistema ivi descritti.

\* Tutti i prezzi forniti sono prezzi consigliati non vincolanti dell'importatore Mercedes-Benz Svizzera SA. Il partner commerciale ha piena libertà nella determinazione dei prezzi. Le dotazioni illustrate dei veicoli non sono vincolanti. Le immagini possono contenere accessori o equipaggiamenti a richiesta che non fanno parte della dotazione di serie. A causa delle difficoltà di fornitura di componenti per veicoli (in particolare semiconduttori), è possibile che le disponibilità siano temporaneamente limitate. Informazioni costantemente aggiornate sono disponibili sulla nostra home page e presso il vostro concessionario Mercedes-Benz.

# Equipaggiamento di serie – AMG

## ESTERNI

Cerchi in lega leggera AMG da 53,3 cm (21") a 10 razze(RWI)

Sistema di assistenza abbaglianti adattivi Plus (628)

Illuminazione di atmosfera con proiezione animata del logo AMG (C53)

Chiave del veicolo AMG (B15)

Impianto di allarme antifurto con predisposizione per rilevamento delle collisioni (551/552)

Sistema di specchietto retrovisore a oscuramento automatico (252)

Protezione vettura GUARD 360° (P54)

Vetri atermici oscurati (840)

Pacchetto Comfort KEYLESS-GO (P17)

Tergilavacrystalli adattivo MAGIC VISION CONTROL (874)

Pacchetto retrovisori (P49)

MULTIBEAM LED (641/642)

Tetto scorrevole panoramico (413)

Chiusura elettrica (883)

Equipaggiamento di serie (953)

Pneumatici estivi (R01)

TIREFIT (B51)

## INTERNI

Terza fila di sedili (845)

5+2 posti (226)

Illuminazione di atmosfera (876)

Pelle nappa Exclusive AMG nera (551A)

Rivestimenti in pelle nappa Exclusive AMG (550A)

Battitacchi illuminati AMG con scritta «AMG» e con copertura intercambiabile (U45)

Quadro strumenti AMG (071)

Volante AMG Performance in pelle nappa (L6J)

AMG Track Pace (256)

Pacchetto AIR BALANCE (P21)

Disattivazione automatica airbag lato passeggero anteriore (U10)

Sedili anteriori climatizzati (401)

Cruscotto e linee di cintura in pelle nappa (U38)

Doppio parasole (543)

Copertura del vano di carico EASY-PACK (723)

Portellone posteriore EASY-PACK (890)

Pacchetto ENERGIZING Plus (PBR)

Display head-up (463)

Sedili posteriori riscaldati (872)

Inseriti in legno di tiglio con struttura di linea marrone ultra-lucido (04H)

Pacchetto personalizzazione (2S0)

Pacchetto elementi decorativi interni cromati (901)

Attacco i-Size per seggiolino (8U8)

Illuminazione interna a LED

Assistente interni MBUX (77B)

Pacchetto Memory (P64)

Indicazione dello stato della cintura posteriore sul display della strumentazione (U01)

Cielo in tessuto nero (51U)

Portabevande termico (311)

Climatizzatore automatico THERMOTRONIC (581)

Climatizzatore automatico THERMOTRONIC nella parte posteriore (582)

Pacchetto Comfort riscaldamento (P69)

Plancia con display widescreen (868)

L'equipaggiamento di serie varia a seconda del motore selezionato.

<sup>1</sup> I nostri sistemi di assistenza alla guida e di sicurezza costituiscono semplicemente degli ausili e non sollevano il conducente dalle sue responsabilità. Prendete nota delle informazioni contenute nel Manuale d'uso e dei limiti del sistema ivi descritti.

\* Tutti i prezzi forniti sono prezzi consigliati non vincolanti dell'importatore Mercedes-Benz Svizzera SA. Il partner commerciale ha piena libertà nella determinazione dei prezzi. Le dotazioni illustrate dei veicoli non sono vincolanti. Le immagini possono contenere accessori o equipaggiamenti a richiesta che non fanno parte della dotazione di serie. A causa delle difficoltà di fornitura di componenti per veicoli (in particolare semiconduttori), è possibile che le disponibilità siano temporaneamente limitate. Informazioni costantemente aggiornate sono disponibili sulla nostra home page e presso il vostro concessionario Mercedes-Benz.



# Equipaggiamento di serie – AMG

## TECNOLOGIA

2 porte USB nella parte posteriore (U82)

Active Brake Assist (258)<sup>1</sup>

Active Stop-and-Go Assist (23U)<sup>1</sup>

Porte USB aggiuntive (72B)

ACTIVE RIDE CONTROL AMG (465)

Pacchetto conducente AMG (250)

Differenziale elettronico AMG asse posteriore a slittamento limitato (467)

Sistema frenante ad alte prestazioni AMG (042)

Sistema frenante composito ad alte prestazioni AMG (U70)

AMG RIDE CONTROL+ (489)

Sterzo parametrico sportivo AMG (S40)

AMG SPEEDSHIFT 9G-TCT (421)

Pulsanti AMG integrati nel volante (U88)

Burmester® Surround Soundsystem (810)

Modulo di comunicazione (LTE) da utilizzare con i servizi Mercedes me connect (362)

Pacchetto sistemi di assistenza alla guida (P20)<sup>1</sup>

Funzioni MBUX estese (355)

Serbatoio con capacità di 90 litri (915)

Planata in modalità Distronic (K26)

Navigazione disco rigido (365)

Airbag per le ginocchia (294)<sup>1</sup>

Aggiornamento cartografia gratis per sette anni (502)

Sistema di chiamata d'emergenza Mercedes-Benz (351)

Pacchetto parcheggio con telecamera a 360° (P47)<sup>1</sup>

Predisposizione per il trasferimento della chiave digitale (20U)

Predisposizione per MBUX Entertainment (22U)

Predisposizione per i servizi di navigazione (01U)

Servizi da remoto Premium (34U)

Sistema di scarico AMG performance selezionabile (U78)

Sidebag nella parte posteriore (293)<sup>1</sup>

Integrazione smartphone (14U)

Personalizzazione del suono (32U)

Sospensioni con sistema di sospensioni adattative ADS (215)

Sistema di riconoscimento automatico dei segnali stradali (513)<sup>1</sup>

Cofano trasparente (04U)

Sistema di scarico a due tubi (B16)

Controllo della pressione degli pneumatici (475)<sup>1</sup>

Sistema di ricarica wireless per dispositivi mobili nella zona anteriore (897)

L'equipaggiamento di serie varia a seconda del motore selezionato.

<sup>1</sup> I nostri sistemi di assistenza alla guida e di sicurezza costituiscono semplicemente degli ausili e non sollevano il conducente dalle sue responsabilità. Prendete nota delle informazioni contenute nel Manuale d'uso e dei limiti del sistema ivi descritti.

\* Tutti i prezzi forniti sono prezzi consigliati non vincolanti dell'importatore Mercedes-Benz Svizzera SA. Il partner commerciale ha piena libertà nella determinazione dei prezzi. Le dotazioni illustrate dei veicoli non sono vincolanti. Le immagini possono contenere accessori o equipaggiamenti a richiesta che non fanno parte della dotazione di serie. A causa delle difficoltà di fornitura di componenti per veicoli (in particolare semiconduttori), è possibile che le disponibilità siano temporaneamente limitate. Informazioni costantemente aggiornate sono disponibili sulla nostra home page e presso il vostro concessionario Mercedes-Benz.

# Equipaggiamento di serie – Maybach

## ESTERNI

Cerchi in lega leggera Maybach da 55,9 cm (22") multirazze (R63)

Pacchetto comfort acustico (PAF)

Sistema di assistenza abbaglianti adattivi Plus (628)

Impianto di allarme antifurto con predisposizione per rilevamento delle collisioni (551/552)

Sistema di specchietto retrovisore a oscuramento automatico (252)

Parasole elettrici nelle portiere posteriori, sinistra e destra (297)

Protezione vettura GUARD 360° (P54)

Vetri atermici oscurati (840)

Protezione antifurto aumentato (885)

Pacchetto Comfort KEYLESS-GO (P17)

Tergilavacrystalli adattivo MAGIC VISION CONTROL (874)

Equipaggiamento di serie esterni Mercedes-Maybach (967)

Pacchetto retrovisori (P49)

MULTIBEAM LED (641/642)

Tetto scorrevole panoramico (413)

Chiusura elettrica (883)

Illuminazione surround con proiezione animata del motivo Mercedes-Maybach (C53)

TIREFIT (B51)

Chiave della vettura in nero ultra-lucido con cornice decorativa cromata ultra-lucida (B67)

## INTERNI

Illuminazione di atmosfera (876)

Pacchetto AIR BALANCE (P21)

Inseriti decorativi in legno di quercia a poro aperto antracite (H31)

Disattivazione automatica airbag lato passeggero anteriore (U10)

Sedili anteriori climatizzati (401)

Climatizzazione dei sedili posteriori (402)

Cruscotto e linee di cintura in pelle nappa (U38)

Doppio parasole (543)

Portellone posteriore EASY-PACK (890)

Pacchetto ENERGIZING Plus (PBR)

Esclusivo pacchetto di inserti (735)

Sedili Executive (453)

Display head-up (463)

Pacchetto di personalizzazione (2S0)

Pacchetto elementi decorativi interni cromati (901)

Attacco i-Size per seggiolino (8U8)

Illuminazione interna a LED

Poggiatesta di lusso nella parte posteriore (437)

Pelle nappa Exclusive Maybach nera (511A)

Assistente interni MBUX (77B)

Pacchetto Memory (P64)

Equipaggiamento di serie interni Mercedes-Maybach (966)

Cielo in microfibra MICRO CUT in nero (61U)

Sedili posteriori multicolore (406)

Volante multifunzione in pelle nappa (L2B)

Indicazione dello stato della cintura posteriore sul display della strumentazione (U01)

Sedile del passeggero anteriore regolabile elettricamente dalla parte posteriore (452)

Riscaldamento sedili posteriori Plus (903)

Portabevande termico (311)

Portabevande termico nella parte posteriore (307)

Climatizzatore automatico THERMOTRONIC (581)

Climatizzatore automatico THERMOTRONIC nella parte posteriore (582)

Tappetini in velluto (U12)

Pacchetto Comfort riscaldamento (P69)

Plancia con display widescreen (868)

L'equipaggiamento di serie varia a seconda del motore selezionato.

<sup>1</sup> I nostri sistemi di assistenza alla guida e di sicurezza costituiscono semplicemente degli ausili e non sollevano il conducente dalle sue responsabilità. Prendete nota delle informazioni contenute nel Manuale d'uso e dei limiti del sistema ivi descritti.

\* Tutti i prezzi forniti sono prezzi consigliati non vincolanti dell'importatore Mercedes-Benz Svizzera SA. Il partner commerciale ha piena libertà nella determinazione dei prezzi. Le dotazioni illustrate dei veicoli non sono vincolanti. Le immagini possono contenere accessori o equipaggiamenti a richiesta che non fanno parte della dotazione di serie. A causa delle difficoltà di fornitura di componenti per veicoli (in particolare semiconduttori), è possibile che le disponibilità siano temporaneamente limitate. Informazioni costantemente aggiornate sono disponibili sulla nostra home page e presso il vostro concessionario Mercedes-Benz.

# Equipaggiamento di serie – Maybach

## TECNOLOGIA

2 porte USB nella parte posteriore (U82)

AMG SPEEDSHIFT 9G-TCT (421)

Active Stop-and-Go Assist (23U)<sup>1</sup>

Porte USB aggiuntive (72B)

Pacchetto AIRMATIC (489)

Burmester® Surround Soundsystem (810)

Modulo di comunicazione (LTE) da utilizzare con i servizi Mercedes me connect (362)

Pacchetto sistemi di assistenza alla guida (P20)<sup>1</sup>

Funzioni MBUX estese (355)

Serbatoio con capacità di 90 litri (915)

Planata in modalità Distronic (K26)

Navigazione disco rigido (365)

Airbag per le ginocchia (294)<sup>1</sup>

Aggiornamento cartografia gratis per sette anni (502)

Sistema di chiamata d'emergenza Mercedes-Benz (351)

Pacchetto parcheggio con telecamera a 360° (P47)<sup>1</sup>

Pedaliera in acciaio inossidabile spazzolato con stemma MAYBACH

Predisposizione per il trasferimento della chiave digitale (20U)

Predisposizione per radio digitale (79B)

Predisposizione per MBUX Entertainment (22U)

Predisposizione per i servizi di navigazione (01U)

Servizi da remoto Premium (34U)

Sidebag nella parte posteriore (293)<sup>1</sup>

Integrazione smartphone (14U)

Personalizzazione del suono (32U)

Sospensioni con sistema di sospensioni adattative ADS (215)

Sistema di riconoscimento automatico dei segnali stradali (513)<sup>1</sup>

Cofano trasparente (04U)

Sistema di scarico a due tubi (B16)

Controllo della pressione degli pneumatici (475)<sup>1</sup>

Sistema di ricarica wireless per dispositivi mobili nella zona anteriore (897)

L'equipaggiamento di serie varia a seconda del motore selezionato.

<sup>1</sup> I nostri sistemi di assistenza alla guida e di sicurezza costituiscono semplicemente degli ausili e non sollevano il conducente dalle sue responsabilità. Prendete nota delle informazioni contenute nel Manuale d'uso e dei limiti del sistema ivi descritti.

\* Tutti i prezzi forniti sono prezzi consigliati non vincolanti dell'importatore Mercedes-Benz Svizzera SA. Il partner commerciale ha piena libertà nella determinazione dei prezzi. Le dotazioni illustrate dei veicoli non sono vincolanti. Le immagini possono contenere accessori o equipaggiamenti a richiesta che non fanno parte della dotazione di serie. A causa delle difficoltà di fornitura di componenti per veicoli (in particolare semiconduttori), è possibile che le disponibilità siano temporaneamente limitate. Informazioni costantemente aggiornate sono disponibili sulla nostra home page e presso il vostro concessionario Mercedes-Benz.





# Advanced Plus

Di serie

## Esterni

- Sistema di assistenza abbaglianti adattivi Plus (628)
- Vetri atermici oscurati (840)
- Pacchetto Comfort KEYLESS-GO (P17)
- MULTIBEAM LED (641/642)
- Chiusura elettrica (883)
- PNEUMATICI (B51)
- Protezione vettura GUARD 360° (P54)

## Interni

- Climatizzazione dei sedili anteriori (401)
- Doppio parasole (543)
- Climatizzatore automatico THERMOTRONIC (581)

## Tecnologia

- Burmester® Surround Soundsystem (810)
- Pacchetto sistemi di assistenza alla guida (P20)
- Pacchetto parcheggio con telecamera a 360° (P47)
- Predisposizione per il trasferimento della chiave digitale (20U)
- Servizio da remoto Premium (34U)
- Sidebag nella parte posteriore (293)
- Integrazione smartphone (14U)
- Sistema di riconoscimento automatico dei segnali stradali (513)
- 2 porte USB nella parte posteriore (U82)
- Sistema di ricarica wireless per dispositivi mobili nella zona anteriore (897)





**Advanced Plus**

Premium Plus

Ruote

Rivestimenti

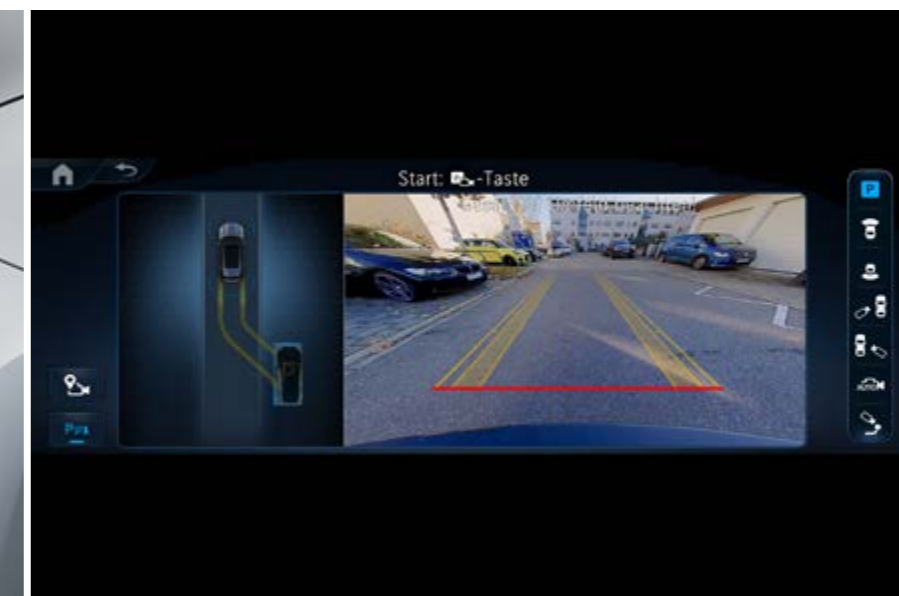
Confronto tra le linee



Interni di serie con pelle rough/pelle nera (201A)



MULTIBEAM LED (641/642)



Pacchetto parcheggio con telecamera a 360° (P47)



Protezione vettura GUARD 360° (P54)



Burmester® Surround Soundsystem (810)





# Premium Plus

Prezzo IVA incl.

Da CHF 0.-  
fino a CHF 6223.-

## Equipaggiamento supplementare alla linea Advanced Plus:

- Pacchetto AIR BALANCE (P21)
- Pacchetto ENERGIZING Plus (PBR)
- Display head-up (463)
- Sedili posteriori riscaldati (872)
- Assistente interni MBUX (77B)
- Sedili anteriori Multicontour (399)
- Tetto scorrevole panoramico (413)
- Illuminazione surround con proiezione animata del motivo Mercedes-Benz (C53)
- Portabevande termico (311)
- Climatizzatore automatico THERMOTRONIC nella parte posteriore (582)
- Comfort Package riscaldamento (P69)





Advanced Plus

**Premium Plus**

Ruote

Rivestimenti

Confronto tra le linee



Interni di serie con pelle rough/pelle nera (201A)



Display head-up (463)



Sedili anteriori Multicontour (399)



Tetto scorrevole panoramico (413)



Illuminazione surround con proiezione animata del motivo Mercedes-Benz (C53)

\*Tutti i prezzi forniti sono prezzi consigliati non vincolanti dell'importatore Mercedes-Benz Svizzera SA. Il partner commerciale ha piena libertà nella determinazione dei prezzi. Le dotazioni illustrate dei veicoli non sono vincolanti. Le immagini possono contenere accessori o equipaggiamenti a richiesta che non fanno parte della dotazione di serie. A causa delle difficoltà di fornitura di componenti per veicoli (in particolare semiconduttori), è possibile che le disponibilità siano temporaneamente limitate. Informazioni costantemente aggiornate sono disponibili sulla nostra home page e presso il vostro concessionario Mercedes-Benz.



Advanced Plus

Premium Plus

Ruote

Rivestimenti

Confronto tra le linee

## Ruote - 20"/21"



Cerchi in lega leggera da 50,8 cm (20") a 5 razze doppie (26R)

**Di serie**



Cerchi in lega leggera da 50,8 cm (20") a 5 razze doppie (R33)  
**A richiesta (CHF 1045.-)**



Cerchi in lega leggera da 53,3 cm (21") a 5 razze triple (95R)  
**A richiesta (CHF 2031.-)**

PCNV\* IVA incl.

\*Tutti i prezzi forniti sono prezzi consigliati non vincolanti dell'importatore Mercedes-Benz Svizzera SA. Il partner commerciale ha piena libertà nella determinazione dei prezzi. Le dotazioni illustrate dei veicoli non sono vincolanti. Le immagini possono contenere accessori o equipaggiamenti a richiesta che non fanno parte della dotazione di serie. A causa delle difficoltà di fornitura di componenti per veicoli (in particolare semiconduttori), è possibile che le disponibilità siano temporaneamente limitate. Informazioni costantemente aggiornate sono disponibili sulla nostra home page e presso il vostro concessionario Mercedes-Benz.

Advanced Plus

Premium Plus

Ruote

Rivestimenti

Confronto tra le linee

# Rivestimenti



Pelle rough/pelle nera (201A)  
**A richiesta (CHF 2263.-)**



Pelle rough/pelle marrone bahia/nero (224A)  
**A richiesta (CHF 2670.-)**



Pelle beige catalana/nero (225A)  
**A richiesta (CHF 2670.-)**



Pelle beige latte macchiato/nero (215A)  
**A richiesta (CHF 2670.-)**



Pelle nappa nera (951A)  
**A richiesta (CHF 4295.-)**

PCNV\* IVA incl.

\*Tutti i prezzi forniti sono prezzi consigliati non vincolanti dell'importatore Mercedes-Benz Svizzera SA. Il partner commerciale ha piena libertà nella determinazione dei prezzi. Le dotazioni illustrate dei veicoli non sono vincolanti. Le immagini possono contenere accessori o equipaggiamenti a richiesta che non fanno parte della dotazione di serie. A causa delle difficoltà di fornitura di componenti per veicoli (in particolare semiconduttori), è possibile che le disponibilità siano temporaneamente limitate. Informazioni costantemente aggiornate sono disponibili sulla nostra home page e presso il vostro concessionario Mercedes-Benz.





# AMG Line Advanced Plus

Prezzo IVA incl.

Da CHF **0.-**  
fino a CHF **4617.-**



## Esterni

- Sistema di assistenza abbaglianti adattivi Plus (628)
- Vetri atermici oscurati (840)
- Pacchetto Comfort KEYLESS-GO (P17)
- MULTIBEAM LED (641/642)
- Chiusura elettrica (883)
- TIREFIT (B51)
- Protezione vettura GUARD 360° (P54)

## Interni

- Climatizzazione dei sedili anteriori (401)
- Doppio parasole (543)
- Climatizzatore automatico THERMOTRONIC (581)

## Tecnologia

- Burmester® Surround Soundsystem (810)
- Pacchetto sistemi di assistenza alla guida (P20)
- Pacchetto parcheggio con telecamera a 360° (P47)
- Predisposizione per il trasferimento della chiave digitale (20U)
- Servizi da remoto Premium (34U)
- Sidebag nella parte posteriore (293)
- Integrazione smartphone (14U)
- Sistema di riconoscimento automatico dei segnali stradali (513)
- 2 porte USB nella parte posteriore (U82)
- Sistema di ricarica wireless per dispositivi mobili nella zona anteriore (897)



**AMG Line  
Advanced Plus**

AMG Line  
Premium Plus

AMG Line  
Ultimate

Ruote

Rivestimenti

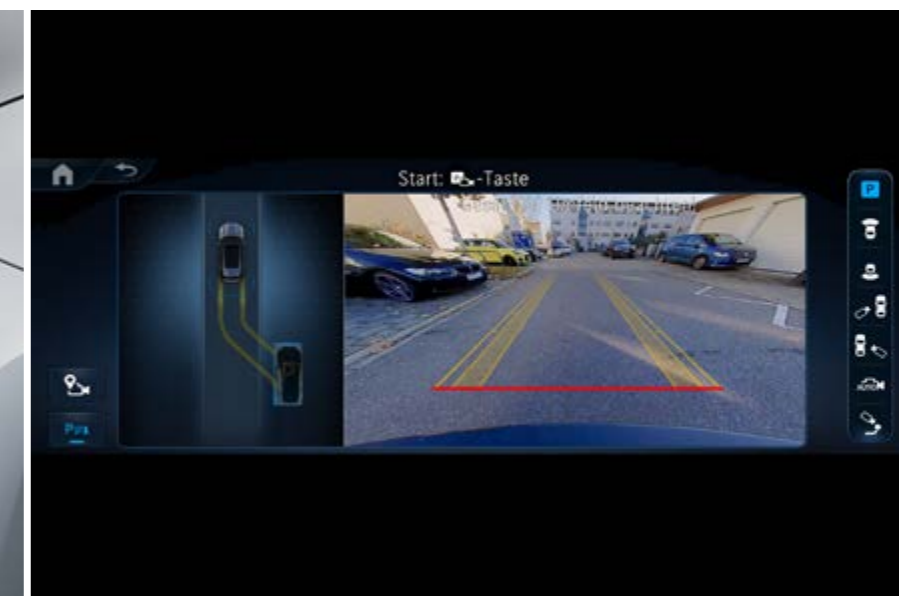
Confronto tra le  
linee



Interni di serie con pelle rough/pelle nera (201A)



MULTIBEAM LED (641/642)



Pacchetto parcheggio con telecamera a 360° (P47)



Protezione vettura GUARD 360° (P54)



Burmester® Surround Soundsystem (810)





# AMG Line Premium Plus

Prezzo IVA incl.

Da CHF 0.-  
fino a CHF 10 840.-

## Equipaggiamento aggiuntivo alla linea di equipaggiamento AMG Line Advanced Plus:

- Pacchetto AIR BALANCE (P21)
- Pacchetto ENERGIZING Plus (PBR)
- Display head-up (463)
- Sedili posteriori riscaldati (872)
- Assistente interni MBUX (77B)
- Sedili anteriori Multicontour (399)
- Tetto scorrevole panoramico (413)
- Illuminazione surround con proiezione animata del motivo Mercedes-Benz (C53)
- Portabevande termico (311)
- Climatizzatore automatico THERMOTRONIC nella parte posteriore (582)
- Comfort Package riscaldamento (P69)





AMG Line  
Advanced Plus

**Plus**

AMG Line  
Ultimate

Ruote

Rivestimenti

Confronto tra le  
linee



Interni di serie con pelle rough/pelle nera (201A)



Display head-up (463)



Sedili anteriori Multicontour (399)



Tetto scorrevole panoramico (413)



Illuminazione surround con proiezione animata del motivo Mercedes-Benz (C53)





# AMG Line Ultimate

---

Prezzo IVA incl.

Da CHF **3413.-**  
fino a CHF **18 067.-**



## **Equipaggiamento aggiuntivo alla linea di equipaggiamento AMG Line Premium Plus:**

- 2 cuffie wireless (U58)
- Climatizzazione dei sedili posteriori (402)
- Sistema di intrattenimento MBUX di fascia alta per i passeggeri posteriori (854)
- Sedili posteriori multicolore (406)
- Solo in abbinamento a pacchetto Comfort Plus per i sedili posteriori (P11)



AMG Line  
Advanced Plus

AMG Line  
Premium Plus

**AMG Line  
Ultimate**

Ruote

Rivestimenti

Confronto tra le  
linee



Interni di serie con pelle rough/pelle nera (201A)



Climatizzazione dei sedili posteriori (402)



Sistema di intrattenimento MBUX di fascia alta per i passeggeri posteriori (854)



Sedili posteriori multicolore (406)



2 cuffie wireless (U58)



AMG Line  
Advanced Plus

AMG Line  
Premium Plus

AMG Line  
Ultimate

Ruote

Rivestimenti

Confronto tra le  
linee

## Ruote - 21"/22"/23"



Cerchi in lega leggera AMG da 53,3 cm (21") a 5 doppie razze (RWF)<sup>1</sup>  
**Di serie**



Cerchi in lega leggera AMG da 53,3 cm (21") a 5 doppie razze (RWH)<sup>1</sup>  
**A richiesta (CHF 348.-)**



Cerchi in lega leggera AMG da 55,9 cm (22") multirazze (RPA)<sup>1</sup>  
**A richiesta (CHF 1335.-)**



Cerchi in lega leggera AMG da 55,9 cm (22") multirazze (RPB)<sup>1</sup> **A richiesta (da CHF 347.- fino a CHF 1683.-)**



Cerchi in lega leggera AMG da 58,4 cm (23") a 5 doppie razze (RPQ)<sup>1</sup>  
**A richiesta (da CHF 2089.- fino a CHF 2902.-)**



Cerchi in lega leggera AMG da 58,4 cm (23") a 5 doppie razze (RPK)<sup>1</sup>  
**A richiesta (da CHF 2496.- fino a CHF 3308.-)**

<sup>1</sup>Solo in abbinamento a AMG Line esterni (P31)

PCNV\* IVA incl.

\*Tutti i prezzi forniti sono prezzi consigliati non vincolanti dell'importatore Mercedes-Benz Svizzera SA. Il partner commerciale ha piena libertà nella determinazione dei prezzi. Le dotazioni illustrate dei veicoli non sono vincolanti. Le immagini possono contenere accessori o equipaggiamenti a richiesta che non fanno parte della dotazione di serie. A causa delle difficoltà di fornitura di componenti per veicoli (in particolare semiconduttori), è possibile che le disponibilità siano temporaneamente limitate. Informazioni costantemente aggiornate sono disponibili sulla nostra home page e presso il vostro concessionario Mercedes-Benz.

AMG Line  
Advanced Plus

AMG Line  
Premium Plus

AMG Line  
Ultimate

Ruote

Rivestimenti

Confronto tra le  
linee

# Rivestimenti



Pelle rough/pelle nera (201A)  
**Di serie**



Pelle rough/pelle marrone bahia/nero (224A)  
**A richiesta (CHF 407.-)**



Pelle beige catalana/nero (225A)  
**A richiesta (CHF 407.-)**



Pelle beige latte macchiato/nero (215A)  
**A richiesta (CHF 407.-)**



Pelle nappa nera (951A)  
**A richiesta (CHF 2032.-)**

PCNV\* IVA incl.

\*Tutti i prezzi forniti sono prezzi consigliati non vincolanti dell'importatore Mercedes-Benz Svizzera SA. Il partner commerciale ha piena libertà nella determinazione dei prezzi. Le dotazioni illustrate dei veicoli non sono vincolanti. Le immagini possono contenere accessori o equipaggiamenti a richiesta che non fanno parte della dotazione di serie. A causa delle difficoltà di fornitura di componenti per veicoli (in particolare semiconduttori), è possibile che le disponibilità siano temporaneamente limitate. Informazioni costantemente aggiornate sono disponibili sulla nostra home page e presso il vostro concessionario Mercedes-Benz.

# Confronto tra le linee

## ESTERNI

	Base Line	AMG Line
Cerchi in lega leggera a 5 doppie razze da 20" AMG	●	
Cerchi in lega leggera a 5 doppie razze da 21" AMG		●
Flic nella grembialatura anteriore AMG in nero ultra-lucido e presa d'aria cambiata		●
Grembialatura posteriore AMG con inserto a diffusore in nero ed elemento decorativo cromato		●
Gonne AMG laterali dello stesso colore della vettura		●
Sistema di frenata con larghi freni a disco sull'asse anteriore		●
Passaruota svasati anteriori e posteriori, dello stesso colore della vettura		●
Grembialatura anteriore con prese d'aria in nero ultra-lucido	●	
Griglia del radiatore in un incredibile design a quattro lamelle	●	●
Paraurti posteriore dello stesso colore della carrozzeria con protezione inferiore cromata	●	
Mancorrenti in alluminio lucidato	●	●
Passaruota anteriori e posteriori, in nero	●	

## INTERNI

Tappetini AMG		●
Pedali sportivi AMG		●
Rivestimento in pelle	●	●
Volante sportivo multifunzione in pelle nappa con copertura airbag in pelle nappa		●
Volante multifunzione in pelle nappa	●	
Cielo in grigio cristallo	●	●
Tappetini in velluto	●	





AMG

La nuova Mercedes-Benz GLS

# Mercedes-AMG.



\*Tutti i prezzi forniti sono prezzi consigliati non vincolanti dell'importatore Mercedes-Benz Svizzera SA. Il partner commerciale ha piena libertà nella determinazione dei prezzi. Le dotazioni illustrate dei veicoli non sono vincolanti. Le immagini possono contenere accessori o equipaggiamenti a richiesta che non fanno parte della dotazione di serie. A causa delle difficoltà di fornitura di componenti per veicoli (in particolare semiconduttori), è possibile che le disponibilità siano temporaneamente limitate. Informazioni costantemente aggiornate sono disponibili sulla nostra home page e presso il vostro concessionario Mercedes-Benz.

## Tecnologia

La trazione integrale 4MATIC+ completamente variabile distribuisce potenza tra le assi anteriori e posteriori, migliorando notevolmente le dinamiche di guida. La frizione a controllo elettronico permette all'asse posteriore di essere connessa in modo variabile all'asse anteriore quando è richiesta assistenza aggiuntiva. In base alla selezione del rispettivo programma di guida AMG DYNAMIC SELECT, il telaio agisce per ottimizzare le dinamiche longitudinali e laterali per adattarsi alle circostanze. In ogni momento è fornita la miglior trazione possibile, trasferendo quindi in modo ottimale le forze di accelerazione del motore sulla strada. Tuttavia, questo non è in contraddizione con l'elevata stabilità e sicurezza di guida offerte dalla GLS AMG sull'asciutto, sul bagnato o sulla neve.

## Interni

La GLS 63 dimostra il suo carattere dinamico anche negli interni. Il volante sportivo multifunzione presenta ora pulsanti capacitivi sensibili al tocco, che si azionano unicamente con il tocco e i movimenti delle dita. I display ridisegnati usano la plancia con display widescreen in modo ancora più semplice e più intuitivo.

AMG







## Premium Plus

### Di serie

- Illuminazione di atmosfera con proiezione animata del logo AMG
- Tetto scorrevole panoramico
- Pacchetto Comfort riscaldamento



## Ultimate

CHF 7227.-

- Climatizzazione dei sedili posteriori
- Sistema di intrattenimento MBUX di fascia alta per i passeggeri posteriori
- Sedili posteriori Multicontour



## Premium Plus





# Premium Plus

Di serie

## Esterni

- Protezione vettura GUARD 360° (P54)
- Vetri atermici oscurati (840)
- Tetto scorrevole panoramico (413)
- Chiusura elettrica (883)
- TIREFIT (B51)

## Interni

- Pacchetto AIR BALANCE (P21)
- Illuminazione di atmosfera con proiezione animata del logo AMG (C53)
- Doppio parasole (543)
- Display head-up (463)
- Assistente Interni MBUX (77B)
- Portabevande termico (311)
- Pacchetto Comfort riscaldamento (P69)

## Tecnologia

- 2 porte USB nella parte posteriore (U82)
- Pacchetto sistemi di assistenza alla guida (P20)
- Pacchetto parcheggio con telecamera a 360° (P47)
- Predisposizione per il trasferimento della chiave digitale (20U)
- Servizi da remoto Premium (34U)
- Sidebag nella parte posteriore (293)
- Integrazione smartphone (14U)
- Sistema di riconoscimento automatico dei segnali stradali (513)
- Sistema di ricarica wireless per dispositivi mobili nella zona anteriore (897)





Premium Plus

Ultimate

Ruote

Rivestimenti



Interni di serie con pelle nappa AMG Exclusive nera (551A)



Display head-up (463)



Portabevande termico (311)



Tetto scorrevole panoramico (413)



Illuminazione di atmosfera con proiezione animata del logo AMG (C53)

\*Tutti i prezzi forniti sono prezzi consigliati non vincolanti dell'importatore Mercedes-Benz Svizzera SA. Il partner commerciale ha piena libertà nella determinazione dei prezzi. Le dotazioni illustrate dei veicoli non sono vincolanti. Le immagini possono contenere accessori o equipaggiamenti a richiesta che non fanno parte della dotazione di serie. A causa delle difficoltà di fornitura di componenti per veicoli (in particolare semiconduttori), è possibile che le disponibilità siano temporaneamente limitate. Informazioni costantemente aggiornate sono disponibili sulla nostra home page e presso il vostro concessionario Mercedes-Benz.





# Ultimate

Prezzo IVA incl.

CHF **7227.-**



## Equipaggiamento supplementare alla linea Premium Plus:

- 2 cuffie wireless (U58)
- Climatizzazione dei sedili posteriori (402)
- Sistema di intrattenimento MBUX di fascia alta per i passeggeri posteriori (854)
- Sedili posteriori riscaldati (406)
- Solo in abbinamento a pacchetto Comfort Plus per i sedili posteriori (P11)



Premium Plus

Ultimate

Ruote

Rivestimenti



Interni di serie con pelle nappa AMG Exclusive nera (551A)



Climatizzazione dei sedili posteriori (402)



Sistema di intrattenimento MBUX di fascia alta per i passeggeri posteriori (854)



Sedili posteriori multicolore (406)



2 cuffie wireless (U58)



Premium Plus

Ultimate

Ruote

Rivestimenti



## Ruote - 21"/22"/23"



Cerchi in lega leggera AMG da 53,3 cm (21") a 10 razze (RWI)  
**Di serie**



Cerchi in lega leggera AMG da 55,9 cm (22") multirazze (RXW)  
**A richiesta (CHF 1335.-)**



Cerchi in lega forgiata AMG da 58,4 cm (23") multirazze (RXX)  
**A richiesta (CHF 3482.-)**



Cerchi in lega leggera AMG da 55,9 cm (22") multirazze (RPC)  
**A richiesta (CHF 2089.-)**



Cerchi in lega forgiata AMG da 58,4 cm (23") multirazze (RXY)  
**A richiesta (CHF 4237.-)**



Cerchi in lega forgiata AMG da 58,4 cm (23") a 5 fori (RPR)  
**A richiesta (CHF 3714.-)**



Cerchi in lega forgiata AMG da 58,4 cm (23") a 5 fori (RPS)  
**A richiesta (CHF 4469.-)**

Premium Plus

Ultimate

Ruote

Rivestimenti



# Rivestimenti



Pelle nappa Exclusive AMG nera (551A)  
**Di serie**



Pelle nappa Exclusive in stile AMG  
nera (561A)  
**A richiesta (CHF 464.-)**



Pelle nappa Exclusive in stile AMG  
beige latte macchiato/nero (565A)  
**A richiesta (CHF 871.-)**



Pelle nappa Exclusive AMG,  
bicolore bahia marrone/nero (574A)  
**A richiesta (CHF 406.-)**



Pelle nappa Exclusive AMG,  
bicolore beige latte macchiato/nero  
(555A)  
**A richiesta (CHF 406.-)**





MAYBACH

La nuova Mercedes-Benz GLS

# Mercedes-Maybach.



\*Tutti i prezzi forniti sono prezzi consigliati non vincolanti dell'importatore Mercedes-Benz Svizzera SA. Il partner commerciale ha piena libertà nella determinazione dei prezzi. Le dotazioni illustrate dei veicoli non sono vincolanti. Le immagini possono contenere accessori o equipaggiamenti a richiesta che non fanno parte della dotazione di serie. A causa delle difficoltà di fornitura di componenti per veicoli (in particolare semiconduttori), è possibile che le disponibilità siano temporaneamente limitate. Informazioni costantemente aggiornate sono disponibili sulla nostra home page e presso il vostro concessionario Mercedes-Benz.



## Tecnologia

Il design della Mercedes-Maybach GLS rappresenta il massimo del lusso. L'eleganza del marchio Maybach incontra il dominio caratteristico di un SUV. Le dimensioni generose degli esterni garantiscono un aspetto consono alla sua immagine: al contempo prestigiosa e sublime. Il look unico di Maybach è inconfondibile già al primo sguardo grazie alla griglia del radiatore con barre verticali cromate e stella verticale sul cofano, numerosi inserti cromati, scritta Maybach e motivo Maybach. Le grandi ruote esclusive di Maybach sono un ulteriore punto forte in termini di estetica. Le dimensioni generose e le linee impressionanti creano un'immagine complessiva estremamente attraente e maestosa.

## Interni

Il design degli interni della Mercedes-Maybach GLS trasuda eleganza e lusso ai massimi livelli. Materiali squisiti e spaziosità impressionante conferiscono agli interni un'atmosfera sublime con un carattere totalmente prestigioso. Il risultato è un'estetica senza tempo e al contempo moderna, fedele alla tradizione Maybach, che rappresenta esclusività, valore e comfort al massimo livello. La parte posteriore in particolare si fa avanti con i suoi numerosi meriti: diventa uno spazio protetto, multifunzione per il viaggio, di relax e lavoro. Le dimensioni interne estremamente generose, i sedili Executive di serie e la scelta raffinata di materiali creano un ambiente di prima classe che soddisfa gli standard più elevati.





# Mercedes-Maybach



## Premium Plus

Di serie

- Pacchetto ENERGIZING Plus
- Display head-up
- Pacchetto Comfort riscaldamento



## Ultimate

CHF 3413.-

- 2 cuffie wireless
- Pacchetto AIR BALANCE
- Sistema di intrattenimento MBUX di fascia alta per i passeggeri posteriori



Premium Plus



## First Class

CHF 21379.-

- Burmester® High End 3D Surround Soundsystem
- E-ACTIVE BODY CONTROL
- Vano refrigerato



Ultimate



Premium Plus

# Premium Plus

Di serie



## Esterni

- Protezione vettura GUARD 360° (P54)
- Illuminazione surround con proiezione animata del motivo Mercedes-Maybach (C53)
- TIREFIT (B51)

## Interni

- Pacchetto AIR BALANCE (P21)
- Pacchetto ENERGIZING Plus (PBR)
- Assistente interni MBUX (77B)
- Portabevande termico (311)
- Pacchetto Comfort riscaldamento (P69)

## Tecnologia

- 2 porte USB nella parte posteriore (U82)
- Display head-up (463)
- Predisposizione per il trasferimento della chiave digitale (20U)
- Servizi da remoto Premium (34U)
- Integrazione smartphone (14U)
- Sistema di riconoscimento automatico dei segnali stradali (513)



Premium Plus

Ultimate

First Class

Ruote

Rivestimenti



Interni di serie con pelle nappa Maybach Exclusive nera (511A)



Display head-up (463)



Portabevande termico (311)



Assistente interni MBUX (77B)



Illuminazione surround con proiezione animata del motivo Mercedes-Maybach (C53)





# Ultimate

Prezzo IVA incl.

CHF 3413.-



## Equipaggiamento supplementare alla linea Premium Plus:

- 2 cuffie wireless (U58)
- Sistema di intrattenimento MBUX di fascia alta per i passeggeri posteriori (854)



Ultimate

First Class

Ruote

Rivestimenti



Interni di serie con pelle nappa Maybach Exclusive nera (511A)



Sistema di intrattenimento MBUX di fascia alta per i passeggeri posteriori (854)



2 cuffie wireless (U58)



# First Class

Prezzo IVA incl.

CHF **21 379.-**



## Equipaggiamento supplementare alla linea Ultimate:

- Burmester® High End 3D Surround Soundsystem (811)
- E-ACTIVE BODY CONTROL (490)
- Vano posteriore First Class (224)
- Tavolini posteriori reclinabili (449)
- Tappetini a pelo lungo (U14)
- Portabevande per flûte da champagne (B65)
- Vano refrigerato (308)
- Protezione vettura GUARD 360° Plus (P82)



Ultimate

First Class

Ruote

Rivestimenti



Interni di serie con pelle nappa Maybach Exclusive nera (511A)



E-ACTIVE BODY CONTROL (490)



Portabevande per flûte da champagne (B65)  
Vano refrigerato (308)



Burmester® High End 3D Surround Soundsystem (811)



Protezione vettura GUARD 360° Plus (P82)

Premium Plus

Ultimate

First Class

Ruote

Rivestimenti

## Ruote - 22"/23"



Cerchi in lega leggera Maybach da 55,9 cm (22") multirazze (R63)  
**Di serie**



Cerchi in lega forgiati Maybach  
da 58,4 cm (23") multirazze (R65)  
**A richiesta (CHF 6965.-)**



Cerchi in lega forgiati Maybach  
da 58,4 cm (23") a 5 fori (R53)  
**A richiesta (CHF 7197.-)**



Premium Plus

Ultimate

First Class

Ruote

Rivestimenti

# Rivestimenti



Pelle nappa Exclusive Maybach nera (511A)  
**Di serie**



Pelle nappa Exclusive Maybach in  
bianco cristallo/grigio perla argentato  
(519A)  
**A richiesta (CHF 15 670.-)**



Pelle nappa Exclusive Maybach  
marrone mogano/beige latte macchiato  
(514A)  
**A richiesta (CHF 406.-)**



La nuova Mercedes-Benz GLS

# Equipaggiamenti a richiesta.



# Pacchetto Night (P55)

Prezzo IVA incl.

CHF **522.-**

- 1 Griglia del radiatore con 4 assicelle in cromo scuro, cerchi in lega leggera da 53,3 cm (21") AMG a 5 doppie razze verniciati in nero con finitura super-brillante (RWH).
- 2 Grembialatura anteriore AMG con design a forma di ala ad A ed elemento decorativo in nero ultra-lucido.
- 3 Alloggiamenti dei retrovisori verniciati in nero ultra-lucido.
- 4 Vetri atermici oscurati dal montante centrale alla parte posteriore.
- 5 Mancorrenti in nero opaco.
- 6 Protezione inferiore simulata in nero ultra-lucido.
- 7 Modanatura dei vetri e listello sulla linea di cintura in nero ultra-lucido.



1



2 3



4



5



6 7

\*Tutti i prezzi forniti sono prezzi consigliati non vincolanti dell'importatore Mercedes-Benz Svizzera SA. Il partner commerciale ha piena libertà nella determinazione dei prezzi. Le dotazioni illustrate dei veicoli non sono vincolanti. Le immagini possono contenere accessori o equipaggiamenti a richiesta che non fanno parte della dotazione di serie. A causa delle difficoltà di fornitura di componenti per veicoli (in particolare semiconduttori), è possibile che le disponibilità siano temporaneamente limitate. Informazioni costantemente aggiornate sono disponibili sulla nostra home page e presso il vostro concessionario Mercedes-Benz.

# Pacchetto Night AMG (P60)

Prezzo IVA incl.

CHF **1103.-**

- 1 Sistema di scarico AMG con doppio tubo di scappamento nero.
- 2 Mancorrenti in nero opaco.
- 3 Vetri atermici oscurati dal montante centrale alla parte posteriore.
- 4 Caratteristiche degli esterni in nero ultra-lucido:
  - Splitter anteriore e inserto nella grembialatura anteriore AMG
  - Alloggiamento retrovisori, verniciato
  - Inserti nei battenti laterali AMG
  - Guarnizioni di tenuta dei finestrini
  - Inserto decorativo nella grembialatura posteriore AMG



\*Tutti i prezzi forniti sono prezzi consigliati non vincolanti dell'importatore Mercedes-Benz Svizzera SA. Il partner commerciale ha piena libertà nella determinazione dei prezzi. Le dotazioni illustrate dei veicoli non sono vincolanti. Le immagini possono contenere accessori o equipaggiamenti a richiesta che non fanno parte della dotazione di serie. A causa delle difficoltà di fornitura di componenti per veicoli (in particolare semiconduttori), è possibile che le disponibilità siano temporaneamente limitate. Informazioni costantemente aggiornate sono disponibili sulla nostra home page e presso il vostro concessionario Mercedes-Benz.



# Vernici



Bianco polare tinta unita (149U) –  
**Di serie**



Metallizzata

Verde smeraldo metallizzato (989U) –  
**A richiesta (CHF 0.-)**



Metallizzata

Argento high-tech metallizzato (922U) –  
**A richiesta (CHF 0.-)**



Metallizzata

Nero ossidiana metallizzato (197U) –  
**A richiesta (CHF 0.-)**



Metallizzata

Grigio selenite metallizzato (992U) –  
**A richiesta (CHF 0.-)**



Nero tinta unita (040U) –  
**A richiesta (CHF 0.-)**



Metallizzata

Blu sodalite metallizzato (842U) –  
**A richiesta (CHF 0.-)**

# Vernici



Grigio alpino solido MANUFATUR (956U) -  
**A richiesta (CHF 3700.-)**



Bianco opalite brillante  
MANUFATUR (885U) -  
**A richiesta (CHF 1506.-)**



Rosso giacinto metallizzato  
MANUFATUR (996U) -  
**A richiesta (CHF 1506.-)**



# Vernici



Verde smeraldo/argento mojave (C24)<sup>1</sup> –  
**A richiesta (CHF 23 658.-)**



Argento high-tech/blu nautico (C20)<sup>1</sup> –  
**A richiesta (CHF 23 658.-)**



Nero ossidiana/rosso rubelite (C21)<sup>1</sup> –  
**A richiesta (CHF 23 658.-)**



Nero ossidiana/Kalahari oro metallizzato  
MANUFATUR (C23)<sup>1</sup> –  
**A richiesta (CHF 23 658.-)**

<sup>1</sup>Solo per Mercedes-Maybach GLS 600 4MATIC

PCNV\* IVA incl.

\*Tutti i prezzi forniti sono prezzi consigliati non vincolanti dell'importatore Mercedes-Benz Svizzera SA. Il partner commerciale ha piena libertà nella determinazione dei prezzi. Le dotazioni illustrate dei veicoli non sono vincolanti. Le immagini possono contenere accessori o equipaggiamenti a richiesta che non fanno parte della dotazione di serie. A causa delle difficoltà di fornitura di componenti per veicoli (in particolare semiconduttori), è possibile che le disponibilità siano temporaneamente limitate. Informazioni costantemente aggiornate sono disponibili sulla nostra home page e presso il vostro concessionario Mercedes-Benz.

# Inserti



MANUFAKTUR laccato nero ultra-lucido piano con linee fluide (H11)  
**A richiesta (CHF 667.-)**



Inserti in legno di tiglio con struttura di linea marrone ultra-lucido (O4H)  
**A richiesta (CHF 0.-)**



Inserto in legno di noce marrone a poro aperto (H22)  
**A richiesta (CHF 186.-)**



Inserto in alluminio spazzolato con rifinitura longitudinale chiara (H46)  
**A richiesta (CHF 0.-)**



Inserto AMG in fibra di carbonio (H86)  
**A richiesta (CHF 2031.-)**



Inserti decorativi in legno di quercia a poro aperto antracite (H31)  
**A richiesta (CHF 186.-)**



# Linee

## CODICE EQUIPAGGIAMENTI

**PSI Advanced Plus**

Include: 2 porte USB nella parte posteriore (U82), sistema di assistenza abbaglianti adattivi Plus (628), Burmester® Surround Soundsystem (810), sedili anteriori climatizzati (401), doppio parasole (543), pacchetto sistemi di assistenza alla guida (P20), protezione vettura GUARD 360° (P54), vetri atermici oscurati (840), pacchetto Comfort KEYLESS-GO (P17), MULTIBEAM LED (641/642), pacchetto parcheggio con telecamera a 360° (P47), predisposizione per il trasferimento della chiave digitale (20U), servizi da remoto Premium (34U), sidebag nella parte posteriore (293), integrazione smartphone (14U), climatizzatore automatico THERMOTRONIC (581), TIREFIT (B51), sistema di riconoscimento automatico dei segnali stradali (513), sistema di ricarica wireless per dispositivi mobili nella zona anteriore (897)

**PSP Premium Plus**

Include: Advanced Plus (PSI), pacchetto AIR BALANCE (P21), pacchetto ENERGIZING Plus (PBR), display head-up (463), tetto scorrevole panoramico (413), assistente interni MBUX (77B), sedili anteriori Multicontour (399), illuminazione surround con proiezione animata del motivo Mercedes-Benz (C53), portabevande termico (311), climatizzatore automatico THERMOTRONIC nella parte posteriore (582), pacchetto Comfort riscaldamento (P69)

Prezzo in CHF  
IVA inclusa

0.-

6223.-

0.-

### Benzina

### Diesel

GLS 450 4MATIC

GLS 580 4MATIC

Mercedes-  
Maybach  
GLS 600 4MATIC

Mercedes-AMG  
GLS 63 4MATIC+

GLS 350 d  
4MATIC

GLS 450 d  
4MATIC

S

—

—

—

S

S

●

—

—

—

●

●

—

—

S

—

—

—

● Disponibile dietro sovrapprezzo ○ Disponibile senza sovrapprezzo S Di serie — Non disponibile

\*Tutti i prezzi forniti sono prezzi consigliati non vincolanti dell'importatore Mercedes-Benz Svizzera SA. Il partner commerciale ha piena libertà nella determinazione dei prezzi. Le dotazioni illustrate dei veicoli non sono vincolanti. Le immagini possono contenere accessori o equipaggiamenti a richiesta che non fanno parte della dotazione di serie. A causa delle difficoltà di fornitura di componenti per veicoli (in particolare semiconduttori), è possibile che le disponibilità siano temporaneamente limitate. Informazioni costantemente aggiornate sono disponibili sulla nostra home page e presso il vostro concessionario Mercedes-Benz.

# Linee

CODICE	EQUIPAGGIAMENTI	Prezzo in CHF IVA inclusa	Benzina				Diesel	
			GLS 450 4MATIC	GLS 580 4MATIC	Mercedes-Maybach GLS 600 4MATIC	Mercedes-AMG GLS 63 4MATIC+	GLS 350 d 4MATIC	GLS 450 d 4MATIC
PSJ	<b>AMG Line Advanced Plus</b> Include: 2 porte USB nella parte posteriore (U82), sistema di assistenza abbaglianti adattivi Plus (628), esterni AMG Line (P31), Burmester® Surround Soundsystem (810), sedili anteriori climatizzati (401), doppio parasole (543), pacchetto sistemi di assistenza alla guida (P20), protezione vettura GUARD 360° (P54), vetri atermici oscurati (840), pacchetto Comfort KEYLESS-GO (P17), MULTIBEAM LED (641/642), pacchetto parcheggio con telecamera a 360° (P47), predisposizione per il trasferimento della chiave digitale (20U), servizio da remoto Premium (34U), sidebag nella parte posteriore (293), integrazione smartphone (14U), climatizzatore automatico THERMOTRONIC (581), TIREFIT (B51), sistema di riconoscimento automatico dei segnali stradali (513), sistema di ricarica wireless per dispositivi mobili nella zona anteriore (897)	<b>4617.-</b> <b>0.-</b>	●	—	—	—	●	●
PSQ	<b>AMG Line Premium Plus</b> Include: AMG Line Advanced Plus (PSJ), pacchetto AIR BALANCE (P21), display head-up (463), pacchetto ENERGIZING Plus (PBR), sedili posteriori riscaldati (872), assistente interni MBUX (77B), sedili anteriori Multicontour (399), tetto scorrevole panoramico (413), illuminazione surround con proiezione animata del motivo Mercedes-Benz (C53), climatizzatore automatico THERMOTRONIC nella parte posteriore (582), portabevande termico (311), pacchetto Comfort riscaldamento (P69)	<b>10 840.-</b> <b>5119.-</b> <b>0.-</b>	●	—	—	—	●	●
PSS	<b>AMG Line Ultimate</b> Include: AMG Line Premium Plus (PSQ), 2 cuffie wireless (U58), climatizzazione dei sedili posteriori (402), sistema di intrattenimento MBUX di fascia alta per i passeggeri posteriori (854), sedili posteriori Multicontour (406), pacchetto Comfort Plus per i sedili posteriori (P11)	<b>18 067.-</b> <b>12 346.-</b> <b>3413.-</b> <b>7227.-</b>	●	—	—	—	●	●
PST	<b>First Class</b> Contenuto: AMG Line Ultimate (PSS), 2 cuffie wireless (U58), Burmester® High-End 3D Surround Soundsystem (811), E-ACTIVE BODY CONTROL (490), vano posteriore First Class (224), tavolini posteriori reclinabili (449), protezione vettura GUARD 360° Plus (P82), tappetini a pelo lungo (U14), portabevande per flûte da champagne (B65), sistema di intrattenimento MBUX di fascia alta per i passeggeri posteriori (854), pacchetto Comfort Plus per i sedili posteriori (P11), vano refrigerato (308)	<b>21 379.-</b>	—	—	●	—	—	—

● Disponibile dietro sovrapprezzo ○ Disponibile senza sovrapprezzo **S** Di serie — Non disponibile

\*Tutti i prezzi forniti sono prezzi consigliati non vincolanti dell'importatore Mercedes-Benz Svizzera SA. Il partner commerciale ha piena libertà nella determinazione dei prezzi. Le dotazioni illustrate dei veicoli non sono vincolanti. Le immagini possono contenere accessori o equipaggiamenti a richiesta che non fanno parte della dotazione di serie. A causa delle difficoltà di fornitura di componenti per veicoli (in particolare semiconduttori), è possibile che le disponibilità siano temporaneamente limitate. Informazioni costantemente aggiornate sono disponibili sulla nostra home page e presso il vostro concessionario Mercedes-Benz.



# Opzioni

CODICE	EQUIPAGGIAMENTI	Prezzo in CHF IVA inclusa	Advanced Plus	Premium Plus	AMG Line Advanced Plus	AMG Line Premium Plus	AMG Line Ultimate	First Class
846	<b>Modanature di accesso illuminate a effetto alluminio con perni in gomma</b>	725.-	●	●	●	●	●	—
228	<b>Riscaldamento ausiliario</b>	1416.-	●	●	●	●	●	●
811	<b>Burmester® High End 3D Surround Soundsystem</b> <small>Per Mercedes-Maybach GLS 600 4MATIC</small>	5989.- 0.-	● —	● —	● —	● —	● —	● S
669	<b>Ruota di scorta pieghevole</b> <small>Non per Mercedes-Maybach GLS 600 4MATIC</small>	406.-	—	—	●	●	●	—
U09	<b>Cruscotto e linee di cintura in pelle ecologica ARTICO</b> <small>Non per Mercedes-Maybach GLS 600 4MATIC/AMG GLS 63 4MATIC+</small>	522.-	●	●	●	●	●	—
U38	<b>Cruscotto e linee di cintura in pelle nappa</b> <small>Solo in abbinamento a pelle nappa nera (951A)</small>	1219.-	●	●	●	●	●	S
260	<b>Eliminazione della piastra del modello sul coperchio del bagagliaio</b>	0.-	○	○	○	○	○	○
U40	<b>Rete divisoria per il vano bagagli e protezione occupanti</b>	128.-	●	●	●	●	●	—
490	<b>E-ACTIVE BODY CONTROL</b> <small>Per Mercedes-Maybach GLS 600 4MATIC</small>	7545.- 0.-	● —	● —	● —	● —	● —	— S
297	<b>Parasole elettrici nelle portiere posteriori, sinistra e destra</b> <small>Solo in abbinamento a pacchetto retrovisori (P49)</small>	754.-	—	●	—	●	●	S
690	<b>Ruota di scorta di emergenza</b> <small>Solo per GLS 450 4MATIC/GLS 350 d 4MATIC/GLS 450 d 4MATIC</small>	93.-	●	●	●	●	●	—
P53	<b>CONTROLLO ARIA ENERGIZING</b>	174.-	●	●	●	●	●	●
682	<b>Estintore</b>	139.-	●	●	●	●	●	●
P82	<b>Protezione vettura GUARD 360° Plus</b> <small>Per Mercedes-Maybach GLS 600 4MATIC</small>	116.- 0.-	● —	● —	● —	● —	● —	— S

● Disponibile dietro sovrapprezzo ○ Disponibile senza sovrapprezzo S Di serie — Non disponibile

\*Tutti i prezzi forniti sono prezzi consigliati non vincolanti dell'importatore Mercedes-Benz Svizzera SA. Il partner commerciale ha piena libertà nella determinazione dei prezzi. Le dotazioni illustrate dei veicoli non sono vincolanti. Le immagini possono contenere accessori o equipaggiamenti a richiesta che non fanno parte della dotazione di serie. A causa delle difficoltà di fornitura di componenti per veicoli (in particolare semiconduttori), è possibile che le disponibilità siano temporaneamente limitate. Informazioni costantemente aggiornate sono disponibili sulla nostra home page e presso il vostro concessionario Mercedes-Benz.

# Opzioni

CODICE	EQUIPAGGIAMENTI	Prezzo in CHF IVA inclusa	Advanced Plus	Premium Plus	AMG Line Advanced Plus	AMG Line Premium Plus	AMG Line Ultimate	First Class
463	<b>Display head-up</b>	1265.-	●	S	●	S	S	S
872	<b>Sedili posteriori riscaldati</b>	418.-	●	S	●	S	S	S
224	<b>Sedili individuali di lusso</b> Non per Mercedes-Maybach GLS 600 4MATIC	580.-	—	●	—	●	●	—
874	<b>Tergilavacrystalli adattivo MAGIC VISION CONTROL</b>	453.-	●	●	●	●	●	S
899	<b>Telefonia multifunzionale</b> Per Mercedes-Maybach GLS 600 4MATIC	337.-	●	●	●	●	●	●
U50	<b>Omissione dei vetri atermici oscurati</b>	0.-	○	○	○	○	○	○
413	<b>Tetto scorrevole panoramico</b>	847.-	●	S	●	S	S	S
E82	<b>Set di protezione e cura</b> Non per Mercedes-Maybach GLS 600 4MATIC	133.-	●	●	●	●	●	—
E80	<b>Protezione predellino posteriore</b> Non per Mercedes-Maybach GLS 600 4MATIC	180.-	●	●	●	●	●	—
E16	<b>Set chiusura</b>	64.-	●	●	●	●	●	●
886	<b>Riscaldamento sedili per la terza fila</b>	418.-	—	●	—	●	●	—
452	<b>Sedile del passeggero anteriore regolabile elettricamente dalla parte posteriore</b>	232.-	●	●	●	●	●	S
443	<b>Riscaldamento del volante</b>	302.-	●	●	●	●	●	●
E22	<b>Supporto per attacchi sul tetto</b>	586.-	●	●	●	●	●	●
307	<b>Portabevande termico nella parte posteriore</b>	0.-	—	○	—	○	○	S
582	<b>Climatizzatore automatico THERMOTRONIC nella parte posteriore</b> Per Mercedes-Maybach GLS 600 4MATIC	0.- 0.-	○ —	○ S	○ —	○ —	○ S	○ S
550	<b>Dispositivo di traino con sistema di stabilizzazione del rimorchio ESP®</b>	1132.-	●	●	●	●	●	●
553	<b>Trailer Manoeuvring Assist</b>	406.-	●	●	●	●	●	●
481	<b>Protezione inferiore</b> Non per Mercedes-AMG GLS 63 4MATIC+ In abbinamento a pacchetto tecnico offroad (430)/E-ACTIVE BODY CONTROL (490)	151.- 0.-	● ○	● ○	● ○	● ○	● ○	● —

● Disponibile dietro sovrapprezzo ○ Disponibile senza sovrapprezzo S Di serie — Non disponibile

\*Tutti i prezzi forniti sono prezzi consigliati non vincolanti dell'importatore Mercedes-Benz Svizzera SA. Il partner commerciale ha piena libertà nella determinazione dei prezzi. Le dotazioni illustrate dei veicoli non sono vincolanti. Le immagini possono contenere accessori o equipaggiamenti a richiesta che non fanno parte della dotazione di serie. A causa delle difficoltà di fornitura di componenti per veicoli (in particolare semiconduttori), è possibile che le disponibilità siano temporaneamente limitate. Informazioni costantemente aggiornate sono disponibili sulla nostra home page e presso il vostro concessionario Mercedes-Benz.



# Pacchetti

CODICE	EQUIPAGGIAMENTI	Prezzo in CHF IVA inclusa	Advanced Plus	Premium Plus	AMG Line Advanced Plus	AMG Line Premium Plus	AMG Line Ultimate	First Class
P60	<b>Pacchetto Night AMG</b> Include: caratteristiche degli esterni in nero ultra-lucido: splitter anteriore e inserto nella grembialatura anteriore AMG, alloggiamento retrovisori verniciato, inserti nei battitacco laterali AMG, guarnizioni di tenuta dei finestrini, inserto decorativo nella grembialatura posteriore AMG. In aggiunta: mancorrenti in nero opaco, vetri atermici oscurati dal montante centrale alla parte posteriore, sistema di scarico AMG con doppio tubo di scappamento rettangolare	1103.-	—	—	—	●	●	—
PAF	<b>Pacchetto Comfort acustico</b> Per Mercedes-Maybach GLS 600 4MATIC	1393.- 0.-	●	●	●	●	●	—
PBP	<b>Pacchetto ENERGIZING</b>	232.-	●	—	—	—	—	—
735	<b>Esclusivo pacchetto di inserti</b> Non in abbinamento a inserto in alluminio spazzolato con rifinitura longitudinale chiara (H46)	522.-	●	●	●	●	●	—
U61	<b>Pacchetto pelle MANUFAKTUR</b> Solo per Mercedes-Maybach GLS 600 4MATIC	14 509.-	—	●	—	—	●	●
PBE	<b>Pacchetto pelle Exclusive MANUFAKTUR</b> Solo per Mercedes-Maybach GLS 600 4MATIC Solo in abbinamento a pacchetto pelle MANUFAKTUR (U61)	8125.-	—	●	—	—	●	●
P55	<b>Pacchetto Night</b> Griglia del radiatore con 4 assicelle in cromo scuro, cerchi in lega leggera da 53,3 cm (21") AMG a 5 doppie razze verniciati in nero con finitura super-brillante (RWH), grembialatura anteriore AMG con design a forma di ala ad A ed elemento decorativo in nero ultra-lucido, protezione inferiore simulata in nero ultra-lucido, mancorrenti in nero opaco, modanatura dei vetri e listello sulla linea di cintura in nero ultra-lucido, alloggiamenti dei retrovisori verniciati in nero ultra-lucido, vetri atermici oscurati dal montante centrale alla parte posteriore	522.-	—	—	●	●	●	—
430	<b>Pacchetto tecnico offroad</b>	685.-	●	●	●	●	●	—
P11	<b>Pacchetto Comfort Plus per i sedili posteriori</b>	2066.-	●	●	●	●	S	S

● Disponibile dietro sovrapprezzo ○ Disponibile senza sovrapprezzo S Di serie — Non disponibile

\*Tutti i prezzi forniti sono prezzi consigliati non vincolanti dell'importatore Mercedes-Benz Svizzera SA. Il partner commerciale ha piena libertà nella determinazione dei prezzi. Le dotazioni illustrate dei veicoli non sono vincolanti. Le immagini possono contenere accessori o equipaggiamenti a richiesta che non fanno parte della dotazione di serie. A causa delle difficoltà di fornitura di componenti per veicoli (in particolare semiconduttori), è possibile che le disponibilità siano temporaneamente limitate. Informazioni costantemente aggiornate sono disponibili sulla nostra home page e presso il vostro concessionario Mercedes-Benz.

# Volanti

CODICE	EQUIPAGGIAMENTI	Prezzo in CHF IVA inclusa	Benzina				Diesel	
			GLS 450 4MATIC	GLS 580 4MATIC	Mercedes- Maybach GLS 600 4MATIC	Mercedes-AMG GLS 63 4MATIC+	GLS 350 d 4MATIC	GLS 450 d 4MATIC
L2B	<b>Volante multifunzione in pelle nappa</b> Non in abbinamento a AMG Line esterni (P31)	0.-	S	—	S	—	S	S
L5C	<b>Volante sportivo multifunzione in pelle nappa</b> Solo in abbinamento a AMG Line esterni (P31)	0.-	○	S	—	—	○	○
L2D	<b>Volante multifunzione in legno/pelle</b> Solo in abbinamento a riscaldamento del volante (443) Non in abbinamento a inserto in alluminio spazzolato con rifinitura longitudinale chiara (H46)	685.-	●	●	●	—	●	●
L6J	<b>Volante AMG Performance in pelle nappa</b>	0.-	—	—	—	S	—	—
L6K	<b>Volante AMG Performance in pelle nappa/microfibra MICROCUT</b>	488.-	—	—	—	●	—	—
L6H	<b>Volante AMG Performance in design in fibra di carbonio/microfibra MICROCUT</b>	952.-	—	—	—	●	—	—

● Disponibile dietro sovrapprezzo ○ Disponibile senza sovrapprezzo S Di serie — Non disponibile

\*Tutti i prezzi forniti sono prezzi consigliati non vincolanti dell'importatore Mercedes-Benz Svizzera SA. Il partner commerciale ha piena libertà nella determinazione dei prezzi. Le dotazioni illustrate dei veicoli non sono vincolanti. Le immagini possono contenere accessori o equipaggiamenti a richiesta che non fanno parte della dotazione di serie. A causa delle difficoltà di fornitura di componenti per veicoli (in particolare semiconduttori), è possibile che le disponibilità siano temporaneamente limitate. Informazioni costantemente aggiornate sono disponibili sulla nostra home page e presso il vostro concessionario Mercedes-Benz.



# Cielo

## CODICE EQUIPAGGIAMENTI

### 58U Cielo in tessuto grigio cristallo

Per GLS 350 d 4MATIC/GLS 450 4MATIC/GLS 450 d 4MATIC: Solo in abbinamento a pelle beige catalana/nero (225A)/pelle ecologica ARTICO nera (111A)/pelle ecologica ARTICO marrona bahia/nero (124A)/pelle rough/pelle nero (201A)/pelle rough/pelle marrone bahia/nero (224A)

Per GLS 580 4MATIC: Solo in abbinamento a pelle beige catalana/nero (225A)/pelle rough/pelle nera (201A)/pelle rough/pelle marrone bahia/nero (224A)

Per Mercedes-AMG GLS 63 4MATIC+: Solo in abbinamento a pelle nappa Exclusive AMG nera (551A)/pelle nappa Exclusive in stile AMG nera (561A)/pelle nappa Exclusive AMG, bicolore bahia marrone/nero (574A)

### 55U Cielo in tessuto beige latte macchiato

Per GLS 350 d 4MATIC/GLS 450 4MATIC/GLS 450 d 4MATIC: solo in abbinamento a pelle ecologica ARTICO beige latte macchiato/nero (135A)/pelle beige latte macchiato/nero (215A)

Per GLS 580 4MATIC: solo in abbinamento a pelle beige latte macchiato/nero (215A)

Per Mercedes-AMG GLS 63 4MATIC+: solo in abbinamento a pelle nappa Exclusive AMG, bicolore beige latte macchiato/nero (555A)/pelle nappa Exclusive in stile AMG beige latte macchiato/nero (565A)

### 51U Cielo in tessuto nero

Per GLS 450 4MATIC: solo in abbinamento a pelle ecologica ARTICO nera (111A)/pelle ecologica ARTICO marrone bahia/nero (124A)/pelle ecologica ARTICO beige latte macchiato/nero (135A)/pelle rough/pelle nera (201A)/pelle beige latte macchiato/nero (215A)/pelle rough/pelle marrone bahia/nero (224A)/pelle beige catalana/nero (225A)/pelle nappa nera (951A)

Per GLS 580 4MATIC: solo in abbinamento a pelle rough/pelle nera (201A)/pelle beige latte macchiato/nero (215A)/pelle rough/pelle marrone bahia/nero (224A)/pelle beige catalana/nero (225A)/pelle nappa nera (951A)

Per Mercedes-AMG GLS 63 4MATIC+: solo in abbinamento a pelle nappa Exclusive in stile AMG beige latte macchiato/nero (565A)/pelle nappa nera (951A)

### 61U Cielo in microfibra MICROCUT in nero

Per GLS 350 d 4MATIC/GLS 450 4MATIC/GLS 450 d 4MATIC: non in abbinamento a pelle ecologica ARTICO beige latte macchiato/nero (135A)/pelle beige latte macchiato/nero (215A)

Per GLS 580 4MATIC: non in abbinamento a pelle beige latte macchiato/nero (215A)

Per Mercedes-AMG GLS 63 4MATIC+: non in abbinamento a pelle nappa nera (951A)

Per Mercedes-Maybach GLS 600 4MATIC: non in abbinamento a pacchetto pelle MANUFAKTUR (U61)/pelle nappa Exclusive Maybach nera (511A)

Prezzo in CHF  
IVA inclusa

## Benzina

## Diesel

GLS 450 4MATIC

GLS 580 4MATIC

Mercedes-  
Maybach  
GLS 600 4MATIC

Mercedes-AMG  
GLS 63 4MATIC+

GLS 350 d  
4MATIC

GLS 450 d  
4MATIC

S

S

—

○

S

S

○

○

—

○

○

○

●

●

—

S

●

●

—

—

—

●

—

—

●

●

S

●

●

●

● Disponibile dietro sovrapprezzo ○ Disponibile senza sovrapprezzo S Di serie — Non disponibile

\*Tutti i prezzi forniti sono prezzi consigliati non vincolanti dell'importatore Mercedes-Benz Svizzera SA. Il partner commerciale ha piena libertà nella determinazione dei prezzi. Le dotazioni illustrate dei veicoli non sono vincolanti. Le immagini possono contenere accessori o equipaggiamenti a richiesta che non fanno parte della dotazione di serie. A causa delle difficoltà di fornitura di componenti per veicoli (in particolare semiconduttori), è possibile che le disponibilità siano temporaneamente limitate. Informazioni costantemente aggiornate sono disponibili sulla nostra home page e presso il vostro concessionario Mercedes-Benz.

# Cielo

## CODICE EQUIPAGGIAMENTI

### 65U Cielo MANUFATUR in microfibra MICROCUT beige latte macchiato

Solo in abbinamento a pelle nappa Exclusive Maybach (514A)

Non in abbinamento a pacchetto pelle MANUFATUR (U61)

### 71U Cielo MANUFATUR in pelle nappa nera

Solo in abbinamento a pelle nappa Exclusive Maybach nera (511A) + pacchetto pelle MANUFATUR (U61)

### 75U Cielo MANUFATUR in pelle nappa beige latte macchiato

Solo in abbinamento a pelle nappa Exclusive Maybach marrone mogano/beige latte macchiato (514A) + pacchetto pelle MANUFATUR (U61)

### 79U Cielo MANUFATUR in pelle nappa in bianco cristallo

Solo in abbinamento a pelle nappa Exclusive Maybach in bianco cristallo/grigio perla argentato (519A) + pacchetto pelle MANUFATUR (U61)

Prezzo in CHF  
IVA inclusa

## Benzina

## Diesel

GLS 450 4MATIC

GLS 580 4MATIC

Mercedes-  
Maybach  
GLS 600 4MATIC

Mercedes-AMG  
GLS 63 4MATIC+

GLS 350 d  
4MATIC

GLS 450 d  
4MATIC

0.-

—

—

○

—

—

—

0.-

—

—

○

—

—

—

0.-

—

—

○

—

—

—

0.-

—

—

○

—

—

—

● Disponibile dietro sovrapprezzo ○ Disponibile senza sovrapprezzo **S** Di serie — Non disponibile

\*Tutti i prezzi forniti sono prezzi consigliati non vincolanti dell'importatore Mercedes-Benz Svizzera SA. Il partner commerciale ha piena libertà nella determinazione dei prezzi. Le dotazioni illustrate dei veicoli non sono vincolanti. Le immagini possono contenere accessori o equipaggiamenti a richiesta che non fanno parte della dotazione di serie. A causa delle difficoltà di fornitura di componenti per veicoli (in particolare semiconduttori), è possibile che le disponibilità siano temporaneamente limitate. Informazioni costantemente aggiornate sono disponibili sulla nostra home page e presso il vostro concessionario Mercedes-Benz.



La nuova Mercedes-Benz GLS

# Digital Extras.





# I nostri Digital Extras. L'upgrade per la vostra Mercedes-Benz:

---

Scaricate l'upgrade per la vostra Mercedes-Benz con i nostri Digital Extras e usate lo smartphone per comandare, personalizzare e integrare digitalmente il veicolo da remoto.

Mercedes-Benz ha in serbo molte novità per voi. Quando acquistate un veicolo nuovo, molti Digital Extras riguardanti la connessione remota, la navigazione, la ricarica, la guardia urbana e l'intrattenimento sono inclusi per 36 mesi.

La disponibilità precisa dipende dal veicolo, dall'equipaggiamento opzionale scelto, dall'anno di produzione e dal paese di domicilio.

Alla scadenza del termine iniziale, è possibile prolungare i Digital Extras desiderati in modo semplice e pratico nel Mercedes me Store.





# Scoprite i Digital Extras della vostra Mercedes-Benz.

I nostri Digital Extras gratuiti per voi: telediagnosi, gestione incidenti e guasti e manutenzione.

## Telediagnosi.<sup>1</sup>

Il Digital Extra «Telediagnosi» vi ricorda quando è necessario sostituire le parti soggette a usura, come le guarnizioni dei freni. Le informazioni vengono trasmesse automaticamente al vostro partner Mercedes-Benz Service, che vi contatterà per fissare un appuntamento per l'assistenza, affinché possiate viaggiare in tutto relax.

**Gratis dall'attivazione - Di serie**

## Gestione incidenti e guasti.<sup>1</sup>

Un aiuto rapido quando siete in difficoltà, grazie alla gestione incidenti e guasti di Mercedes me. Premendo il pulsante Mercedes me o scegliendo la relativa voce della rubrica, la vostra Mercedes-Benz stabilisce una connessione vocale con il Customer Assistance Center. Quando attivate questo servizio, vengono trasmessi i dati del veicolo e la vostra posizione, per ricevere assistenza dal nostro personale addestrato direttamente al telefono o dal partner Mercedes-Benz Service più vicino, anche se non sapete esattamente dove vi trovate.

**Gratis dall'attivazione - Di serie**

## Gestione manutenzione.<sup>1</sup>

Scoprite com'è facile mantenere la vostra Mercedes-Benz. Il Digital Extra «Gestione della manutenzione» vi ricorda gli interventi di manutenzione previsti, agevolandovi la prenotazione degli appuntamenti. Se il servizio è stato attivato, i pertinenti dati del veicolo vengono preventivamente trasmessi al vostro partner Mercedes-Benz Service per massimizzare l'efficienza dell'appuntamento per la manutenzione.

**Gratis dall'attivazione - Di serie**

<sup>1</sup> Per utilizzare questi servizi è necessario registrarsi sul portale Mercedes me e accettare le Condizioni di utilizzo dei servizi Mercedes me connect. Inoltre, occorre associare la vettura all'account utente e i servizi devono essere attivati congiuntamente all'accettazione delle relative Condizioni di utilizzo.



# Punti forti dei Digital Extras

## Predisposizione per il trasferimento della chiave digitale (20U)<sup>1</sup>

### **Predisposizione per il trasferimento della chiave digitale (20U)**

Prestate il vostro veicolo a familiari e amici, ovunque voi siate e con la massima semplicità, tramite l'app Mercedes me, mantenendo il controllo e decidendo a chi lasciare la vostra Mercedes-Benz. Sbloccate il vostro veicolo a distanza tramite l'app e attivate la chiave del veicolo memorizzata per chi si trova nel veicolo.

**Servizio utilizzabile gratis 3 anni dall'attivazione - Di serie**

## SERVIZI DA REMOTO PREMIUM (34U)<sup>1</sup>

### **Predisposizione Setup vettura**

Pieno controllo sempre e ovunque: l'app Mercedes me sullo smartphone vi consente anche di cambiare le impostazioni e di ricevere informazioni a distanza. Ad esempio, potete impostare la temperatura desiderata per gli interni della vettura, inviare indirizzi al sistema di navigazione o chiudere la serratura delle portiere.

**3 anni gratis dall'attivazione - Di serie**

### **Predisposizione per monitoraggio vettura**

Sempre al vostro fianco: il monitoraggio della vettura vi collega all'auto e vi garantisce di avere sempre le informazioni che vi servono. Grazie a un'apposita app, sapete sempre dove si trova la vostra vettura e potete anche individuare la zona in cui ha il permesso di stare. Venite inoltre informati immediatamente di qualsiasi movimento indesiderato.

**3 anni gratis dall'attivazione - Di serie**

## INTEGRAZIONE SMARTPHONE (14U)<sup>1</sup>

L'Integrazione smartphone unisce il telefono cellulare al sistema di infotainment tramite **Apple CarPlay** e **Android Auto**. Questo vi offre un comodo accesso alle app più importanti sul vostro smartphone. Potete anche usare le app da fornitori terzi come Spotify in modo rapido e semplice.

<sup>1</sup> I componenti contrassegnati sono servizi Mercedes me. Per utilizzarli è necessario disporre di un ID Mercedes me personale e aver accettato le Condizioni di utilizzo dei servizi Mercedes me connect. Inoltre, occorre associare la vettura all'account utente. Alla scadenza del periodo iniziale, dietro pagamento è possibile rinnovare i servizi purché siano ancora disponibili per il veicolo. È possibile attivare inizialmente i servizi entro un anno dalla prima registrazione o dal primo uso da parte del cliente, a seconda dell'evento che si verifica per primo.



# Elementi a richiesta

CODICE	DIGITAL EXTRAS <sup>1</sup>	Durata <sup>2</sup>	Benzina				Diesel	
			GLS 450 4MATIC	GLS 580 4MATIC	Mercedes-Maybach GLS 600 4MATIC	Mercedes-AMG GLS 63 4MATIC+	GLS 350 d 4MATIC	GLS 450 d 4MATIC
362	Modulo di comunicazione (LTE) da utilizzare con i servizi Mercedes me connect	illimitata	S	S	S	S	S	S
537	Radio digitale		S	S	S	S	S	S
355	Funzioni MBUX estese	illimitata	S	S	S	S	S	S
P54	Protezione vettura GUARD 360°	3 anni	S	S	S	S	S	S
P82	Protezione vettura GUARD 360° Plus	3 anni	○	○	○	○	○	○
502	Aggiornamento cartografia gratis per sette anni	7 anni	S	S	S	S	S	S
77B	Assistente interni MBUX		S	S	S	S	S	S
	Solo in abbinamento a Premium Plus (PSP)/AMG Line Premium Plus (PSQ)/AMG Line Ultimate (PSS)/First Class (PST)							
PBG	Navigazione Premium MBUX	3 anni (eccezione: Live Traffic e aggiornamento cartografia 7 anni)	○	○	○	○	○	○
447	Vassoio posteriore MBUX		○	○	○	○	○	○
	Solo in abbinamento a pacchetto Comfort Plus per i sedili posteriori (P11)							
351	Sistema di chiamata d'emergenza Mercedes-Benz	10 anni	S	S	S	S	S	S

Ulteriori informazioni sui prodotti Mercedes me e domande frequenti sono disponibili sul nostro sito web:

<sup>1</sup> Per utilizzare questi servizi è necessario registrarsi sul portale Mercedes me e accettare le Condizioni di utilizzo dei servizi Digital Extras. Inoltre, occorre associare la vettura all'account utente.

Alla scadenza del termine iniziale, è possibile prolungare i servizi a pagamento. L'attivazione iniziale dei servizi è possibile entro un anno dalla prima registrazione o della messa in funzione da parte del cliente, a seconda di cosa si verifica prima.

<sup>2</sup> Alla scadenza del termine iniziale, è possibile prolungare il prodotto desiderato nel nostro Mercedes me Store.

● Disponibile dietro sovrapprezzo ○ Disponibile senza sovrapprezzo S Di serie — Non disponibile

# Elementi a richiesta

CODICE	DIGITAL EXTRAS <sup>1</sup>	Durata <sup>2</sup>	Benzina				Diesel	
			GLS 450 4MATIC	GLS 580 4MATIC	Mercedes-Maybach GLS 600 4MATIC	Mercedes-AMG GLS 63 4MATIC+	GLS 350 d 4MATIC	GLS 450 d 4MATIC
22U	<b>Predisposizione per MBUX Entertainment</b> Solo in abbinamento a Burmester® Surround Soundsystem (810)	1 anno	○	○	○	○	○	○
01U	<b>Predisposizione per i servizi di navigazione</b> Include: visualizzazione di contenuto online nella navigazione con mappe, ricerca locale, parcheggi, informazioni sul tempo.	3 anni	<b>S</b>	<b>S</b>	<b>S</b>	<b>S</b>	<b>S</b>	<b>S</b>
34U	<b>Servizi da remoto Premium</b>	3 anni	<b>S</b>	<b>S</b>	<b>S</b>	<b>S</b>	<b>S</b>	<b>S</b>
14U	<b>Integrazione smartphone</b>		<b>S</b>	<b>S</b>	<b>S</b>	<b>S</b>	<b>S</b>	<b>S</b>
20U	<b>Predisposizione per il trasferimento della chiave digitale</b>	3 anni	<b>S</b>	<b>S</b>	<b>S</b>	<b>S</b>	<b>S</b>	<b>S</b>
367	<b>Predisposizione per Live Traffic Information</b>	7 anni	<b>S</b>	<b>S</b>	<b>S</b>	<b>S</b>	<b>S</b>	<b>S</b>

Ulteriori informazioni sui prodotti Mercedes me e domande frequenti sono disponibili sul nostro sito web:

<sup>1</sup> Per utilizzare questi servizi è necessario registrarsi sul portale Mercedes me e accettare le Condizioni di utilizzo dei servizi Digital Extras. Inoltre, occorre associare la vettura all'account utente.

Alla scadenza del termine iniziale, è possibile prolungare i servizi a pagamento. L'attivazione iniziale dei servizi è possibile entro un anno dalla prima registrazione o della messa in funzione da parte del cliente, a seconda di cosa si verifica prima.

<sup>2</sup> Alla scadenza del termine iniziale, è possibile prolungare il prodotto desiderato nel nostro Mercedes me Store.

● Disponibile dietro sovrapprezzo ○ Disponibile senza sovrapprezzo **S** Di serie — Non disponibile



La nuova Mercedes-Benz GLS

# Dati tecnici.



# Dati tecnici - GLS X167

	<b>GLS 450 4MATIC</b>	<b>GLS 580 4MATIC</b>	<b>Mercedes-Maybach GLS 600 4MATIC</b>	<b>Mercedes-AMG GLS 63 4MATIC+</b>	<b>GLS 350 d 4MATIC</b>	<b>GLS 450 d 4MATIC</b>
<b>NUMERO MODELLO</b>	167,959	167,985	167,987	167,989	167,931	167,933
<b>MOTORE</b>						
Disposizione dei cilindri	L6	V8	V8	V8	L6	L6
Numero cilindri	6	8	8	8	6	6
Cilindrata (cm³)	2999	3982	3982	3982	2989	2989
Potenza nominale massima (kW [CV] DIN)	280 [381]	380 [517]	410 [557]	450 [612]	230 [313]	270 [367]
Potenza nominale massima [potenza elettrica di picco] (kW [CV] DIN)	15 [20]	16 [22]	16 [22]	16 [22]	15 [20]	15 [20]
Coppia massima (Nm a 1/min termico)	500/1800-5000	730/2250-4500	730/2500-5000	850/2500-4500	650/1200-3200	750/1350-2800
Capienza serbatoio (l)	90/9	90/12	90/12	90/12	90/9	90/9
<b>CAMBIO</b>						
	9G-TRONIC	9G-TRONIC	9G-TRONIC	AMG SPEEDSHIFT TCT 9G	9G-TRONIC	9G-TRONIC
<b>PRESTAZIONI</b>						
Velocità massima (km/h)	250	250	250	280	238	250
Da 0 a 100 km/h (s)	6,1	4,9	4,9	4,2	6,7	6,1
<b>CONSUMI ED EMISSIONI</b>						
Consumo di carburante combinato (l/100 km)	11,1	14	14	13,5	8,6	8,6
Equivalente benzina	-	-	-	-	9,8	9,8
Emissioni di CO <sub>2</sub> (g/km) secondo il regolamento 715/2007 UE	252	317	316	306	224	224
Emissioni di CO <sub>2</sub> generate dalla produzione di carburante e/o di corrente (g/km)	56	70	70	68	41	41
Consumo di energia elettrica (kWh/100 km)	-	-	-	-	-	-
Categoria efficienza energetica	G	G	G	G	G	G
<b>MASSA (KG)</b>						
Peso a vuoto rilevato secondo il regolamento (CE) 1230/2012	2525-2828	2640-2908	2825-3005	2700-2845	2615-2908	2615-2908
Massa complessiva ammessa	3230-3340	3300-3420	3270-3360	3395	3300-3420	3300-3420
Carico massimo sul tetto (kg)	100	100	100	100	100	100
Carico rimorchiabile frenato/non frenato	3300*/3500/750	3300*/3500/750	3300*/3500/750	3300/750	3300*/3500/750	3300*/3500/750

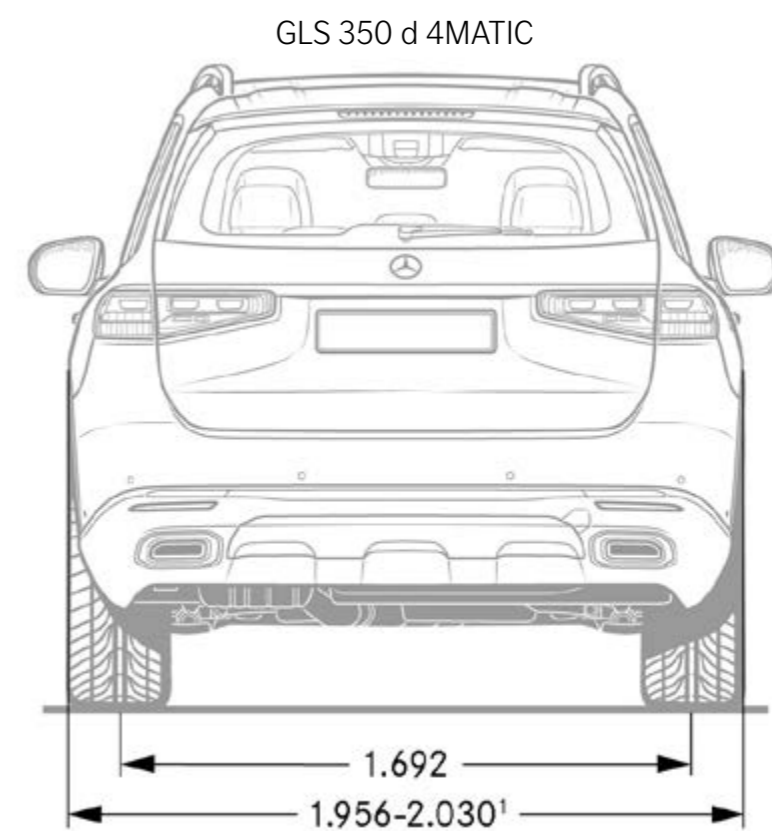
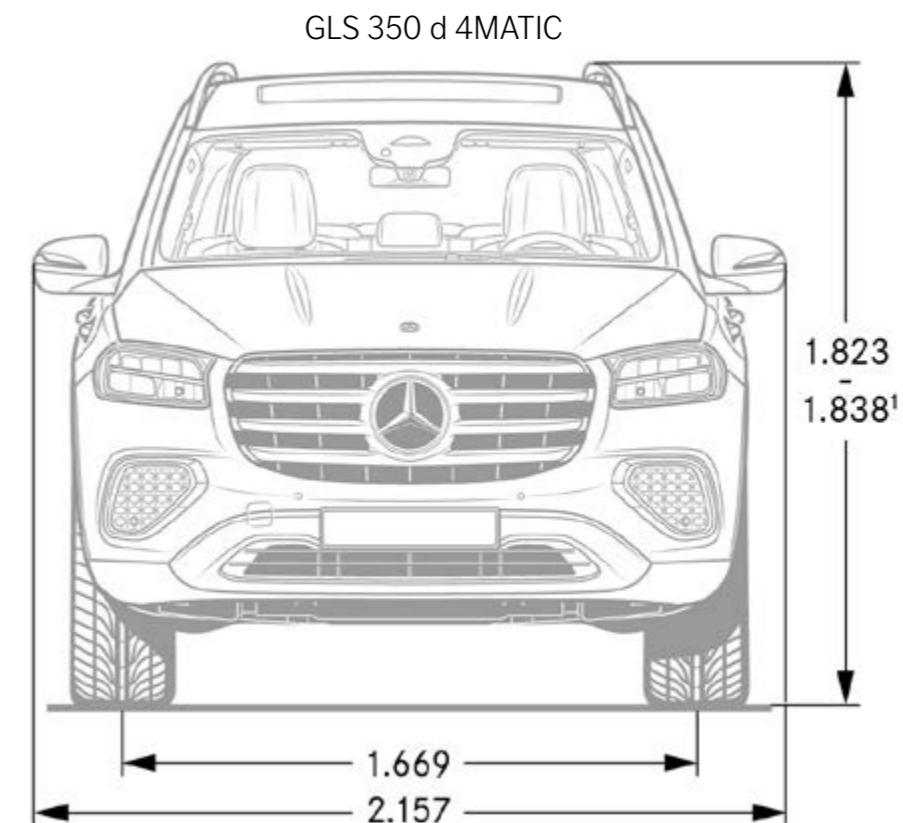
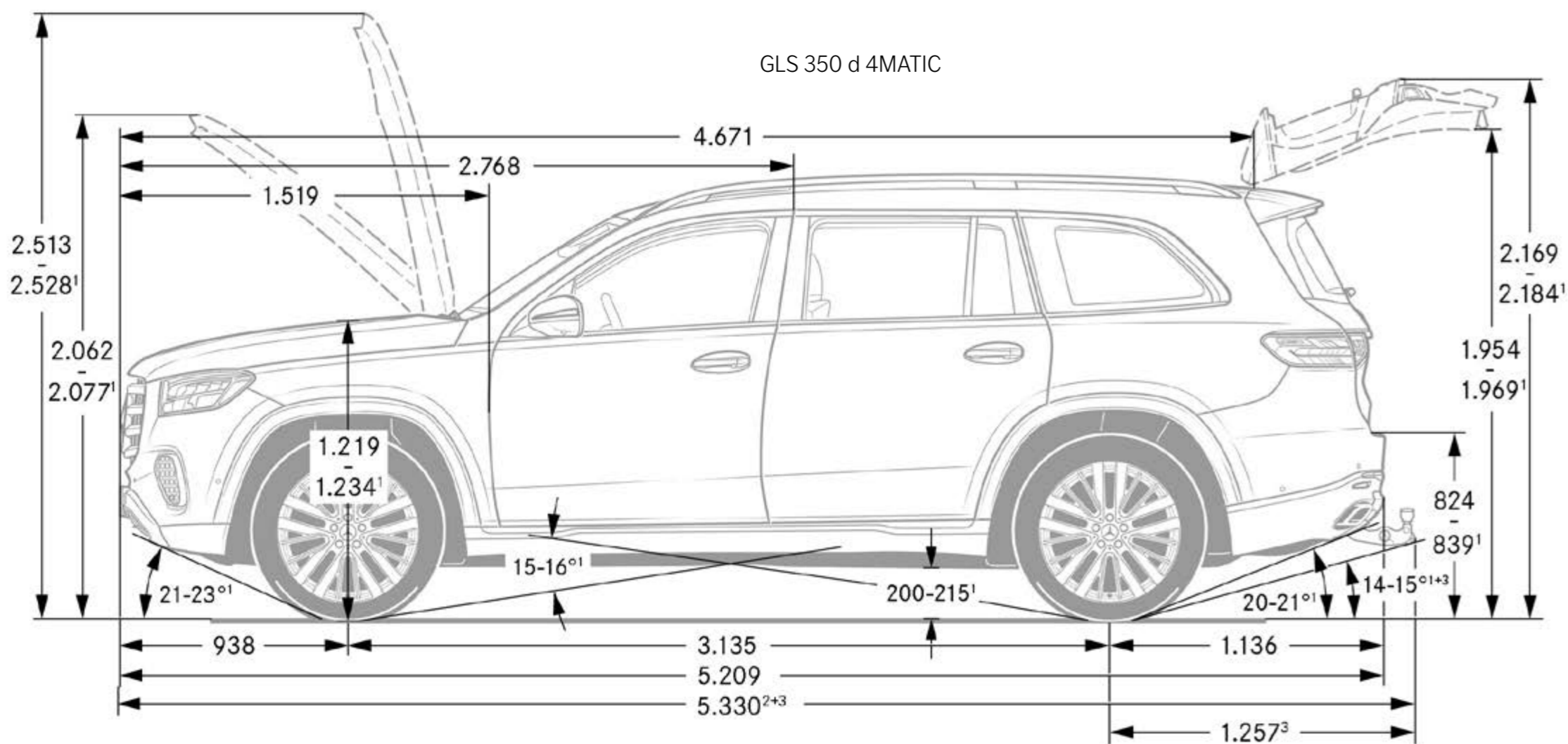
\* Con i codici 430/481/490/669/690/811 Carico rimorchiabile 3300 kg,

Il consumo di carburante/corrente è misurato secondo il regolamento 715/2007/CEE nella versione attualmente in vigore. I valori indicati relativi al consumo di energia e alle emissioni di CO<sub>2</sub> sono valori svizzeri. Si tratta di valori che sono stati rilevati nell'ambito del ciclo di misurazione WLTP. A livello pratico, i valori dei consumi possono variare da quelli indicati a seconda dello stile di guida, delle condizioni del fondo stradale e del traffico, delle condizioni meteorologiche e dello stato della vettura. I dati non si riferiscono a una singola vettura e non fanno parte dell'offerta, ma sono forniti esclusivamente a titolo di confronto tra i diversi modelli. Affinché i consumi di energia delle diverse motorizzazioni (benzina, diesel, gas, elettricità ecc.) siano comparabili, sono indicati anche con il cosiddetto equivalente benzina (unità di misura per l'energia). La CO<sub>2</sub> è il principale gas a effetto serra responsabile del riscaldamento climatico; le emissioni medie di CO<sub>2</sub> di tutti i tipi di veicoli proposti (a prescindere dal marchio) per il 2024 sono di 122 g/km, con un valore target di 118 g/km.

\*Tutti i prezzi forniti sono prezzi consigliati non vincolanti dell'importatore Mercedes-Benz Svizzera SA. Il partner commerciale ha piena libertà nella determinazione dei prezzi. Le dotazioni illustrate dei veicoli non sono vincolanti. Le immagini possono contenere accessori o equipaggiamenti a richiesta che non fanno parte della dotazione di serie. A causa delle difficoltà di fornitura di componenti per veicoli (in particolare semiconduttori), è possibile che le disponibilità siano temporaneamente limitate. Informazioni costantemente aggiornate sono disponibili sulla nostra home page e presso il vostro concessionario Mercedes-Benz.



# Dimensioni della GLS

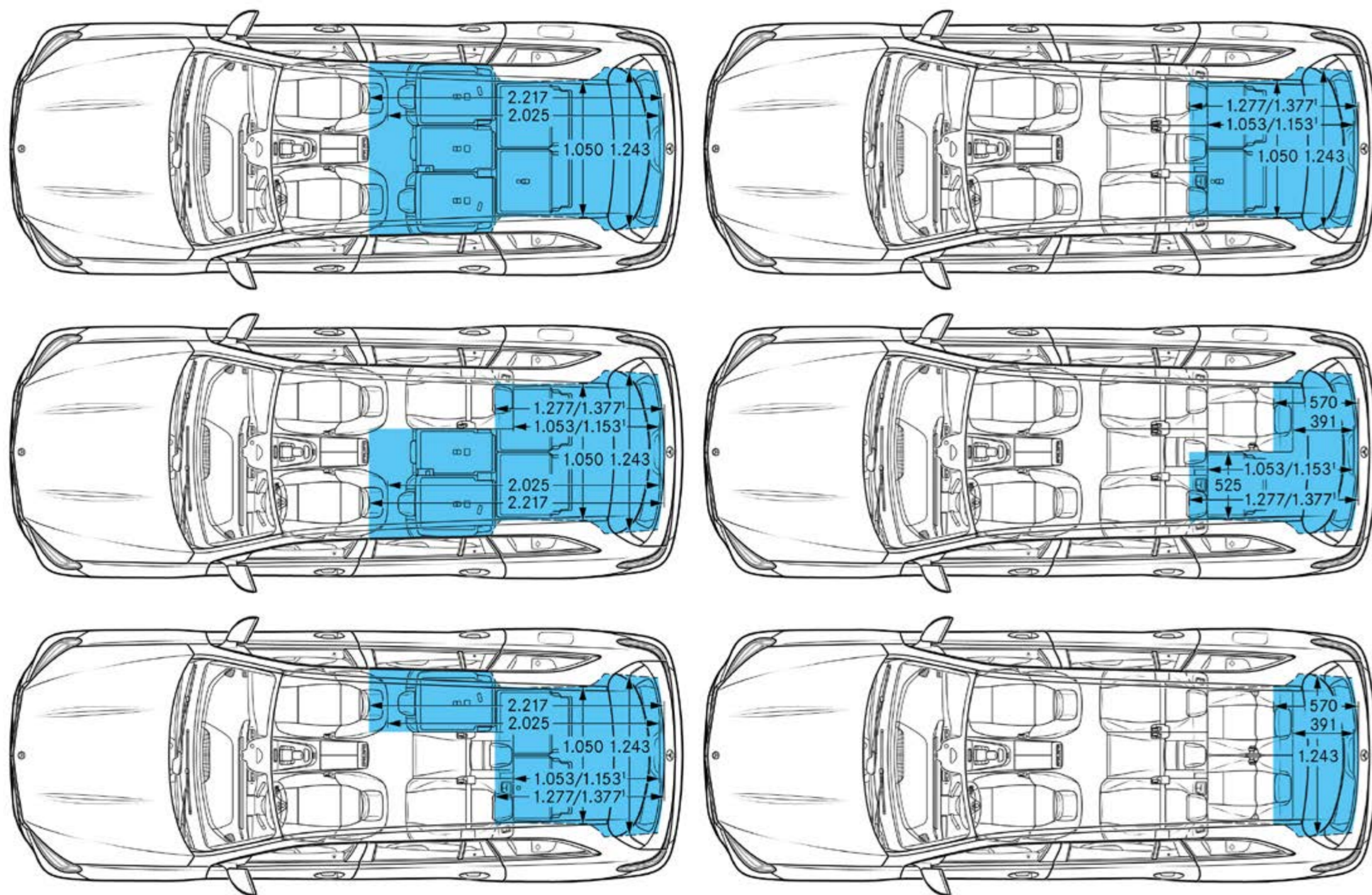


Le dimensioni sono valori medi; possono sussistere piccole differenze.

\*Tutti i prezzi forniti sono prezzi consigliati non vincolanti dell'importatore Mercedes-Benz Svizzera SA. Il partner commerciale ha piena libertà nella determinazione dei prezzi. Le dotazioni illustrate dei veicoli non sono vincolanti. Le immagini possono contenere accessori o equipaggiamenti a richiesta che non fanno parte della dotazione di serie. A causa delle difficoltà di fornitura di componenti per veicoli (in particolare semiconduttori), è possibile che le disponibilità siano temporaneamente limitate. Informazioni costantemente aggiornate sono disponibili sulla nostra home page e presso il vostro concessionario Mercedes-Benz.

# Dimensioni e volume del bagagliaio della GLS

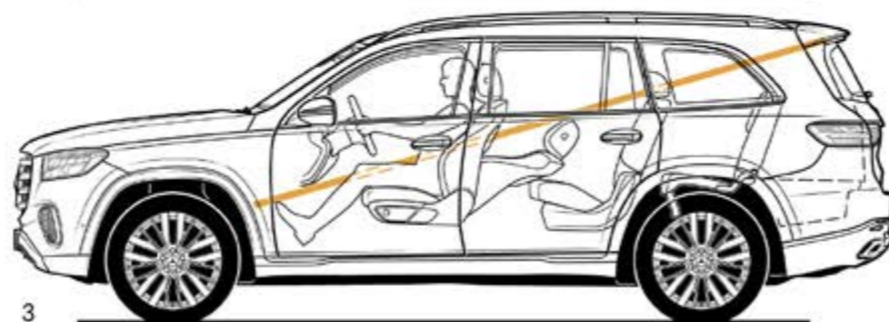
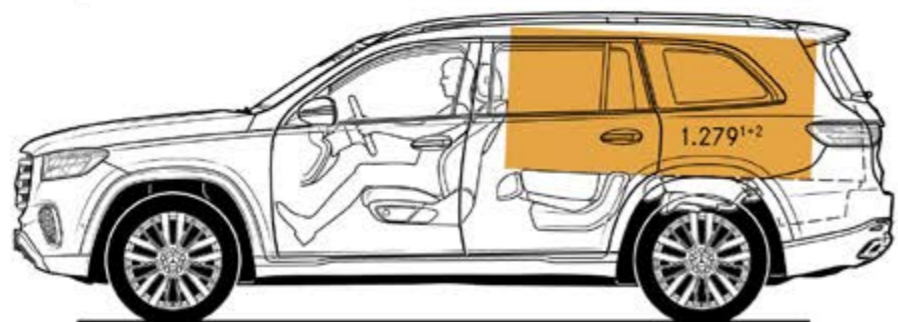
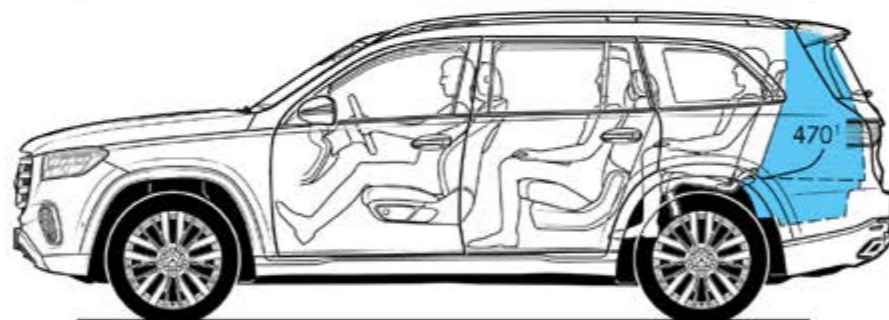
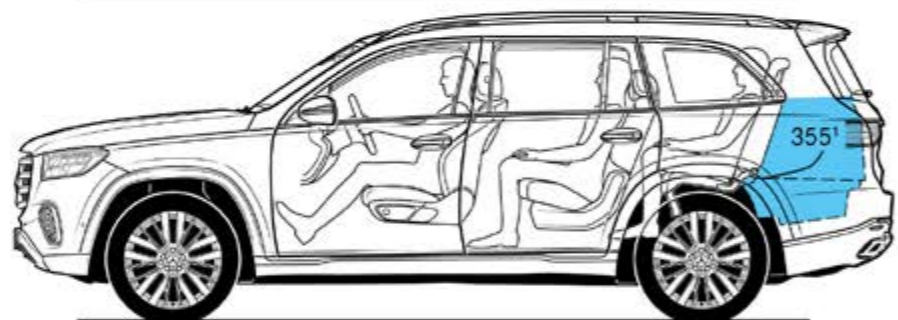
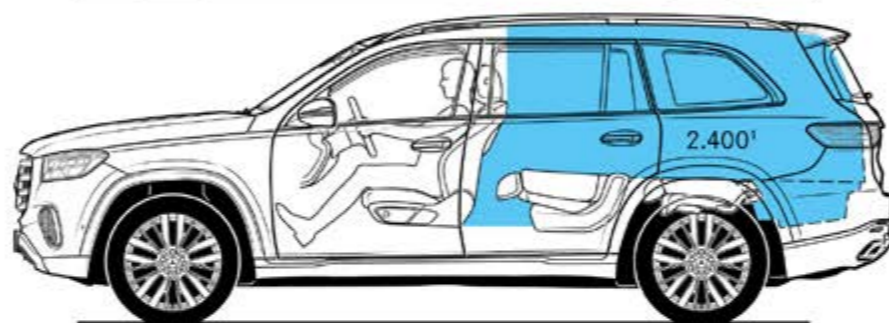
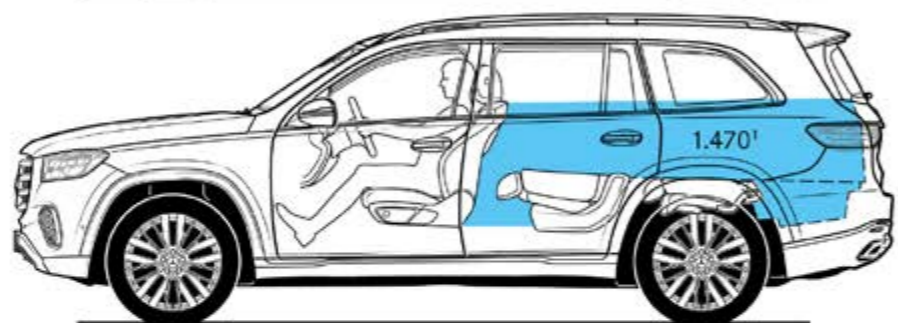
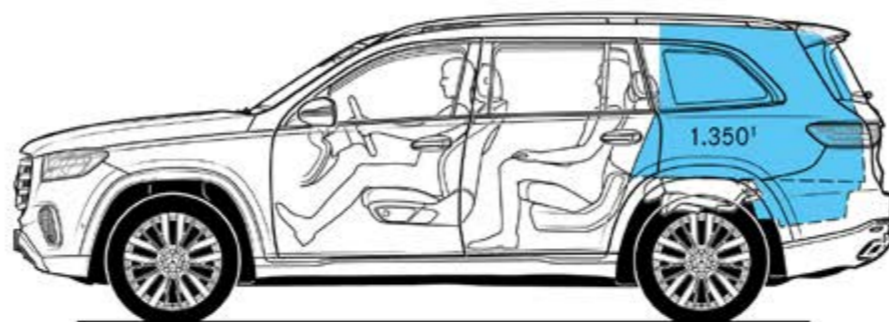
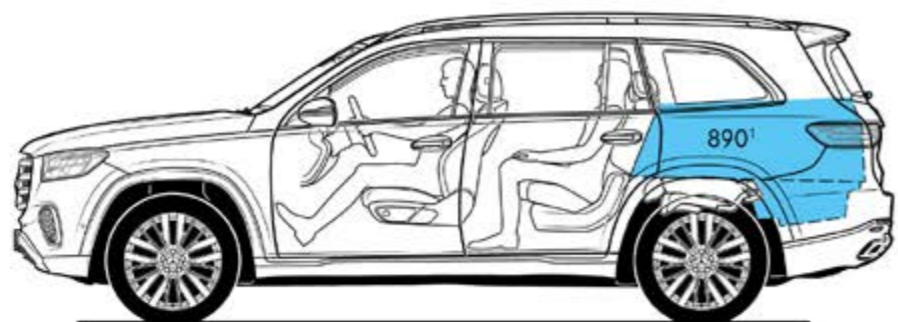
GLS 350 d 4MATIC





# Dimensioni e volume del bagagliaio della GLS

GLS 350 d 4MATIC



# Scoprite di più

e trasformate il vostro sogno in realtà.





# Servizi.

	Prezzo in CHF IVA incl.	GLS 450 4MATIC	GLS 580 4MATIC	GLS 600 4MATIC	GLS 63 4MATIC+	GLS 350 d 4MATIC	GLS 450 d 4MATIC
<p><b>MERCEDES-SWISS-INTEGRAL.</b> Garanzia e servizio due in uno. Come proprietari di un'autovettura Mercedes-Benz, avete diritto a tutta una serie di prestazioni straordinarie. <b>MERCEDES-SWISS-INTEGRAL</b> pensa a tutto ciò di cui la vostra Mercedes-Benz ha bisogno per i suoi primi 100 000 km. Questa esclusiva combinazione di servizi è completamente gratuita per voi:</p> <ul style="list-style-type: none"> <li>- Tutte le riparazioni (anche a causa di usura) per tre anni o 100 000 km (vale la condizione raggiunta per prima).</li> <li>- Interventi di manutenzione gratuiti e tutti i ricambi originali necessari (esclusi i liquidi) fino a 100 000 km o per un massimo di dieci anni (vale la condizione raggiunta per prima).</li> </ul> <p>L'elenco dettagliato delle prestazioni è disponibile presso il vostro concessionario Mercedes-Benz o sul sito <a href="http://www.mercedes-benz.ch">www.mercedes-benz.ch</a> I bassi costi d'esercizio garantiscono ancora più divertimento al volante. <b>MERCEDES-SWISS-INTEGRAL</b> lo sa bene.</p>	0.-	S	S	S	S	S	S
<p><b>MERCEDES-SWISS-INTEGRAL plus.</b> Con <b>MERCEDES-SWISS-INTEGRAL plus</b> - abbreviato <b>MSI plus</b> - potete prolungare ad allettanti condizioni i servizi di <b>MERCEDES-SWISS-INTEGRAL</b> già all'acquisto della nuova vettura: per uno, due o tre anni aggiuntivi, fino a sette anni di esercizio o 200 000 km (vale la condizione raggiunta per prima). Per la durata di <b>MSI plus</b> sono comprese tutte le riparazioni e la sostituzione di componenti soggetti a usura. L'elenco dettagliato delle prestazioni è disponibile presso il vostro concessionario Mercedes-Benz o sul sito <a href="http://www.mercedes-benz.ch/it/passengercars/services/warranty">www.mercedes-benz.ch/it/passengercars/services/warranty</a> Inoltre ci occupiamo di tutti gli interventi di manutenzione prescritti, inclusi i ricambi originali necessari (materiali di esercizio e lubrificanti esclusi).</p> <p><b>MSI plus 4 New:</b> prolungamento di un anno, per un massimo di quattro anni o 120 000 km. I prezzi sono validi dal 1.1.2024 al 31.1.2025 o fino a revoca.</p>	2491.- 3580.- 6849.-	● — —	● — —	— — ●	— ● —	● — —	● — —
<p><b>MOBILITÀ MERCEDES-BENZ.</b> C'è una cosa che è sempre con voi nella vostra nuova vettura: la sensazione di viaggiare in tutta sicurezza. Tuttavia, per qualsiasi evenienza, potete rivolgervi al nostro Mercedes-Benz Service24h chiamando il numero verde 00800 1 777 7777 o in alternativa 044 439 15 67. Potete inoltre ampliare questa prestazione aggiungendo il servizio telematico integrato Mercedes-Benz Contact. Requisito: la radio è collegata a un cellulare predisposto, poiché vi mette in comunicazione con il centro clienti Mercedes-Benz tramite un solo tasto. Su richiesta vengono trasmessi anche tutti i dati della vettura e della posizione pertinenti. Ciò consente di garantire brevissimi tempi di risposta e un rapido intervento sul posto. Di serie e senza supplemento di prezzo: il pacchetto mobilità Mercedes-Benz Mobilo. Alla scadenza della garanzia di mobilità (dopo due anni) per panne e prestazioni assicurative, Mobilo viene automaticamente prorogato di un anno fino a un massimo di 30 anni. Requisito: manutenzione effettuata regolarmente presso il vostro concessionario Mercedes-Benz. Dalla perdita delle chiavi ai guasti improvvisi fino ai danni dovuti incidenti o vandalismi, Mobilo vi permette di raggiungere la vostra destinazione. E questo in tutta Europa. Qualsiasi problema abbiate, una cosa è certa: potrete proseguire il viaggio il più rapidamente possibile.</p>	0.-	S	S	S	S	S	S

● Disponibile dietro sovrapprezzo S Equipaggiamento di serie — Non disponibile

\*Tutti i prezzi forniti sono prezzi consigliati non vincolanti dell'importatore Mercedes-Benz Svizzera SA. Il partner commerciale ha piena libertà nella determinazione dei prezzi. Le dotazioni illustrate dei veicoli non sono vincolanti. Le immagini possono contenere accessori o equipaggiamenti a richiesta che non fanno parte della dotazione di serie. A causa delle difficoltà di fornitura di componenti per veicoli (in particolare semiconduttori), è possibile che le disponibilità siano temporaneamente limitate. Informazioni costantemente aggiornate sono disponibili sulla nostra home page e presso il vostro concessionario Mercedes-Benz.

