

# Das neue GLE Coupé.



Gültig ab 1. Januar 2024

Das neue Mercedes-Benz GLE Coupé

# Willkommen.

Willkommen zur aktuellen Ausgabe der Mercedes-Benz Preisliste für die GLE Coupé Klasse. Hier erfahren Sie alles, was Sie schon immer über die Modelle wissen wollten.

Sie ist zu 100 Prozent interaktiv, so dass Sie in Ihrem eigenen Tempo durch die Inhalte navigieren können.



# Das neue GLE Coupé: Jede Menge Stärken.

Das GLE Coupé vereint gekonnt markante SUV-Merkmale und elegante Coupé-Eigenschaften. Es besticht vor allem durch sein kraftvolles, athletisches und polarisierendes Design, das für einen besonders extravaganen Auftritt sorgt. Ein sportlich-elegantes Interieur und das inspirierende, agile Fahrerlebnis verstärken den äusseren Eindruck. Das GLE Coupé bietet einen vorbildlichen Sicherheitsstandard und sorgt so für Fahrvergnügen auf höchstem Niveau.

Highlights

---

Modellpreise

---

Ausstattungslinien

---

Mercedes-AMG

---

Sonderausstattungen

---

Laden

---

Digitale Extras

---

Technische Daten

---

Das neue Mercedes-Benz GLE Coupé

---

# Highlights.



## Kraftvoll, elegant und sportlich.

Das eindrucksvolle Exterieur des GLE Coupé besticht durch seine kraftvolle Eleganz. Das typische Coupé-Design wird insbesondere durch eine abgeschrägte Windschutzscheibe und eine abfallende Dachlinie geprägt: Die dramatischen Linien betonen den sportlich-eleganten Charakter vom neuen, markanten Frontdesign bis hin zum athletischen Heck.

Die AMG Line, die beim Modell-Update serienmässig angeboten wird, unterstreicht die Sportlichkeit des Exterieurs besonders. Erkennbar ist das Fahrzeug vor allem an dem neu gestalteten Rautenkühlergrill mit Mercedes-Benz Muster in Chrom und der für Coupés typischen Einzellamelle.





## Mehr Leistung, geringerer Verbrauch.

So lassen sich die beiden Plug-in-Hybride mit Benzin- bzw. Dieselmotor künftig mit bis zu 11 kW über das AC-Ladesystem aufladen.

## Verbesserte Fahrleistung.

4-Zylinder-Motoren mit erhöhter Leistung und optimiertem Drehmoment sowie das serienmäßige Automatikgetriebe 9G-TRONIC mit dem Allradantrieb 4MATIC bringen das Mercedes-Benz typische Fahrerlebnis auf ein neues Niveau.

Dank des integrierten Starter-Generators mit 48-Volt-Bordnetz in allen 4-Zylinder-Motorvarianten konnte der Kraftstoffverbrauch weiter gesenkt und das Beschleunigungsverhalten weiter verbessert werden.





## Moderner Luxus auf hohem Niveau.

Neue Design- und Funktionsmerkmale verleihen dem sportlich-eleganten Interieur des GLE Coupé eine noch exklusivere Note.

Das GLE Coupé heisst Fahrer und Passagiere jetzt mit einem exklusiven Ambiente willkommen. Dies wird vor allem durch die neuen eckigen Lüftungsschlitze mit Chromlamellen gewährleistet, die bisher nur im Mercedes-Maybach GLS zu finden waren.

Das neue Mercedes-Benz GLE Coupé

---

# Modellpreise.





# GLE Coupé - Motorenübersicht

## STANDARD AUSSTATTUNG

	Baumuster- nummer	Leistung in kW & PS	Hubraum in ccm	CO <sub>2</sub> in g/km <sup>1</sup>	Getriebe	Ausstattungslinie Entry	Preis in CHF inkl. MwSt.
GLE 400 e 4MATIC	167.346	185 kW (+100 kW) 252 PS (+136 PS)	1999	23	<b>9G-TRONIC Automatikgetriebe</b>	<b>AMG Line Advanced Plus</b>	<b>114 222.-</b>
Mercedes-AMG GLE 53 4MATIC+	167.361	320 kW (+15 kW) 435 PS (+20 PS)	2999	239	<b>AMG-SPEEDSHIFT TCT 9G</b>	<b>Premium</b>	<b>130 583.-</b>
Mercedes-AMG GLE 53 Hybrid 4MATIC+	167.364	330 kW (+100 kW) 449 CV (+136 PS)	2999	250	<b>AMG SPEEDSHIFT TCT 9G</b>	<b>Premium</b>	<b>142 728.-</b>
Mercedes-AMG GLE 63 S 4MATIC+	167.389	450 kW (+16 kW) 612 PS (+22 PS)	3982	287	<b>AMG-SPEEDSHIFT TCT 9G</b>	<b>Premium Plus</b>	<b>177 356.-</b>

\* Der Treibstoff-/Stromnormverbrauch wird nach der Messmethode 715/2007/EWG in der gegenwärtig gültigen Fassung ermittelt. Die angegebenen Werte zu Energieverbrauch und CO<sub>2</sub>-Emissionen sind Schweizer Werte. Es handelt sich dabei um Werte, die im WLTP-Messzyklus ermittelt wurden. Je nach Fahrweise, Strassen- und Verkehrsverhältnissen, Umwelteinflüssen und Fahrzeugzustand können sich in der Praxis Verbrauchswerte ergeben, die von den angegebenen Werten abweichen. Die Angaben beziehen sich nicht auf ein einzelnes Fahrzeug und sind nicht Bestandteil des Angebots, sondern dienen allein Vergleichszwecken zwischen verschiedenen Fahrzeugtypen. Damit Energieverbräuche unterschiedlicher Antriebsformen (Benzin, Diesel, Gas, Strom usw.) vergleichbar sind, werden sie zusätzlich als sogenannte Benzinäquivalente (Masseinheit für Energie) ausgewiesen. CO<sub>2</sub> ist das für die Erderwärmung hauptverantwortliche Treibhausgas; die mittlere CO<sub>2</sub>-Emission aller (markenübergreifend) angebotenen Fahrzeugtypen beträgt das Jahr 2024 122 g/km, Zielwert 118 g/km.

<sup>1</sup>Kombinierte Emissionen abhängig von der gewählten Sonderausstattung.

# GLE Coupé - Motorenübersicht

## STANDARD AUSSTATTUNG

	Baumuster- nummer	Leistung in kW & PS	Hubraum in ccm	CO <sub>2</sub> in g/km <sup>1</sup>	Getriebe	Ausstattungslineie	Preis in CHF inkl. MwSt.
GLE 300 d 4MATIC	167.109	198 kW (+15 kW) 269 PS (+20 PS)	1993	197	<b>9G-TRONIC</b> <b>Automatikgetriebe</b>	<b>AMG Line</b> <b>Advanced Plus</b>	<b>105 891.-</b>
GLE 350 de 4MATIC	167.106	145 kW (+100 kW) 197 PS (+136 PS)	1993	20	<b>9G-TRONIC</b> <b>Automatikgetriebe</b>	<b>AMG Line</b> <b>Advanced Plus</b>	<b>119 241.-</b>
GLE 450 d 4MATIC	167.133	272 kW (+15 kW) 370 PS (+20 PS)	2989	220	<b>9G-TRONIC</b> <b>Automatikgetriebe</b>	<b>AMG Line</b> <b>Advanced Plus</b>	<b>114 523.-</b>

\* Der Treibstoff-/Stromnormverbrauch wird nach der Messmethode 715/2007/EWG in der gegenwärtig gültigen Fassung ermittelt. Die angegebenen Werte zu Energieverbrauch und CO<sub>2</sub>-Emissionen sind Schweizer Werte. Es handelt sich dabei um Werte, die im WLTP-Messzyklus ermittelt wurden. Je nach Fahrweise, Strassen- und Verkehrsverhältnissen, Umwelteinflüssen und Fahrzeugzustand können sich in der Praxis Verbrauchswerte ergeben, die von den angegebenen Werten abweichen. Die Angaben beziehen sich nicht auf ein einzelnes Fahrzeug und sind nicht Bestandteil des Angebots, sondern dienen allein Vergleichszwecken zwischen verschiedenen Fahrzeugtypen. Damit Energieverbräuche unterschiedlicher Antriebsformen (Benzin, Diesel, Gas, Strom usw.) vergleichbar sind, werden sie zusätzlich als sogenannte Benzinäquivalente (Masseinheit für Energie) ausgewiesen. CO<sub>2</sub> ist das für die Erderwärmung hauptverantwortliche Treibhausgas; die mittlere CO<sub>2</sub>-Emission aller (markenübergreifend) angebotenen Fahrzeugtypen beträgt das Jahr 2024 122 g/km, Zielwert 118 g/km.

<sup>1</sup>Kombinierte Emissionen abhängig von der gewählten Sonderausstattung.

Das neue Mercedes-Benz GLE Coupé

---

# Ausstattungs- linien.



# AMG Line



## Advanced Plus Serienausstattung

- Burmester®-Surround-Sound-System
- MULTIBEAM LED
- Smartphone-Integration



## Premium

Preis inkl. MwSt.

CHF 5019.-

- Sitzklimatisierung für Fahrer und Beifahrer
- Head-up-Display
- Panorama-Schiebedach

+

Advanced Plus



## Premium Plus

Preis inkl. MwSt.

CHF 9435.-

- Multikontursitze für Fahrer und Beifahrer
- Umfeldbeleuchtung mit animierter Projektion des Mercedes-Benz Patterns
- Wärme Comfort Package

+

Premium

+

Advanced Plus

# Ausstattungsübersicht

CODE	AUSSTATTUNG	AMG Line Advanced Plus	AMG Line Premium	AMG Line Premium Plus
628	Adaptiver Fernlicht-Assistent Plus	●	●	●
489	AIRMATIC Paket	●	●	●
234	Totwinkel-Assistent	●	●	●
810	Burmester®-Surround-Sound-System	●	●	●
9B2	Ladekabel für Wallbox und öffentliche Ladestationen, 5 m, glatt <sup>1</sup>	●	●	●
915	Kraftstofftank mit einem Fassungsvermögen von 85 Litern	●	●	●
873	Sitzheizung für Fahrer und Beifahrer	●	●	●
840	Wärmedämmend dunkel getöntes Glas	●	●	●
P17	KEYLESS-GO Komfort-Paket	●	●	●
U19	MBUX Augmented Reality für die Navigation	●	●	●
P64	Memory-Paket	●	●	●
642	MULTIBEAM LED	●	●	●
20U	Vorinstallation für digitale Schlüsselübertragung	●	●	●
38U	Remote und Charging Services Plus <sup>1</sup>	●	●	●
34U	Remote Services Premium	●	●	●
14U	Smartphone-Integration	●	●	●
P47	Parkpaket mit 360°-Kamera	●	●	●
B51	TIREFIT	●	●	●
513	Verkehrszeichen-Assistent	●	●	●
897	Kabelloses Ladesystem für mobile Geräte in der Front	●	●	●
P21	AIR BALANCE Paket	—	●	●

★ Dieses Ausstattungsmerkmal ist für die anderen Ausstattungslinien als Sonderausstattung erhältlich.

<sup>1</sup> Nur für GLE 350 e 4MATIC und GLE 400 e 4MATIC

Vorübergehend kann es aufgrund von Lieferengpässen bei Fahrzeugkomponenten (insbesondere Halbleitern) zu eingeschränkten Verfügbarkeiten kommen. Fortlaufend aktualisierte Informationen erhalten Sie auf unserer Homepage sowie bei Ihrem Mercedes-Benz Händler.

# Ausstattungsübersicht

CODE	AUSSTATTUNG	AMG Line Advanced Plus	AMG Line Premium	AMG Line Premium Plus
401	Sitzklimatisierung für Fahrer und Beifahrer	—	●	●
PBP	ENERGIZING Paket	—	●	—
★ 463	Head-up-Display	—	●	●
★ 413	Panorama-Schiebedach	—	●	●
311	Temperaturgeregelter Cupholder	—	●	●
★ 581	Klimatisierungsautomatik THERMOTRONIC	—	●	●
★ P20	Fahrerassistenz-Paket Plus	—	—	●
PBR	ENERGIZING Paket Plus	—	—	●
77B	MBUX Interieur-Assistent	—	—	●
399	Multikontursitze für Fahrer und Beifahrer	—	—	●
883	Power Closing	—	—	●
C53	Umfeldbeleuchtung mit animierter Projektion des Mercedes-Benz Patterns	—	—	●
P68	Wärme Comfort Package	—	—	●

★ Dieses Ausstattungsmerkmal ist für die anderen Ausstattungslinien als Sonderausstattung erhältlich.



# AMG Line Advanced Plus

Serienausstattung

## Aussenausstattung

- Adaptiver Fernlicht-Assistent Plus (628)
- Wärmedämmend dunkel getöntes Glas (840)
- KEYLESS-GO Komfort-Paket (P17)
- MULTIBEAM LED (642)

## Innenausstattung

- Burmester®-Surround-Soundsystem (810)
- Sitzheizung für Fahrer und Beifahrer (873)
- MBUX Augmented Reality für die Navigation (U19)
- Memory-Paket (P64)

## Technik

- AIRMATIC Paket (489)
- Totwinkel-Assistent (234)
- Ladekabel für Wallbox und öffentliche Ladestationen, 5 m, glatt (9B2)
- Park-Paket mit 360°-Kamera (P47)
- Vorrüstung für digitale Schlüsselübergabe (20U)
- Remote und Charging Services Plus (38U)
- Remote Services Premium (34U)
- Smartphone-Integration (14U)
- TIREFIT (B51)
- Verkehrszeichen-Assistent (513)
- Kabelloses Ladesystem für mobile Endgeräte vorne (897)



**AMG Line  
Advanced Plus**

AMG Line  
Premium

AMG Line  
Premium Plus

Räder

Polsterung



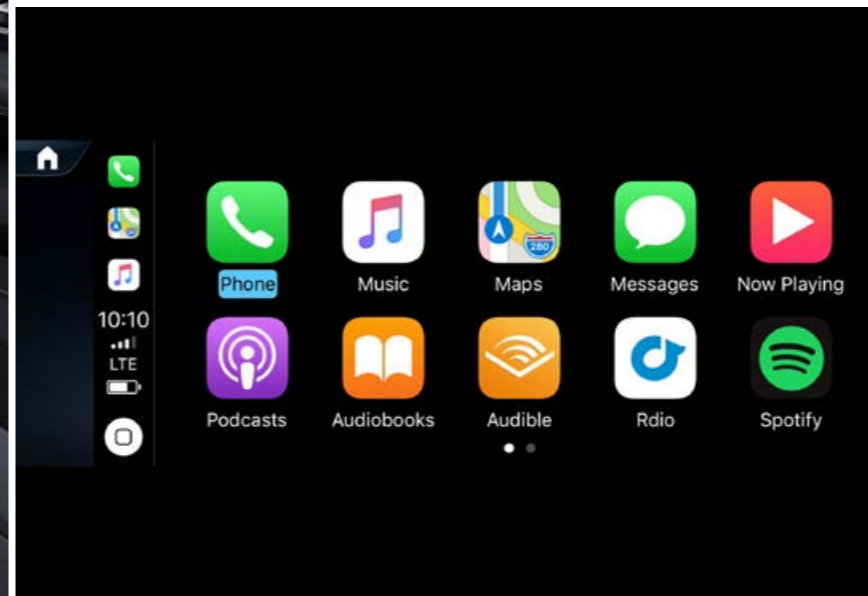
Standard-Interieur mit ARTICO Kunstleder schwarz (121A)



Burmester®-Surround-Soundsystem (810)



MULTIBEAM LED (642)



Smartphone-Integration (14U)



MBUX Augmented Reality für die Navigation (U19)





# AMG Line Premium

Preis inkl. MwSt.

CHF **5019.-**



## Zusatzausstattung zur Ausstattungsline AMG Line Advanced Plus:

- AIR BALANCE Paket (P21)
- Sitzklimatisierung für Fahrer und Beifahrer (401)
- ENERGIZING Paket (PBP)
- Head-up-Display (463)
- Panorama-Schiebedach (413)
- Temperaturregelter Cupholder (311)
- Klimatisierungsautomatik THERMOTRONIC (581)

AMG Line  
Advanced Plus

**AMG Line  
Premium**

AMG Line  
Premium Plus

Räder

Polsterung



Standard-Interieur mit Rauleder/Leder schwarz (201A)



Sitzklimatisierung für Fahrer und Beifahrer (401)



Head-up-Display (463)



Panorama-Schiebedach (413)



Klimatisierungsautomatik THERMOTRONIC (581)



# AMG-Line Premium Plus

Preis inkl. MwSt.

CHF **9435.-**



## Zusatzausstattung zur AMG Line Premium:

- Fahrerassistenz-Paket Plus (P20)
- ENERGIZING Paket Plus (PBR)
- MBUX Interieur-Assistent (77B)
- Multikontursitze für Fahrer und Beifahrer (399)
- Power Closing (883)
- Umfeldbeleuchtung mit animierter Projektion des Mercedes-Benz Patterns (C53)
- Wärme Comfort Package (P68)

AMG Line  
Advanced Plus

AMG Line  
Premium

**AMG Line  
Premium Plus**

Räder

Polsterung



Standard-Interieur mit Rauleder/Leder schwarz (201A)



Multikontursitze für Fahrer und Beifahrer (399)



Umfeldbeleuchtung mit animierter Projektion des Mercedes-Benz Patterns (C53)



MBUX Interieur-Assistent (77B)



Wärme Comfort Package (P68)

AMG-Line  
Advanced Plus

AMG Line  
Premium

AMG Line  
Premium Plus

**Räder**

Polsterung

## Räder - 20"/21"/22"



50,8 cm (20") AMG 5-Speichen Leichtmetallräder (RZW)  
**Optional (CHF 348.-)**



50,8 cm (20") AMG 5-Speichen  
Leichtmetallräder (RZV)  
**Optional (CHF 0.-)**



53,3 cm (21") AMG 5-Speichen  
Leichtmetallräder (RYA)  
**Optional (CHF 1625.-)**



53,3 cm (21") AMG Leichtmetallräder  
im Vielspeichen-Design (RWA)<sup>1</sup>  
**Optional (CHF 0.- bis CHF 1045.-)**



55,9 cm (22") AMG 5-Speichen  
Leichtmetallräder (RXT)  
**Optional (CHF 2554.-)**



53,3 cm (21") AMG 5-Speichen  
Leichtmetallräder (RWC)  
**Optional (CHF 1277.-)**



55,9 cm (22") AMG 5-Speichen  
Leichtmetallräder (RPJ)  
**Optional (CHF 2786.-)**

<sup>1</sup>Nur für AMG Line Advanced Plus

Preise inkl. MwSt.

AMG Line  
Advanced Plus

AMG Line  
Premium

AMG Line  
Premium Plus

Räder

**Polsterung**

# Polsterung



ARTICO Kunstleder schwarz (121A)<sup>1</sup>  
**Optional (CHF 0.-)**



Rauleder/Leder schwarz (201A)  
**Optional (CHF 1625.-)**

<sup>1</sup>Nur für AMG Line Advanced Plus

Preise inkl. MwSt.

AMG Line  
Advanced Plus

AMG Line  
Premium

AMG Line  
Premium Plus

Räder

**Polsterung**

# Polsterung



Leder Macchiato  
beige/schwarz (215A)  
**Optional (CHF 1857.-)**



Rauleder/Leder  
Bahia braun/schwarz (224A)  
**Optional (CHF 1857.-)**



ARTICO Kunstleder/MICROCUT  
Mikrofaser schwarz (601A)<sup>1,2</sup>  
**Optional (CHF 0.-)**



Nappaleder/Leder  
schwarz (801A)<sup>1,3</sup>  
**Optional (CHF 2322.-)**



Nappaleder/Leder zweifarbig  
weiss/schwarz (885A)<sup>1,3</sup>  
**Optional (CHF 2554.-)**



Nappaleder/Leder zweifarbig  
classic rot/schwarz (887A)<sup>1,3</sup>  
**Optional (CHF 2554.-)**



Nappaleder  
schwarz (951A)<sup>4</sup>  
**Optional (CHF 3076.-)**

<sup>1</sup> Nur in Verb. mit AMG Line Interieur (P29)

<sup>2</sup> Nur für AMG Line Advanced Plus

<sup>3</sup> Nur für AMG Line Advanced Plus und AMG Line Premium

<sup>4</sup> Nicht in Verb. mit AMG Line Interieur (P29)



AMG

Das neue Mercedes-Benz GLE Coupé

# Mercedes-AMG





## Technik

Der vollvariable Allradantrieb 4MATIC+ verteilt die Kraft optimal zwischen Vorder- und Hinterachse und verbessert die Fahrdynamik spürbar. Die elektronisch geregelte Kupplung ermöglicht es, die Hinterachse variabel mit der Vorderachse zu verbinden, wenn zusätzliche Leistung erforderlich ist. In Abhängigkeit von der Auswahl des jeweiligen AMG DYNAMIC SELECT Fahrprogramms optimiert das Fahrwerk die Längs- und Querdynamik entsprechend den Gegebenheiten. Dadurch wird jederzeit die bestmögliche Traktion gewährleistet, so dass die Beschleunigungskräfte des Motors optimal auf die Strasse übertragen werden. Dies steht jedoch nicht im Widerspruch zu der hohen Fahrstabilität und Fahrsicherheit, die das GLE AMG Coupé bietet – ob bei Trockenheit, Nässe oder Schnee.

## Interieur

Die neuen GLE AMG Coupés sind serienmässig mit den AMG Lenkradtasten ausgestattet, die Ihrem Lenkrad einen noch sportlicheren Look verleihen: Sie ermöglichen die schnelle und gezielte Bedienung bestimmter Fahrdynamikfunktionen. Für ein fokussiertes und konzentriertes Fahrgefühl – und für eine authentische Rennwagen-Atmosphäre im Cockpit.

AMG





## Premium Serienausstattung

- Sitzklimatisierung für Fahrer und Beifahrer
- Head-up-Display
- Panorama-Schiebedach



## Premium Plus

Preis inkl. MwSt.

CHF 0.- bis CHF 4517.-

- Multikontursitze für Fahrer und Beifahrer
- Ambientebeleuchtung mit animierter Projektion des AMG Logos
- Wärme Comfort Package



Premium

# Premium

---

## Serienausstattung

### Aussenausstattung

- Adaptiver Fernlicht-Assistent Plus (628)
- Wärmedämmend dunkel getöntes Glas (840)
- KEYLESS-GO Komfort-Paket (P17)
- MULTIBEAM LED (642)

### Interieur

- AIR BALANCE Paket (P21)
- Burmester®-Surround-Soundsystem (810)
- Sitzklimatisierung für Fahrer und Beifahrer (401)
- ENERGIZING Paket (PBP)
- Sitzheizung für Fahrer und Beifahrer (873)
- MBUX Augmented Reality für die Navigation (U19)
- Temperaturregelter Cupholder (311)
- Klimatisierungsautomatik THERMOTRONIC (581)

### Technik

- Totwinkel-Assistent (234)
- Head-up-Display (463)
- Park-Paket mit 360°-Kamera (P47)
- Vorrüstung für digitale Schlüsselübergabe (20U)
- Remote Services Premium (34U)
- Smartphone-Integration (14U)
- TIREFIT (B51)
- Verkehrszeichen-Assistent (513)
- Kabelloses Ladesystem für mobile Endgeräte vorne (897)



Premium

Premium Plus

Räder

Polsterung



Standard-Interieur mit AMG Nappaleder schwarz (851A)



Sitzklimatisierung für Fahrer und Beifahrer (401)



Head-up-Display (463)



Panorama-Schiebedach (413)



Klimatisierungsautomatik THERMOTRONIC (581)



# Premium Plus

Preis inkl. MwSt.

Von CHF **0.-**  
bis CHF **4517.-**



## Zustausstattung zur Ausstattungslinie Premium:

- Fahrerassistenz-Paket Plus (P20)
- ENERGIZING Paket Plus (PBR)
- MBUX Interieur-Assistent (77B)
- Multikontursitze für Fahrer und Beifahrer (399)
- Power Closing (883)
- Ambientebeleuchtung mit animierter Projektion des AMG Logos (C53)
- Wärme Comfort Package (P68)

Premium

Premium Plus

Räder

Polsterung



Standard-Interieur mit AMG Exklusiv Nappaleder schwarz mit Segmentband in Greige (571A)



Multikontursitze für Fahrer und Beifahrer (399)



Umfeldbeleuchtung mit animierter Projektion des AMG Logos (C53)



MBUX Interieur-Assistent (77B)



Wärme Comfort Package (P68)

# Räder – 20"/21"/22"



50,8 cm (20") AMG 5-Speichen Leichtmetallräder (RZV)<sup>1</sup>  
**Optional (CHF 0.-)**



50,8 cm (20") AMG 5-Speichen  
Leichtmetallräder (RZW)<sup>1</sup>  
**Optional (CHF 348.-)**



53,3 cm (21") AMG 5-Speichen  
Leichtmetallräder (RWE)<sup>1</sup>  
**Optional (CHF 1625.-)**



53,3 cm (21") AMG 5-Speichen  
Leichtmetallräder (RWD)<sup>1</sup>  
**Optional (CHF 1277.-)**



55,9 cm (22") AMG Schmiederäder  
im Kreuzspeichen-Design (RXU)  
**Optional (CHF 0.- bis CHF 3540.-)**



55,9 cm (22") AMG Schmiederäder  
im Kreuzspeichen-Design (RXV)  
**Optional (CHF 2205.- bis  
CHF 4121.-)**



55,9 cm (22") AMG Leichtmetall-  
räder im Vielspeichen-Design (RPG)  
**Optional (CHF 0.- bis CHF 2438.-)**

Premium

Premium Plus

Räder

Polsterung



# Polsterung



AMG Nappaleder schwarz (851A)<sup>1</sup>  
**Optional (CHF 0.-)**



AMG Exclusive Nappaleder  
schwarz (551A)  
**Optional (CHF 0.- bis CHF 2322.-)**



Exklusiv AMG Nappaleder,  
zweifarbige Macchiato beige/schwarz  
(555A) **Optional (CHF 232.- bis  
CHF 2554.-)**



Exklusives AMG Nappaleder,  
zweifarbige Bahia braun/schwarz  
(574A) **optional (CHF 232.- bis  
CHF 2554.-)**



Exklusiv AMG Nappaleder,  
zweifarbige paprikarot/schwarz  
(557A) **Optional (CHF 232.- bis  
CHF 2554.-)**



AMG Style Exklusiv Nappaleder  
schwarz (561A)  
**Optional (CHF 464.- bis  
CHF 2786.-)**



AMG Exklusiv Nappaleder schwarz  
mit Segmentband in Greige (571A)<sup>2,3</sup>  
**Optional (CHF 0.-)**

<sup>1</sup>Nur für Mercedes-AMG GLE 53 4MATIC+

<sup>2</sup>Nur für AMG Line Premium Plus

<sup>3</sup>Nur für Mercedes-AMG GLE 63 S 4MATIC+



Premium

Premium Plus

Räder

Polsterung



# Polsterung



AMG Nappaleder/Leder zweifarbig  
Macchiato beige/schwarz  
(855A)<sup>1</sup>**Optional (CHF 232.-)**



AMG Nappaleder, zweifarbig  
paprikarot/schwarz (857A)<sup>1</sup>  
**Optional (CHF 232.-)**



AMG Nappaleder, zweifarbig  
Bahia braun/schwarz (874A)<sup>1</sup>  
**Optional (CHF 232.-)**

<sup>1</sup>Nur für Mercedes-AMG GLE 53 4MATIC+

Preise inkl. MwSt.

Das neue Mercedes-Benz GLE Coupé

# Sonder- ausstattung.



# Night-Paket (P55)

Preis inkl. MwSt.

CHF **650.-**

- 1** Diamantgrill mit Mercedes-Benz Pattern, integriertem Mercedes-Stern und einzelner Lamelle in glänzendem Schwarz mit Chromeinsatz und schwarzer Umrandung.
- 2** Gehäuse der Aussenspiegel in hochglänzendem Schwarz lackiert.
- 3** AMG Heckschürze mit Diffusor-Optik und Zierelementen in Hochglanz-Schwarz.
- 4** Fensterlinien- und Bordkantenzierstäbe schwarz.
- 5** Wärmedämmend dunkel getöntes Glas ab B-Säule bis zum Heck.
- 6** 50,8 cm (20") AMG 5-Speichen Leichtmetallräder, lackiert in Hochglanz-Schwarz mit Hochglanzlackierung (RZW).
- 7** AMG Frontschürze mit sportlichen Lufteinlässen und Zierleiste in Hochglanz-Schwarz.
- 8** Einsätze in den Lufteinlässen des vorderen Stossfängers in Hochglanz-Schwarz.



**1 2**



**3**



**4 5**



**6**



**7 8**

# AMG Night-Paket (P60)

Preis inkl. MwSt.

CHF **464.-**

- 1** AMG Abgasanlage mit zwei schwarz verchromten Doppelendrohrblenden.
- 2** Wärmedämmend dunkel getöntes Glas von der B-Säule an.
- 3** Aussenausstattung in Hochglanz-Schwarz:
  - Gehäuse der Aussenspiegel, lackiert
  - Frontsplitter und Zierleiste in der AMG Frontschürze
  - Zierleiste in der AMG Heckschürze
  - Fensterdichtungsleisten



# Lackierung



Uni Polarweiss (149U)  
**Serienausstattung**



Uni Schwarz (040U)  
**Optional (CHF 0.-)**



Metallic Sodalithblau (842U)  
**Optional (CHF 0.-)**



Metallic Obsidianschwarz (197U)  
**Optional (CHF 0.-)**



Metallic Hightech-Silber (922U)  
**Optional (CHF 0.-)**



Metallic Smaragdgrün (989U)  
**Optional (CHF 0.-)**



Metallic Selenitgrau (992U)  
**Optional (CHF 0.-)**

# Lackierung



MANUFAKTUR Alpingrau uni (956U)  
**Optional (CHF 3814.-)**



MANUFAKTUR opalithweiss bright  
(885U)  
**Optional (CHF 1506.-)**



MANUFAKTUR Hyazinthrot metallic  
(996U)  
**Optional (CHF 1506.-)**

# Zierelemente



Gebürsteter Aluminiumdekor mit heller Längsmaserung (H46)  
**Serienausstattung**



MANUFAKTUR Hochglanz-Schwarz,  
Klavierlack mit fließenden Linien (H11)  
**Optional (CHF 853.-)**



Linienstruktur in Hochglanz-Braun,  
Zierelemente aus Lindenholz (04H)  
**Optional (CHF 0.-)**



Anthrazitfarbene offenporige  
Eichenholzelemente (H31)  
**Optional (CHF 488.-)**



AMG Zierleisten aus Kohlenstoff  
(H86)  
**Optional (CHF 2031.-)**



Braune offenporige  
Walnussholzverkleidung (H22)  
**Optional (CHF 488.-)**

# Ausstattungslinien

CODE	AUSSTATTUNG	Preis in CHF inkl. MwSt.	Benzin		Diesel		Hybrid			
			Mercedes-AMG GLE 53 4MATIC+	Mercedes-AMG GLE 63 S 4MATIC+	GLE 300 d 4MATIC	GLE 450 d 4MATIC	GLE 350 de 4MATIC	GLE 400 e 4MATIC	Mercedes-AMG GLE 53 Hybrid 4MATIC+	
PSJ	<b>AMG Line Advanced Plus</b> Sitzheizung für Fahrer und Beifahrer (873), wärmedämmend dunkel getöntes Glas (840), KEYLESS-GO Komfort-Paket (P17), Memory-Paket (P64), MBUX Augmented Reality für die Navigation (U19), Memory-Paket (P64), MULTIBEAM LED (642), Vorrüstung für digitale Schlüsselübergabe (20U), Remote und Charging Services Plus (38U), Remote Services Premium (34U), Smartphone-Integration (14U), Park-Paket mit 360°-Kamera (P47), TIREFIT (B51), Verkehrszeichen-Assistent (513), Kabelloses Ladesystem für mobile Endgeräte vorn (897)	0.-	–	–	S	S	S	S	–	
PSN	<b>AMG Line Premium</b> Beinhaltet: AMG Line Advanced Plus (PSJ), AIR BALANCE Paket (P21), Sitzklimatisierung für Fahrer und Beifahrer (401), ENERGIZING Paket (PBP), Head-up-Display (463), Panorama-Schiebedach (413), Temperaturregelter Cupholder (311), Klimatisierungsautomatik THERMOTRONIC (581)	5019.-	–	–	●	●	●	●	–	
		0.-	S	–	–	–	–	–	S	
PSQ	<b>AMG Line Premium Plus</b> Fahrerassistenz-Paket Plus (P20), ENERGIZING Paket Plus (PBR), MBUX Interieur-Assistent (77B), Multikontursitze für Fahrer und Beifahrer (399), Power Closing (833), Umfeldbeleuchtung mit animierter Projektion des Mercedes-Benz Patterns (C53), Wärme Comfort Package (P68)	9435.-	–	–	●	●	●	●	–	
		4517.-	–	–	–	–	–	–	●	
		4416.-	●	–	–	–	–	–	–	–
		0.-	–	S	–	–	–	–	–	–

● Gegen Aufpreis erhältlich ○ Ohne Aufpreis erhältlich S Serienausstattung – Nicht verfügbar

Vorübergehend kann es aufgrund von Lieferengpässen bei Fahrzeugkomponenten (insbesondere Halbleitern) zu eingeschränkten Verfügbarkeiten kommen. Fortlaufend aktualisierte Informationen erhalten Sie auf unserer Homepage sowie bei Ihrem Mercedes-Benz Händler.



# Sonderausstattungen

CODE	AUSSTATTUNG	Preis in CHF inkl. MwSt.	AMG Line Advanced Plus	AMG Line Premium	AMG Line Premium Plus
U82	<b>2 USB-Anschlüsse hinten</b>	174.-	●	●	●
846	<b>Beleuchtete Trittbretter Aluminiumoptik mit Gumminoppen</b>	725.-	●	●	●
465	<b>AMG ACTIVE RIDE CONTROL</b> Nur für Mercedes-AMG GLE 63 S 4MATIC+	3250.- 0.-	—	●	●
B14	<b>AMG Motorhaube aus Kohlefaser</b> Nur für Mercedes-AMG GLE 63 S 4MATIC+	871.-	—	—	●
U29	<b>AMG Hochleistungs-Bremsanlage</b> Nur für Mercedes-AMG GLE 53 4MATIC+	2902.-	—	●	●
U47	<b>AMG Spoilerlippe</b> Für Mercedes-AMG GLE 53 4MATIC+ und Mercedes-AMG GLE 63 S 4MATIC+	290.- 0.-	●	●	●
256	<b>AMG TRACK PACE</b> Für Mercedes-AMG GLE 63 S 4MATIC+	290.- 0.-	—	●	●
228	<b>Standheizung</b> Nicht für GLE 350 de 4MATIC und GLE 400 e 4MATIC	1416.-	●	●	●
21U	<b>Dashcam</b>	232.-	●	●	●
260	<b>Wegfall des Typenschildes auf der Heckklappe</b> Nicht für GLE 350 de 4MATIC und GLE 400 e 4MATIC	0.-	○	○	○
83B	<b>Gleichstrom-Ladesystem (DC-Laden)</b> Nur für GLE 350 de 4MATIC und GLE 400 e 4MATIC	580.-	●	●	●
U40	<b>Trennnetz zur Abtrennung des Gepäckraums und zum Schutz der Insassen</b>	128.-	●	●	●
543	<b>Doppelte Sonnenblenden</b>	110.-	●	●	●
490	<b>E-ACTIVE BODY CONTROL</b>	7545.-	●	●	●

● Gegen Aufpreis erhältlich ○ Ohne Aufpreis erhältlich **S** Serienausstattung — Nicht verfügbar

Vorübergehend kann es aufgrund von Lieferengpässen bei Fahrzeugkomponenten (insbesondere Halbleitern) zu eingeschränkten Verfügbarkeiten kommen. Fortlaufend aktualisierte Informationen erhalten Sie auf unserer Homepage sowie bei Ihrem Mercedes-Benz Händler.

# Sonderausstattungen

CODE	AUSSTATTUNG	Preis in CHF inkl. MwSt.	AMG Line Advanced Plus	AMG Line Premium	AMG Line Premium Plus
P53	<b>ENERGIZING AIR CONTROL</b>	174.-	●	●	●
682	<b>Feuerlöscher</b>	139.-	●	●	●
872	<b>Sitzheizung im Fond</b>	418.-	●	●	●
874	<b>MAGIC VISION CONTROL</b>	453.-	●	●	●
	In Verbindung mit Winterpaket (PAV) (nicht für Mercedes-AMG GLE 63 S 4MATIC+)	215.-	●	●	●
899	<b>Multifunktions-Telefonie</b>	337.-	●	●	●
261	<b>Wegfall des Emblems an den Kotflügeln</b>	0.-	—	○	○
U50	<b>Entfall des wärmedämmend dunkel getönten Glases</b>	0.-	○	○	○
	Nur in Verb. mit Night-Paket (P55)/AMG Night-Paket (P60)				
413	<b>Panorama-Schiebedach</b>	1892.-	●	<b>S</b>	<b>S</b>
293	<b>Seitentaschen im Fond</b>	395.-	●	●	●
581	<b>Klimatisierungsautomatik THERMOTRONIC</b>	778.-	●	<b>S</b>	<b>S</b>
550	<b>Anhängerkupplung mit ESP®-Anhängerstabilisierung</b>	1132.-	●	●	●
553	<b>Anhänger-Manövrierhilfe</b>	406.-	●	●	●

● Gegen Aufpreis erhältlich ○ Ohne Aufpreis erhältlich **S** Serienausstattung — Nicht verfügbar

Vorübergehend kann es aufgrund von Lieferengpässen bei Fahrzeugkomponenten (insbesondere Halbleitern) zu eingeschränkten Verfügbarkeiten kommen. Fortlaufend aktualisierte Informationen erhalten Sie auf unserer Homepage sowie bei Ihrem Mercedes-Benz Händler.

# Pakete

CODE	AUSSTATTUNG	Preis in CHF inkl. MwSt.	AMG Line Advanced Plus	AMG Line Premium	AMG Line Premium Plus
PAF	<b>Akustik-Komfort-Paket</b> Beinhaltet: Verbundsicherheitsglas mit Infrarot-reflektierender Folie für die Windschutzscheibe, Verbundsicherheitsglas mit Infrarot-absorbierender Folie für die Seitenscheiben, Andere lärm-dämmende Massnahmen	1393.-	●	●	●
P71	<b>AMG DYNAMIC PLUS Paket</b> Beinhaltet: AMG ACTIVE RIDE CONTROL (465), AMG Lenkradtasten (U88), AMG Performance Lenkrad in Nappaleder/DINAMICA Mikrofaser (L6K), Rot lackierte Bremssättel (U70)	5339.-	—	●	●
P29	<b>AMG Line Interieur</b> Nicht für Mercedes-AMG GLE 53 4MATIC+ and Mercedes-AMG GLE 63 S 4MATIC+	998.-	○	○	○
P60	<b>AMG Night-Paket</b> Beinhaltet: Gehäuse der Aussenspiegel in Hochglanz-Schwarz, wärmedämmend dunkel getöntes Glas von der B-Säule an (840), Fensterlinien - und Bordkantenzierstäbe in Hochglanz-Schwarz, Dachreling in Schwarz, Zierstäbe an Front- und Heckschürze in Hochglanz-Schwarz, schwarz verchromte Auspuffendrohrblenden, Seitenschwellerverkleidungen in Schwarz hochglänzend (Nur für Mercedes-AMG GLE 63 S 4MATIC+)	464.-	●	●	●
P20	<b>Fahrerassistenz-Paket Plus</b>	2821.-	●	●	S
PBP	<b>ENERGIZING Paket</b>	232.-	—	S	—
PBR	<b>ENERGIZING Paket Plus</b>	847.-	—	—	S
P54	<b>GUARD 360° Fahrzeugsicherung</b> Beinhaltet: Diebstahlwarnanlage, Abschleppschutz mit optischer und akustischer Warnung, wenn das System eine Positionsveränderung feststellt, Akustischer Alarm, Innenraumüberwachungssystem (wird ausgelöst, wenn es Bewegungen im Innenraum gibt), Kollisionserkennung, bis zu 3 Jahre nach der Aktivierung kostenlos nutzbar, GUARD 360° Aufkleber auf den vorderen Seitenfenstern  In Verb. mit Kommunikationsmodul (LTE) für die Nutzung von Mercedes me connect Diensten (362)	546.-  580.-	●  ●	●  ●	●  ●
P82	<b>GUARD 360° Fahrzeugsicherung Plus</b> Beinhaltet: Diebstahlwarnanlage, Abschleppschutz mit optischer und akustischer Warnung, wenn das System eine Positionsveränderung feststellt, Akustischer Alarm, Innenraumüberwachungssystem (wird ausgelöst, wenn es Bewegungen im Innenraum gibt), Hilfe bei Fahrzeugdiebstahl (Stolen Vehicle Help)*, bis zu 3 Jahre nach der Aktivierung kostenlos nutzbar, Notfalldesaktivierung des Fahrzeugschlüssels*, bis zu 3 Jahre nach der Aktivierung kostenlos nutzbar, Kollisionserkennung, bis zu 3 Jahre nach der Aktivierung kostenlos nutzbar, auch mit Kamerabildern in Verbindung mit einer 360°-Kamera, GUARD 360° Aufkleber auf den vorderen Seitenfenstern	662.-	●	●	●

● Gegen Aufpreis erhältlich ○ Ohne Aufpreis erhältlich S Serienausstattung — Nicht verfügbar

Vorübergehend kann es aufgrund von Lieferengpässen bei Fahrzeugkomponenten (insbesondere Halbleitern) zu eingeschränkten Verfügbarkeiten kommen. Fortlaufend aktualisierte Informationen erhalten Sie auf unserer Homepage sowie bei Ihrem Mercedes-Benz Händler.

# Pakete

CODE	AUSSTATTUNG	Preis in CHF inkl. MwSt.	AMG Line Advanced Plus	AMG Line Premium	AMG Line Premium Plus
P55	<p><b>Night-Paket</b></p> <p>Beinhaltet: Diamantgrill mit Mercedes-Benz Pattern, integriertem Mercedes-Stern und einzelner Lamelle in glänzendem Schwarz mit Chromeinsatz und schwarzer Umrandung, 50,8 cm (20") AMG 5-Speichen Leichtmetallräder, lackiert in Hochglanz-Schwarz mit Hochglanzlackierung (RZW), AMG Frontschürze mit sportlichen Lufteinlässen und Zierleiste in Hochglanz-Schwarz, Einsätze in den Lufteinlässen des vorderen Stossfängers in Hochglanz-Schwarz, AMG Heckschürze mit Diffusor-Optik und Zierelementen in Hochglanz-Schwarz, Dachreling in mattem Schwarz, Fensterlinien- und Bordkantenzierstäbe schwarz, Aussenspiegel in hochglänzendem Schwarz lackiert, dunkel getöntes Glas ab B-Säule bis zum Heck</p>	<b>650.-</b>	●	●	●
PAV	<p><b>Winterpaket</b></p> <p>Beinhaltet: Multifunktions-Sportlenkrad Lenkradheizung (443), Beheizte Scheibenwaschanlage (875)</p>	<b>418.-</b>	●	●	●
	Für Mercedes-AMG GLE 63 S 4MATIC+	<b>261.-</b>	—	—	●

● Gegen Aufpreis erhältlich ○ Ohne Aufpreis erhältlich **S** Serienausstattung — Nicht verfügbar

Vorübergehend kann es aufgrund von Lieferengpässen bei Fahrzeugkomponenten (insbesondere Halbleitern) zu eingeschränkten Verfügbarkeiten kommen. Fortlaufend aktualisierte Informationen erhalten Sie auf unserer Homepage sowie bei Ihrem Mercedes-Benz Händler.

Das neue Mercedes-Benz GLE Coupé

---

# Laden.



# Laden

## Wechselstrom-Ladesystem (AC-Laden) (82B)

Mehr Flexibilität: Mit dem leistungsstarken Wechselstrom-Ladesystem laden Sie Ihren Plug-in-Hybrid schnell und einfach mit bis zu 11 kW (3 Phasen) oder 7,4 kW (1 Phase). Zusätzlich zur Wallbox zu Hause können Sie Ihr Fahrzeug auch an einer der vielen öffentlichen Ladestationen aufladen. Diese liefern meist Wechselstrom – genau wie eine Haushaltssteckdose.

**(Serienmässig)**

## Gleichstrom-Ladesystem (DC-Laden) (83B)

Für eine optimale Ladegeschwindigkeit bei bis zu 60 kW und damit hohen Komfort. Schnellladestationen wie die von IONITY liefern den erforderlichen Gleichstrom für Ihre Hochvoltbatterie. Mit dem Gleichstrom-Ladesystem erzielen Sie somit eine optimale elektrische Reichweite in kürzester Zeit

## Remote und Charging Services Plus (38U)

Remote and Charging Services Plus verbinden Sie mit Ihrem Fahrzeug. Bei Bedarf können Sie Ihren Mercedes orten und ausgewählte Funktionen aus der Ferne steuern. Mit Mercedes me Charge<sup>1</sup> laden Sie an vielen öffentlichen Ladestationen und profitieren dabei von einer maximalen Kostentransparenz. Sie müssen sich nur einmalig registrieren und erhalten eine zentralisierte Abrechnung (1 Jahr lang im Preis enthalten).

<sup>1</sup> Die markierten Funktionen sind Mercedes me Dienste. Für die Nutzung dieser Dienste ist eine persönliche Mercedes me ID sowie die Zustimmung zu den Nutzungsbedingungen der Mercedes me Connect Dienste erforderlich. Darüber hinaus muss das Fahrzeug mit dem Benutzerkonto gekoppelt sein. Nach Ablauf der ursprünglichen Laufzeit kann das Abonnement kostenpflichtig verlängert werden, vorausgesetzt, die Dienste sind zu diesem Zeitpunkt noch für das Fahrzeug verfügbar. Die erstmalige Aktivierung der Dienste ist innerhalb von einem Jahr nach der ersten Registrierung oder Inbetriebnahme durch den Kunden möglich, je nachdem, was zuerst eintritt.

# Ladekabel

## Ladekabel für Wallbox und öffentliche Ladestationen (MODE 3)

### 1 Ladekabel für Wallbox und öffentliche Ladestationen, 5 m, glatt (9B2)

Mit diesem Ladekabel, auch Mode-3-Kabel genannt, kann die Fahrzeugbatterie über die Wallbox oder an öffentlichen Ladestationen mit bis zu 11 kW (Typ 2, 3-phasig, 16 A) geladen werden. **(Serienmässig)**

### 2 Ladekabel für Wallbox und öffentliche Ladestationen, 8 m, glatt (9B3)

Mit diesem Ladekabel, auch Mode-3-Kabel genannt, kann die Fahrzeugbatterie über die Wallbox oder an öffentlichen Ladestationen mit bis zu 11 kW (Typ 2, 3-phasig, 16 A) geladen werden. **(Optional)**

## Ladekabel für Haushaltssteckdosen (MODE 2)<sup>1</sup>

### 3 Ladekabel für Haushaltssteckdosen, 5 m, glatt (B30)

Mit diesem Ladekabel, das auch als Mode-2-Kabel bezeichnet wird, kann die Fahrzeugbatterie über eine Haushaltssteckdose mit bis zu 1,8 kW (230 V, 1-phasig, 8 A) geladen werden. Es ist für Steckdosen vom Typ E/F CEE 7/7 geeignet. (Serienmässig)

### 4 Ladekabel für Haushaltssteckdosen, 8 m, glatt (B80)

Mit diesem Ladekabel, das auch als Mode-2-Kabel bezeichnet wird, kann die Fahrzeugbatterie über eine Haushaltssteckdose mit bis zu 1,8 kW (230 V, 1-phasig, 8 A) geladen werden. Es ist für Steckdosen vom Typ E/F CEE 7/7 geeignet. (Optional)

Bitte beachten Sie: Die maximale Ladeleistung ist unter anderem abhängig vom Ladekabel, dem Ladesystem des Fahrzeugs und der Ladeinfrastruktur.

<sup>1</sup> Derzeit nur begrenzt verfügbar. Bitte erkundigen Sie sich bei Ihrem Verkäufer nach der Verfügbarkeit.



# Mercedes me Charge – Tarife

Mit Mercedes me Charge<sup>1</sup> können Sie eines der grössten öffentlichen Ladenetzwerke der Welt nutzen und Ihren Mercedes Plug-in Hybrid einfach, transparent und flexibel unterwegs aufladen – auch über Ländergrenzen hinweg.

Darüber hinaus bietet Mercedes me Charge Ihnen Zugang zu den Hochleistungs-Schnellladestationen von IONITY. Dabei sorgt Green Charging mit hochwertigen Herkunftsnachweisen dafür, dass für die über Mercedes me Charge laufenden Ladevolumina anschliessend Strom aus erneuerbaren Energien ins Netz eingespeist wird.

Wählen Sie den für Sie am besten passenden Ladetarif und ermöglichen Sie das ganzheitliche, bequeme und transparente Ladeerlebnis mit Mercedes me Charge. Erfahren Sie hier alle Details zu unseren Tarifen.

## Mercedes me Charge S

Grundgebühr – CHF 0.–/Monat (Standard)

## Mercedes me Charge M

Grundgebühr – CHF 4.90/Monat

Mit diesem Tarif können Sie in ganz Europa zu einem festen, attraktiven kWh-Preis und zu ermässigten Preisen an den Schnellladestationen von IONITY laden. Und das Beste von allem: Nach der Erstaktivierung können Sie diesen Tarif mit Ihrem neuen GLE sogar das erste Jahr lang völlig kostenlos nutzen.

## Mercedes me Charge L

Grundgebühr – CHF 12.90/Monat

<sup>1</sup> Zur Nutzung des Mercedes me connect-Dienstes «Mercedes me Charge» sind eine persönliche Mercedes me ID und die Zustimmung zu den Mercedes me connect-Nutzungsbedingungen erforderlich. Darüber hinaus ist in Europa ein Ladevertrag mit der Digital Charging Solutions GmbH erforderlich.












# Mercedes-Benz Wallbox

## Mercedes-Benz Wallbox (A0009063412)

Mit der neuen Mercedes-Benz Wallbox wird das intelligente Stromnetz zu Hause bereits ein Stück weit Realität. Sie können es über Ethernet-Kabel oder WiFi an Ihre eigene Internetverbindung anschliessen. So können Sie die Wallbox bequem mit der Mercedes me App<sup>1</sup> auf Ihrem Smartphone bedienen – ganz gleich, wo Sie sich befinden. Sie können zum Beispiel den Ladevorgang Ihres Fahrzeugs steuern. Mit Hilfe eines integrierten Energiezählers<sup>2</sup> lassen sich der aktuelle Status des geladenen Stroms sowie eine Übersicht aller Ladevorgänge bequem in der Mercedes me App einsehen. Zudem steht Ihnen eine Übersicht über die Ladekosten zur Verfügung. Zum Schutz vor unbefugter Nutzung kann die Mercedes-Benz Wallbox über die App oder per RFID<sup>3</sup>-Karte entsperrt oder gesperrt werden.

-  Bis zu **22 kW** Ladeleistung<sup>4</sup>
-  Angeschlossenes 6 m Kabel mit Stecker vom Typ2
-  Konnektivität über Kunden-LAN, WLAN
-  **Zugriff** per App und RFID<sup>2</sup>
-  Integration in **Mercedes me**  
(z. B. Start-Stopp, Ladezustand und Kostenübersicht)
-  Einfache Bezahlung der Installation und komfortable Bedienung
-  Zukünftige Funktionen über **OTA-Updates** möglich  
(Intelligentes Laden, Lastmanagement, Plug&Charge z. B. Integration in ein Energiemanagementsystem)

<sup>1</sup> Die Mercedes-Benz Wallbox enthält die technische Vorrüstung für Fernfunktionen. Zur Nutzung der Fernfunktionen der Mercedes-Benz Wallbox sind die Mercedes me App, eine persönliche Mercedes me ID und die Zustimmung zu den Nutzungsbedingungen für die Mercedes me connect Dienste sowie die Verbindung der Wallbox mit dem kundeneigenen Internetanschluss erforderlich.

<sup>2</sup> Anzeige in der Mercedes me App nicht konform mit MID oder Kalibriergesetz.

<sup>3</sup> Die Nutzung von Radio Frequency Identification (RFID) wird in Kürze verfügbar sein.

<sup>4</sup> Das Laden mit 22 kW kann je nach Hersteller und Fahrzeug eine entsprechende Sonderausstattung «AC-Ladesystem (AC charging 22 kW)» erfordern.

Weitere Informationen erhalten Sie auf der Mercedes-Benz Homepage und bei Ihrem Mercedes-Benz Händler.

Das neue Mercedes-Benz GLE Coupé

---

# Digitale Extras.





# Unsere Digitalen Extras.

## Das Upgrade für Ihren Mercedes:

Holen Sie sich das Upgrade für Ihren Mercedes-Benz mit unseren Digitalen Extras und nutzen Sie Ihr Smartphone, um Ihr Fahrzeug aus der Ferne zu bedienen, anzupassen und digital zu ergänzen.

Denn bei Mercedes-Benz ist mehr für Sie drin. Viele digitale Extras zu den Themen Fernbedienung, Navigation, Aufladen, Urban Guard und Entertainment sind bereits für einen Zeitraum von 36 Monaten ab dem Neuwagenkauf enthalten.

Die genaue Verfügbarkeit hängt von Ihrem Fahrzeug, den gewählten Sonderausstattungen, dem Baujahr und dem Land ab, in dem Sie leben.

Am Ende der Erstlaufzeit können Sie die gewünschten Digitalen Extras einfach und bequem im Mercedes me Store verlängern.



# Erleben Sie die Digitalen Extras für Ihren Mercedes.

Unsere kostenlosen Digitalen Extras für Sie: Telediagnose, Unfall- und Pannenmanagement und Wartungsmanagement.

## **Telediagnose.<sup>1</sup>**

Das Digitale Extra Telediagnose informiert Sie, wenn es notwendig ist, Verschleissteile wie z. B. Bremsbeläge zu ersetzen. Darüber hinaus werden die Informationen automatisch an Ihren Mercedes-Benz Service Partner übermittelt, der sich mit Ihnen in Verbindung setzt, um einen Servicetermin zu vereinbaren. Damit Sie entspannt unterwegs sein können.

**Kostenlos für die gesamte Lebensdauer ab Aktivierung – serienmässig**

## **Unfall- und Pannenmanagement.<sup>1</sup>**

Schnelle Hilfe in allen erdenklichen Fällen: Mit Mercedes me Unfall- und Pannenmanagement. Über die Mercedes me Taste oder den Telefonbucheintrag im Adressbuch stellt Ihr Mercedes-Benz eine Sprachverbindung mit dem Customer Assistance Center her. Sobald der Service aktiviert ist, werden relevante Fahrzeugdaten und Ihr Standort übermittelt, so dass Ihnen entweder unser geschultes Personal direkt am Telefon oder der nächstgelegene Mercedes-Benz Servicepartner helfen kann – auch wenn Sie nicht genau wissen, wo Sie sich befinden.

**Kostenlos für die gesamte Lebensdauer ab Aktivierung – serienmässig**

## **Wartungsmanagement.<sup>1</sup>**

Erleben Sie, wie einfach die Wartung Ihres Mercedes-Benz sein kann. Das Digitale Extra Wartungsmanagement erinnert Sie an anstehende Wartungsarbeiten und unterstützt Sie bei der Buchung von Terminen. Wenn der Dienst aktiviert ist, werden auch relevante Fahrzeugdaten im Voraus an Ihren Mercedes-Benz Service-Partner übermittelt, um den Wartungstermin so effizient wie möglich zu gestalten.

**Kostenlos für die gesamte Lebensdauer ab Aktivierung – serienmässig**

<sup>1</sup> Um die Dienste nutzen zu können, müssen Sie sich im Mercedes me Portal registrieren und die Nutzungsbedingungen für die Mercedes me connect Dienste akzeptieren. Darüber hinaus muss das jeweilige Fahrzeug mit dem Benutzerkonto gekoppelt und die Dienste aktiviert werden, was die Zustimmung zu den jeweiligen Nutzungsbedingungen voraussetzt.



## Digitale Extras – Highlights

### Vorrüstung für digitale Schlüsselübergabe (20U)<sup>1</sup>

#### **Vorrüstung für digitale Schlüsselübergabe (20U)**

Teilen Sie Ihr Fahrzeug mit Familie und Freunden – einfach und überall mit der Mercedes me App. Sie haben die volle Kontrolle und entscheiden selbst, wem Sie Ihren Mercedes überlassen. Sie entriegeln Ihr Fahrzeug aus der Ferne über die App und aktivieren den gespeicherten Fahrzeugschlüssel für den im Fahrzeug befindlichen Nutzer.

**Dienst 3 Jahre kostenlos ab Aktivierung – serienmässig**

### REMOTE SERVICES PREMIUM (34U)<sup>1</sup>

#### **Vorinstallation Fahrzeug-Setup**

Vollständige Kontrolle, jederzeit und überall: Mit der Mercedes me App auf Ihrem Smartphone können Sie auch aus der Ferne Einstellungen ändern und Informationen abrufen. So können Sie beispielsweise die gewünschte Temperatur für den Innenraum des Fahrzeugs einstellen, eine Adresse auf Ihr Navigationssystem übertragen oder die Türen verriegeln.

**3 Jahre kostenlos ab Aktivierung – serienmässig**

#### **Vorinstallation Fahrzeug-Überwachung**

Stets an Ihrer Seite: Die Fahrzeug-Überwachung verbindet Sie mit Ihrem Auto und garantiert, dass Sie immer die Informationen haben, die Sie gerade brauchen. Dank einer speziellen App wissen Sie immer, wo sich Ihr Fahrzeug befindet und können sogar den Bereich festlegen, in dem es sich aufhalten darf. Zudem werden Sie sofort über jede unerwünschte Bewegung informiert.

**3 Jahre kostenlos ab Aktivierung – serienmässig**

### SMARTPHONE-INTEGRATION (14U)<sup>1</sup>

Die Smartphone-Integration verbindet das Mobiltelefon mit dem Infotainment-System über **Apple CarPlay** und **Android Auto**. Damit haben Sie bequemen Zugriff auf die wichtigsten Apps auf Ihrem Smartphone. Zudem können Sie Apps von Drittanbietern wie Spotify schnell und einfach nutzen.

<sup>1</sup> Die markierten Funktionen sind Mercedes me Dienste. Für die Nutzung dieser Dienste ist eine persönliche Mercedes me ID sowie die Zustimmung zu den Nutzungsbedingungen der Mercedes me Connect Dienste erforderlich. Darüber hinaus muss das Fahrzeug mit dem Benutzerkonto gekoppelt sein. Nach Ablauf der ursprünglichen Laufzeit kann das Abonnement kostenpflichtig verlängert werden, vorausgesetzt, die Dienste sind zu diesem Zeitpunkt noch für das Fahrzeug verfügbar. Die erstmalige Aktivierung der Dienste ist innerhalb von einem Jahr nach der ersten Registrierung oder Inbetriebnahme durch den Kunden möglich, je nachdem, was zuerst eintritt.

# Sonderausstattungen

CODE	MERCEDES ME CONNECT DIGITALE EXTRAS <sup>1</sup>	Begriff <sup>2</sup>	Benzin		Diesel		Hybrid	
			Mercedes-AMG GLE 53 4MATIC+	Mercedes-AMG GLE 63 S 4MATIC+	GLE 300 d 4MATIC	GLE 450 d 4MATIC	GLE 350 de 4MATIC	GLE 400 e 4MATIC
362	Kommunikationsmodul (LTE) für die Nutzung der Mercedes me connect Dienste	unbefristet	<b>S</b>	<b>S</b>	<b>S</b>	<b>S</b>	<b>S</b>	<b>S</b>
537	Digitales Radio		<b>S</b>	<b>S</b>	<b>S</b>	<b>S</b>	<b>S</b>	<b>S</b>
355	Erweiterte Funktionen MBUX	unbefristet	<b>S</b>	<b>S</b>	<b>S</b>	<b>S</b>	<b>S</b>	<b>S</b>
P54	GUARD 360° Fahrzeugsicherung	3 Jahre	○	○	○	○	○	○
P82	GUARD 360° Fahrzeugsicherung Plus	3 Jahre	○	○	○	○	○	○
502	Kostenlose Kartenupdates für 7 Jahre	7 Jahre	<b>S</b>	<b>S</b>	<b>S</b>	<b>S</b>	<b>S</b>	<b>S</b>
U19	MBUX Augmented Reality für die Navigation		○	○	○	○	○	○
	In Verb. mit Advanced Plus (PSI)/Premium (PSM)/AMG Line Advanced Plus (PSJ)/AMG Line Premium (PSN)/AMG Line Premium Plus (PSQ)		<b>S</b>	<b>S</b>	<b>S</b>	<b>S</b>	<b>S</b>	<b>S</b>
77B	MBUX Interieur-Assistent		○	○	○	○	○	○
	In Verb. mit AMG Line Premium Plus (PSQ)		<b>S</b>	<b>S</b>	<b>S</b>	<b>S</b>	<b>S</b>	<b>S</b>
PBG	MBUX Navigation Premium	3 Jahre (Ausnahme: Live Traffic und Karten-Updates 7 Jahre)	○	○	○	○	○	○
447	MBUX Tablet hinten		○	○	○	○	○	○
	Nur in Verb. mit Rücksitz Comfort Paket Plus (P11)							
351	Mercedes-Benz Notrufsystem	unbefristet	<b>S</b>	<b>S</b>	<b>S</b>	<b>S</b>	<b>S</b>	<b>S</b>

Zusätzliche Informationen über die Mercedes me Produkte und häufig gestellte Fragen finden Sie auf unserer Website.

<sup>1</sup>Um die Dienste nutzen zu können, müssen Sie sich im Mercedes me Portal registrieren und die Nutzungsbedingungen für die Mercedes me connect Dienste akzeptieren. Darüber hinaus muss das jeweilige Fahrzeug mit dem Benutzerkonto gekoppelt sein. Nach Ablauf der anfänglichen Laufzeit kann der Service gegen eine Gebühr verlängert werden. Die erstmalige Aktivierung der Services ist innerhalb von 1 Jahr nach der ersten Registrierung oder Inbetriebnahme durch den Kunden möglich, je nachdem, was zuerst eintritt.

<sup>2</sup>Am Ende der Servicezeit können Sie Ihr Wunschprodukt in unserem Mercedes me Store verlängern.

● Gegen Mehrpreis erhältlich – ○ Ohne Mehrpreis erhältlich – **S** Standard Ausstattung – — Nicht erhältlich

# Sonderausstattungen

CODE	MERCEDES ME CONNECT DIGITALE EXTRAS <sup>1</sup>	Begriff <sup>2</sup>	Benzin		Diesel		Hybrid	
			Mercedes-AMG GLE 53 4MATIC+	Mercedes-AMG GLE 63 S 4MATIC+	GLE 300 d 4MATIC	GLE 450 d 4MATIC	GLE 350 de 4MATIC	GLE 400 e 4MATIC
22U	<b>Vorinstallation für MBUX Entertainment</b> Nur in Verb. mit (32U)/Burmester®-Surround-Soundsystem (810)	1 Jahr	○	○	○	○	○	○
01U	<b>Vorinstallation für Navigationsdienste</b> Beinhaltet: Anzeige von Online-Inhalten auf der Navigationskarte <sup>3</sup> , lokale Suche <sup>3</sup> , Parkplätze, Wetterinformationen.	3 Jahre	<b>S</b>	<b>S</b>	<b>S</b>	<b>S</b>	<b>S</b>	<b>S</b>
34U	<b>Remote Services Premium</b>	3 Jahre	<b>S</b>	<b>S</b>	<b>S</b>	<b>S</b>	<b>S</b>	<b>S</b>
38U	<b>Remote und Charging Services Plus</b> Beinhaltet: Remote Services Premium (34U)  Mercedes me Charge Tarif S: Sie können Ihren Mercedes-Benz mit Elektroantrieb einfach und bequem in einem der grössten Ladenetzwerke aufladen. Unsere bequemen Authentifizierungsmethoden ermöglichen es Ihnen, Ihre bevorzugte Ladestation flexibel zu aktuellen Konditionen zu nutzen.  Mercedes me Charge Tarif M: 1 Jahr ohne Grundgebühr inklusive, sonst CHF 4.90 pro Monat. Weitere Informationen und alle Details zu unseren Mercedes me Charge Ladetarifen finden Sie hier:	3 Jahre	<b>S</b>	—	—	—	<b>S</b>	—
		unbefristet	<b>S</b>	—	—	—	<b>S</b>	—
		1 Jahre	<b>S</b>	—	—	—	<b>S</b>	—
13U	<b>Vorinstallation für Remote- und Navigationsdienste</b> Beinhaltet: Programmierung von Ladeeinstellungen und Voreinstellungen, Reichweitenanzeige über die App.	unbefristet	<b>S</b>	—	—	—	<b>S</b>	—
14U	<b>Smartphone-Integration</b>		<b>S</b>	<b>S</b>	<b>S</b>	<b>S</b>	<b>S</b>	<b>S</b>
20U	<b>Vorinstallation für digitale Schlüsselübertragung</b>	3 Jahre	<b>S</b>	<b>S</b>	<b>S</b>	<b>S</b>	<b>S</b>	<b>S</b>
367	<b>Vorinstallation für Live-Verkehrsinformationen</b>	7 Jahre	<b>S</b>	<b>S</b>	<b>S</b>	<b>S</b>	<b>S</b>	<b>S</b>

Zusätzliche Informationen über die Mercedes me Produkte und häufig gestellte Fragen finden Sie auf unserer Website.

<sup>1</sup>Um die Dienste nutzen zu können, müssen Sie sich im Mercedes me Portal registrieren und die Nutzungsbedingungen für die Mercedes me connect Dienste akzeptieren. Darüber hinaus muss das jeweilige Fahrzeug mit dem Benutzerkonto gekoppelt sein. Nach Ablauf der anfänglichen Laufzeit kann der Service gegen eine Gebühr verlängert werden. Die erstmalige Aktivierung der Services ist innerhalb von 1 Jahr nach der ersten Registrierung oder Inbetriebnahme durch den Kunden möglich, je nachdem, was zuerst eintritt.

<sup>2</sup>Am Ende der Servicezeit können Sie Ihr Wunschprodukt in unserem Mercedes me Store verlängern.

● Gegen Mehrpreis erhältlich – ○ Ohne Mehrpreis erhältlich – **S** Standard Ausstattung – — Nicht erhältlich



Das neue Mercedes-Benz GLE Coupé

# Technische Daten.



# Technische Daten - GLE Coupé C167 Benzin

	<b>GLE 400 e 4MATIC</b>	<b>GLE 53 4MATIC+</b>	<b>GLE 53 Hybrid 4MATIC+</b>	<b>GLE 63 S 4MATIC+</b>
<b>MOTOR</b>	167.346	167.361	167364	167.389
Zylinderanordnung	R4	R6	R6	V8
Zylinderanzahl	4	6	6	8
Hubraum (cm <sup>3</sup> )	1999	2999	2,999	3982
Maximale Nennleistung (kW [PS] DIN)	185 (252)	320 (435)	330 (449)	450 (612)
Maximale Nennleistung [elektrische Spitzenleistung] (kW [PS] DIN)	100 (136)	16 (22)	100 (136)	16 (22)
Maximales Drehmoment (Nm bei 1/min thermisch)	400/2000–3200	560/2200–5000	560/2200–5000	850/2500–4500
Tankinhalt/davon Reserve (l)	65/9	85/9	65/9	85/12
<b>GETRIEBE</b>	9G-TRONIC	AMG SPEEDSHIFT TCT 9G	AMG SPEEDSHIFT TCT 9G	AMG SPEEDSHIFT TCT 9G
<b>FAHRLEISTUNG</b>				
Höchstgeschwindigkeit (km/h)	210	250	250	280
0 auf 100 km/h (s)	6,1	5,0	4,7	3,9
<b>VERBRAUCH UND EMISSIONSAUSSTOSS</b>				
Verbrauch kombiniert (l/100 km)	1,1	10,5	1,4	12,7
Benzinäquivalent	4,2		4,6	
CO <sub>2</sub> -Emission (g/km) nach 715/2007/EWG	25	240	31	288
CO <sub>2</sub> -Emission aus der Treibstoff- und/oder der Strombereitstellung (g/km)	37	53	40	64
Elektr. Energieverbrauch (kWh/100 km)	28		29,2	
Energieeffizienz-Kategorie	E	G	E	G
<b>MASSE (KG)</b>				
Leergewicht nach VO (EG) 1230/2012/	2670-2830	2375	2780-2905	2505-2655
Zulässiges Gesamtgewicht	3180-3210	3050	3250	3120
Maximale Dachlast (kg)	75	100	100	100
Anhänger gebremst/ungebremst	2700/3500*/750	3500/750	3300/750	3500/750

\* Bei Wahl von Anhängervorrichtung (550) mit AIRMATIC-Paket (489) erhöhte Anhängelast von 3,5 t.

Der Treibstoff-/Stromnormverbrauch wird nach der Messmethode 715/2007/EWG in der gegenwärtig gültigen Fassung ermittelt. Die angegebenen Werte zu Energieverbrauch und CO<sub>2</sub>-Emissionen sind Schweizer Werte. Es handelt sich dabei um Werte, die im WLTP-Messzyklus ermittelt wurden. Je nach Fahrweise, Strassen- und Verkehrsverhältnissen, Umwelteinflüssen und Fahrzeugzustand können sich in der Praxis Verbrauchswerte ergeben, die von den angegebenen Werten abweichen. Die Angaben beziehen sich nicht auf ein einzelnes Fahrzeug und sind nicht Bestandteil des Angebots, sondern dienen allein Vergleichszwecken zwischen verschiedenen Fahrzeugtypen. Damit Energieverbräuche unterschiedlicher Antriebsformen (Benzin, Diesel, Gas, Strom usw.) vergleichbar sind, werden sie zusätzlich als sogenannte Benzinäquivalente (Masseinheit für Energie) ausgewiesen. CO<sub>2</sub> ist das für die Erderwärmung hauptverantwortliche Treibhausgas; die mittlere CO<sub>2</sub>-Emission aller (markenübergreifend) angebotenen Fahrzeugtypen beträgt das Jahr 2024 122 g/km, Zielwert 118 g/km.

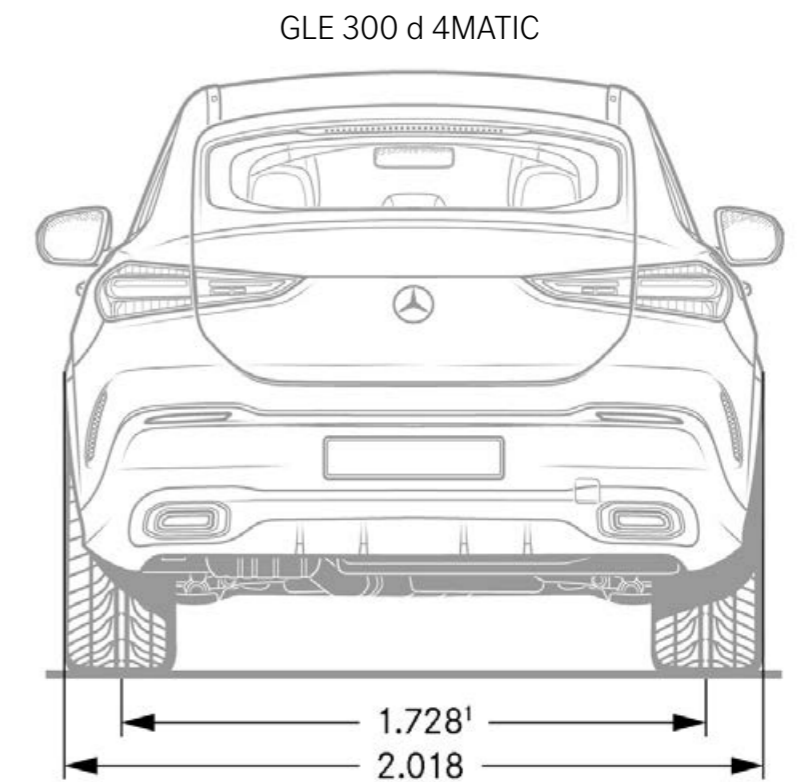
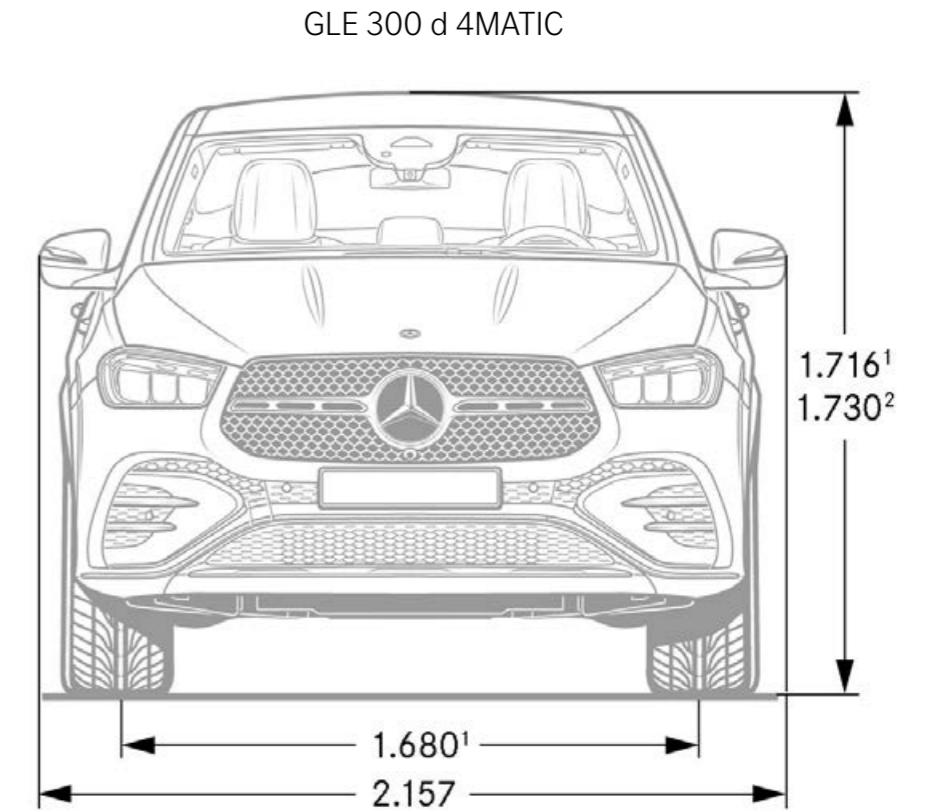
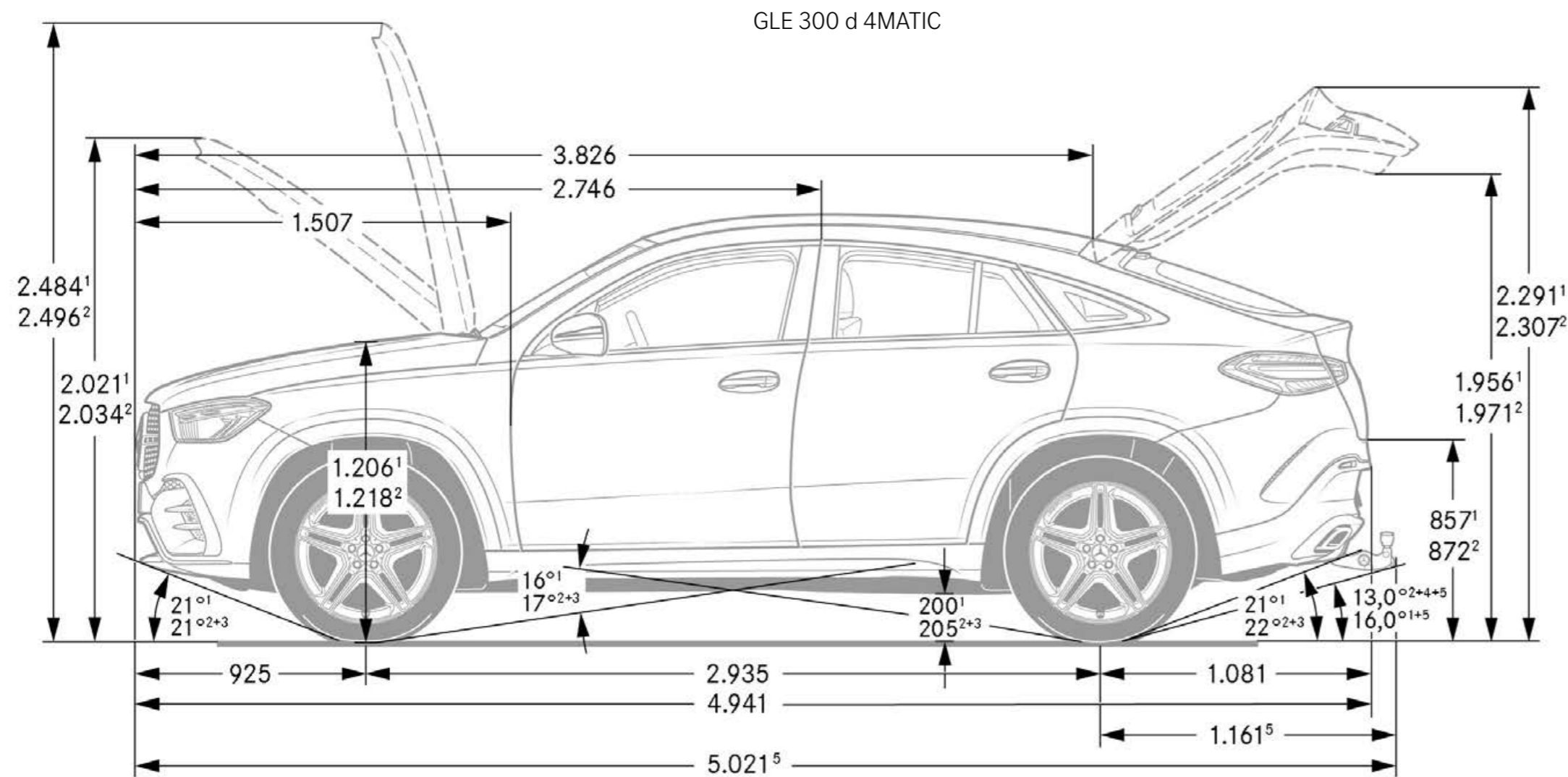
# Technische Daten - GLE Coupé C167 Diesel

	<b>GLE 300 d</b> 4MATIC	<b>GLE 450 d</b> 4MATIC	<b>GLE 350 de</b> 4MATIC
<b>MOTOR</b>	167.309	167.333	167.306
Zylinderanordnung	R4	R6	R4
Zylinderanzahl	4	6	4
Hubraum (cm <sup>3</sup> )	1993	2989	1993
Maximale Nennleistung (kW [PS] DIN)	198 (269)	272 (370)	145 (197)
Maximale Nennleistung [elektrische Spitzenleistung] (kW [PS] DIN)	15 (20)	15 (20)	100 (136)
Maximales Drehmoment (Nm bei 1/min thermisch)	550/1800-2200	750/1350-2800	440/1800-2800
Tankinhalt/davon Reserve (l)	85/9	85/9	65/9
<b>GETRIEBE</b>	9G-TRONIC	9G-TRONIC	9G-TRONIC
<b>FAHRLEISTUNG</b>			
Höchstgeschwindigkeit (km/h)	226	250	210
0 auf 100 km/h (s)	6,9	5,6	6,9
<b>VERBRAUCH UND EMISSIONSAUSSTOSS</b>			
Verbrauch kombiniert (l/100 km)	7,5	8,4	0,8
Benzinäquivalent	8,6	9,6	3,9
CO <sub>2</sub> -Emission (g/km) nach 715/2007/EWG	197	220	21
CO <sub>2</sub> -Emission aus der Treibstoff- und/oder der Strombereitstellung (g/km)	36	40	35
Elektr. Energieverbrauch (kWh/100 km)			27,4
Energieeffizienz-Kategorie	F	F	D
<b>MASSE (KG)</b>			
Leergewicht nach VO (EG) 1230/2012/	2390-2598	2450-2715	2730-2890
Zulässiges Gesamtgewicht	2950-2980	3070-3100	3230-3250
Maximale Dachlast (kg)	75	75	75
Anhänger gebremst/ungebremst	2700/3500*/750	2700/3500*/750	2700/3500*/750

\* Bei Wahl von Anhängervorrichtung (550) mit AIRMATIC-Paket (489) erhöhte Anhängelast von 3,5 t.

Der Treibstoff-/Stromnormverbrauch wird nach der Messmethode 715/2007/EWG in der gegenwärtig gültigen Fassung ermittelt. Die angegebenen Werte zu Energieverbrauch und CO<sub>2</sub>-Emissionen sind Schweizer Werte. Es handelt sich dabei um Werte, die im WLTP-Messzyklus ermittelt wurden. Je nach Fahrweise, Strassen- und Verkehrsverhältnissen, Umwelteinflüssen und Fahrzeugzustand können sich in der Praxis Verbrauchswerte ergeben, die von den angegebenen Werten abweichen. Die Angaben beziehen sich nicht auf ein einzelnes Fahrzeug und sind nicht Bestandteil des Angebots, sondern dienen allein Vergleichszwecken zwischen verschiedenen Fahrzeugtypen. Damit Energieverbräuche unterschiedlicher Antriebsformen (Benzin, Diesel, Gas, Strom usw.) vergleichbar sind, werden sie zusätzlich als sogenannte Benzinäquivalente (Masseinheit für Energie) ausgewiesen. CO<sub>2</sub> ist das für die Erderwärmung hauptverantwortliche Treibhausgas; die mittlere CO<sub>2</sub>-Emission aller (markenübergreifend) angebotenen Fahrzeugtypen beträgt das Jahr 2024 122 g/km, Zielwert 118 g/km.

# GLE Coupé - Abmessungen

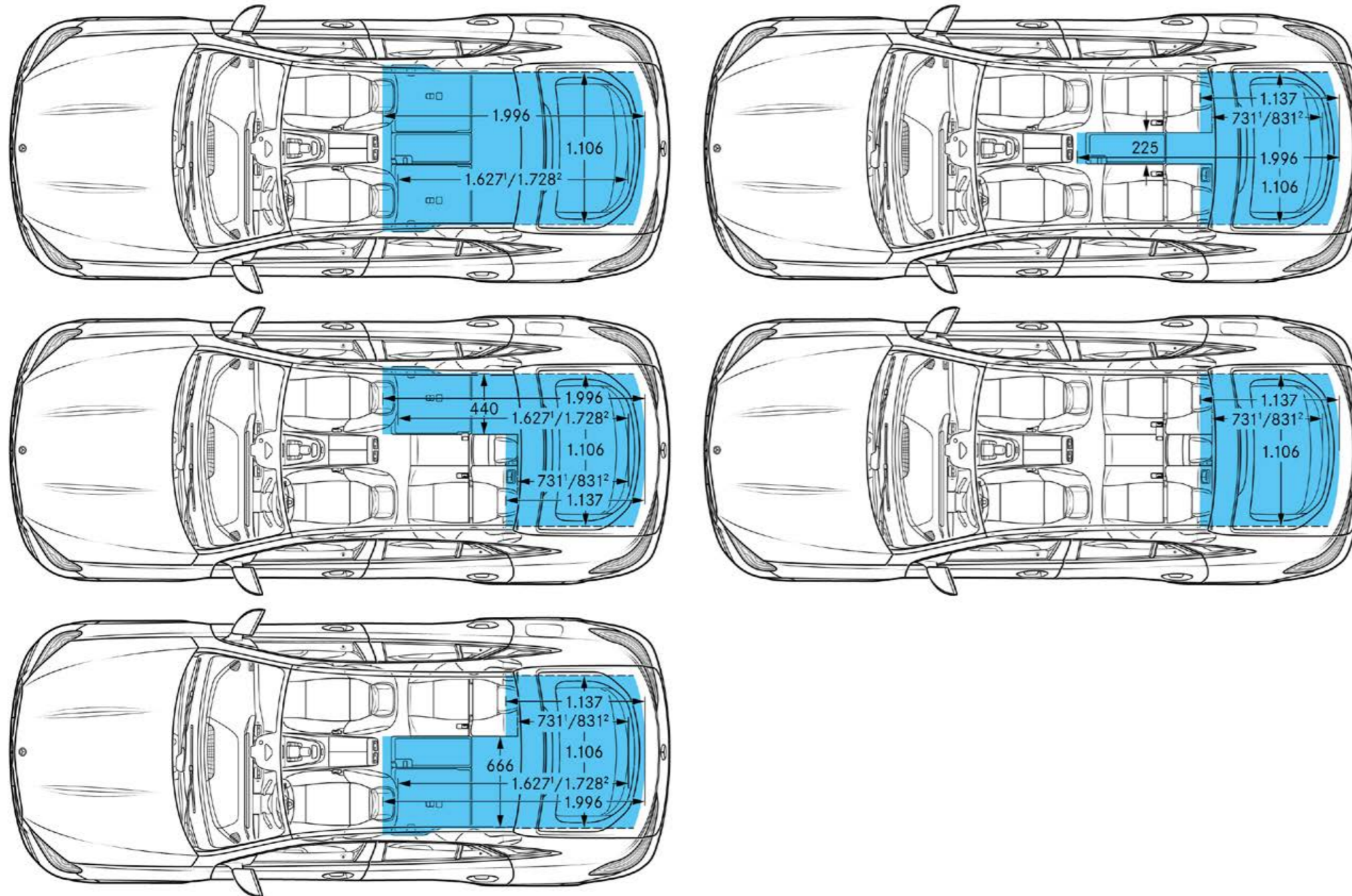


Bei den Abmessungen handelt es sich um Mittelwerte, kleine Abweichungen sind möglich.

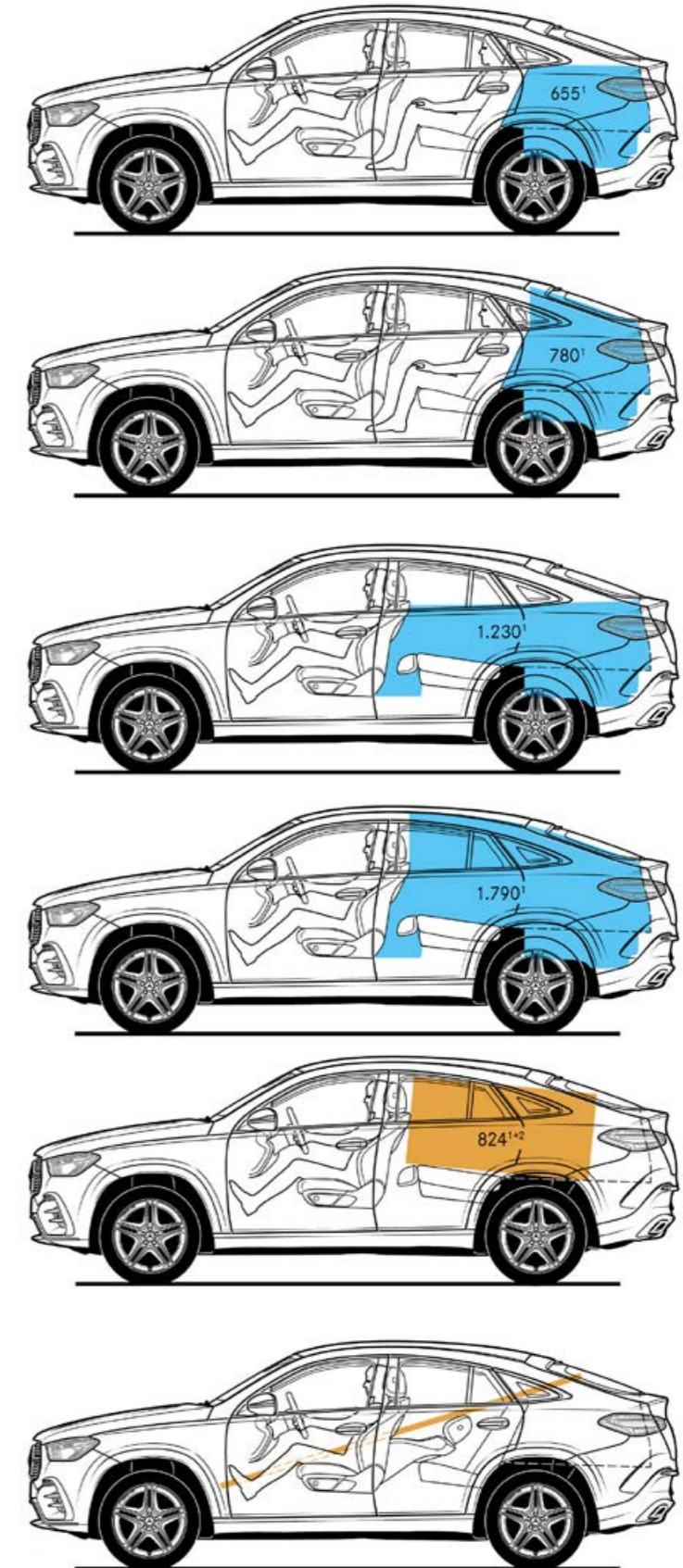
Vorübergehend kann es aufgrund von Lieferengpässen bei Fahrzeugkomponenten (insbesondere Halbleitern) zu eingeschränkten Verfügbarkeiten kommen. Fortlaufend aktualisierte Informationen erhalten Sie auf unserer Homepage sowie bei Ihrem Mercedes-Benz Händler.

# GLE Coupé - Abmessungen und Kofferraumvolumen

GLE 300 d 4MATIC



GLE 300 d 4MATIC



Bei den Abmessungen handelt es sich um Mittelwerte, kleine Abweichungen sind möglich.

Vorübergehend kann es aufgrund von Lieferengpässen bei Fahrzeugkomponenten (insbesondere Halbleitern) zu eingeschränkten Verfügbarkeiten kommen. Fortlaufend aktualisierte Informationen erhalten Sie auf unserer Homepage sowie bei Ihrem Mercedes-Benz Händler.

Erfahren Sie mehr  
und lassen Sie Ihre Träume Wirklichkeit werden



# Serviceleistungen.

Preis in CHF  
inkl. MwSt.

GLE 400 e 4MATIC

GLE 350 de 4MATIC

GLE 300 d 4MATIC

GLE 450 d 4MATIC

Mercedes-AMG GLE 53  
4MATIC+

Mercedes-AMG GLE 63 S  
4MATIC+

## MERCEDES-SWISS-INTEGRAL.

Garantie und Service in einem. Als Besitzer eines Mercedes-Benz Personenwagens profitieren Sie von aussergewöhnlichen Zusatzleistungen.

**MERCEDES-SWISS-INTEGRAL** denkt an alles, was Ihr Mercedes-Benz auf den ersten 100 000 Kilometern braucht. Diese exklusive Kombination an Dienstleistungen ist für Sie völlig kostenlos:

- Sämtliche Reparaturen (auch Verschleiss) bis 3 Jahre oder 100 000 Kilometer (es gilt das zuerst Erreichte).
- Kostenlose Servicearbeiten und hierfür benötigte Originalteile (exklusive Flüssigkeiten) bis 100 000 Kilometer oder maximal 10 Jahre (es gilt das zuerst Erreichte).

Das ausführliche Leistungsverzeichnis erhalten Sie bei Ihrem Mercedes-Benz Netzpartner oder unter [www.mercedes-benz.ch](http://www.mercedes-benz.ch)

Die reduzierten Betriebskosten sorgen für noch mehr Fahrspass.

Dieser Tatsache trägt **MERCEDES-SWISS-INTEGRAL** Rechnung.

0.-

S

S

S

S

S

S

## MERCEDES-SWISS-INTEGRAL plus.

Mit **MERCEDES-SWISS-INTEGRAL plus** – kurz **MSI plus** – können Sie die Dienstleistungen von **MERCEDES-SWISS-INTEGRAL** bereits beim Neuwagenkauf zu attraktiven Konditionen um 1, 2 oder 3 Jahre verlängern, bis zu 7 Jahren Betriebszeit oder 200 000 Kilometer (es gilt das zuerst Erreichte). Während der Laufzeit von **MSI plus** sind alle Reparaturen sowie der Ersatz von Verschleisssteilen inbegriffen. Das ausführliche Leistungsverzeichnis erhalten Sie bei Ihrem Mercedes-Benz Netzpartner oder unter [www.mercedes-benz.ch/msi-plus](http://www.mercedes-benz.ch/msi-plus)

Überdies übernehmen wir alle vorgeschriebenen Servicearbeiten inklusive der hierfür benötigten Originalteile (exklusive Betriebsstoffe).

**MSI plus 4 New:** Verlängerung um 1 Jahr, bis zu insgesamt 4 Jahren oder 120 000 Kilometern

Preisgültigkeit vom 1.1.2024 bis 31.1.2025 oder bis auf Widerruf

1868.-

3165.-

●

●

●

●

—

—

—

—

—

—

●

●

## MERCEDES-BENZ MOBILITÄT.

Eines fährt in Ihrem neuen Fahrzeug immer mit: das Gefühl, sicher unterwegs zu sein. Sollten Sie dennoch eines Tages Hilfe benötigen, ist der Mercedes-Benz Service24h unter der kostenlosen Rufnummer 00800 1 777 7777 (alternativ: +41 44 439 15 67) für Sie da. Diese Dienstleistung können Sie zusätzlich um den integrierten Telematikdienst Mercedes-Benz Contact erweitern. Voraussetzung: Das Radio ist mit einem betriebsbereiten Mobiltelefon verbunden. Per Knopfdruck werden Sie telefonisch mit dem Mercedes-Benz Kundencenter verbunden. Auf Wunsch werden dabei alle relevanten Fahrzeug- und Positionsdaten übermittelt. Dadurch sind kürzeste Reaktionszeit und schnelle Hilfe vor Ort garantiert. Serienmässig und ohne Aufpreis: das Mobilitätspaket Mercedes-Benz Mobilo. Mobilo verlängert sich nach Ablauf der Mobilitätsgarantie (2 Jahre) für Pannen und Versicherungsleistungen automatisch um ein weiteres Jahr bis maximal 30 Jahre. Voraussetzung: regelmässige Wartung bei Ihrem Mercedes-Benz Service-Partner. Vom Schlüsselverlust über Pannen bis hin zu Schäden durch Unfall oder Vandalismus – Mobilo unterstützt Sie dabei, Ihr Ziel zu erreichen. Und das in ganz Europa. Welches Problem Sie auch haben, eines ist gewiss: Sie werden schnellstmöglich Ihre Fahrt fortsetzen können.

0.-

S

S

S

S

S

S

● Gegen Aufpreis erhältlich S Serienausstattung — Nicht verfügbar

Vorübergehend kann es aufgrund von Lieferengpässen bei Fahrzeugkomponenten (insbesondere Halbleitern) zu eingeschränkten Verfügbarkeiten kommen. Fortlaufend aktualisierte Informationen erhalten Sie auf unserer Homepage sowie bei Ihrem Mercedes-Benz Händler.

