



# La nouvelle Mercedes-Benz Classe E Berline

Valable à partir du 2<sup>ème</sup> mai 2024

La nouvelle Mercedes-Benz Classe E

---

# Bienvenue.

Bienvenue dans la dernière édition de la liste de prix Mercedes-Benz Classe E. Vous découvrirez ici tout ce que vous voulez savoir sur les modèles.

Cette brochure est entièrement interactive. Vous pouvez ainsi parcourir son contenu comme vous le souhaitez.



# Relier différents univers: la nouvelle Classe E.

La nouvelle Classe E allie tradition et modernité. D'une part, la série de modèles s'inscrit dans la longue histoire de la Classe E classique, mais d'autre part, sa nouvelle apparence fait le lien avec les créateurs de tendances avant-gardistes de Mercedes-EQ.

Points forts

---

Prix des modèles

---

Lignes

---

Mercedes-AMG

---

Équipements optionnels

---

Recharge

---

Options numériques

---

Données techniques

---

La nouvelle Mercedes-Benz Classe E

# Points forts.



## La tradition rejoint la modernité.

Les proportions de la nouvelle Classe E sont celles d'une berline tricorps classique. Le court porte-à-faux avant et le long capot sont suivis par un habitacle très reculé.

La vue latérale met particulièrement bien en valeur les proportions harmonieuses ainsi que le design caractéristique «cab-backward», complété par un porte-à-faux arrière équilibré.

Les poignées de porte encastrées, caractéristiques des modèles Mercedes-Benz de luxe, sont disponibles de série. Les deux lignes de ceinture distinctes soulignent le caractère sportif de la voiture.





Une surface de type Black Panel relie la grille de calandre aux phares. Cet insert en noir brillant rappelle visuellement les modèles Mercedes-EQ. La grille de calandre tridimensionnelle est soit progressive soit classique, selon la ligne d'équipement. Un contour de grille de calandre illuminé est disponible en option pour toutes les lignes.

La nouvelle Classe E est dotée de série de phares LED haute performance. En option, DIGITAL LIGHT est disponible avec ou sans fonction de projection. Le point fort à l'arrière sont les feux à LED en deux parties avec un nouveau contour et un design particulier: le motif étoilé des deux parties du phare confère un style distinctif de jour comme de nuit.





## Superscreen MBUX.

Le tableau de bord permet de vivre une expérience numérique dans l'habitacle. Si la Classe E est équipée de l'écran passager avant en option, la grande surface vitrée du Superscreen MBUX s'étend jusqu'à l'écran central. Grâce au concept de blocage intelligent de l'écran passager, le passager avant peut regarder des contenus dynamiques tels que la télévision ou des vidéos sur l'écran pendant le trajet.

L'écran haute résolution du conducteur, situé dans le champ de vision de ce dernier, en est visuellement dissocié. Les principales icônes de l'écran central et de l'écran passager en option sont désormais plus simples. Leurs couleurs ont été modifiées pour correspondre à celles des vignettes des smartphones.



## Bouches d'air automatiques.

Avec la climatisation automatique THERMOTRONIC (en option), le Digital Vent Control rehausse l'expérience de confort. Il règle automatiquement les bouches d'air avant selon le niveau de ventilation souhaité. Ce réglage peut être effectué pour chaque siège via le profil de l'utilisateur, par exemple. Cependant, les buses peuvent également être orientées manuellement comme à l'accoutumée.

## Fonctions de confort automatisées avec routines.

Mercedes-Benz travaille sur l'utilisation de l'intelligence artificielle (IA) afin que la voiture mémorise les systèmes de confort que les occupants du véhicule utilisent de manière répétée. Dans des circonstances identiques, l'objectif est de permettre à l'IA d'automatiser ces fonctions. Pour désigner cette innovation, Mercedes-Benz utilise le terme de «routine». Lors du lancement de la nouvelle Classe E, les clients pourront utiliser des modèles de routines standard. Ils auront également la possibilité d'en créer eux-mêmes. Cela leur permet d'associer plusieurs fonctions et conditions. Par exemple, «Allumer le chauffage des sièges et régler l'éclairage d'ambiance sur orange chaud si la température intérieure est inférieure à douze degrés Celsius».







## Le son devient visible.

Grâce au nouvel éclairage d'ambiance actif avec visualisation du son, les occupants de la nouvelle Classe E apprécient la musique avec trois sens: bien sûr l'ouïe pour entendre les morceaux de musique et le son des films ou des applications (avec la technologie Dolby Atmos® sur demande), le toucher (au moyen de transducteurs de résonance sonore dans le système de sonorisation surround 4D Burmester® en option) et désormais également la vue.

La visualisation s'effectue sur la bande lumineuse de l'éclairage d'ambiance actif (en option). Pour la première fois, toute la gamme de la Classe E est concernée. Par exemple, des séquences rythmiques effrénées entraîneront des changements de lumière rapides, tandis que des rythmes fluides créeront des ambiances lumineuses évoluant en douceur.





## Toute dernière technologie hybride.

Grâce à une électrification systématique et à une réduction de volume intelligente, la nouvelle Classe E établit de nouvelles normes en matière d'efficacité.

Avec une puissance électrique de 95 kW (129 ch) et une autonomie en mode entièrement électrique pouvant atteindre plus de 100 kilomètres (WLTP), les conducteurs peuvent effectuer la plupart de leurs trajets quotidiens sans utiliser le moteur à combustion. L'énergie électrique totale est disponible jusqu'à 140 km/h, après quoi elle est limitée progressivement.

La batterie haute tension, d'une capacité de 25,4 kWh, se recharge complètement en 30 minutes environ avec le chargeur 55 kW CC en option. Un chargeur standard de 11 kW (selon le marché) est disponible pour une recharge triphasée sur un boîtier mural connecté au réseau domestique en courant alternatif.

La nouvelle Mercedes-Benz Classe E

# Prix des modèles.

# Classe E - Prix des modèles W214 Essence

	Puissance en kW et ch	Cylindrée (cm <sup>3</sup> )	CO <sub>2</sub> (g/km*)	Equivalent-essence	Emissions de CO <sub>2</sub> de la mise à disposition de l'électricité	Catégorie de rendement énergétique	Boîte de vitesses	Type d'entrée	<b>ÉQUIPEMENT DE SÉRIE</b> Prix de vente brut recommandé** en CHF inkl. MwSt.
E 200	150 kW (+17 kW) 204 ch (+23 ch)	1999	166		37	E	Automatique 9G-TRONIC	<b>AVANTGARDE Advanced</b>	<b>72 000.-</b>
E 200 4MATIC	150 kW (+17 kW) 204 ch (+23 ch)	1999	176		39	E	Automatique 9G-TRONIC	<b>AVANTGARDE Advanced</b>	<b>74 600.-</b>
E 300 e 4MATIC	150 kW (+95 kW) 204 ch (+129 ch)	1999	21	3,4	31	C	Automatique 9G-TRONIC	<b>AVANTGARDE Advanced</b>	<b>85 800.-</b>
E 400 e 4MATIC	185 kW (+95 kW) 252 ch (+129 ch)	1999	21	3,4	31	C	Automatique 9G-TRONIC	<b>AVANTGARDE Advanced Plus</b>	<b>91 900.-</b>
E 450 4MATIC	280 kW (+17 kW) 381 ch (+23 ch)	2999	192		42	F	Automatique 9G-TRONIC	<b>AVANTGARDE Advanced Plus</b>	<b>90 900.-</b>
AMG E 53 Hybrid 4MATIC+	330 kW (+120 kW) 449 CV (+163 CV)	2999	23	3,8	35	D	Automatique 9G-TRONIC	<b>AMG LINE ADVANCED PLUS</b>	<b>120 700.-</b>

\* La consommation normalisée de carburant/d'électricité est calculée selon la méthode de mesure 715/2007/CEE dans sa version actuellement en vigueur. Les valeurs indiquées relatives à la consommation d'énergie et aux émissions de CO<sub>2</sub> sont des valeurs suisses. Il s'agit ici de valeurs qui ont été déterminées dans le cycle de mesure WLTP. Dans la pratique, les valeurs de consommation peuvent cependant diverger des valeurs indiquées, en fonction du style de conduite ainsi que des conditions de la chaussée, du trafic, des influences de l'environnement et de l'état du véhicule. Les données ne se réfèrent pas à un véhicule précis et ne font pas partie de l'offre, mais servent uniquement à la comparaison entre les différents types de véhicules. Afin que les consommations d'énergie des différentes motorisations (essence, diesel, gaz, électricité, etc.) soient comparables, elles sont indiquées en sus sous la forme d'équivalents essence (unité de mesure pour l'énergie). Le CO<sub>2</sub> est le principal gaz à effet de serre responsable du réchauffement climatique; l'émission moyenne de CO<sub>2</sub> de l'ensemble des modèles proposés (toutes marques confondues) est pour 2024 de 122 g/km, la valeur cible étant de 118 g/km.

\*\* Prix de vente brut recommandé à titre indicatif. Tous les prix mentionnés correspondent à des recommandations de prix sans engagement de l'importateur Mercedes-Benz Suisse SA. Les partenaires de distribution sont libres de fixer leurs prix. Les caractéristiques d'équipement illustrées des véhicules ne sont pas contractuelles. Les illustrations peuvent présenter des accessoires et des options qui ne font pas partie du contenu de la livraison de série.

# Classe E - Prix des modèles W214 Diesel

	Puissance en kW et ch	Cylindrée (cm <sup>3</sup> )	CO <sub>2</sub> (g/km*)	Equivalent- essence	Emissions de CO <sub>2</sub> de la mise à disposition de l'électricité	Catégorie de rendement énergétique	Boîte de vitesses	Type d'entrée	<b>ÉQUIPEMENT DE SÉRIE</b> Prix de vente brut recommandé** en CHF inkl. MwSt.
E 220 d 4MATIC	145 kW (+ 17 kW) 197 ch (+ 23 ch)	1993	149	6,5	27	D	Automatique 9G-TRONIC	<b>AVANTGARDE Advanced</b>	<b>77 100.-</b>
E 300 d e 4MATIC	145 kW (+ 95 kW) 197 ch (+ 129 ch)	1993	18	3,4	30	C	Automatique 9G-TRONIC	<b>AVANTGARDE Advanced</b>	<b>86 200.-</b>
E 450 d 4MATIC	280 kW (+ 17 kW) 367 ch (+ 23 ch)	2989	173	7,5	32	E	Automatique 9G-TRONIC	<b>AVANTGARDE Advanced Plus</b>	<b>94 400.-</b>

\* La consommation normalisée de carburant/d'électricité est calculée selon la méthode de mesure 715/2007/CEE dans sa version actuellement en vigueur. Les valeurs indiquées relatives à la consommation d'énergie et aux émissions de CO<sub>2</sub> sont des valeurs suisses. Il s'agit ici de valeurs qui ont été déterminées dans le cycle de mesure WLTP. Dans la pratique, les valeurs de consommation peuvent cependant diverger des valeurs indiquées, en fonction du style de conduite ainsi que des conditions de la chaussée, du trafic, des influences de l'environnement et de l'état du véhicule. Les données ne se réfèrent pas à un véhicule précis et ne font pas partie de l'offre, mais servent uniquement à la comparaison entre les différents types de véhicules. Afin que les consommations d'énergie des différentes motorisations (essence, diesel, gaz, électricité, etc.) soient comparables, elles sont indiquées en sus sous la forme d'équivalents essence (unité de mesure pour l'énergie). Le CO<sub>2</sub> est le principal gaz à effet de serre responsable du réchauffement climatique; l'émission moyenne de CO<sub>2</sub> de l'ensemble des modèles proposés (toutes marques confondues) est pour 2024 de 122 g/km, la valeur cible étant de 118 g/km.

\*\* Prix de vente brut recommandé à titre indicatif. Tous les prix mentionnés correspondent à des recommandations de prix sans engagement de l'importateur Mercedes-Benz Suisse SA. Les partenaires de distribution sont libres de fixer leurs prix. Les caractéristiques d'équipement illustrées des véhicules ne sont pas contractuelles. Les illustrations peuvent présenter des accessoires et des options qui ne font pas partie du contenu de la livraison de série.

La nouvelle Mercedes-Benz Classe E

# Lignes.



# AVANTGARDE

# AMG Line

# EXCLUSIVE



Advanced  
(PSE)

> Voir



Advanced  
Plus (PSI)

> Voir

+

Advanced



Advanced  
(PSF)

> Voir



Advanced  
Plus (PSJ)

> Voir

+

Advanced



Premium  
(PSN)

> Voir

+

Advanced Plus

+

Advanced



Premium  
Plus (PSQ)

> Voir

+

Premium

+

Advanced Plus

+

Advanced



Premium  
(PSO)

> Voir



Premium  
Plus (PSR)

> Voir

+

# Aperçu des équipements

		AVANTGARDE Advanced (PSE)	AVANTGARDE Advanced Plus (PSI)	AMG Line Advanced (PSF)	AMG Line Advanced Plus (PSJ)	AMG Line Premium (PSN)	AMG Line Premium Plus (PSQ)	EXCLUSIVE Premium (PSO)	EXCLUSIVE Premium Plus (PSR)
P15	AVANTGARDE Extérieur	●	●						
P14	AVANTGARDE Intérieur	●	●						
P31	AMG Line Extérieur			●	●	●	●		
P29	AMG Line Intérieur			●	●	●	●		
P23	EXCLUSIVE Extérieur							●	●
P22	EXCLUSIVE Intérieur							●	●
<b>CODE</b>	<b>ÉQUIPEMENT</b>								
382	Module de communication (5G) pour l'utilisation des services Mercedes me connect	●	●	●	●	●	●	●	●
868	Ecran central (14,4")	●	●	●	●	●	●	●	●
464	Ecran du conducteur (12,3")	●	●	●	●	●	●	●	●
75B	Pack USB	●	●	●	●	●	●	●	●
897	Système de recharge sans fil pour appareils mobiles à l'avant	●	●	●	●	●	●	●	●
287	Dossiers arrière rabattables	●	●	●	●	●	●	●	●
14U	Intégration pour smartphone	●	●	●	●	●	●	●	●
608	Assistant de feux de route adaptatifs <sup>2</sup>	●	●	●	●	●	●	●	●
873	Sièges conducteur et passager avant chauffants	●	●	●	●	●	●	●	●
916	Réservoir avec capacité accrue	●	●	●	●	●	●	●	●
49U	Prééquipement pour divertissement MBUX Plus	●	●	●	●	●	●	●	●
20U	Prééquipement pour la remise de clé numérique	●	●	●	●	●	●	●	●
B51	TIREFIT	●	●	●	●	●	●	●	●
PBG	Navigation MBUX Premium	●	●	●	●	●	●	●	●
34U	Services à distance Premium	●	●	●	●	●	●	●	●
38U	Services à distance et de recharge Plus <sup>1</sup>	●	●	●	●	●	●	●	●

<sup>1</sup>Uniquement pour hybrides rechargeables

<sup>2</sup>Nos systèmes d'aide à la conduite et de sécurité sont des dispositifs annexes et ne vous déchargent pas de votre responsabilité en tant que conducteur. Merci de consulter les instructions et les limites de ces systèmes en vous référant à la notice d'utilisation.

\* Tous les prix mentionnés correspondent à des recommandations de prix sans engagement de l'importateur Mercedes-Benz Suisse SA. Les partenaires de distribution sont libres de fixer leurs prix. Les caractéristiques d'équipement illustrées des véhicules ne sont pas contractuelles. Les illustrations peuvent présenter des accessoires et des options qui ne font pas partie du contenu de la livraison de série. La disponibilité peut être temporairement limitée en raison de difficultés d'approvisionnement concernant les composants de véhicules (en particulier les semi-conducteurs). Vous trouverez des informations mises à jour en permanence sur notre page d'accueil et chez votre partenaire Mercedes-Benz.



# Aperçu des équipements

		AVANTGARDE Advanced (PSE)	AVANTGARDE Advanced Plus (PSI)	AMG Line Advanced (PSF)	AMG Line Advanced Plus (PSJ)	AMG Line Premium (PSN)	AMG Line Premium Plus (PSQ)	EXCLUSIVE Premium (PSO)	EXCLUSIVE Premium Plus (PSR)
513	Assistant de signalisation routière <sup>4</sup>	●	●	●	●	●	●	●	●
70B	Gilet de sécurité pour le conducteur	●	●	●	●	●	●	●	●
9B2	Câble de recharge pour boîtier mural et station de recharge publique, 5 m, plat <sup>1</sup>	●	●	●	●	●	●	●	●
★ 840	Vitres teintées foncées athermiques <sup>2</sup>	-	-	●	●	●	●	●	●
★ U29	Système de freinage avec disques de frein de plus grande taille sur l'essieu avant	-	-	●	●	●	●	●	●
P47	Pack Stationnement avec caméra panoramique <sup>4</sup>	-	●	-	●	●	●	●	●
U19	MBUX réalité augmentée pour système de navigation	-	●	-	●	●	●	●	●
U25	Baguettes de seuil éclairées avec inscription «Mercedes-Benz»	-	●	-	●	●	●	●	●
275	Pack Mémoires	-	●	-	●	●	●	●	●
P35	DIGITAL LIGHT	-	●	-	●	●	-	●	-
★ 810	Système de sonorisation surround 4D Burmester®	-	-	-	-	●	●	●	●
851	Pack Confort sonore	-	-	-	-	●	●	●	●
878	Eclairage d'ambiance actif	-	-	-	-	●	●	●	●
★ P17	Pack Confort KEYLESS-GO	-	-	-	-	●	●	●	●
PAX	DIGITAL LIGHT avec fonction de projection	-	-	-	-	-	●	-	●
★ 413	Toit ouvrant panoramique	-	-	-	-	-	●	-	●
★ 444	Affichage tête haute	-	-	-	-	-	●	-	●
581	Climatisation automatique THERMOTRONIC	-	-	-	-	-	●	-	●
77B	Assistant intérieur MBUX	-	-	-	-	-	●	-	●
★ 5B6	Grille de calandre éclairée	-	-	-	-	-	●	-	●
★ 451	Ecran du conducteur 3D <sup>3</sup>	-	-	-	-	-	●	-	●
PBP	Pack ENERGIZING	-	-	-	-	-	●	-	●
★ P34	Pack Cuir	-	-	-	-	-	-	●	●

★ Cette fonctionnalité est également disponible comme option simple pour les autres lignes.

<sup>1</sup>Uniquement pour hybrides rechargeables

<sup>2</sup>Désélection de 840 possible via U50

<sup>3</sup>Uniquement pour PSN/PSO/PSQ/PSR

<sup>4</sup>Nos systèmes d'aide à la conduite et de sécurité sont des dispositifs annexes et ne vous déchargent pas de votre responsabilité en tant que conducteur. Merci de consulter les instructions et les limites de ces systèmes en vous référant à la notice d'utilisation.

\* Tous les prix mentionnés correspondent à des recommandations de prix sans engagement de l'importateur Mercedes-Benz Suisse SA. Les partenaires de distribution sont libres de fixer leurs prix. Les caractéristiques d'équipement illustrées des véhicules ne sont pas contractuelles. Les illustrations peuvent présenter des accessoires et des options qui ne font pas partie du contenu de la livraison de série. La disponibilité peut être temporairement limitée en raison de difficultés d'approvisionnement concernant les composants de véhicules (en particulier les semi-conducteurs). Vous trouverez des informations mises à jour en permanence sur notre page d'accueil et chez votre partenaire Mercedes-Benz.



# AVANTGARDE



## Advanced (PSE)

### Série

- Ecran central (14,4")
- Navigation MBUX Premium
- Sièges conducteur et passager avant chauffants

[> Voir](#)

## Advanced Plus (PSI)

De CHF 0.- à CHF 3513.-

- Pack Stationnement avec caméra panoramique
- Pack Mémoires
- DIGITAL LIGHT avec assistant de feux de route adaptatifs Plus

[> Voir](#)

+

Advanced

PVC\* TVA incluse

\* Tous les prix mentionnés correspondent à des recommandations de prix sans engagement de l'importateur Mercedes-Benz Suisse SA. Les partenaires de distribution sont libres de fixer leurs prix. Les caractéristiques d'équipement illustrées des véhicules ne sont pas contractuelles. Les illustrations peuvent présenter des accessoires et des options qui ne font pas partie du contenu de la livraison de série. La disponibilité peut être temporairement limitée en raison de difficultés d'approvisionnement concernant les composants de véhicules (en particulier les semi-conducteurs). Vous trouverez des informations mises à jour en permanence sur notre page d'accueil et chez votre partenaire Mercedes-Benz.

# Série – AVANTGARDE

## EXTÉRIEUR

Eclairage d'ambiance avec projection du logo de la marque (587)

AVANTGARDE Extérieur (P15)

Phares LED High Performance (632)

Peinture métallisée noir obsidienne (197U)

Pack Rétroviseurs (P49)

Jantes alliage 43,2 cm (17") à 5 doubles branches (R48), pour E 200

Jantes alliage 45,7 cm (18") à 5 rayons (R31), pour E 220 d 4MATIC

Jantes alliage 48,3 cm (19") à 10 rayons (R09) pour hybrides rechargeables

## INTÉRIEUR

Eclairage d'ambiance (891)

ATTENTION ASSIST<sup>1</sup>

AVANTGARDE Intérieur (P14)

Ecran central 14,4" (868)

Sièges Confort (7U2), en partie électriques

Autoradio numérique (537)

Ecran du conducteur (12,3") (464)

Gilet de sécurité pour le conducteur (70B)

Dossiers arrière rabattables (287)

Soutien lombaire à quatre réglages (U22)

Système multimédia MBUX Premium (528)

Volant multifonctions en cuir Nappa (L2B)

Console centrale en frêne noir à pores ouverts (753)

Inserts décoratifs en frêne noir à pores ouverts (10H)

Ciel de pavillon en tissu gris neva (58U)

Pack Confort sièges (P65)

Sièges conducteur et passager avant chauffants (873)

Similicuir ARTICO/tissu Ljusdal noir (301A)

Pack Espace de rangement

Climatisation automatique THERMATIC (580)

Tapis de sol en velours (U12)

## TECHNOLOGIE

Assistant de régulation de distance DISTRONIC actif (239)<sup>1</sup>

Assistant de stationnement actif avec PARKTRONIC (235)<sup>1</sup>

Assistant de feux de route adaptatifs (608)<sup>1</sup>

Train de roulement AGILITY CONTROL avec système d'amortissement sélectif et abaissement (677)<sup>3</sup>

Train de roulement AGILITY CONTROL avec système d'amortissement sélectif (485)<sup>2</sup>

Assistant d'angle mort (234)<sup>1</sup>

Module de communication 5G (382)

Réservoir avec capacité accrue (916)<sup>3</sup>

KEYLESS-GO (889) avec poignées de porte encastrées

Navigation MBUX Premium (PBG)

Prééquipement pour la remise de clé numérique (20U)

Prééquipement pour divertissement MBUX Plus (49U)

Système PRE-SAFE®<sup>1</sup>

Services à distance Premium (34U)

Caméra de recul (218)<sup>1</sup>

Intégration pour smartphone (14U)

TIREFIT (B51)

Assistant de signalisation routière (513)<sup>1</sup>

Pack USB (75B)

Système de recharge sans fil pour appareils mobiles à l'avant (897)

## HYBRIDES RECHARGEABLES

Câble de recharge pour prise industrielle, 5 mètres, plat (B32)

Câble de recharge pour boîtier mural et station de recharge publique, 5 m, plat (9B2)

Services à distance et de recharge Plus (38U)

L'équipement de série varie selon le moteur sélectionné.

<sup>1</sup>Nos systèmes d'aide à la conduite et de sécurité sont des dispositifs annexes et ne vous déchargent pas de votre responsabilité en tant que conducteur. Merci de consulter les instructions et les limites de ces systèmes en vous référant à la notice d'utilisation.

<sup>2</sup>Pour hybrides rechargeables

<sup>3</sup>Non compatible avec hybrides rechargeables

\* Tous les prix mentionnés correspondent à des recommandations de prix sans engagement de l'importateur Mercedes-Benz Suisse SA. Les partenaires de distribution sont libres de fixer leurs prix. Les caractéristiques d'équipement illustrées des véhicules ne sont pas contractuelles. Les illustrations peuvent présenter des accessoires et des options qui ne font pas partie du contenu de la livraison de série. La disponibilité peut être temporairement limitée en raison de difficultés d'approvisionnement concernant les composants de véhicules (en particulier les semi-conducteurs). Vous trouverez des informations mises à jour en permanence sur notre page d'accueil et chez votre partenaire Mercedes-Benz.



# AVANTGARDE Advanced (PSE)

## Série

- Ecran central 14,4" (868)
- Ecran du conducteur 12,3" (464)
- Prééquipement pour divertissement MBUX Plus (49U)
- Intégration pour smartphone (14U)
- Système de recharge sans fil pour appareils mobiles à l'avant (897)
- Assistant de feux de route adaptatifs (608)<sup>3</sup>
- Pack USB (75B)
- Navigation MBUX Premium (PBG)
- Module de communication (5G) pour l'utilisation des services Mercedes me connect (382)
- Prééquipement pour la remise de clé numérique (20U)
- Sièges conducteur et passager avant chauffants (873)
- Dossiers arrière rabattables (287)
- Réservoir avec capacité accrue (916)<sup>1</sup>
- TIREFIT (B51)
- Services à distance Premium (34U)
- Services à distance et de recharge Plus (38U)<sup>2</sup>
- Assistant de signalisation routière (513)<sup>3</sup>
- Gilet de sécurité pour le conducteur (70B)
- Câble de recharge pour boîtier mural et station de recharge publique, 5 m, plat (9B2)<sup>2</sup>

<sup>3</sup> Nos systèmes d'aide à la conduite et de sécurité sont des dispositifs annexes et ne vous déchargent pas de votre responsabilité en tant que conducteur. Merci de consulter les instructions et les limites de ces systèmes en vous référant à la notice d'utilisation.

<sup>1</sup>Non compatible avec hybrides rechargeables

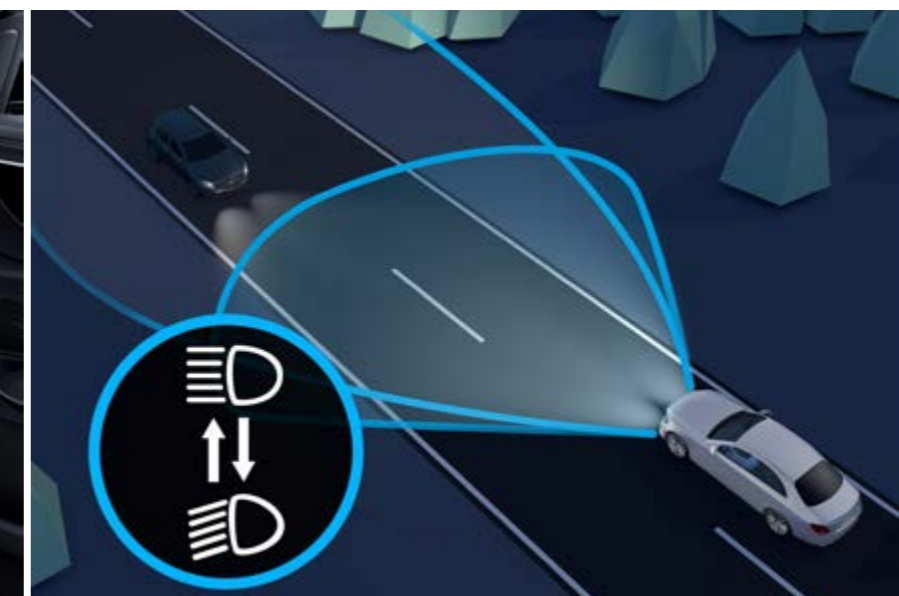
<sup>2</sup>Uniquement pour hybrides rechargeables

[AVANTGARDE Advanced](#)[AVANTGARDE Advanced Plus](#)[Roues](#)[Selleries](#)[Comparatif des lignes](#)

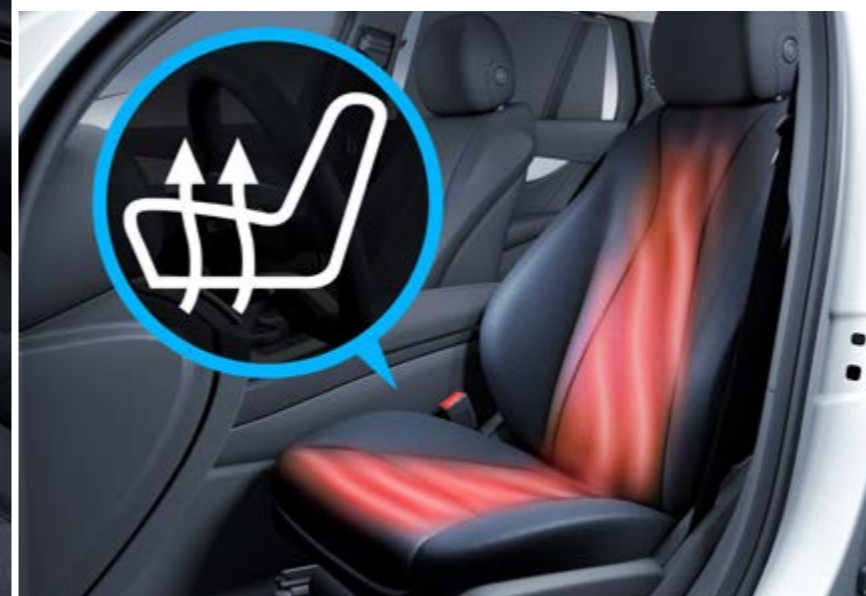
AVANTGARDE intérieur (P14) avec similicuir ARTICO/tissu Ljusdal noir (301A) et inserts décoratifs en frêne noir à pores ouverts (10H)



Ecran central (868)



Assistant de feux de route adaptatifs (608)<sup>1</sup>



Sièges conducteur et passager avant chauffants (873)



Assistant de signalisation routière (513)<sup>1</sup>

<sup>1</sup>Nos systèmes d'aide à la conduite et de sécurité sont des dispositifs annexes et ne vous déchargent pas de votre responsabilité en tant que conducteur. Merci de consulter les instructions et les limites de ces systèmes en vous référant à la notice d'utilisation.

\* Tous les prix mentionnés correspondent à des recommandations de prix sans engagement de l'importateur Mercedes-Benz Suisse SA. Les partenaires de distribution sont libres de fixer leurs prix. Les caractéristiques d'équipement illustrées des véhicules ne sont pas contractuelles. Les illustrations peuvent présenter des accessoires et des options qui ne font pas partie du contenu de la livraison de série. La disponibilité peut être temporairement limitée en raison de difficultés d'approvisionnement concernant les composants de véhicules (en particulier les semi-conducteurs). Vous trouverez des informations mises à jour en permanence sur notre page d'accueil et chez votre partenaire Mercedes-Benz.



# AVANTGARDE Advanced Plus (PSI)

PVC\* TVA incluse

De CHF 0.-  
à CHF 3513.-

## Options supplémentaires pour AVANTGARDE Advanced:

- Pack Stationnement avec caméra panoramique (P47)<sup>1</sup>
- MBUX réalité augmentée pour système de navigation (U19)
- Pack Mémoires (275)
- Baguettes de seuil éclairées avec inscription «Mercedes-Benz» (U25)
- DIGITAL LIGHT (P35) avec assistant de feux de route adaptatifs Plus (628)<sup>1</sup>

<sup>1</sup>Nos systèmes d'aide à la conduite et de sécurité sont des dispositifs annexes et ne vous déchargent pas de votre responsabilité en tant que conducteur. Merci de consulter les instructions et les limites de ces systèmes en vous référant à la notice d'utilisation.

[AVANTGARDE Advanced](#)[AVANTGARDE Advanced Plus](#)[Roues](#)[Selleries](#)[Comparatif des lignes](#)

AVANTGARDE intérieur (P14) avec similicuir ARTICO/tissu Ljusdal noir (301A) et inserts décoratifs en frêne noir à pores ouverts (10H)



Pack Stationnement avec caméra panoramique (P47)<sup>1</sup>



MBUX réalité augmentée pour système de navigation (U19)



Pack Mémoires (275)



DIGITAL LIGHT (P35) avec assistant de feux de route adaptatifs Plus (628)<sup>1</sup>

<sup>1</sup>Nos systèmes d'aide à la conduite et de sécurité sont des dispositifs annexes et ne vous déchargent pas de votre responsabilité en tant que conducteur. Merci de consulter les instructions et les limites de ces systèmes en vous référant à la notice d'utilisation.

\* Tous les prix mentionnés correspondent à des recommandations de prix sans engagement de l'importateur Mercedes-Benz Suisse SA. Les partenaires de distribution sont libres de fixer leurs prix. Les caractéristiques d'équipement illustrées des véhicules ne sont pas contractuelles. Les illustrations peuvent présenter des accessoires et des options qui ne font pas partie du contenu de la livraison de série. La disponibilité peut être temporairement limitée en raison de difficultés d'approvisionnement concernant les composants de véhicules (en particulier les semi-conducteurs). Vous trouverez des informations mises à jour en permanence sur notre page d'accueil et chez votre partenaire Mercedes-Benz.

[AVANTGARDE Advanced](#)[AVANTGARDE Advanced Plus](#)[Roues](#)[Selleries](#)[Comparatif des lignes](#)

## Roues - 17"/18"



Jantes alliage 43,2 cm (17") à 5 doubles branches (R48)  
**Série pour E 200**



Jantes alliage 45,7 cm (18")  
à 5 rayons (R31)  
**Série pour E 220 d 4MATIC**



Jantes alliage 45,7 cm (18")  
à 5 rayons (52R)  
**Option (CHF 813.-)**



AVANTGARDE Advanced

AVANTGARDE Advanced Plus

Roues

Selleries

Comparatif des lignes

## Roues - 19"



Jantes alliage 48,3 cm (19")  
à 10 rayons (R09)

**Série pour hybrides rechargeables**



Jantes alliage 48,3 cm (19") à 5 rayons (R82)

**Option (de CHF 925.- à CHF 1741.-)**

**Option pour hybrides rechargeables**

**(CHF 0.-)**



Jantes alliage 48,3 cm (19")  
multibranches (11R)

**Option (de CHF 925.- à CHF 1741.-)**

**Option pour hybrides rechargeables**

**(CHF 0.-)**



Jantes alliage 48,3 cm (19") à 10 rayons (R97)

**Option (de CHF 925.- à CHF 1741.-)**

**Option pour hybrides rechargeables**

**(CHF 0.-)**

[AVANTGARDE Advanced](#)[AVANTGARDE Advanced Plus](#)[Roues](#)[Selleries](#)[Comparatif des lignes](#)

# Selleries

## ARTICO/tissu/ARTICO



Similicuir ARTICO/tissu Ljusdal noir (301A)  
**Série**



Similicuir ARTICO  
noir (101A)  
**Option (CHF 522.-)**



Similicuir ARTICO  
marron tonka/noir (104A)  
**Option (CHF 754.-)**



Similicuir ARTICO beige macchiato/  
noir (105A)  
**Option (CHF 754.-)**



Similicuir ARTICO  
marron tonka (114A)  
**Option (CHF 754.-)**



Similicuir ARTICO beige macchiato  
(115A)  
**Option (CHF 754.-)**

AVANTGARDE Advanced

AVANTGARDE Advanced Plus

Roues

Selleries

Comparatif des lignes

# Selleries

## Cuir<sup>1</sup>



Cuir  
noir (201A)  
**Option (CHF 0.-)**



Cuir  
marron tonka/noir (204A)  
**Option (CHF 232.-)**



Cuir  
beige macchiato/noir (205A)  
**Option (CHF 232.-)**



Cuir  
marron tonka (214A)  
**Option (CHF 232.-)**



Cuir  
beige macchiato (215A)  
**Option (CHF 232.-)**

## Cuir Nappa<sup>1</sup>



Cuir Nappa  
noir (801A)  
**Option (CHF 1161.-)**



Cuir Nappa  
marron tonka/noir (804A)  
**Option (CHF 1393.-)**



Cuir Nappa  
gris neva/noir (808A)  
**Option (CHF 1393.-)**



Cuir Nappa  
marron tonka (814A)  
**Option (CHF 1393.-)**

<sup>1</sup>Uniquement avec pack Cuir (P34)

PVC\* TVA incluse

\* Tous les prix mentionnés correspondent à des recommandations de prix sans engagement de l'importateur Mercedes-Benz Suisse SA. Les partenaires de distribution sont libres de fixer leurs prix. Les caractéristiques d'équipement illustrées des véhicules ne sont pas contractuelles. Les illustrations peuvent présenter des accessoires et des options qui ne font pas partie du contenu de la livraison de série. La disponibilité peut être temporairement limitée en raison de difficultés d'approvisionnement concernant les composants de véhicules (en particulier les semi-conducteurs). Vous trouverez des informations mises à jour en permanence sur notre page d'accueil et chez votre partenaire Mercedes-Benz.



# AMG Line



## Advanced (PSF)

De CHF 4617.-  
à CHF 5721.-

- Ecran central (14,4")
- Navigation MBUX Premium
- Sièges conducteur et passager avant chauffants

[> Voir](#)



## Advanced Plus (PSJ)

De CHF 4617.-  
à CHF 9234.-

- Pack Stationnement avec caméra panoramique
- Pack Mémoires
- DIGITAL LIGHT avec assistant de feux de route adaptatifs Plus

[> Voir](#)

Advanced



## Premium (PSN)

De CHF 7829.-  
à CHF 12 348.-

- Pack Confort sonore
- Système de sonorisation surround 4D Burmester®
- Eclairage d'ambiance actif

[> Voir](#)

Advanced Plus

Advanced



## Premium Plus (PSQ)

De CHF 13 952.-  
à CHF 18 468.-

- Affichage tête haute
- Grille de calandre éclairée
- Toit ouvrant panoramique

[> Voir](#)

Premium

Advanced Plus

Advanced

PVC\* TVA incluse

# Série – AMG Line

## EXTÉRIEUR

Eclairage d'ambiance avec projection du logo de la marque (587)

AMG Line Extérieur (P31)

Esthétique AMG (772)

Système de freinage avec disques de frein de plus grande taille sur l'essieu avant (U29)

Vitres teintées foncées athermiques (840)<sup>1</sup>

Phares LED High Performance (632)

Peinture métallisée noir obsidienne (197U)

Pack Rétroviseurs (P49)

Jantes alliage AMG 48,3 cm (19") à 5 doubles branches (RTD)

## INTÉRIEUR

Eclairage d'ambiance (891)

Pédalier sport AMG en acier inoxydable brossé avec picots en caoutchouc noir

Tapis de sol AMG (U26)

AMG Line Intérieur (P29)

ATTENTION ASSIST<sup>2</sup>

Ecran central 14,4" (868)

Autoradio numérique (537)

Ecran du conducteur 12,3" (464)

Gilet de sécurité pour le conducteur (70B)

Dossiers arrière rabattables (287)

Planche de bord et bas de glace en similicuir ARTICO aspect Nappa (U34) avec surpiqûres

Soutien lombaire à quatre réglages (U22)

Système multimédia MBUX Premium (528)

Volant sport multifonctions en cuir Nappa (L5C)

Console centrale en frêne noir à pores ouverts (753)

Inserts décoratifs en frêne noir à pores ouverts (10H)

Ciel de pavillon en tissu noir (51U)

Pack Confort sièges (P65)

Sièges conducteur et passager avant chauffants (873)

Similicuir ARTICO/microfibre MICROCUT noir (601A)

Sièges Sport (7U3), en partie électriques

Pack Espace de rangement

Climatisation automatique THERMATIC (580)

## TECHNOLOGIE

Assistant de régulation de distance DISTRONIC actif (239)<sup>2</sup>

Assistant de stationnement actif avec PARKTRONIC (235)<sup>2</sup>

Assistant de feux de route adaptatifs (608)<sup>2</sup>

Train de roulement AGILITY CONTROL avec système d'amortissement sélectif et abaissement (677)<sup>4</sup>

Train de roulement AGILITY CONTROL avec système d'amortissement sélectif (485)<sup>3</sup>

Assistant d'angle mort (234)<sup>2</sup>

Module de communication 5G (382)

Réservoir avec capacité accrue (916)<sup>4</sup>

KEYLESS-GO (889) avec poignées de porte encastrées

Navigation MBUX Premium (PBG)

Prééquipement pour la remise de clé numérique (20U)

Prééquipement pour divertissement MBUX Plus (49U)

Système PRE-SAFE<sup>®2</sup>

Services à distance Premium (34U)

Caméra de recul (218)<sup>2</sup>

Intégration pour smartphone (14U)

TIREFIT (B51)

Assistant de signalisation routière (513)<sup>2</sup>

Pack USB (75B)

Système de recharge sans fil pour appareils mobiles à l'avant (897)

## HYBRIDES RECHARGEABLES

Câble de recharge pour prise industrielle, 5 mètres, plat (B32)

Câble de recharge pour boîtier mural et station de recharge publique, 5 m, plat (9B2)

Services à distance et de recharge Plus (38U)

L'équipement de série varie selon le moteur sélectionné.

<sup>1</sup>Désélection de 840 possible via U50

<sup>2</sup>Nos systèmes d'aide à la conduite et de sécurité sont des dispositifs annexes et ne vous déchargent pas de votre responsabilité en tant que conducteur. Merci de consulter les instructions et les limites de ces systèmes en vous référant à la notice d'utilisation.

<sup>3</sup>Pour hybrides rechargeables

<sup>4</sup>Non compatible avec hybrides rechargeables

\* Tous les prix mentionnés correspondent à des recommandations de prix sans engagement de l'importateur Mercedes-Benz Suisse SA. Les partenaires de distribution sont libres de fixer leurs prix. Les caractéristiques d'équipement illustrées des véhicules ne sont pas contractuelles. Les illustrations peuvent présenter des accessoires et des options qui ne font pas partie du contenu de la livraison de série. La disponibilité peut être temporairement limitée en raison de difficultés d'approvisionnement concernant les composants de véhicules (en particulier les semi-conducteurs). Vous trouverez des informations mises à jour en permanence sur notre page d'accueil et chez votre partenaire Mercedes-Benz.



# AMG Line Advanced (PSF)

PVC\* TVA incluse

De CHF **4617.-**  
à CHF **5721.-**

- Ecran central 14,4" (868)
- Ecran du conducteur 12,3" (464)
- Prééquipement pour divertissement MBUX Plus (49U)
- Intégration pour smartphone (14U)
- Système de recharge sans fil pour appareils mobiles à l'avant (897)
- Assistant de feux de route adaptatifs (608)<sup>4</sup>
- Pack USB (75B)
- Navigation MBUX Premium (PBG)
- Module de communication (5G) pour l'utilisation des services Mercedes me connect (382)
- Prééquipement pour la remise de clé numérique (20U)
- Sièges conducteur et passager avant chauffants (873)
- Dossiers arrière rabattables (287)
- Réservoir avec capacité accrue (916)<sup>1</sup>
- TIREFIT (B51)
- Services à distance Premium (34U)
- Services à distance et de recharge Plus (38U)<sup>2</sup>
- Assistant de signalisation routière (513)<sup>4</sup>
- Gilet de sécurité pour le conducteur (70B)
- Câble de recharge pour boîtier mural et station de recharge publique, 5 m, plat (9B2)<sup>2</sup>
- Vitres teintées foncées athermiques (840)<sup>3</sup>

<sup>4</sup> Nos systèmes d'aide à la conduite et de sécurité sont des dispositifs annexes et ne vous déchargent pas de votre responsabilité en tant que conducteur. Merci de consulter les instructions et les limites de ces systèmes en vous référant à la notice d'utilisation.

<sup>1</sup> Non compatible avec hybrides rechargeables

<sup>2</sup> Uniquement pour hybrides rechargeables

<sup>3</sup> Désélection de 840 possible via U50

\* Tous les prix mentionnés correspondent à des recommandations de prix sans engagement de l'importateur Mercedes-Benz Suisse SA. Les partenaires de distribution sont libres de fixer leurs prix. Les caractéristiques d'équipement illustrées des véhicules ne sont pas contractuelles. Les illustrations peuvent présenter des accessoires et des options qui ne font pas partie du contenu de la livraison de série. La disponibilité peut être temporairement limitée en raison de difficultés d'approvisionnement concernant les composants de véhicules (en particulier les semi-conducteurs). Vous trouverez des informations mises à jour en permanence sur notre page d'accueil et chez votre partenaire Mercedes-Benz.

**AMG Line  
Advanced**AMG Line  
Advanced PlusAMG Line  
PremiumAMG Line  
Premium Plus

Roues

Selleries

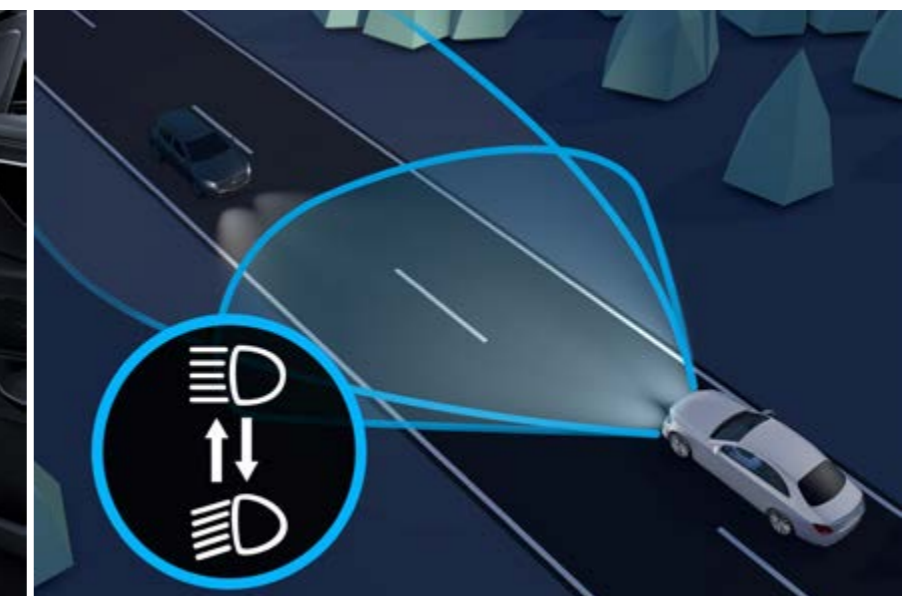
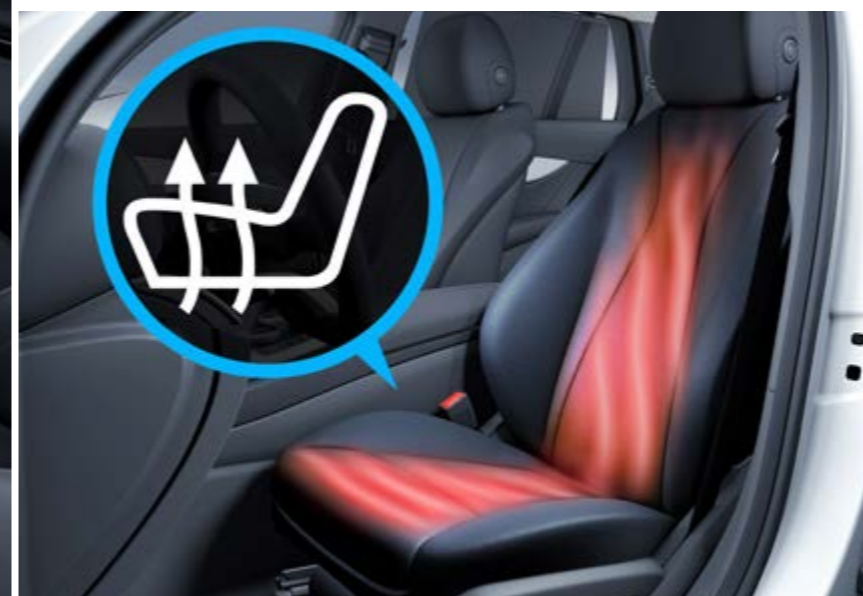
Comparatif des lignes



AMG Line Intérieur (P29) avec similicuir ARTICO/microfibre MICROCUT noir (601A) et inserts décoratifs en frêne noir à pores ouverts (10H)



Ecran central (868)

Assistant de feux de route adaptatifs (608)<sup>1</sup>

Sièges conducteur et passager avant chauffants (873)

Assistant de signalisation routière (513)<sup>1</sup>

<sup>1</sup>Nos systèmes d'aide à la conduite et de sécurité sont des dispositifs annexes et ne vous déchargent pas de votre responsabilité en tant que conducteur. Merci de consulter les instructions et les limites de ces systèmes en vous référant à la notice d'utilisation.

\* Tous les prix mentionnés correspondent à des recommandations de prix sans engagement de l'importateur Mercedes-Benz Suisse SA. Les partenaires de distribution sont libres de fixer leurs prix. Les caractéristiques d'équipement illustrées des véhicules ne sont pas contractuelles. Les illustrations peuvent présenter des accessoires et des options qui ne font pas partie du contenu de la livraison de série. La disponibilité peut être temporairement limitée en raison de difficultés d'approvisionnement concernant les composants de véhicules (en particulier les semi-conducteurs). Vous trouverez des informations mises à jour en permanence sur notre page d'accueil et chez votre partenaire Mercedes-Benz.



# AMG Line Advanced Plus (PSJ)

PVC\* TVA incluse

De CHF **4617.-**  
à CHF **9234.-**

#### Options supplémentaires pour AMG Line Advanced:

- Pack Stationnement avec caméra panoramique (P47)<sup>1</sup>
- MBUX réalité augmentée pour système de navigation (U19)
- Pack Mémoires (275)
- Baguettes de seuil éclairées avec inscription «Mercedes-Benz» (U25)
- DIGITAL LIGHT (P35) avec assistant de feux de route adaptatifs Plus (628)<sup>1</sup>

<sup>1</sup>Nos systèmes d'aide à la conduite et de sécurité sont des dispositifs annexes et ne vous déchargent pas de votre responsabilité en tant que conducteur. Merci de consulter les instructions et les limites de ces systèmes en vous référant à la notice d'utilisation.



[AMG Line Advanced](#)[\*\*AMG Line Advanced Plus\*\*](#)[AMG Line Premium](#)[AMG Line Premium Plus](#)[Roues](#)[Selleries](#)[Comparatif des lignes](#)

AMG Line Intérieur (P29) avec similicuir ARTICO/microfibre MICROCUT noir (601A) et inserts décoratifs en frêne noir à pores ouverts (10H)



Pack Stationnement avec caméra panoramique (P47)<sup>1</sup>



MBUX réalité augmentée pour système de navigation (U19)



Pack Mémoires (275)



DIGITAL LIGHT (P35) avec assistant de feux de route adaptatifs Plus (628)<sup>1</sup>

<sup>1</sup>Nos systèmes d'aide à la conduite et de sécurité sont des dispositifs annexes et ne vous déchargent pas de votre responsabilité en tant que conducteur. Merci de consulter les instructions et les limites de ces systèmes en vous référant à la notice d'utilisation.

\* Tous les prix mentionnés correspondent à des recommandations de prix sans engagement de l'importateur Mercedes-Benz Suisse SA. Les partenaires de distribution sont libres de fixer leurs prix. Les caractéristiques d'équipement illustrées des véhicules ne sont pas contractuelles. Les illustrations peuvent présenter des accessoires et des options qui ne font pas partie du contenu de la livraison de série. La disponibilité peut être temporairement limitée en raison de difficultés d'approvisionnement concernant les composants de véhicules (en particulier les semi-conducteurs). Vous trouverez des informations mises à jour en permanence sur notre page d'accueil et chez votre partenaire Mercedes-Benz.



# AMG Line Premium (PSN)

PVC\* TVA incluse

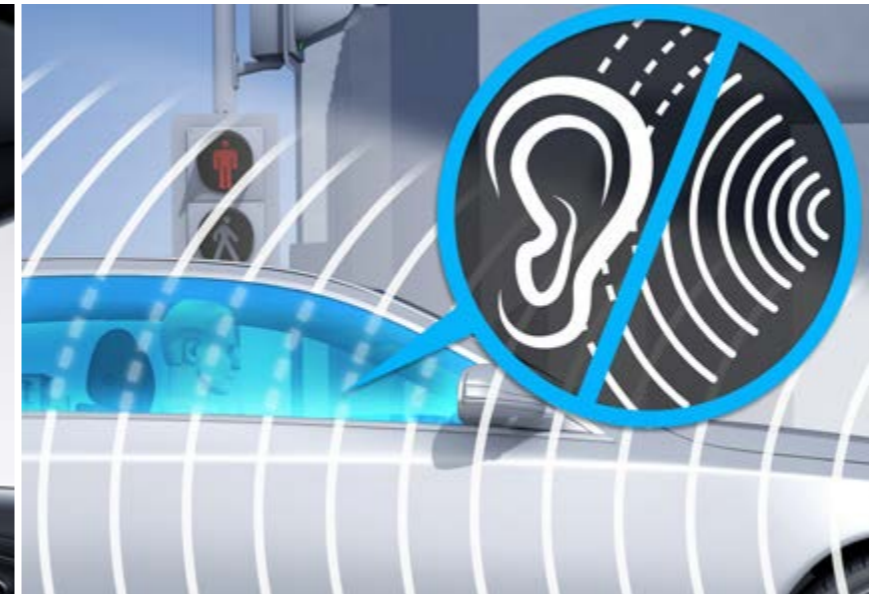
De CHF **7829.-**  
à CHF **12 346.-**

#### Options supplémentaires pour AMG Line Advanced:

- Pack Confort sonore (851)
- Système de sonorisation surround 4D Burmester® (810)
- Eclairage d'ambiance actif (878)
- Pack Confort KEYLESS-GO (P17)

[AMG Line Advanced](#)[AMG Line Advanced Plus](#)[AMG Line Premium](#)[AMG Line Premium Plus](#)[Roues](#)[Selleries](#)[Comparatif des lignes](#)

AMG Line Intérieur (P29) avec similicuir ARTICO/microfibre MICROCUT noir (601A) et inserts décoratifs en frêne noir à pores ouverts (10H)



Pack Confort sonore (851)



Système de sonorisation surround 4D Burmester® (810)



Eclairage d'ambiance actif (878)



Pack Confort KEYLESS-GO (P17)



# AMG Line Premium Plus (PSQ)

PVC\* TVA incluse

De CHF 13 952.-  
à CHF 18 468.-

## Options supplémentaires pour AMG Line Premium:

- DIGITAL LIGHT avec fonction de projection (PAX) et assistant de feux de route adaptatifs Plus (628)<sup>1</sup>
- Grille de calandre éclairée (5B6)
- Toit ouvrant panoramique (413)
- Affichage tête haute (444)
- Assistant intérieur MBUX (77B)
- Climatisation automatique THERMOTRONIC (581)
- Ecran du conducteur 3D (451)
- Pack ENERGIZING (PBP)

<sup>1</sup>Nos systèmes d'aide à la conduite et de sécurité sont des dispositifs annexes et ne vous déchargent pas de votre responsabilité en tant que conducteur. Merci de consulter les instructions et les limites de ces systèmes en vous référant à la notice d'utilisation.

[AMG Line Advanced](#)[AMG Line Advanced Plus](#)[AMG Line Premium](#)[AMG Line Premium Plus](#)[Roues](#)[Selleries](#)[Comparatif des lignes](#)

AMG Line Intérieur (P29) avec similicuir ARTICO/microfibre MICROCUT noir (601A) et inserts décoratifs en frêne noir à pores ouverts (10H)



DIGITAL LIGHT avec fonction de projection (PAX) et assistant de feux de route adaptatifs Plus (628)<sup>1</sup>



Grille de calandre éclairée (5B6)



Toit ouvrant panoramique (413)



Affichage tête haute (444)

<sup>1</sup>Nos systèmes d'aide à la conduite et de sécurité sont des dispositifs annexes et ne vous déchargent pas de votre responsabilité en tant que conducteur. Merci de consulter les instructions et les limites de ces systèmes en vous référant à la notice d'utilisation.

\* Tous les prix mentionnés correspondent à des recommandations de prix sans engagement de l'importateur Mercedes-Benz Suisse SA. Les partenaires de distribution sont libres de fixer leurs prix. Les caractéristiques d'équipement illustrées des véhicules ne sont pas contractuelles. Les illustrations peuvent présenter des accessoires et des options qui ne font pas partie du contenu de la livraison de série. La disponibilité peut être temporairement limitée en raison de difficultés d'approvisionnement concernant les composants de véhicules (en particulier les semi-conducteurs). Vous trouverez des informations mises à jour en permanence sur notre page d'accueil et chez votre partenaire Mercedes-Benz.

AMG Line  
AdvancedAMG Line  
Advanced PlusAMG Line  
PremiumAMG Line  
Premium PlusRoues

Selleries

Comparatif des lignes

## Roues - 18"/19"/20"/21"



Jantes alliage AMG 48,3 cm (19") à 5 doubles branches (RTD)  
**Série**



Jantes alliage AMG 45,7 cm (18") à  
5 doubles branches (RQR)  
**Option (CHF 0.-)**



Jantes alliage AMG 48,3 cm (19")  
à 5 doubles branches (RTE)  
**Option (CHF 348.-)**



Jantes alliage AMG 50,8 cm (20")  
multibranches (RVQ)  
**Option (CHF 1393.-)**



Jantes alliage AMG 50,8 cm (20")  
multibranches (RVR)  
**Option (CHF 1625.-)**



Jantes alliage AMG 53,3 cm (21")  
multibranches (RWA)<sup>1</sup>  
**Option (CHF 2438.-)**

<sup>1</sup>Non compatible avec hybrides rechargeables

PVC\* TVA incluse

\* Tous les prix mentionnés correspondent à des recommandations de prix sans engagement de l'importateur Mercedes-Benz Suisse SA. Les partenaires de distribution sont libres de fixer leurs prix. Les caractéristiques d'équipement illustrées des véhicules ne sont pas contractuelles. Les illustrations peuvent présenter des accessoires et des options qui ne font pas partie du contenu de la livraison de série. La disponibilité peut être temporairement limitée en raison de difficultés d'approvisionnement concernant les composants de véhicules (en particulier les semi-conducteurs). Vous trouverez des informations mises à jour en permanence sur notre page d'accueil et chez votre partenaire Mercedes-Benz.

[AMG Line  
Advanced](#)[AMG Line  
Advanced Plus](#)[AMG Line  
Premium](#)[AMG Line  
Premium Plus](#)[Roues](#)[Selleries](#)[Comparatif des lignes](#)

## Selleries avec sièges sport (7U3)

[ARTICO/MICROCUT](#)[Cuir](#)

Similicuir ARTICO/  
microfibre MICROCUT noir (601A)  
**Série**



Cuir  
noir (221A)  
**Option (CHF 0.-)**

AMG Line  
AdvancedAMG Line  
Advanced PlusAMG Line  
PremiumAMG Line  
Premium Plus

Roues

Selleries

Comparatif des lignes

# Selleries avec sièges confort (7U2)

ARTICO

Cuir<sup>1</sup>Cuir Nappa<sup>1</sup>

Similicuir ARTICO  
marron tonka/noir (104A)  
**Option (CHF 232.-)**



Similicuir ARTICO  
beige macchiato/noir (105A)  
**Option (CHF 232.-)**



Cuir  
noir (201A)  
**Option (CHF 0.-)**



Cuir  
marron tonka/noir (204A)  
**Option (CHF 232.-)**



Cuir Nappa  
noir (801A)  
**Option (CHF 1161.-)**



Cuir Nappa  
marron tonka/noir (804A)  
**Option (CHF 1393.-)**



Similicuir ARTICO  
marron tonka (114A)  
**Option (CHF 232.-)**



Cuir  
beige macchiato/noir (205A)  
**Option (CHF 232.-)**



Cuir  
marron tonka (214A)  
**Option (CHF 232.-)**



Cuir Nappa  
gris neva/noir (808A)  
**Option (CHF 1393.-)**



Cuir Nappa  
marron tonka (814A)  
**Option (CHF 1393.-)**

<sup>1</sup>Uniquement avec pack Cuir (P34)

PVC\* TVA incluse

\* Tous les prix mentionnés correspondent à des recommandations de prix sans engagement de l'importateur Mercedes-Benz Suisse SA. Les partenaires de distribution sont libres de fixer leurs prix. Les caractéristiques d'équipement illustrées des véhicules ne sont pas contractuelles. Les illustrations peuvent présenter des accessoires et des options qui ne font pas partie du contenu de la livraison de série. La disponibilité peut être temporairement limitée en raison de difficultés d'approvisionnement concernant les composants de véhicules (en particulier les semi-conducteurs). Vous trouverez des informations mises à jour en permanence sur notre page d'accueil et chez votre partenaire Mercedes-Benz.





# EXCLUSIVE



## Premium (PSO)

De CHF 6825.- à CHF 11 242.-

- Pack Confort sonore
- Système de sonorisation surround 4D Burmester®
- Eclairage d'ambiance actif

[> Voir](#)



## Premium Plus (PSR)

De CHF 12 948.- à CHF 17 465.-

- Affichage tête haute
- Grille de calandre éclairée
- Toit ouvrant panoramique

[> Voir](#)

+

Premium

PVC\* TVA incluse

\* Tous les prix mentionnés correspondent à des recommandations de prix sans engagement de l'importateur Mercedes-Benz Suisse SA. Les partenaires de distribution sont libres de fixer leurs prix. Les caractéristiques d'équipement illustrées des véhicules ne sont pas contractuelles. Les illustrations peuvent présenter des accessoires et des options qui ne font pas partie du contenu de la livraison de série. La disponibilité peut être temporairement limitée en raison de difficultés d'approvisionnement concernant les composants de véhicules (en particulier les semi-conducteurs). Vous trouverez des informations mises à jour en permanence sur notre page d'accueil et chez votre partenaire Mercedes-Benz.

# Série – EXCLUSIVE

## EXTÉRIEUR

Eclairage d'ambiance avec projection du logo de la marque (587)

DIGITAL LIGHT (P35)

Baguettes de seuil illuminées avec inscription «Mercedes-Benz» (U25)

EXCLUSIVE Extérieur (P23)

Vitres teintées foncées athermiques (840)<sup>4</sup>

Peinture métallisée noir obsidienne (197U)

Pack Rétroviseurs (P49)

Jantes alliage 45,7 cm (18") à 5 rayons (52R), pour E200 et E220d<sup>3</sup>

Jantes alliage 45,7 cm (18") à 5 rayons (52R), pour E200 et E220d

Jantes alliage 48,3 cm (19") à 10 rayons (R09), pour hybrides rechargeables<sup>2</sup>

## INTÉRIEUR

Pack Confort sonore (851)

Eclairage d'ambiance actif (878)

ATTENTION ASSIST<sup>1</sup>

Inserts décoratifs en érable marron à pores ouverts avec lignes aluminium (14H)

Console centrale en érable marron à pores ouverts avec lignes aluminium (667)

Système de sonorisation surround 4D Burmester® (810)

Ecran central 14,4" (868)

Sièges Confort (7U2), en partie électriques

Autoradio numérique (537)

Ecran du conducteur 12,3" (464)

EXCLUSIVE Intérieur (P22)

Gilet de sécurité pour le conducteur (70B)

Dossiers arrière rabattables (287)

Pack Cuir (P34) avec cuir noir (201A), planche de bord et bas de glace en similicuir ARTICO aspect Nappa (U34) avec surpiqûres, sièges avant climatisés (401), sièges conducteur et passager avant chauffants (873)

Système multimédia MBUX Premium (528)

Pack Mémoires (275)

Volant multifonctions en cuir Nappa (L2B)

Ciel de pavillon en tissu gris neva (58U)

Pack Espace de rangement

Tapis de sol en velours (U12)

## TECHNOLOGIE

Assistant de régulation de distance DISTRONIC actif (239)<sup>1</sup>

Assistant de stationnement actif avec PARKTRONIC (235)<sup>1</sup>

Train de roulement AGILITY CONTROL avec système d'amortissement sélectif et abaissement (677)<sup>3</sup>

Train de roulement AGILITY CONTROL avec système d'amortissement sélectif (485)<sup>2</sup>

Assistant d'angle mort (234)<sup>1</sup>

Système de freinage avec disques de frein de plus grande taille sur l'essieu avant (U29)

Module de communication 5G (382)

Réservoir avec capacité accrue (916)<sup>3</sup>

Pack Confort KEYLESS-GO (P17)

MBUX réalité augmentée pour système de navigation (U19)

Navigation MBUX Premium (PBG)

Pack Stationnement avec caméra panoramique (P47)<sup>1</sup>

Prééquipement pour la remise de clé numérique (20U)

Prééquipement pour divertissement MBUX Plus (49U)

Système PRE-SAFE®<sup>1</sup>

Services à distance Premium (34U)

Intégration pour smartphone (14U)

TIREFIT (B51)

Assistant de signalisation routière (513)<sup>1</sup>

Pack USB (75B)

Système de recharge sans fil pour appareils mobiles à l'avant (897)

## HYBRIDES RECHARGEABLES

Câble de recharge pour prise industrielle, 5 mètres, plat (B32)

Câble de recharge pour boîtier mural et station de recharge publique, 5 m, plat (9B2)

Services à distance et de recharge Plus (38U)

L'équipement de série varie selon le moteur sélectionné.

<sup>1</sup>Nos systèmes d'aide à la conduite et de sécurité sont des dispositifs annexes et ne vous déchargent pas de votre responsabilité en tant que conducteur. Merci de consulter les instructions et les limites de ces systèmes en vous référant à la notice d'utilisation.

<sup>2</sup>Pour hybrides rechargeables

<sup>3</sup>Non compatible avec hybrides rechargeables

<sup>4</sup>Désélection de 840 possible via U50

\* Tous les prix mentionnés correspondent à des recommandations de prix sans engagement de l'importateur Mercedes-Benz Suisse SA. Les partenaires de distribution sont libres de fixer leurs prix. Les caractéristiques d'équipement illustrées des véhicules ne sont pas contractuelles. Les illustrations peuvent présenter des accessoires et des options qui ne font pas partie du contenu de la livraison de série. La disponibilité peut être temporairement limitée en raison de difficultés d'approvisionnement concernant les composants de véhicules (en particulier les semi-conducteurs). Vous trouverez des informations mises à jour en permanence sur notre page d'accueil et chez votre partenaire Mercedes-Benz.



# EXCLUSIVE Premium (PS0)

PVC\* TVA incluse

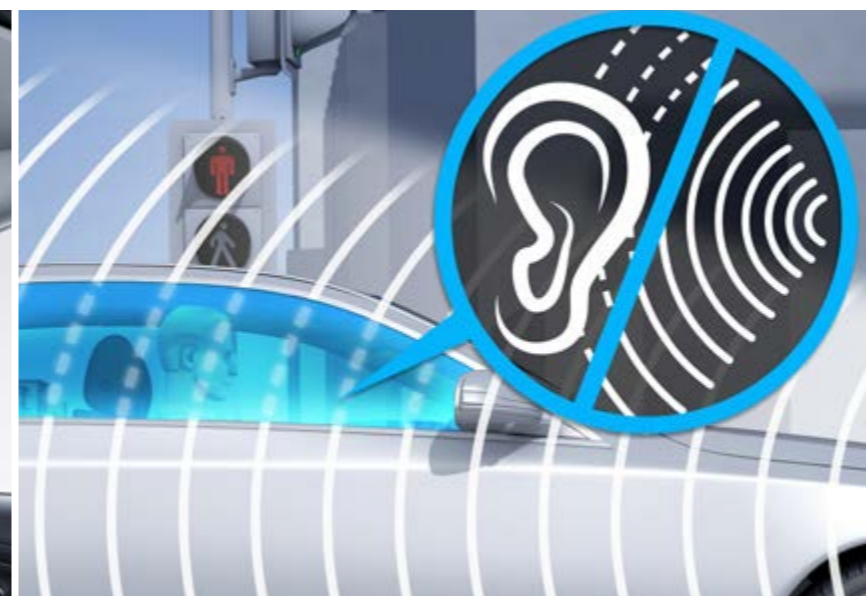
De CHF **6825.-**  
à CHF **11242.-**

- Pack Stationnement avec caméra panoramique (P47)<sup>1</sup>
- MBUX réalité augmentée pour système de navigation (U19)
- Pack Mémoires (275)
- Baguettes de seuil éclairées avec inscription «Mercedes-Benz» (U25)
- DIGITAL LIGHT (P35) avec assistant de feux de route adaptatifs Plus (628)<sup>1</sup>
- Pack Confort sonore (851)
- Système de sonorisation surround 4D Burmester® (810)
- Eclairage d'ambiance actif (878) avec visualisation du son
- Pack Confort KEYLESS-GO (P17)

<sup>1</sup>Nos systèmes d'aide à la conduite et de sécurité sont des dispositifs annexes et ne vous déchargent pas de votre responsabilité en tant que conducteur. Merci de consulter les instructions et les limites de ces systèmes en vous référant à la notice d'utilisation.

[EXCLUSIVE Premium](#)[EXCLUSIVE Premium Plus](#)[Roues](#)[Selleries](#)[Comparatif des lignes](#)

EXCLUSIVE Intérieur (P22) avec cuir noir (201A) et inserts décoratifs en érable marron à pores ouverts avec lignes aluminium (14H)



Pack Confort sonore (851)



Système de sonorisation surround 4D Burmester® (810)



Eclairage d'ambiance actif (878) avec visualisation du son



Pack Confort KEYLESS-GO (P17)



# EXCLUSIVE Premium Plus (PSR)

PVC\* TVA incluse

De CHF **12 948.-**  
à CHF **17 465.-**

## Options supplémentaires pour EXCLUSIVE Premium:

- DIGITAL LIGHT avec fonction de projection (PAX) et assistant de feux de route adaptatifs Plus (628)<sup>1</sup>
- Grille de calandre éclairée (5B6)
- Toit ouvrant panoramique (413)
- Affichage tête haute (444)
- Assistant intérieur MBUX (77B)
- Climatisation automatique THERMOTRONIC (581) avec 4 zones de climatisation et Digital Vent Control
- Ecran du conducteur 3D (451)
- Pack ENERGIZING (PBP)

<sup>1</sup>Nos systèmes d'aide à la conduite et de sécurité sont des dispositifs annexes et ne vous déchargent pas de votre responsabilité en tant que conducteur. Merci de consulter les instructions et les limites de ces systèmes en vous référant à la notice d'utilisation.

[EXCLUSIVE Premium](#)[EXCLUSIVE Premium Plus](#)[Roues](#)[Selleries](#)[Comparatif des lignes](#)

EXCLUSIVE Intérieur (P22) avec cuir noir (201A) et inserts décoratifs en érable marron à pores ouverts avec lignes aluminium (14H)



DIGITAL LIGHT avec fonction de projection (PAX) et assistant de feux de route adaptatifs Plus (628)<sup>1</sup>



Grille de calandre éclairée (5B6)



Toit ouvrant panoramique (413)



Affichage tête haute (444)

<sup>1</sup>Nos systèmes d'aide à la conduite et de sécurité sont des dispositifs annexes et ne vous déchargent pas de votre responsabilité en tant que conducteur. Merci de consulter les instructions et les limites de ces systèmes en vous référant à la notice d'utilisation.

\* Tous les prix mentionnés correspondent à des recommandations de prix sans engagement de l'importateur Mercedes-Benz Suisse SA. Les partenaires de distribution sont libres de fixer leurs prix. Les caractéristiques d'équipement illustrées des véhicules ne sont pas contractuelles. Les illustrations peuvent présenter des accessoires et des options qui ne font pas partie du contenu de la livraison de série. La disponibilité peut être temporairement limitée en raison de difficultés d'approvisionnement concernant les composants de véhicules (en particulier les semi-conducteurs). Vous trouverez des informations mises à jour en permanence sur notre page d'accueil et chez votre partenaire Mercedes-Benz.

EXCLUSIVE Premium

EXCLUSIVE Premium Plus

Roues

Selleries

Comparatif des lignes

## Roues - 18"/19"



Jantes alliage 45,7 cm (18") à 5 rayons (52R)  
Série pour E 200



Jantes alliage 45,7 cm (18")  
à 5 rayons (R31)  
**Option (CHF 0.-)**  
Série pour E 220 d 4MATIC



Jantes alliage 48,3 cm (19")  
à 10 rayons (R97)  
**Option (CHF 929.-)**



Jantes alliage 48,3 cm (19")  
à 10 rayons (R09)  
**Option (CHF 929.-)**



Jantes alliage 48,3 cm (19")  
multibranches (11R)  
**Option (CHF 929.-)**



Jantes alliage 48,3 cm (19")  
à 5 rayons (R82)  
**Option (CHF 929.-)**  
Série pour E 220 d 4MATIC

[EXCLUSIVE Premium](#)[EXCLUSIVE Premium Plus](#)[Roues](#)[Selleries](#)[Comparatif des lignes](#)

## Roues - 19"/20"/21"



Jantes alliage AMG 50,8 cm (20")  
multibranches (RVQ)  
**Option (CHF 2554.-)**



Jantes alliage AMG 50,8 cm (20")  
multibranches (RVR)  
**Option (CHF 2786.-)**



Jantes alliage AMG 53,3 cm (21")  
multibranches (RWA)<sup>1</sup>  
**Option (CHF 3598.-)**

<sup>1</sup>Non compatible avec hybrides rechargeables



**EXCLUSIVE Premium****EXCLUSIVE Premium Plus**

Roues

**Selleries**

Comparatif des lignes

# Selleries

## Cuir



Cuir noir (201A)  
**Série**



Cuir  
marron tonka (214A)  
**Option (CHF 232.-)**



Cuir  
beige macchiato (215A)  
**Option (CHF 232.-)**

## Cuir Nappa



Cuir Nappa  
noir (801A)  
**Option (CHF 1161.-)**



Cuir Nappa  
gris neva/noir (808A)  
**Option (CHF 1393.-)**



Cuir Nappa  
marron tonka (814A)  
**Option (CHF 1393.-)**

# Comparatif des lignes

	AVANTGARDE	AMG Line	EXCLUSIVE
<b>EXTÉRIEUR</b>			
Grille de calandre avec étoile Mercedes centrale et contour, motif Mercedes-Benz et élément décoratif sur la lamelle en chrome	●	●	
Grille de calandre avec contour et éléments décoratifs sur les 3 doubles lamelles en chrome			●
Capot avec dômes de puissance	●	●	
Capot avec dômes de puissance et étoile Mercedes			●
Esthétique AMG sportive et expressive (772) avec jupe AMG avant dans le design «A-Wing» comprenant de grandes prises d'air et un splitter avant ainsi que des éléments décoratifs chromés à l'avant		●	
Design progressif et dynamique des jupes avant et arrière, chacune avec une baguette chromée et des prises d'air stylisées à l'avant	●		
Design classique et élégant des jupes avant et arrière, chacune avec des éléments décoratifs chromés supplémentaires			●
Inserts dans les baguettes de seuil latérales en chrome		●	●
Jupe arrière AMG, avec insert façon diffuseur en noir et enjoliveurs de sortie d'échappement trapézoïdaux chromés		●	
<b>INTÉRIEUR</b>			
Volant multifonctions en cuir Nappa (L2B) avec branches en noir haute brillance, contour en chromé argenté et palettes de commande au volant galvanisées en chromé argenté	●		●
Volant sport multifonctions en cuir Nappa (L5C) avec méplat dans la partie inférieure, perforé dans la zone de préhension avec palettes de commande au volant galvanisées en chromé argenté		●	
Sièges Confort (7U2) en partie électriques avec pack Confort sièges (P65), soutien lombaire (U22)	●		●
Sièges sport (7U3) en partie électriques avec pack Confort sièges (P65), soutien lombaire		●	
Similicuir ARTICO/tissu Ljusdal noir (301A)	●		
Similicuir ARTICO/microfibre MICROCUT noir (601A)		●	
Cuir noir (201A)			●
Planche de bord et bas de glace en similicuir ARTICO aspect Nappa (U34) avec surpiqûres		●	●
Ciel de pavillon en tissu gris neva (58U)	●		●
Ciel de pavillon en tissu noir (51U)		●	
Tapis de sol en velours (U12)	●		●
Tapis de sol AMG (U26)		●	
Pédalier sport AMG en acier inoxydable brossé avec picots en caoutchouc noir		●	



E 53 Hybrid 4MATIC+

# Mercedes-AMG.



# Série – AMG



## EXTÉRIEUR

Eclairage d'ambiance avec projection du logo de la marque (587)

Aileron AMG (U47)

AMG Styling (772)

Etriers de frein peints couleur argent (B06)

DIGITAL LIGHT (P35)

Vitres teintées foncées athermiques (840)

Mercedes-AMG Extérieur (PUF)

Peinture métallisée noir obsidienne (197U)

Pack Rétroviseurs (P49)

Grille de calandre éclairée (5B6)

Jantes alliage AMG 48,3 cm (19") à 5 doubles branches (RSU)

## INTÉRIEUR

Eclairage d'ambiance (891)

AMG DYNAMIC SELECT (B59)

Tapis de sol AMG (U26)

Baguettes de seuil AMG éclairées avec inscription «AMG» et caches pouvant être changés (U45)

Volant AMG Performance en cuir Nappa (L6J)

Touches de volant AMG (U88)

ATTENTION ASSIST

Ecran central 14,4" (868)

Console centrale en frêne gris à pores ouverts (768)

Autoradio numérique (537)

Ecran du conducteur 12,3" (464)

Gilet de sécurité pour le conducteur (70B)

Dossiers arrière rabattables (287)

Éléments décoratifs en frêne gris à pores ouverts, rétroéclairés avec logo AMG (08H)

Combiné d'instruments et lignes de ceinture en similicuir ARTICO aspect Nappa (U34) avec surpiqûres

Soutien lombaire (U22)

Ceintures de sécurité rouges MANUFAKTUR (Y05)

Système multimédia MBUX Premium (528)

Pack Mémoires (275)

Mercedes-AMG Intérieur (PTF)

Ciel de pavillon en tissu noir (51U)

Sièges conducteur et passager avant chauffants (873)

Similicuir ARTICO/microfibre MICRO CUT AMG noir (651A)

Sièges sport (7U4)

Pack Espace de rangement

Climatisation automatique THERMATIC (580)

## TECHNIQUE

Assistant de régulation de distance DISTRONIC actif (239)

Assistant de stationnement actif avec PARKTRONIC (235)

Assistant de feux de route adaptatifs Plus (628)

Suspension AMG RIDE CONTROL (459)

Etriers de frein peints couleur argent (B06)

Assistant d'angle mort (234)

Module de communication (5G) (382)

AMG SPEEDSHIFT TCT 9G (421)

KEYLESS-GO (889) avec poignées de porte encastrées

Navigation MBUX Premium (PBG)

Pack Stationnement avec caméra panoramique (P47)

Prééquipement pour la remise de clé numérique (20U)

Prééquipement pour divertissement MBUX Plus (49U)

Système PRE-SAFE®

Direction de l'essieu arrière (201)

Services à distance Premium (34U)

Intégration pour smartphone (14U)

TIREFIT (B51)

Assistant de signalisation routière (513)

Pack USB (75B)

Système de recharge sans fil pour appareils mobiles à l'avant (897)

## HYBRIDES RECHARGEABLES

Câble de charge pour prise industrielle, 5 mètres, plat (B32)

Câble de recharge pour boîtier mural et station de recharge publique, 5 m, plat (9B2)

Services à distance et de recharge Plus (38U)

Services à distance et de recharge Plus (38U)

# Mercedes-AMG



Advanced Plus (PSJ)  
Série



Premium (PSN)  
CHF 3100.-



Advanced Plus



Premium Plus (PSQ)  
CHF 8900.-



Premium



Advanced Plus

# Aperçu des équipements

PUF AMG Extérieur

PTF AMG Intérieur

## CODE ÉQUIPEMENT

382 Module de communication (5G) pour l'utilisation des services Mercedes me connect

868 Ecran central (14,4")

464 Ecran du conducteur (12,3")

75B Pack USB

897 Système de recharge sans fil pour appareils mobiles à l'avant

287 Dossiers arrière rabattables

14U Intégration pour smartphone

873 Sièges conducteur et passager avant chauffants

49U Prééquipement pour divertissement MBUX Plus

20U Prééquipement pour la remise de clé numérique

B51 TIREFIT

PBG Navigation MBUX Premium

34U Services à distance Premium

38U Services à distance et de recharge Plus

513 Assistant de signalisation routière

AMG  
Advanced Plus  
(PSJ)AMG  
Premium  
(PSN)AMG  
Premium Plus  
(PSQ)

●

●

●

●

●

●

●

●

●

●

●

●

●

●

●

●

●

●

●

●

●

●

●

●

●

●

●

●

●

●

●

●

●

●

●

●

●

●

●

●

●

●

●

●

●

●

●

●

●

●

●

# Aperçu des équipements

		AMG Advanced Plus (PSJ)	AMG Premium (PSN)	AMG Premium Plus (PSQ)
70B	Gilet de sécurité pour le conducteur	●	●	●
9B2	Câble de recharge pour boîtier mural et stations de recharge publique, 5 m, plat	●	●	●
840	Vitres teintées foncées athermiques	●	●	●
P47	Pack Stationnement avec caméra panoramique	●	●	●
U19	MBUX réalité augmentée pour système de navigation	●	●	●
275	Pack Mémoires	●	●	●
P35	DIGITAL LIGHT	●	●	●
628	Assistant de feux de route adaptatifs Plus	●	●	●
810	Système de sonorisation surround 4D Burmester®		●	●
851	Pack Confort sonore		●	●
878	Eclairage d'ambiance actif		●	●
P17	Pack Confort KEYLESS-GO		●	●
PAX	DIGITAL LIGHT avec fonction de projection			●
413	Toit ouvrant panoramique			●
444	Affichage tête haute			●
581	Climatisation automatique THERMOTRONIC			●
77B	Assistant intérieur MBUX			●
451	Ecran du conducteur 3D1			●
PBP	Pack ENERGIZING			●

# Roues - 19"/20"/21"



Jantes alliage AMG 48,3 cm (19") à 5 doubles branches (RSU)

**Série**Jantes alliage AMG 50,8 cm (20")  
à 5 doubles branches (RTP)  
**Option (CHF 1393.-)\***Jantes alliage AMG 50,8 cm (20")  
à 10 doubles branches (RVM)  
**Option (CHF 1045.-)**Jantes alliage AMG 50,8 cm (20")  
à 10 doubles branches (RVN)  
**Option (CHF 1857.-)**Jantes forgées AMG 53,3 cm (21")  
multibranches (RWC)  
**Option (CHF 3772.-)**Jantes forgées AMG 53,3 cm (21")  
multibranches (RWB)  
**Option (CHF 3192.-)**



# Selleries



Similicuir ARTICO/microfibre MICRO CUT AMG noir (651A)  
**Série**



Cuir Nappa AMG noir (851A)  
**Option (CHF 3250.-)**



Cuir Nappa AMG marron truffe/noir (854A)  
**Option (CHF 3482.-)**



Cuir Nappa AMG gris neva/noir (858A)  
**Option (CHF 3482.-)**

# Volants



Volant AMG Performance en cuir Nappa (L6J)

**Série**



Volant AMG Performance en cuir  
Nappa/microfibre DINAMICA (L6K)  
**Option (CHF 488.-)**



Volant AMG Performance en fibre de  
carbone/microfibre DINAMICA (L6H)  
**Option (CHF 952.-)**



# Edition 1 (P33)

---

PVC\* TVA incluse

CHF **25 537.-**



**Extérieur:**

- Blanc opalite magno MANUFAKTUR (659U) ou gris alpin uni MANUFAKTUR (956U)
- Edition Foiling (U15) avec détails de couleur en noir au-dessus des baguettes de seuil latérales avec inscription «AMG»
- Pack nuit AMG (P60)
- Pack nuit AMG II (PAZ)
- Pack AMG Extérieur Fibre de carbone II (B28)
- Pack AMG DYNAMIC PLUS (P71)
- Jantes forgées AMG 53,3 cm (21") multibranches (RWC), peintes en noir mat avec logos «Edition 1» et «AMG»
- Etriers de frein peints en noir (4U4)
- Bouchon de réservoir AMG (6U6)
- Housse de voiture AMG pour l'intérieur (C52) avec impression spécifique Edition 1



#### Intérieur:

- Superscreen MBUX (PAG)
- Pack Sièges AMG Performance High-End (PBZ)
- Selleries en cuir Nappa noir (861A) avec surpiqûres contrastées en jaune et broderie Edition sur l'appuie-tête
- Ceintures de sécurité en jaune (U06)
- Volant AMG Performance en cuir Nappa/microfibre MICROCUT (L6K)
- Console centrale AMG en fibre de carbone (732)
- Badge de modèle spécial, intérieur (U33) sur la console centrale
- Baguettes de seuil éclairées avec cache pouvant être changé et éclairage spécifique à l'édition en jaune
- Tapis de sol pour modèle spécial (U66) avec logo Edition 1 et surpiqûres jaunes

La nouvelle Mercedes-Benz Classe E

# Options.

# Pack nuit (P55)<sup>1</sup>

PVC\* TVA incluse

## CHF 418.-

- 1** Boîtiers de rétroviseurs extérieurs en noir brillant, peints de la couleur du véhicule en combinaison avec la peinture métallisée noir obsidienne (197U).
- 2** Vitres teintées foncées athermiques (840) à partir du montant B, suppression des vitres teintées foncées athermiques en option (U50).
- 3** Baguettes des jupes avant et arrière en noir haute brillance.
- 4** Baguette de ligne de ceinture et encadrements des vitres en noir brillant.
- 5** Jantes alliage AMG 48,3 cm (19") à 5 doubles branches (RTE), avec peinture noire et finition haute brillance.<sup>2</sup>
- 6** Grille de calandre avec éléments de décoration sur la lamelle en noir haute brillance.

<sup>1</sup>Uniquement avec AMG Line Advanced (PSF) / AMG Line Advanced Plus (PSJ) / AMG Line Premium (PSN) / AMG Line Premium Plus (PSQ)

<sup>2</sup>Les jantes suivantes sont disponibles avec le pack nuit: RTE/RVQ/RVR/RWA



1 2



3



4



5



3 6

# Pack Nuit AMG (P60)<sup>1</sup>

PVC\* TVA incluse

# CHF 1103.-

## Éléments extérieurs en noir haute brillance:

- Baguettes sur le splitter avant et design «A-wing» de la jupe avant AMG
- Inserts dans les baguettes de seuil latérales AMG
- Baguettes de ligne de ceinture et encadrements des vitres
- Boîtiers de rétroviseurs extérieurs, peints de la couleur du véhicule en combinaison avec la peinture métallisée noir obsidienne (197U).
- Baguette dans la jupe arrière AMG
- Deux doubles enjoliveurs de sorties d'échappement rondes

Vitrage athermique foncé (840) à partir du montant B, omission du vitrage athermique foncé en option (U50).

<sup>1</sup>uniquement pour Mercedes-AMG E 53 Hybrid 4MATIC+



\* Tous les prix mentionnés correspondent à des recommandations de prix sans engagement de l'importateur Mercedes-Benz Suisse SA. Les partenaires de distribution sont libres de fixer leurs prix. Les caractéristiques d'équipement illustrées des véhicules ne sont pas contractuelles. Les illustrations peuvent présenter des accessoires et des options qui ne font pas partie du contenu de la livraison de série. La disponibilité peut être temporairement limitée en raison de difficultés d'approvisionnement concernant les composants de véhicules (en particulier les semi-conducteurs). Vous trouverez des informations mises à jour en permanence sur notre page d'accueil et chez votre partenaire Mercedes-Benz.



# Pack Nuit AMG II (PAZ)<sup>1</sup>

PVC\* TVA incluse

## CHF 638.-

### Éléments extérieurs en chromé foncé

- Grille de calandre AMG avec contour
- Emblème AMG sur le capot
- Inserts et typographie sur les ailes avant
- Poignées de porte
- Etoile Mercedes à l'arrière
- Baguette sur le hayon arrière
- Typographie et inscription «AMG» à l'arrière

<sup>1</sup>uniquement pour Mercedes-AMG E 53 Hybrid 4MATIC+



\* Tous les prix mentionnés correspondent à des recommandations de prix sans engagement de l'importateur Mercedes-Benz Suisse SA. Les partenaires de distribution sont libres de fixer leurs prix. Les caractéristiques d'équipement illustrées des véhicules ne sont pas contractuelles. Les illustrations peuvent présenter des accessoires et des options qui ne font pas partie du contenu de la livraison de série. La disponibilité peut être temporairement limitée en raison de difficultés d'approvisionnement concernant les composants de véhicules (en particulier les semi-conducteurs). Vous trouverez des informations mises à jour en permanence sur notre page d'accueil et chez votre partenaire Mercedes-Benz.

# Pack AMG DYNAMIC PLUS (P71)<sup>1</sup>

PVC\* TVA incluse

## CHF 3656.-

- Différentiel arrière autobloquant AMG à commande électronique (467)
- Supports moteurs dynamiques AMG (466)
- Système de freinage AMG en composite haute performance (3U0)
- Disques de frein sur l'essieu avant en technologie composite, diamètre 390 × 36 mm
- Disques de frein sur l'essieu arrière, diamètre 360 × 26 mm
- Etriers de frein peints en rouge (U70)
- Inscription «AMG» noir
- Volant AMG Performance en cuir Nappa/microfibre MICROCUT (L6K)
- Touches de volant AMG (U88)
- Fonction RACE START

<sup>1</sup>uniquement pour Mercedes-AMG E 53 Hybrid 4MATIC+



\* Tous les prix mentionnés correspondent à des recommandations de prix sans engagement de l'importateur Mercedes-Benz Suisse SA. Les partenaires de distribution sont libres de fixer leurs prix. Les caractéristiques d'équipement illustrées des véhicules ne sont pas contractuelles. Les illustrations peuvent présenter des accessoires et des options qui ne font pas partie du contenu de la livraison de série. La disponibilité peut être temporairement limitée en raison de difficultés d'approvisionnement concernant les composants de véhicules (en particulier les semi-conducteurs). Vous trouverez des informations mises à jour en permanence sur notre page d'accueil et chez votre partenaire Mercedes-Benz.

# Peintures



Opaque

Blanc polaire (149U) – **Série**

Opaque

Noir (040U) – **Option (CHF 0.-)**

Métallisée

Vert argent (188U) – **Option (CHF 0.-)**

Métallisée

Noir obsidienne (197U) – **Option (CHF 0.-)**

Métallisée

Bleu nautique (595U) – **Option (CHF 0.-)**

Métallisée

Marron velours (771U) – **Option (CHF 0.-)**

Métallisée

Gris graphite (831U) – **Option (CHF 0.-)**

Métallisée

Argent high-tech (922U) – **Option (CHF 0.-)**

Manufaktur

Blanc opalite MANUFaktur brillant (885U)  
**Option (CHF 1405.-)**

Manufaktur

Gris alpin MANUFaktur uni (956U)  
**Option (CHF 3814.-)**

Manufaktur

Rouge jacinthe MANUFaktur métallisé (996U)  
**Option (CHF 1405.-)**

Manufaktur

Blanc opalite magno MANUFaktur (659U)  
**Option (CHF 6200.-)**

\* uniquement pour Mercedes-AMG E 53 Hybrid 4MATIC+

PVC\* TVA incluse

# Inserts décoratifs



Inserts décoratifs en frêne noir à pores ouverts (10H)  
**Série pour AVANTGARDE/AMG Line**



Inserts décoratifs AMG éclairés en frêne noir à pores ouverts (08H+331)  
**Série pour AMG E 53 Hybrid 4MATIC+**



Inserts décoratifs rétroéclairés en frêne noir à pores ouverts avec motif Mercedes-Benz (11H+331)  
**Option (CHF 174.-)**



Inserts décoratifs en tissu argent métallisé mixte (70H)  
**Option (CHF 580.-)**



Inserts décoratifs en laque noire (12H)<sup>1</sup>  
**Option (CHF 0.-)**



inserts décoratifs en laque noire MANUFAKTUR avec lignes flottantes (H17)  
**Option (CHF 754.-)**



Inserts décoratifs en érable marron à pores ouverts avec lignes aluminium (14H)  
**Option (CHF 754.-)**



Inserts décoratifs AMG en carbone (H73)  
**Option (CHF 3424.-)**

\* Uniquement pour Mercedes-AMG E 53 Hybrid 4MATIC+

<sup>1</sup>Uniquement avec Superscreen MBUX (PAG)

# Consoles centrales



Console centrale en frêne noir à pores ouverts (753)  
**Option (CHF 0.-)**  
**Série pour AVANTGARDE/AMG Line**



Console centrale en érable marron à pores ouverts avec lignes aluminium (667)  
**Option (CHF 232.-)**  
**Série pour EXCLUSIVE**



Console centrale en tissu argent métallisé mixte (671)  
**Option (CHF 174.-)**



Console centrale en finition laque noire (759)  
**Option (CHF 174.-)**

# Lignes

CODE	EQUIPEMENT	PVC* en CHF TVA incluse	Essence	Hybride		Diesel
			E 200	E 300 e 4MATIC	E 400 e 4MATIC	E 220 d 4MATIC
PSE	<b>AVANTGARDE Advanced</b> Comprend: AVANTGARDE Extérieur (P15), AVANTGARDE Intérieur (P14), écran central 14,4" (868), écran du conducteur 12,4" (464), prééquipement pour divertissement MBUX Plus (49U), intégration pour smartphone (14U), système de recharge sans fil pour appareils mobiles à l'avant (897), assistant de feux de route adaptatifs (608) <sup>4</sup> , pack USB (75B), navigation MBUX Premium (PBG), module de communication (5G) pour l'utilisation des services Mercedes me connect (382), prééquipement pour la remise de clé numérique (20U), sièges conducteur et passager avant chauffants (873), dossiers arrière rabattables (287), réservoir avec capacité accrue (916) <sup>1</sup> , TIREFIT (B51), services à distance Premium (34U), services à distance et de recharge Plus (38U) <sup>2</sup> , assistant de signalisation routière (513) <sup>4</sup> , gilet de sécurité pour le conducteur (70B), câble de recharge pour boîtier mural et station de recharge publique, 5 m, plat (9B2) <sup>2</sup>	0.-	S	S	S	S
PSI	<b>AVANTGARDE Advanced Plus</b> Comprend: AVANTGARDE Advanced (PSE), pack Stationnement avec caméra panoramique (P47) <sup>4</sup> , MBUX réalité augmentée pour système de navigation (U19), pack Mémoires (275), baguettes de seuil éclairées avec inscription «Mercedes-Benz» (U25), DIGITAL LIGHT (P35) avec assistant de feux de route adaptatifs Plus (628) <sup>4</sup>	0.- 3513.-	— ●	— ●	S —	— ●
PSF	<b>AMG Line Advanced</b> Comprend: AMG Line Extérieur (P31), AMG Line Intérieur (P29), écran central 14,4" (868), écran du conducteur 12,4" (464), prééquipement pour divertissement MBUX Plus (49U), intégration pour smartphone (14U), système de recharge sans fil pour appareils mobiles à l'avant (897), assistant de feux de route adaptatifs (608) <sup>4</sup> , pack USB (75B), navigation MBUX Premium (PBG), module de communication (5G) pour l'utilisation des services Mercedes me connect (382), prééquipement pour la remise de clé numérique (20U), sièges conducteur et passager avant chauffants (873), dossiers arrière rabattables (287), réservoir avec capacité accrue (916) <sup>1</sup> , TIREFIT (B51), services à distance Premium (34U), services à distance et de recharge Plus (38U) <sup>2</sup> , assistant de signalisation routière (513) <sup>4</sup> , gilet de sécurité pour le conducteur (70B), câble de recharge pour boîtier mural et station de recharge publique, 5 m, plat (9B2) <sup>2</sup> , vitres teintées foncées athermiques (840) <sup>3</sup>	4617.- 5219.- 5721.-	— — ●	● — —	— — —	— ● —
PSJ	<b>AMG Line Advanced Plus</b> Comprend: AMG Line Advanced (PSF), pack Stationnement avec caméra panoramique (P47) <sup>4</sup> , MBUX réalité augmentée pour système de navigation (U19), pack Mémoires (275), baguettes de seuil éclairées avec inscription «Mercedes-Benz» (U25), DIGITAL LIGHT (P35) avec assistant de feux de route adaptatifs Plus (628) <sup>4</sup>	4617.- 8130.- 8732.- 9234.-	— — — ●	— ● — —	● — — —	— — ● —

<sup>1</sup>Non compatible avec hybrides rechargeables

<sup>2</sup>Uniquement pour hybrides rechargeables

<sup>3</sup>Désélection de 840 possible via U50

<sup>4</sup>Nos systèmes d'aide à la conduite et de sécurité sont des dispositifs annexes et ne vous déchargent pas de votre responsabilité en tant que conducteur. Merci de consulter les instructions et les limites de ces systèmes en vous référant à la notice d'utilisation.

● Disponible moyennant supplément ○ Disponible sans supplément **S** Equipement de série — Non disponible

# Lignes

CODE	EQUIPEMENT	PVC* en CHF TVA incluse	Essence	Hybride		Diesel
			E 200	E 300 e 4MATIC	E 400 e 4MATIC	E 220 d 4MATIC
PSN	<b>AMG Line Premium</b>  Comprend: AMG Line Advanced Plus (PSJ), pack Confort sonore (851), système de sonorisation surround 4D Burmester® (810), éclairage d'ambiance actif (878), pack Confort KEYLESS-GO (P17)	7829.-	—	—	●	—
		11 242.-	—	●	—	—
		11 743.-	—	—	—	●
		12 346.-	●	—	—	—
PSQ	<b>AMG Line Premium Plus</b>  Comprend: AMG Line Premium (PSN), DIGITAL LIGHT avec fonction de projection (PAX) et assistant de feux de route adaptatifs Plus (628) <sup>4</sup> , grille de calandre éclairée (5B6), toit ouvrant panoramique (413), affichage tête haute (444), assistant intérieur MBUX (77B), climatisation automatique THERMOTRONIC (581), écran du conducteur 3D (451), pack ENERGIZING (PBP)	13 952.-	—	—	●	—
		17 465.-	—	●	—	—
		17 966.-	—	—	—	●
		18 468.-	●	—	—	—
PSO	<b>EXCLUSIVE Premium</b>  Comprend: EXCLUSIVE Extérieur (P23), EXCLUSIVE Intérieur (P22), écran central 14,4" (868), écran du conducteur 12,4" (464), prééquipement pour divertissement MBUX Plus (49U), intégration pour smartphone (14U), système de recharge sans fil pour appareils mobiles à l'avant (897), pack USB (75B), navigation MBUX Premium (PBG), module de communication (5G) pour l'utilisation des services Mercedes me connect (382), prééquipement pour la remise de clé numérique (20U), sièges conducteur et passager avant chauffants (873), dossiers arrière rabattables (287), réservoir avec capacité accrue (916) <sup>1</sup> , TIREFIT (B51), services à distance Premium (34U), services à distance et de recharge Plus (38U) <sup>2</sup> , assistant de signalisation routière (513) <sup>4</sup> , gilet de sécurité pour le conducteur (70B), câble de recharge pour boîtier mural et station de recharge publique, 5 m, plat (9B2) <sup>2</sup> , vitres teintées foncées athermiques (840) <sup>3</sup> , système de freinage avec disques de frein de plus grande taille sur l'essieu avant (U29), pack Cuir (P34), pack Stationnement avec caméra panoramique (P47) <sup>4</sup> , MBUX réalité augmentée pour système de navigation (U19), pack Mémoires (275), baguettes de seuil éclairées avec inscription «Mercedes-Benz» (U25), DIGITAL LIGHT (P35) avec assistant de feux de route adaptatifs (628) <sup>4</sup> , pack Confort sonore (851), système de sonorisation surround 4D Burmester® (810), éclairage d'ambiance actif (878), pack Confort KEYLESS-GO (P17)	6825.-	—	—	●	—
		10 238.-	—	●	—	—
		10 439.-	—	—	—	●
		11 242.-	●	—	—	—
PSR	<b>EXCLUSIVE Premium Plus</b>  Comprend: EXCLUSIVE Premium (PSO), DIGITAL LIGHT avec fonction de projection (PAX) et assistant de feux de route adaptatifs Plus (628) <sup>4</sup> , grille de calandre éclairée (5B6), toit ouvrant panoramique (413), affichage tête haute (444), assistant intérieur MBUX (77B), climatisation automatique THERMOTRONIC (581), écran du conducteur 3D (451), pack ENERGIZING (PBP)	12 948.-	—	—	●	—
		16 461.-	—	●	—	—
		16 662.-	—	—	—	●
		17 465.-	●	—	—	—

<sup>1</sup>Non compatible avec hybrides rechargeables

<sup>2</sup>Uniquement pour hybrides rechargeables

<sup>3</sup>Désélection de 840 possible via U50

<sup>4</sup>Nos systèmes d'aide à la conduite et de sécurité sont des dispositifs annexes et ne vous déchargent pas de votre responsabilité en tant que conducteur. Merci de consulter les instructions et les limites de ces systèmes en vous référant à la notice d'utilisation.

● Disponible moyennant supplément ○ Disponible sans supplément **S** Equipement de série — Non disponible

## Options

CODE	EQUIPEMENT	PVC* en CHF TVA incluse	Essence	Hybride		Diesel
			E 200	E 300 e 4MATIC	E 400 e 4MATIC	E 220 d 4MATIC
810	<b>Système de sonorisation surround 4D Burmester®</b>	<b>1341.-</b>	●	●	●	●
	En combinaison avec AMG Line Premium (PSN)/EXCLUSIVE Premium (PSO)/AMG Line Premium Plus (PSQ)/EXCLUSIVE Premium Plus (PSR)	<b>0.-</b>	○	○	○	○
413	<b>Toit ouvrant panoramique</b>	<b>2055.-</b>	●	●	●	●
	En combinaison avec AMG Line Premium Plus (PSQ)/EXCLUSIVE Premium Plus (PSR)	<b>0.-</b>	○	○	○	○
444	<b>Affichage tête haute</b>	<b>1219.-</b>	●	●	●	●
	En combinaison avec AMG Line Premium Plus (PSQ)/EXCLUSIVE Premium Plus (PSR)	<b>0.-</b>	○	○	○	○
PAG	<b>Superscreen MBUX</b>	<b>1730.-</b>	●	●	●	●
	Uniquement avec planche de bord et bas de glace en similicuir ARTICO aspect Nappa (U34) et inserts décoratifs en laque noire (12H)					
	Non compatible avec similicuir ARTICO/tissu Ljusdal noir (301A)					
72B	<b>Pack USB Plus</b>	<b>348.-</b>	●	●	●	●
401	<b>Sièges avant climatisés</b>	<b>894.-</b>	●	●	●	●
	Non compatible avec similicuir ARTICO/tissu Ljusdal noir (301A), similicuir ARTICO/microfibre MICROCUT noir (601A)					
	En combinaison avec pack ENERGIZING Plus (PBR)	<b>0.-</b>	○	○	○	○
	En combinaison avec pack Cuir (P34)/EXCLUSIVE Premium (PSO)/EXCLUSIVE Premium Plus (PSR)	<b>0.-</b>	○	○	○	○
872	<b>Sièges chauffants à l'arrière</b>	<b>418.-</b>	●	●	●	●
228	<b>Chauffage autonome</b>	<b>1416.-</b>	●	—	—	●
883	<b>Fermeture assistée des portes</b>	<b>638.-</b>	●	●	●	●
5B6	<b>Grille de calandre éclairée</b>	<b>464.-</b>	●	●	●	●
	En combinaison avec AMG Line Premium Plus (PSQ)/EXCLUSIVE Premium Plus (PSR)	<b>0.-</b>	○	○	○	○

● Disponible moyennant supplément ○ Disponible sans supplément **S** Equipement de série — Non disponible



## Options

CODE	EQUIPEMENT	PVC* en CHF TVA incluse	Essence	Hybride		Diesel
			E 200	E 300 e 4MATIC	E 400 e 4MATIC	E 220 d 4MATIC
840	<b>Vitres teintées foncées athermiques</b>  Non compatible avec pack Protection solaire (P09)  En combinaison avec AMG Line Advanced (PSF)/AMG Line Advanced Plus (PSJ)/AMG Line Premium (PSN)/EXCLUSIVE Premium (PSO)/AMG Line Premium Plus (PSQ)/EXCLUSIVE Premium Plus (PSR)	453.-  0.-	●  ○	●  ○	●  ○	●  ○
U50	<b>Suppression des vitres teintées foncées athermiques</b>	0.-	○	○	○	○
U34	<b>Planche de bord et bas de glace en similicuir ARTICO aspect Nappa</b>  Non compatible avec similicuir ARTICO/tissu Ljusdal noir (301A)  En combinaison avec AMG Line Advanced (PSF)/AMG Line Advanced Plus (PSJ)/AMG Line Premium (PSN)/EXCLUSIVE Premium (PSO)/AMG Line Premium Plus (PSQ)/EXCLUSIVE Premium Plus (PSR)/pack Cuir (P34)	696.-  0.-	●  ○	●  ○	●  ○	●  ○
U29	<b>Système de freinage avec disques de frein de plus grande taille sur l'essieu avant</b>  En combinaison avec AMG Line Advanced (PSF)/AMG Line Advanced Plus (PSJ)/AMG Line Premium (PSN)/EXCLUSIVE Premium (PSO)/AMG Line Premium Plus (PSQ)/EXCLUSIVE Premium Plus (PSR)/pack Stationnement avec fonctions de stationnement à distance (PBH)  Non compatible avec jantes alliage 43,2 cm (17") à 5 doubles branches (R48)	290.-  0.-	●  ○	●  ○	●  ○	●  ○
550	<b>Dispositif d'attelage avec stabilisation de charge remorquée ESP®</b>	1132.-	●	●	●	●
553	<b>Assistant de manœuvre avec remorque</b>  Uniquement avec dispositif d'attelage avec stabilisation de charge remorquée ESP® (550) + AVANTGARDE Advanced Plus (PSI)/AMG Line Advanced Plus (PSJ)/AMG Line Premium (PSN)/EXCLUSIVE Premium (PSO)/AMG Line Premium Plus (PSQ)/EXCLUSIVE Premium Plus (PSR)/pack Stationnement avec fonctions de stationnement à distance (PBH)	406.-	●	●	●	●
21U	<b>Dashcam</b>	232.-	●	●	●	●
682	<b>Extincteur</b>	139.-	●	●	●	●
293	<b>Airbags latéraux à l'arrière</b>	418.-	●	●	●	●

● Disponible moyennant supplément ○ Disponible sans supplément S Equipement de série — Non disponible

# Packs

CODE	EQUIPEMENT	PVC* en CHF TVA incluse	Essence	Hybride		Diesel
			E 200	E 300 e 4MATIC	E 400 e 4MATIC	E 220 d 4MATIC
P17	<b>Pack Confort KEYLESS-GO</b> Comprend: ACCÈS MAINS LIBRES (871), fermeture de confort du hayon arrière (881), prééquipement pour appareils mobiles appropriés (896) En combinaison avec AMG Line Premium (PSN)/EXCLUSIVE Premium (PSO)/AMG Line Premium Plus (PSQ)/EXCLUSIVE Premium Plus (PSR)	<b>1474.-</b> <b>0.-</b>	● ○	● ○	● ○	● ○
P34	<b>Pack Cuir</b> Comprend: (cuir (201A/204A/205A/214A/215A/221A) ou cuir Nappa (801A/804A/808A/814A)), planche de bord et bas de glace en similicuir ARTICO aspect Nappa (U34), sièges avant climatisés (401) En combinaison avec AMG Line Advanced (PSF)/AMG Line Advanced Plus (PSJ)/AMG Line Premium (PSN)/ AMG Line Premium Plus (PSQ) En combinaison avec EXCLUSIVE Premium (PSO)/EXCLUSIVE Premium Plus (PSR)	<b>3250.-</b> <b>2031.-</b> <b>0.-</b>	● ● ○	● ● ○	● ● ○	● ● ○
P55	<b>Pack nuit</b> Comprend: vitres teintées foncées athermiques (840) <sup>1</sup> , jantes alliage AMG 48,3 cm (19") à 5 doubles branches (RTE) Uniquement avec jantes alliage AMG 48,3 cm (19") à 5 doubles branches (RTE)/jantes alliage AMG 50,8 cm (20") multibranches (RVQ)/jantes alliage AMG 50,8 cm (20") multibranches (RVR)/jantes alliage AMG 53,3 cm (21") multibranches (RWA) Non compatible avec AVANTGARDE Advanced (PSE)/AVANTGARDE Advanced Plus (PSI)/EXCLUSIVE Premium (PSO)/EXCLUSIVE Premium Plus (PSR)	<b>418.-</b>	●	●	●	●
P20	<b>Pack d'assistance à la conduite Plus<sup>2</sup></b> Comprend: assistant de régulation de distance DISTRONIC actif (233), assistant de limitation de vitesse actif (546), assistant de franchissement de ligne actif (243), assistant de la direction actif (266)	<b>2478.-</b>	●	●	●	●

<sup>1</sup>Désélection de 840 possible via U50

<sup>2</sup>Nos systèmes d'aide à la conduite et de sécurité sont des dispositifs annexes et ne vous déchargent pas de votre responsabilité en tant que conducteur. Merci de consulter les instructions et les limites de ces systèmes en vous référant à la notice d'utilisation.

● Disponible moyennant supplément ○ Disponible sans supplément **S** Equipement de série — Non disponible

# Packs

CODE	EQUIPEMENT	PVC* en CHF TVA incluse	Essence	Hybride		Diesel
			E 200	E 300 e 4MATIC	E 400 e 4MATIC	E 220 d 4MATIC
PBH	<b>Pack Stationnement avec fonctions de stationnement à distance<sup>1</sup></b>	<b>1637.-</b>	—	●	●	—
	Comprend: INTELLIGENT PARKING PILOT (27U), caméra panoramique (501), prééquipement pour assistant de stationnement à distance (503), assistant mémoire de stationnement (507), système de freinage avec disques de frein de plus grande taille sur l'essieu avant (U29)					
	Uniquement avec pack d'assistance à la conduite Plus (P20) <sup>1</sup>					
	En combinaison avec AMG Line Advanced (PSF)	<b>1346.-</b>	—	●	●	—
PAD	<b>Pack technique</b>	<b>3239.-</b>	●	●	●	●
	Comprend: direction de l'essieu arrière (201), AIRMATIC (489)					
	En combinaison avec AVANTGARDE Advanced Plus (PSI)	<b>1103.-</b>	—	●	●	—
P09	<b>Pack Protection solaire</b>	<b>650.-</b>	●	●	●	●
	Comprend: protection solaire à enroulement dans les portes arrière gauche et droite (313), protection solaire à enroulement électrique pour la lunette arrière (540), protection solaire extensible (543)					
PAV	<b>Pack hiver</b>	<b>418.-</b>	●	●	●	●
	Comprend: volant chauffant (443), système de lave-glace chauffant (875)					
P68	<b>En combinaison avec pack ENERGIZING Plus</b>	<b>0.-</b>	○	○	○	○

<sup>1</sup>Nos systèmes d'aide à la conduite et de sécurité sont des dispositifs annexes et ne vous déchargent pas de votre responsabilité en tant que conducteur. Merci de consulter les instructions et les limites de ces systèmes en vous référant à la notice d'utilisation.

● Disponible moyennant supplément ○ Disponible sans supplément **S** Equipement de série — Non disponible

\* Tous les prix mentionnés correspondent à des recommandations de prix sans engagement de l'importateur Mercedes-Benz Suisse SA. Les partenaires de distribution sont libres de fixer leurs prix. Les caractéristiques d'équipement illustrées des véhicules ne sont pas contractuelles. Les illustrations peuvent présenter des accessoires et des options qui ne font pas partie du contenu de la livraison de série. La disponibilité peut être temporairement limitée en raison de difficultés d'approvisionnement concernant les composants de véhicules (en particulier les semi-conducteurs). Vous trouverez des informations mises à jour en permanence sur notre page d'accueil et chez votre partenaire Mercedes-Benz.

# Packs

CODE	EQUIPEMENT	PVC* en CHF TVA incluse	Essence	Hybride		Diesel
			E 200	E 300 e 4MATIC	E 400 e 4MATIC	E 220 d 4MATIC
PBR	<b>Pack ENERGIZING Plus</b>  Comprend: sièges multicontours pour le conducteur et le passager avant (399), sièges avant climatisés (401), pack AIR BALANCE (P21), pack Confort chaleur (P68) avec chauffage du siège Plus pour les sièges conducteur et passager avant (902) et chauffage de l'accoudoir pour sièges conducteur et passager avant (906)  Non compatible avec AVANTGARDE Advanced (PSE)/AMG Line Advanced (PSF)/similicuir ARTICO/tissu Ljusdal noir (301A)/similicuir ARTICO/microfibre MICRO CUT noir (601A)/cuir noir (221A)  En combinaison avec pack Cuir (P34)/EXCLUSIVE Premium (PSO)/EXCLUSIVE Premium Plus (PSR)	<b>3825.-</b>  <b>2966.-</b>	●	●	●	●
P53	<b>ENERGIZING AIR CONTROL</b>	<b>232.-</b>	●	●	●	●
P54	<b>Protection de véhicule GUARD 360°</b>  Non compatible avec Protection de véhicule GUARD 360° Plus (P82)	<b>546.-</b>	●	●	●	●
P82	<b>Protection de véhicule GUARD 360° Plus</b>  Uniquement avec AVANTGARDE Advanced Plus (PSI)/AMG Line Advanced Plus (PSJ)/AMG Line Premium (PSN)/EXCLUSIVE Premium (PSO)/AMG Line Premium Plus (PSQ)/EXCLUSIVE Premium Plus (PSR)/pack Stationnement avec fonctions de stationnement à distance (PBH) <sup>1</sup>  Non compatible avec Protection de véhicule GUARD 360° (P54)	<b>720.-</b>	●	●	●	●

<sup>1</sup>Nos systèmes d'aide à la conduite et de sécurité sont des dispositifs annexes et ne vous déchargent pas de votre responsabilité en tant que conducteur. Merci de consulter les instructions et les limites de ces systèmes en vous référant à la notice d'utilisation.

● Disponible moyennant supplément ○ Disponible sans supplément **S** Equipement de série — Non disponible

La nouvelle Mercedes-Benz Classe E

# Recharge.



# Recharge

## Système de recharge à courant alternatif (recharge CA) (82B)

Plus de flexibilité: grâce au puissant système de recharge à courant alternatif, vous pouvez recharger rapidement et facilement votre Mercedes-Benz hybride rechargeable avec jusqu'à 11 kW (triphase) ou 7,4 kW (monophasé). Outre le boîtier mural à domicile, vous pouvez également brancher votre véhicule dans un grand nombre de stations de recharge publiques. Celles-ci fournissent généralement du courant alternatif, tout comme les prises domestiques. **(Série)**

## Système de recharge à courant continu (recharge CC) (83B)

Pour une vitesse de recharge optimale allant jusqu'à 55 kW et donc un plus grand confort. Les stations de recharge rapide, comme IONITY, fournissent le courant continu nécessaire à votre batterie haute tension. Le système de recharge à courant continu fournit ainsi l'autonomie pour les longs trajets en un temps record. **(Option)**

## Services à distance et de recharge Plus (38U)

Les services à distance et de recharge Plus vous connectent avec votre véhicule. En cas de besoin, vous pouvez le localiser et télécommander des fonctions sélectionnées. Avec Mercedes me Charge<sup>1</sup>, vous pouvez vous approvisionner en électricité à de nombreuses stations de recharge publiques, avec la plus grande transparence possible en matière de coûts. Il vous suffit de vous enregistrer une seule fois et vous recevez une facture centralisée. **(Utilisable gratuitement un an dès l'activation)**

<sup>1</sup>Les composants marqués sont des services Mercedes me. L'utilisation de ce service nécessite un identifiant Mercedes me personnel et l'acceptation des conditions d'utilisation pour les services Mercedes me connect. De plus, le véhicule concerné doit être relié au compte utilisateur. Une fois la durée initiale expirée, les services peuvent être prolongés moyennant paiement, tant qu'ils sont toujours proposés pour le véhicule en question. La première activation des services est possible dans un délai d'un an dès la première mise en circulation ou la mise en service par le client, selon ce qui se produit en premier.



# Câble de recharge

Câble de recharge pour boîtier mural et stations de recharge publique (MODE 3)

## 1 Câble de recharge pour boîtier mural et station de recharge publique, 5 m, plat (9B2)

Ce câble de recharge, également appelé câble mode 3, vous permet de recharger la batterie de votre véhicule sur le boîtier mural ou dans les stations de recharge publiques avec une puissance allant jusqu'à 11 kW (type 2, triphasé, 16 A). **Série**

## 2 Câble de recharge pour boîtier mural et station de recharge publique, 8 m, plat (9B3)

Ce câble de recharge, également appelé câble mode 3, vous permet de recharger la batterie de votre véhicule sur le boîtier mural ou dans les stations de recharge publiques avec une puissance allant jusqu'à 11 kW (type 2, triphasé, 16 A). **Option (CHF 35.-)**

Câble de recharge pour prise industrielle (MODE 2)<sup>1</sup>

## 3 Câble de recharge pour prise industrielle, 5 m, plat (B32)

Ce câble de recharge, appelé également câble mode 2, permet de charger la batterie du véhicule sur une prise industrielle avec jusqu'à 3,6 kW (230 V, courant monophasé, 16 A). Il est compatible avec des prises de type CEI60309 CEE 16/3. **Série**

## 4 Câble de recharge pour prise industrielle, 8 m, plat (B82)

Ce câble de recharge, appelé également câble mode 2, permet de charger la batterie du véhicule sur une prise industrielle jusqu'à 3,6 kW (230 V, courant monophasé, 16 A). Il est compatible avec des prises de type IEC60309 CEE 16/3. **Option (CHF 313.-)**

Important: la puissance de charge maximale possible dépend entre autres du câble de recharge, du système de recharge du véhicule et de l'infrastructure de recharge.

<sup>1</sup> Actuellement disponible seulement de manière limitée. Veuillez consulter votre vendeur pour connaître la disponibilité.



# Mercedes me Charge – Tarifs

Avec Mercedes me Charge<sup>1</sup>, vous profitez de l'un des plus grands réseaux de recharge publics au monde. Lors de vos déplacements, vous pouvez recharger votre Mercedes hybride rechargeable de manière simple, transparente et flexible, même au-delà des frontières nationales.

De plus, Mercedes me Charge permet d'accéder aux stations de recharge rapide performantes de IONITY. Dans ce contexte, Green Charging s'assure, au moyen de garanties de provenance hautement qualitatives, que du courant issu d'énergies renouvelables est injecté ultérieurement dans le réseau pour les quantités de recharge transitant par Mercedes me Charge.

Choisissez le tarif de recharge vous convenant le mieux et profitez d'une expérience de recharge, globale, confortable et transparente avec Mercedes me Charge. Vous trouverez ici tous les détails de nos tarifs de recharge.

## Mercedes *me* Charge S

PVC\*: CHF 0.-/mois (Série)

## Mercedes *me* Charge M

PVC\*: CHF 4,90/mois (Utilisable gratuitement un an dès l'activation)

Avec ce tarif, vous pouvez recharger dans toute l'Europe à un prix du kWh fixe et attractif et à des tarifs réduits dans les stations de recharge rapide de IONITY. Le meilleur: après la première activation, vous profitez même de ce tarif sans prix de base durant la première année.

## Mercedes *me* Charge L

PVC\*: CHF 12,90/mois








<sup>1</sup>L'utilisation du service Mercedes me connect «Mercedes me Charge» nécessite un identifiant Mercedes me personnel et l'acceptation des conditions d'utilisation pour les services Mercedes me connect. De plus, un contrat de charge avec Digital Charging Solutions GmbH est nécessaire en Europe.



# Boîtier mural Mercedes-Benz

## Boîtier mural Mercedes-Benz (A0009063412)

Le nouveau boîtier mural Mercedes-Benz fait du Power Grid intelligent à domicile une réalité. Vous pouvez le connecter à votre propre connexion Internet par câble Ethernet ou wi-fi. De cette manière, vous pouvez commander facilement le boîtier mural depuis l'application Mercedes me<sup>1</sup> sur votre smartphone, où que vous soyez. Ainsi, vous pouvez par exemple commander le processus de recharge de votre véhicule. Grâce à un compteur d'énergie intégré<sup>2</sup>, vous pouvez consulter facilement dans l'application Mercedes me l'état de charge actuel, mais également avoir un aperçu de tous les processus de recharge. Un aperçu des coûts de recharge est également disponible. Pour éviter toute utilisation non autorisée, le boîtier mural Mercedes-Benz peut être déverrouillé et verrouillé par le biais de l'application ou par la carte RFID<sup>3</sup>.

-  Puissance de charge jusqu'à **22 kW**<sup>4</sup>
-  Câble de 6 m raccordé avec fiche de type 2
-  Connectivité via le réseau LAN ou wi-fi du client
-  **Accès** via l'application et RFID<sup>2</sup>
-  Intégration à **Mercedes me**  
(p. ex., Start-Stop, état de charge et aperçu des coûts)
-  Installation payante simple et fonctionnement facile
-  Fonctionnalités à venir via **mises à jour OTA** possibles  
(recharge intelligente, gestion de la recharge, Plug&Charge, p. ex. intégration dans un système de gestion de l'énergie)

<sup>1</sup> Le boîtier mural Mercedes-Benz comprend le prééquipement technique pour les fonctions à distance. L'application Mercedes me, un identifiant Mercedes me personnel, le consentement aux conditions d'utilisation applicables aux services Mercedes me connect ainsi que le branchement du boîtier mural à la connexion Internet du client sont indispensables afin de pouvoir utiliser les fonctions à distance du boîtier mural Mercedes-Benz.

<sup>2</sup> Affichage dans l'application Mercedes me non conforme à la directive sur les instruments de mesure (MID) ou à la législation sur l'étalonnage.

<sup>3</sup> La Radio Frequency Identification (RFID) sera bientôt prise en charge.

<sup>4</sup> Selon le fabricant et le véhicule, la charge de 22 kW peut nécessiter un équipement spécial correspondant, le «système de recharge à courant alternatif (recharge CA 22 kW)».

Vous trouverez d'autres informations sur la page d'accueil Mercedes-Benz ainsi que chez votre partenaire Mercedes-Benz.

La nouvelle Mercedes-Benz Classe E

# Options numériques.



# Nos Digital Extras. La mise à niveau pour votre Mercedes:

Avec nos Digital Extras, mettez à niveau votre Mercedes-Benz et utilisez votre smartphone pour commander votre véhicule à distance, le personnaliser et le perfectionner numériquement.

Car Mercedes-Benz en fait encore plus pour vous. De nombreux Digital Extras concernant les services à distance, la navigation, la recharge, Urban Guard et le divertissement sont déjà inclus dès l'achat d'un véhicule neuf pour une durée de 36 mois.

La disponibilité exacte dépend de votre véhicule, des options choisies, de l'année de construction et du pays dans lequel vous vivez.

Une fois la durée initiale écoulée, vous pouvez prolonger les Digital Extras souhaités de manière simple et pratique dans le Mercedes me Store.



# Découvrez les Digital Extras pour votre Mercedes.

Nos Digital Extras gratuits pour vous: télédiagnostic, assistance en cas d'accident et en cas de panne et gestion de la maintenance.

## Télédiagnostic.<sup>1</sup>

Le Digital Extra de télédiagnostic vous informe lorsque le remplacement de pièces d'usure, comme les plaquettes de frein, est nécessaire. De plus, l'information est automatiquement transmise à votre partenaire de service Mercedes-Benz qui vous contactera pour fixer un rendez-vous de service. Pour que vous puissiez prendre la route en toute sérénité.

**Utilisable gratuitement à vie dès l'activation - Série**

## Assistance en cas d'accident et en cas de panne.<sup>1</sup>

Une aide rapide en cas de problème: avec l'assistance en cas d'accident et en cas de panne Mercedes me. Grâce à la touche Mercedes me ou à l'entrée du répertoire téléphonique dans le carnet d'adresses, votre Mercedes-Benz établit une liaison vocale avec le Customer Assistance Center. Lorsque ce service est activé, les données pertinentes du véhicule et votre localisation sont transmises. Ainsi, soit notre personnel qualifié vous répond directement par téléphone, soit le partenaire de service Mercedes-Benz le plus proche vous vient en aide - même si vous n'êtes pas certain de l'endroit exact où vous vous trouvez.

**Utilisable gratuitement à vie dès l'activation - Série**

## Gestion de la maintenance.<sup>1</sup>

Découvrez à quel point la maintenance de votre Mercedes-Benz peut être simple. Le Digital Extra de gestion de la maintenance vous rappelle les opérations de maintenance à venir et vous aide à prendre rendez-vous. Lorsque ce service est activé, les données pertinentes du véhicule sont en outre transmises à l'avance à votre partenaire de service Mercedes-Benz afin d'organiser le plus efficacement possible le rendez-vous d'entretien.

**Utilisable gratuitement à vie dès l'activation - Série**

<sup>1</sup>L'utilisation de ces services nécessite votre inscription sur le portail Mercedes me et l'acceptation des conditions d'utilisation pour les services Digital Extras. En outre, le véhicule concerné doit être couplé au compte utilisateur et les services doivent être activés, ce qui implique l'acceptation des conditions d'utilisation correspondantes.



## Digital Extras – Points forts

### Prééquipement pour divertissement MBUX Plus (49U)<sup>1</sup>

Le programme de divertissement de la Classe E est plus interactif que jamais et inclut déjà un **forfait de données d'un fournisseur tiers**.

Un **nouvel App Store** a été intégré au Mercedes me Store. Il propose un portefeuille d'applications tierces qui s'étoffe progressivement, notamment dans les domaines du streaming musical, des réseaux sociaux, des jeux et de la productivité. De cette manière, la Classe E reste à jour et peut être entièrement personnalisée.

Le **portail de divertissement ZYNC** est également intégré. Sur l'interface utilisateur de l'écran central et de l'écran passager (option), il propose du streaming vidéo, du contenu à la demande, des expériences interactives, des programmes vidéo locaux, du sport, des informations et bien plus encore. Plus de 30 services de streaming provenant de partenaires mondiaux, régionaux et locaux réputés sont déjà disponibles. D'autres partenaires et canaux sont en cours d'intégration.

### Prééquipement pour la remise de clé numérique (896)<sup>1</sup>

Grâce à la clé numérique du véhicule, un conducteur muni d'un **iPhone** compatible ou d'une **Apple® Watch**<sup>2</sup> peut démarrer et verrouiller la Classe E. Le partage de la clé est également possible: grâce à différents canaux numériques, il est possible d'inviter des membres de la famille ou des amis à l'utiliser. Le propriétaire du véhicule peut ainsi attribuer différents droits, en autorisant uniquement l'accès au véhicule ou en permettant également de le conduire. Le véhicule peut reconnaître plusieurs utilisateurs à la fois. La clé numérique du véhicule peut être partagée par un maximum de 16 personnes. Cela est possible via AirDrop®, iMessage® et autres messageries. Le co-utilisateur doit ajouter la clé à son portefeuille Apple®.

<sup>1</sup> Les composants marqués sont des services Mercedes me. L'utilisation de ces services nécessite votre inscription sur le portail Mercedes me et l'acceptation des conditions d'utilisation pour les services Digital Extras. En outre, le véhicule concerné doit être couplé au compte utilisateur. Une fois la durée initiale expirée, les services peuvent être prolongés moyennant paiement, à condition qu'ils soient à ce moment-là toujours proposés pour ledit véhicule. La première activation des services est possible dans un délai d'un an après la première inscription ou la mise en service par le client, selon ce qui se produit en premier.

<sup>2</sup> Au moment de son lancement sur le marché, la clé numérique du véhicule est compatible avec l'iPhone 11 et les versions ultérieures (à l'exception de l'iPhone SE) et l'Apple® Watch 6 (à l'exception de l'Apple® Watch SE). La condition préalable est la capacité UWB. Mercedes-Benz continue de travailler pour étendre la compatibilité à d'autres appareils.

# Options

CODE	DIGITAL EXTRAS <sup>1</sup>	Durée <sup>2</sup>	Essence	Hybride		Diesel
			E 200	E 300 e 4MATIC	E 400 e 4MATIC	E 220 d 4MATIC
382	<b>Module de communication (5G) pour l'utilisation des services Mercedes me connect</b>	illimité	<b>S</b>	<b>S</b>	<b>S</b>	<b>S</b>
351	<b>Système d'appel d'urgence Mercedes-Benz</b>	10 ans	<b>S</b>	<b>S</b>	<b>S</b>	<b>S</b>
PBG	<b>Navigation MBUX Premium</b> Comprend: navigation par disque dur (365), navigation haute résolution avec vue satellite, fonction Send2Car, Trailer Route Planner (en combinaison avec 550), fonction bureau embarquée (In-Car-Office) Live Traffic Information (367), Car-to-X-Communication, mises à jour cartographiques via OTA Prééquipement pour services de navigation avec recherche locale et en ligne, informations météorologiques et places de stationnement (01U), calcul rapide de l'itinéraire en ligne	illimité  7 ans  3 ans	<b>S</b>	<b>S</b>	<b>S</b>	<b>S</b>
13U	<b>Prééquipement pour services à distance et de navigation</b> Comprend: programmation des paramètres de charge et préclimatisation, autonomie sur carte, stations VE	illimité	—	<b>S</b>	<b>S</b>	—
14U	<b>Intégration pour smartphone</b> Comprend: Apple CarPlay, Android Auto	illimité	<b>S</b>	<b>S</b>	<b>S</b>	<b>S</b>
49U	<b>Prééquipement pour divertissement MBUX Plus</b> Comprend: App Store intégré (pour le streaming musical, les réseaux sociaux, le streaming vidéo ZYNC, les jeux, la productivité), intégration native d'Amazon Music, d'Apple Music et de Spotify, informations radio optimisées, radio Internet, volume de données de confort de parties tierces.	1 an	<b>S</b>	<b>S</b>	<b>S</b>	<b>S</b>
20U	<b>Prééquipement pour la remise de clé numérique</b>	3 ans	<b>S</b>	<b>S</b>	<b>S</b>	<b>S</b>
896	<b>Prééquipement pour la clé numérique du véhicule</b> Uniquement avec pack Confort KEYLESS-GO (P17) En combinaison avec AMG Line Premium (PSN)/EXCLUSIVE Premium (PSO)/AMG Line Premium Plus (PSQ)/EXCLUSIVE Premium Plus (PSR)	illimité	●	●	●	●
			<b>S</b>	<b>S</b>	<b>S</b>	<b>S</b>

De plus amples informations sur les produits Mercedes me et les questions fréquemment posées sont disponibles sur notre site Web:

<sup>1</sup> L'utilisation de ces services nécessite votre inscription sur le portail Mercedes me et l'acceptation des conditions d'utilisation pour les services Digital Extras. En outre, le véhicule concerné doit être couplé au compte utilisateur.

Une fois la durée initiale expirée, les services peuvent être prolongés moyennant paiement. La première activation des services est possible dans un délai d'un an après la première inscription ou la mise en service par le client, selon ce qui se produit en premier.

<sup>2</sup> Une fois la durée de validité expirée, vous pouvez prolonger le produit de votre choix dans notre Mercedes me Store.

# Options

CODE	DIGITAL EXTRAS <sup>1</sup>	Durée <sup>2</sup>	Essence	Hybride		Diesel
			E 200	E 300 e 4MATIC	E 400 e 4MATIC	E 220 d 4MATIC
34U	<b>Services à distance Premium</b> Comprend: assistance en cas de véhicule volé, services Mercedes me (interrogation à distance de l'état du véhicule, programmation du chauffage autonome et de la ventilation, verrouillage et déverrouillage des portes à distance, toit ouvrant/fenêtre avec fermeture et ouverture à distance, y compris fonction de ventilation, personnalisation, localisation du véhicule stationné, géolocalisation du véhicule, geofencing, protection valet, localisation du véhicule à distance, notification en cas de dépassement de la vitesse, fonction Send2Car)	3 ans	S	S	S	S
38U	<b>Services à distance et de recharge Plus</b> Comprend: services à distance Premium (34U, sauf assistance en cas de véhicule volé) Mercedes me Charge tarif S: rechargez votre Mercedes-Benz électrifiée simplement et confortablement dans l'un des plus grands réseaux de recharge. Grâce à nos méthodes d'authentification faciles à utiliser, vous pouvez utiliser votre station de recharge préférée de manière flexible aux conditions actuelles. Mercedes me Charge tarif M: 1 an sans prix de base inclus, sinon CHF 4,90 par mois. De plus amples informations et tous les détails concernant nos tarifs de recharge Mercedes me Charge sont disponibles ici:	3 ans  illimité  1 an	—	S	S	—
P54	<b>Protection de véhicule GUARD 360°</b> Comprend: alarme antivol, protection contre le remorquage, alarme sonore, protection volumétrique, étiquette GUARD 360° sur les vitres latérales avant Détection de collision	illimité  3 ans	●	●	●	●
P82	<b>Protection de véhicule GUARD 360° Plus</b> Comprend: alarme antivol, protection contre le remorquage, alarme sonore, protection volumétrique, étiquette GUARD 360° sur les vitres latérales avant Assistance en cas de vol de véhicule (assistance en cas de véhicule volé), désactivation en urgence des clés, détection de collision (avec images en combinaison avec la caméra panoramique (comprise dans le pack Stationnement avec caméra panoramique (P47) <sup>3</sup> /pack Stationnement avec fonctions de stationnement à distance (PBH) <sup>3</sup> )	illimité  3 ans	●	●	●	●

De plus amples informations sur les produits Mercedes me et les questions fréquemment posées sont disponibles sur notre site Web:

<sup>1</sup> L'utilisation de ces services nécessite votre inscription sur le portail Mercedes me et l'acceptation des conditions d'utilisation pour les services Digital Extras. En outre, le véhicule concerné doit être couplé au compte utilisateur.

Une fois la durée initiale expirée, les services peuvent être prolongés moyennant paiement. La première activation des services est possible dans un délai d'un an après la première inscription ou la mise en service par le client, selon ce qui se produit en premier.

<sup>2</sup> Une fois la durée de validité expirée, vous pouvez prolonger le produit de votre choix dans notre Mercedes me Store.

<sup>3</sup> Nos systèmes d'aide à la conduite et de sécurité sont des dispositifs annexes et ne vous déchargent pas de votre responsabilité en tant que conducteur. Merci de consulter les instructions et les limites de ces systèmes en vous référant à la notice d'utilisation.

● Disponible moyennant supplément ○ Disponible sans supplément S Équipement de série — Non disponible

La nouvelle Mercedes-Benz Classe E

# Données techniques.





# Données techniques - Classe E W214 Essence

	E 200 C	E 200 4MATIC	E 300 e 4MATIC	E 400 e 4MATIC	E 450 4MATIC	Mercedes-AMG E 53 Hybrid 4MATIC+
<b>MOTEUR</b>						
Disposition des cylindres	L4	L4	L4	L4	L6	L6
Nombre de cylindres	4	4	4	4	6	6
Cylindrée (cm³)	1999	1999	1999	1999	2999	2999
Puissance nominale maximale (kW [ch] DIN)	150 [204]	150 [204]	150 [204]	185 [252]	280 [381]	330(449)
Puissance nominale maximale [puissance électrique maximale] (kW [ch] DIN)	17 [23]	17 [23]	95 [129]	95 [129]	17 [23]	120 (163)
Couple maximal (Nm à tr/min thermique)	320/1600-4000	320/1600-4.000	320/2000-4000	400/3200-4000	500/1800-5.000	560/2.200-5.000
Couple maximal [moteur électrique] (Nm)	205	205	440	440	205	480
Capacité du réservoir/dont réserve (l)	66/7	66/7	50/7	50/7	66/7	50/7
<b>BOÎTE DE VITESSES</b>						
	9G-TRONIC	9G-TRONIC	9G-TRONIC	9G-TRONIC	9G-TRONIC	9G-TRONIC
<b>PERFORMANCES</b>						
Vitesse maximale (km/h)	240	236	234	250	250	250
Accélération 0-100 km/h (s)	7,5	7,6	6,5	5,3	4,5	4
<b>CONSOMMATION ET ÉMISSIONS</b>						
Consommation de carburant en l/100 km	7,3	7,8	0,9	0,9	8,4	1
Equivalent-essence			3,4	3,4		3,8
Emissions de CO <sub>2</sub> (g/km) selon 715/2007/CEE	166	176	21	21	192	23
Emissions de CO <sub>2</sub> de la mise à disposition de carburant et/ou d'électricité (g/km)	37	39	31	31	42	35
Consommation d'énergie électrique (kWh/100 km)			23	22,9		25,9
Autonomie en mode purement électrique (km)			102	103		100
Catégorie de rendement énergétique	E	E	C	C	F	D
<b>MASSE (KG)</b>						
Poids à vide (kg)	1810-2087	1880-2138	2245-2491	2245-2491	1960-2206	2390-2570
Poids total en charge admissible (kg)	2450	2515	2830-2860	2830-2860	2585	2920
Remorque freinée/non freinée	2100/750	2100/750	2100/750	2100/750	2100/750	2100/750
Volume du coffre (l)	540	540	370	370	540	370

La consommation normalisée de carburant/d'électricité est calculée selon la méthode de mesure 715/2007/CEE dans sa version actuellement en vigueur. Les valeurs indiquées relatives à la consommation d'énergie et aux émissions de CO<sub>2</sub> sont des valeurs suisses. Il s'agit ici de valeurs qui ont été déterminées dans le cycle de mesure WLTP. Dans la pratique, les valeurs de consommation peuvent diverger des valeurs indiquées, en fonction du style de conduite ainsi que des conditions de la chaussée, du trafic, des influences de l'environnement et de l'état du véhicule. Les données ne se réfèrent pas à un véhicule précis et ne font pas partie de l'offre, mais servent uniquement à la comparaison entre les différents types de véhicules. Afin que les consommations d'énergie des différentes motorisations (essence, diesel, gaz, électricité, etc.) soient comparables, elles sont indiquées en sus sous la forme d'équivalents essence (unité de mesure pour l'énergie). Le CO<sub>2</sub> est le principal gaz à effet de serre responsable du réchauffement climatique; l'émission moyenne de CO<sub>2</sub> de l'ensemble des modèles proposés (toutes marques confondues) est pour 2024 de 122 g/km, la valeur cible étant de 118 g/km.

\* Tous les prix mentionnés correspondent à des recommandations de prix sans engagement de l'importateur Mercedes-Benz Suisse SA. Les partenaires de distribution sont libres de fixer leurs prix. Les caractéristiques d'équipement illustrées des véhicules ne sont pas contractuelles. Les illustrations peuvent présenter des accessoires et des options qui ne font pas partie du contenu de la livraison de série. La disponibilité peut être temporairement limitée en raison de difficultés d'approvisionnement concernant les composants de véhicules (en particulier les semi-conducteurs). Vous trouverez des informations mises à jour en permanence sur notre page d'accueil et chez votre partenaire Mercedes-Benz.

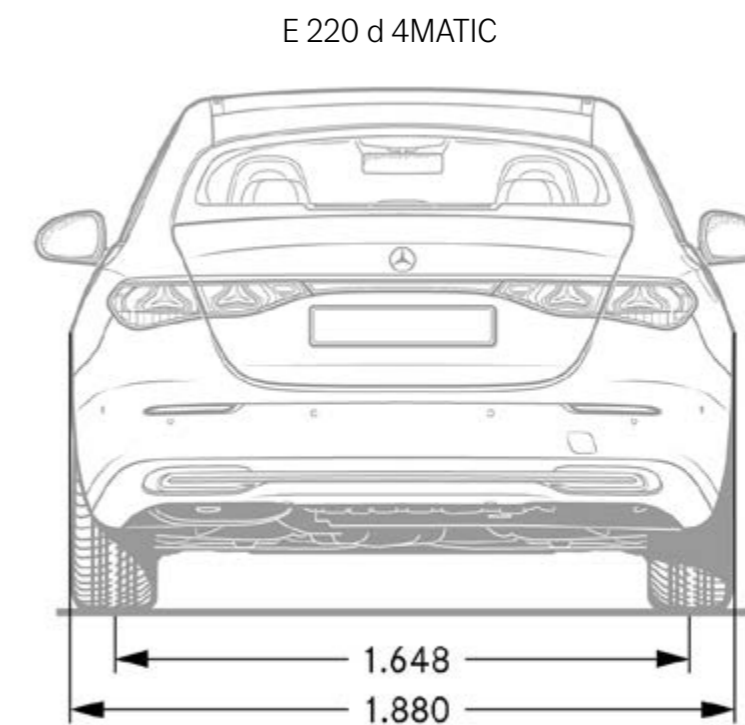
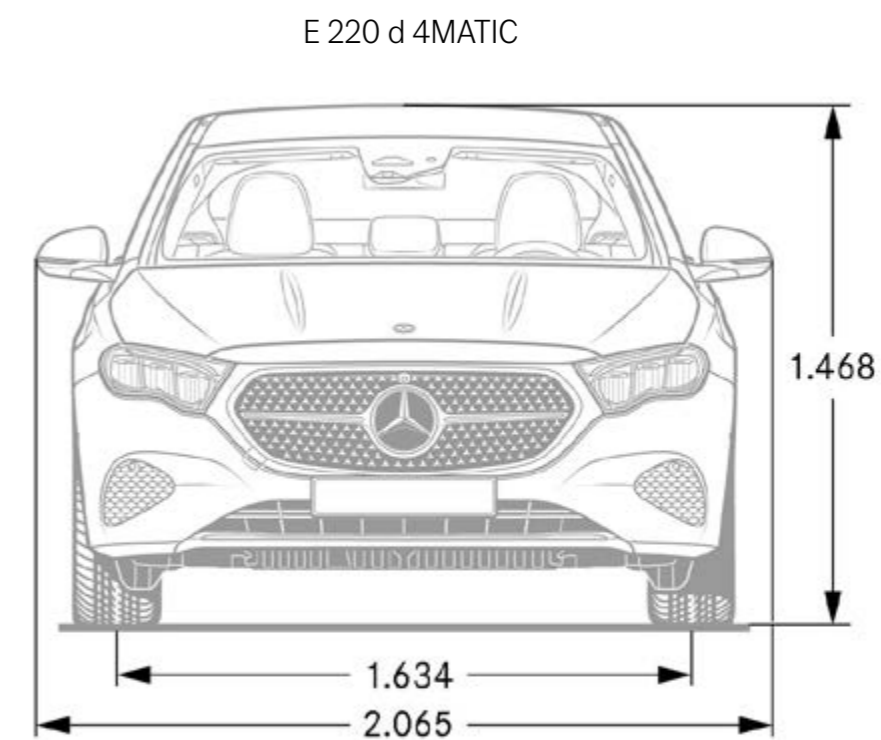
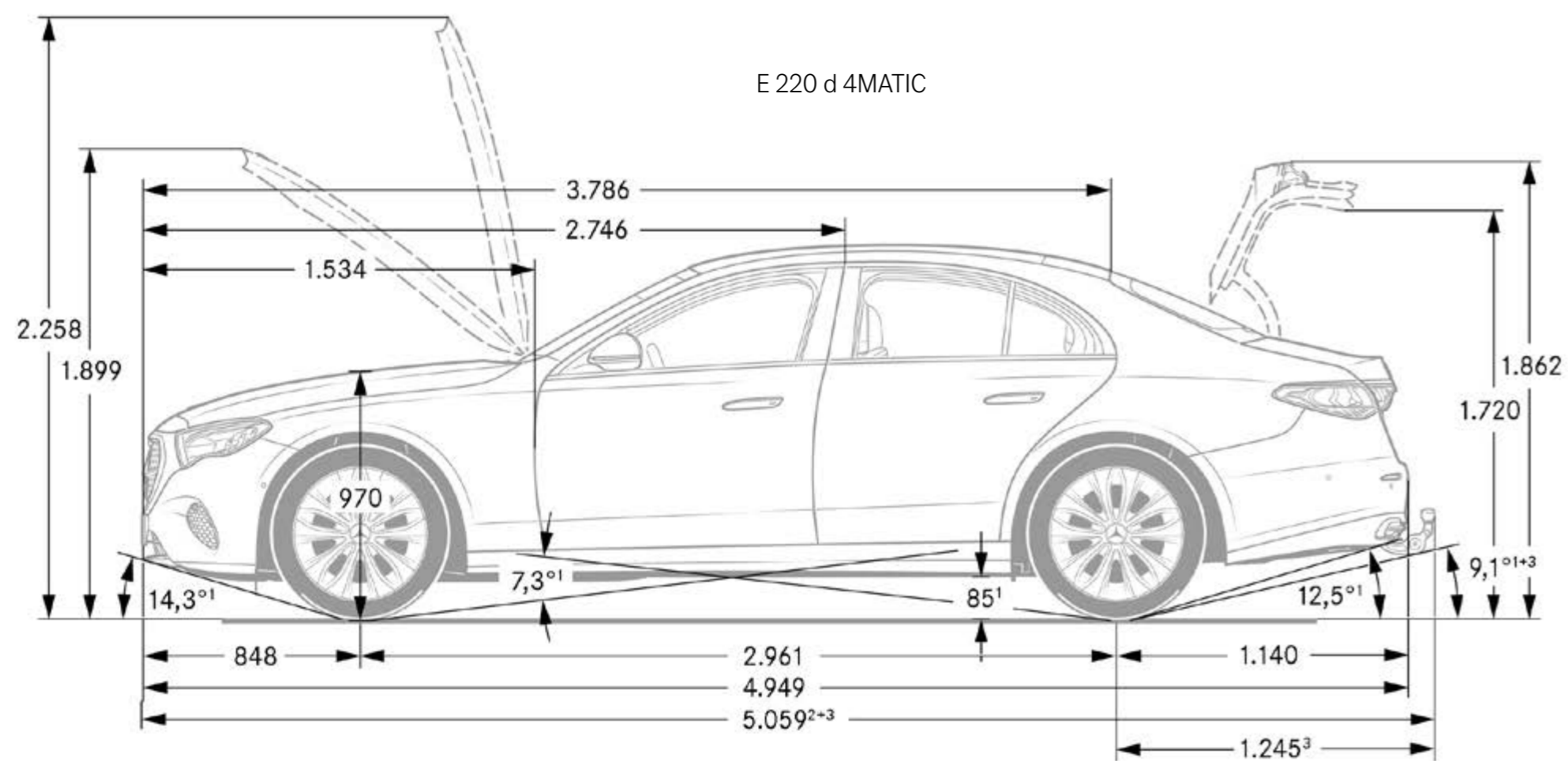
# Données techniques - Classe E W214 Diesel

	E 220 d 4MATIC	E 300 d e 4MATIC	E 450 d 4MATIC
<b>MOTEUR</b>			
Disposition des cylindres	L4	L4	L6
Nombre de cylindres	4	4	6
Cylindrée (cm³)	1993	1993	2989
Puissance nominale maximale (kW [ch] DIN)	145 [197]	145 [197]	280 [367]
Puissance nominale maximale [puissance électrique maximale] (kW [ch] DIN)	17 [23]	95 [129]	17 [23]
Couple maximal (Nm à tr/min thermique)	440/1800-2800	440/1800-2.800	750/1350-2.800
Couple maximal [moteur électrique] (Nm)	205	440	205
Capacité du réservoir/dont réserve (l)	66/7	50/7	66/7
<b>BOÎTE DE VITESSES</b>			
	9G-TRONIC	9G-TRONIC	9G-TRONIC
<b>PERFORMANCES</b>			
Vitesse maximale (km/h)	234	233	250
Accélération 0-100 km/h (s)	7,8	6,6	4,8
<b>CONSOMMATION ET ÉMISSIONS</b>			
Consommation de carburant en l/100 km	5,7	0,7	6,6
Equivalent-essence	6,5	3,4	7,5
Emissions de CO <sub>2</sub> (g/km) selon 715/2007/CEE	149	18	173
Emissions de CO <sub>2</sub> de la mise à disposition du carburant et/ou d'électricité (g/km)	27	30	32
Consommation d'énergie électrique (kWh/100 km)		23,3	
Autonomie en mode purement électrique (km)		104	
Catégorie de rendement énergétique	D	C	E
<b>MASSE (KG)</b>			
Poids à vide (kg)	1955-2207	2290-2533	2050-2289
Poids total en charge admissible (kg)	2580	2860-2900	2675
Remorque freinée/non freinée (kg)	2100/750	2100/750	2100/750
Volume du coffre (l)	540	370	540

La consommation normalisée de carburant/d'électricité est calculée selon la méthode de mesure 715/2007/CEE dans sa version actuellement en vigueur. Les valeurs indiquées relatives à la consommation d'énergie et aux émissions de CO<sub>2</sub> sont des valeurs suisses. Il s'agit ici de valeurs qui ont été déterminées dans le cycle de mesure WLTP. Dans la pratique, les valeurs de consommation peuvent diverger des valeurs indiquées, en fonction du style de conduite ainsi que des conditions de la chaussée, du trafic, des influences de l'environnement et de l'état du véhicule. Les données ne se réfèrent pas à un véhicule précis et ne font pas partie de l'offre, mais servent uniquement à la comparaison entre les différents types de véhicules. Afin que les consommations d'énergie des différentes motorisations (essence, diesel, gaz, électricité, etc.) soient comparables, elles sont indiquées en sus sous la forme d'équivalents essence (unité de mesure pour l'énergie). Le CO<sub>2</sub> est le principal gaz à effet de serre responsable du réchauffement climatique; l'émission moyenne de CO<sub>2</sub> de l'ensemble des modèles proposés (toutes marques confondues) est pour 2024 de 122 g/km, la valeur cible étant de 118 g/km.

\* Tous les prix mentionnés correspondent à des recommandations de prix sans engagement de l'importateur Mercedes-Benz Suisse SA. Les partenaires de distribution sont libres de fixer leurs prix. Les caractéristiques d'équipement illustrées des véhicules ne sont pas contractuelles. Les illustrations peuvent présenter des accessoires et des options qui ne font pas partie du contenu de la livraison de série. La disponibilité peut être temporairement limitée en raison de difficultés d'approvisionnement concernant les composants de véhicules (en particulier les semi-conducteurs). Vous trouverez des informations mises à jour en permanence sur notre page d'accueil et chez votre partenaire Mercedes-Benz.

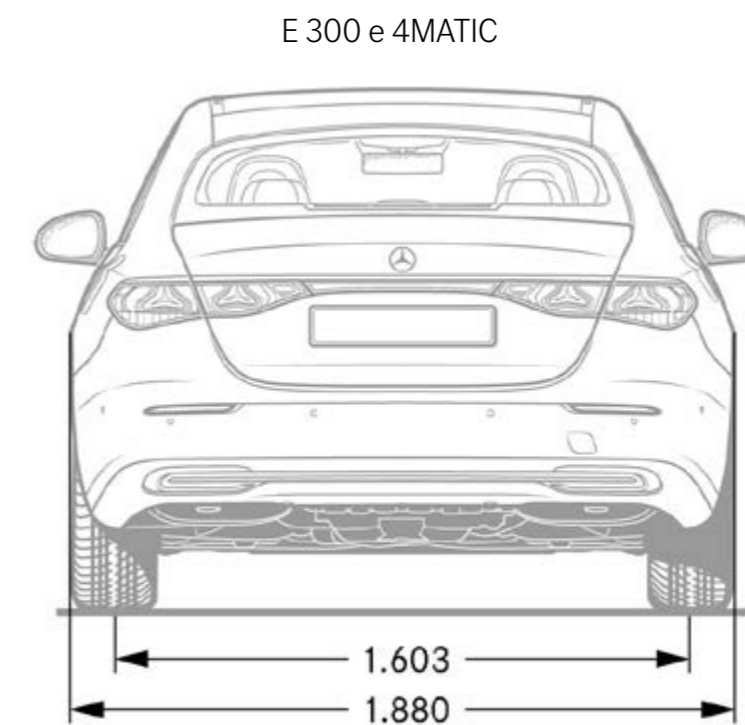
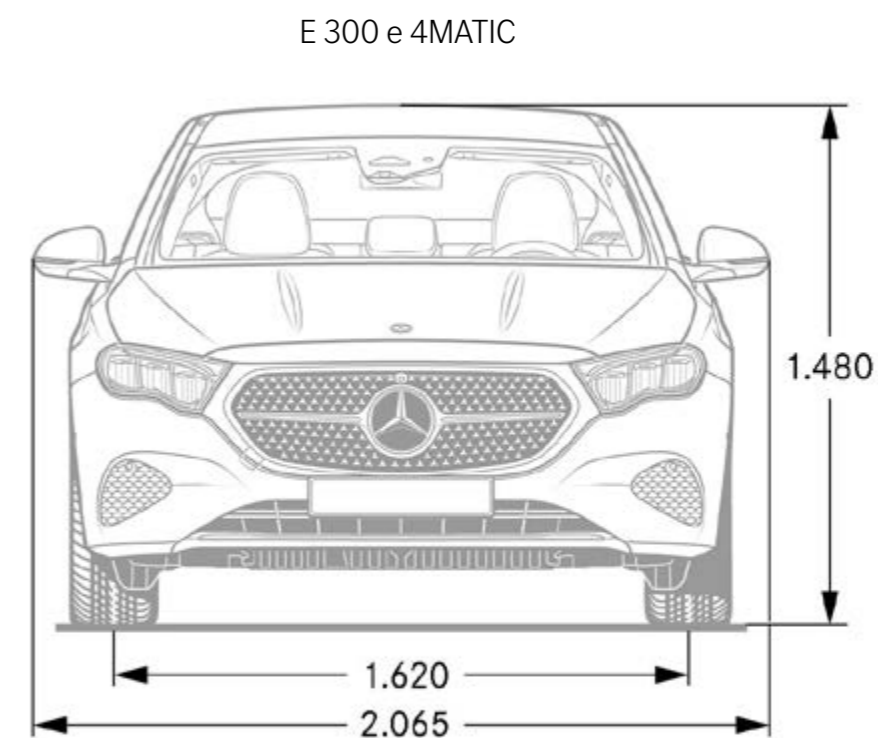
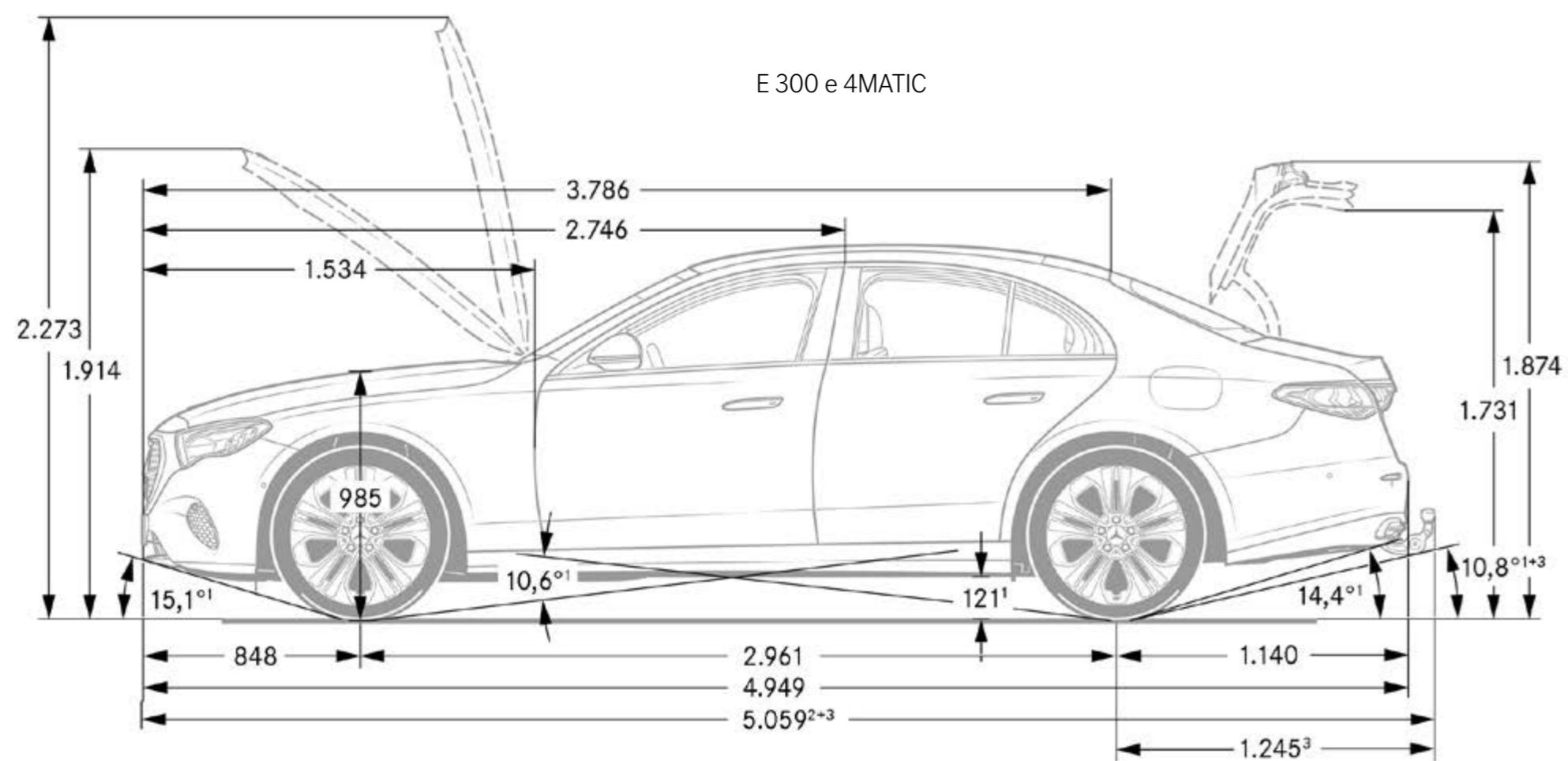
# Dimensions - Classe E



Les mesures sont des valeurs moyennes, de légers écarts restent possibles.

\* Tous les prix mentionnés correspondent à des recommandations de prix sans engagement de l'importateur Mercedes-Benz Suisse SA. Les partenaires de distribution sont libres de fixer leurs prix. Les caractéristiques d'équipement illustrées des véhicules ne sont pas contractuelles. Les illustrations peuvent présenter des accessoires et des options qui ne font pas partie du contenu de la livraison de série. La disponibilité peut être temporairement limitée en raison de difficultés d'approvisionnement concernant les composants de véhicules (en particulier les semi-conducteurs). Vous trouverez des informations mises à jour en permanence sur notre page d'accueil et chez votre partenaire Mercedes-Benz.

# Dimensions - Classe E

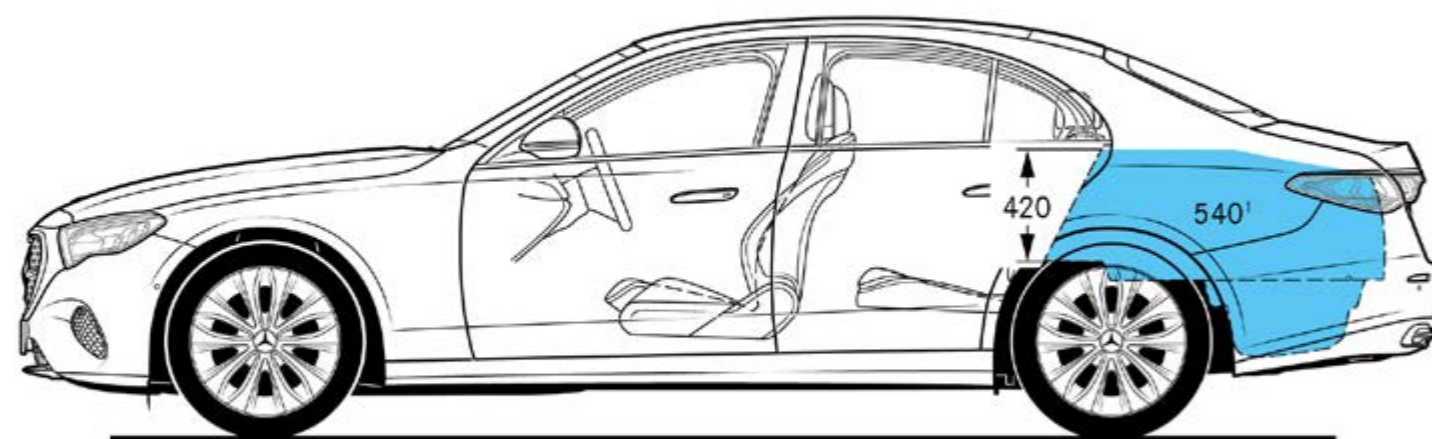


Les mesures sont des valeurs moyennes, de légers écarts restent possibles.

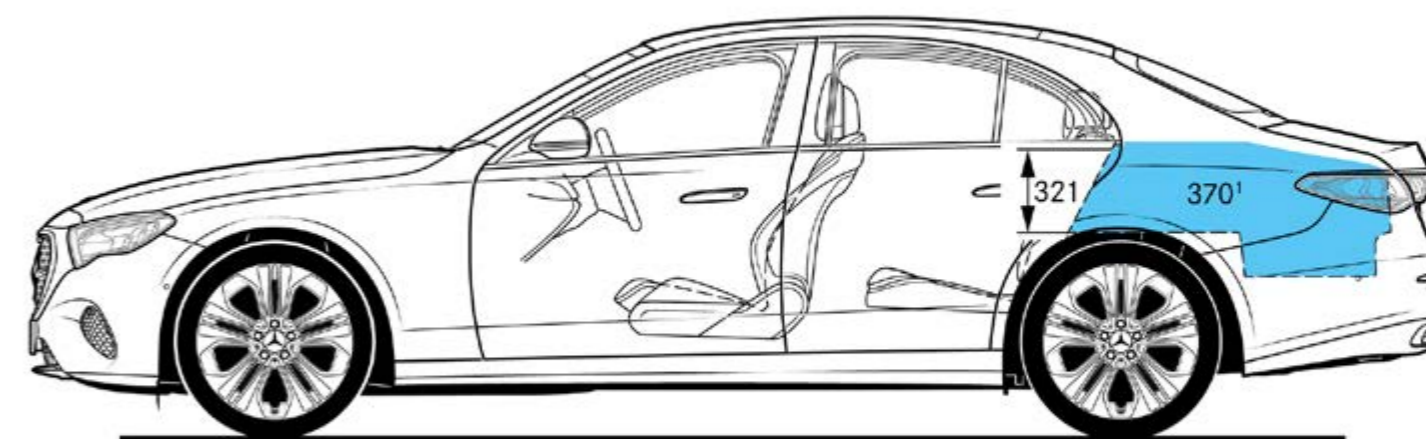
\* Tous les prix mentionnés correspondent à des recommandations de prix sans engagement de l'importateur Mercedes-Benz Suisse SA. Les partenaires de distribution sont libres de fixer leurs prix. Les caractéristiques d'équipement illustrées des véhicules ne sont pas contractuelles. Les illustrations peuvent présenter des accessoires et des options qui ne font pas partie du contenu de la livraison de série. La disponibilité peut être temporairement limitée en raison de difficultés d'approvisionnement concernant les composants de véhicules (en particulier les semi-conducteurs). Vous trouverez des informations mises à jour en permanence sur notre page d'accueil et chez votre partenaire Mercedes-Benz.

# Dimensions et volume du coffre

E 220 d 4MATIC



E 300 e 4MATIC



Les mesures sont des valeurs moyennes, de légers écarts restent possibles.

\* Tous les prix mentionnés correspondent à des recommandations de prix sans engagement de l'importateur Mercedes-Benz Suisse SA. Les partenaires de distribution sont libres de fixer leurs prix. Les caractéristiques d'équipement illustrées des véhicules ne sont pas contractuelles. Les illustrations peuvent présenter des accessoires et des options qui ne font pas partie du contenu de la livraison de série. La disponibilité peut être temporairement limitée en raison de difficultés d'approvisionnement concernant les composants de véhicules (en particulier les semi-conducteurs). Vous trouverez des informations mises à jour en permanence sur notre page d'accueil et chez votre partenaire Mercedes-Benz.

Découvrez-en plus  
et laissez vos rêves devenir réalité.



# Prestations de service.

PVC\* en CHF  
TVA incluse

## MERCEDES-SWISS-INTEGRAL.

Garantie et service tout en un. Propriétaire d'une voiture particulière Mercedes-Benz, vous profitez de prestations complémentaires exceptionnelles.

**MERCEDES-SWISS-INTEGRAL** pense à tout ce dont votre Mercedes-Benz a besoin pendant les 100 000 premiers kilomètres. Cette combinaison exclusive de prestations est entièrement gratuite pour vous:

- toutes les réparations (y compris celles dues à l'usure) durant trois ans ou jusqu'à 100 000 kilomètres (selon le premier seuil atteint).
- les travaux de service gratuits et toutes les pièces d'origine nécessaires à cet effet (hors liquides) jusqu'à 100 000 kilomètres ou pendant une durée maximale de dix ans (selon le premier seuil atteint).

Vous trouverez la liste détaillée des prestations auprès de votre partenaire de réseau Mercedes-Benz ou sur [www.mercedes-benz.ch](http://www.mercedes-benz.ch)

Grâce à la réduction des coûts d'exploitation, le bonheur au volant est encore plus grand.

Avec **MERCEDES-SWISS-INTEGRAL**, le compte est bon.

## MERCEDES-SWISS-INTEGRAL plus.

Avec **MERCEDES-SWISS-INTEGRAL plus** (en abrégé **MSI plus**), vous pouvez, dès l'achat du véhicule neuf, prolonger les prestations de **MERCEDES-SWISS-INTEGRAL** d'un, deux ou trois ans à des conditions attrayantes, jusqu'à 7 ans d'utilisation ou 200 000 kilomètres (selon le premier seuil atteint).

Pendant toute la durée de **MSI plus**, toutes les réparations ainsi que le remplacement des pièces d'usure sont compris. Vous trouverez la liste détaillée des prestations auprès de votre partenaire de réseau Mercedes-Benz ou sur [www.mercedes-benz.ch/msi-plus](http://www.mercedes-benz.ch/msi-plus)

Nous prenons également en charge tous les travaux de service prescrits, y compris les pièces d'origine nécessaires à cet effet (matières consommables exclues).

**MSI plus 4 New:** prolongation d'un an, jusqu'à un total de quatre ans ou 120 000 kilomètres

Prix valides du 1.1.2024 au 31.1.2025 ou jusqu'à nouvel ordre.

## MOBILITÉ MERCEDES-BENZ.

Dans votre nouveau véhicule, le sentiment de rouler en toute sécurité vous accompagnera partout où vous irez. Si vous aviez un jour besoin d'assistance, le Mercedes-Benz Service24h est à votre disposition au numéro gratuit 00800 1 777 7777 (autre possibilité: +41 44 439 15 67) pour vous aider. De plus, vous pouvez compléter cette prestation par le service télématique intégré Mercedes-Benz Contact. Condition: la radio doit être reliée à un téléphone portable prêt à l'utilisation. Il vous suffit d'appuyer sur un bouton pour être mis en relation téléphonique avec le service clientèle Mercedes-Benz. Si vous le souhaitez, toutes les caractéristiques pertinentes de votre véhicule et toutes les données de position seront transmises. Cela garantit le temps de réaction le plus court et une aide rapide sur place. De série et sans supplément: le pack mobilité Mercedes-Benz Mobilo. Après expiration de la garantie mobilité (deux ans) pour les pannes et les prestations d'assurance, Mobilo est prolongé automatiquement d'un an, pour une durée maximale de 30 ans. Condition: entretien régulier chez votre partenaire de service Mercedes-Benz. Vous avez perdu vos clés, êtes victime d'un accident ou d'un acte de vandalisme ou êtes tombé en panne? Mobilo vous aidera à arriver à bon port. Et ce, partout en Europe. Peu importe le problème, une chose est sûre: vous pourrez reprendre la route dans les plus brefs délais.

Essence

Hybride

Diesel

	E 200	E 200 4MATIC	E 450 4MATIC	E 300 e 4MATIC	E 400 e 4MATIC	E 53 AMG 4MATIC+	E 220 d 4MATIC	E 300 d 4MATIC	E 450 d 4MATIC
<b>0.-</b>	S	S	S	S	S	S	S	S	S
<b>1712.-</b>	●	●	●	●	●	-	●	●	●
<b>3061.-</b>	-	-	-	-	-	●	-	-	-
<b>0.-</b>	S	S	S	S	S	S	S	S	S

● Disponible moyennant supplément S Equipement de série - Non disponible

