



Kann Ausstattungen enthalten, die in der Serienproduktion nicht verfügbar sind.

DIE NEUE E-KLASSE LIMOUSINE

Mercedes-Benz







EVOLVES WITH YOU.

Die neue E-Klasse verkörpert die optische Verbindung von legendärer E-Klasse mit den Elektrofahrzeugen von Mercedes-EQ. Der Kühlergrill differenziert je nach Modell weiterhin zwischen Zentralstern und stehendem Stern. Doch überall bildet von nun an das markante Black Panel die Verbindung zwischen 3D-Kühlergrill und LED-Scheinwerfern.





EINZIGARTIG AUS JEDER PERSPEKTIVE.

Das dynamische Heck der neuen E-Klasse ist ein wahrer Blickfänger. Am Tag vor allem durch das kraftvolle Design. Und bei Nacht durch die zweiteiligen LED-Heckleuchten mit ihrer innovativen Kontur. In der Mitte optisch verbunden zur Einheit betonen sie die Breite der Heckpartie und faszinieren mit ihrer eindrucksvollen Sternoptik.





UNVERKENNBAR E-KLASSE.

Eine intuitive Bedienung und innovative Features machen aus dieser Business-Limousine Ihre ganz persönliche E-Klasse.



The image shows the interior of a Mercedes-Benz car, focusing on the passenger side. The dashboard and door panels are finished with a light brown leather-like material. A blue ambient light strip runs along the top edge of the door panel and the dashboard. The MBUX infotainment system is visible, featuring a large, curved display screen. The car's interior is well-lit, highlighting the textures and colors of the materials.

DIGITALES COCKPIT.

Die neue Infotainment-Generation MBUX¹ bietet zahlreiche neue Funktionen und Dienste sowie Interaktionsmöglichkeiten zwischen Ihnen und Ihrer E-Klasse. Mit dem optionalen MBUX Superscreen verschmelzen 2 Displays unter einer Glasfläche – ein beeindruckendes Designelement.

¹Je nach Konfiguration optional wählbare Ausstattung.



Burmester® 4D-Surround-Soundsystem mit Dolby® Atmos und Akustik-Komfort-Paket.

Die 17 Lautsprecher des Burmester® 4D-Surround-Soundsystem mit Dolby® Atmos¹ lassen Sie Musik mit allen Sinnen spüren. Durch in den Vordersitzen integrierte Exciter kann Musik als ein völlig neues 4D-Klangerlebnis über den gesamten Körper wahrgenommen werden. Darüber hinaus steht das Akustik-Komfort-Paket¹ für souveräne Ruhe durch optimierte Geräuschdämmung.

¹Je nach Konfiguration optional wählbare Ausstattung.



Komfort-Highlights im Fond.

Erleben Sie Inspiration und Wohlfühlkomfort auch in der zweiten Sitzreihe. Neben der vergrößerten Beinfreiheit begeistert die neue E-Klasse mit verbesserter Ellenbogen- und Schulterfreiheit. Darüber hinaus genießen alle Insassen die modernsten Komfortfunktionen.



Zweiteilige LED-Heckleuchten.

Die zweiteiligen Heckleuchten sind im dreidimensionalen Voll-LED-Design mit sichtbarer innerer Kontur gestaltet. Eine optionale Licht-Inszenierung mit animiertem Stern auf der Innenseite der Heckleuchten vermittelt eine weitere Differenzierung. Die Zweiteilung ermöglicht einen grösseren Heckdeckel sowie eine breitere Laderaumöffnung.

¹Je nach Konfiguration optional wählbare Ausstattung.



Illuminierter Kühlergrill.

Die Beleuchtung der Kontur der Kühlerverkleidung¹ macht Ihre E-Klasse noch individueller. Zur Illumination des Kühlergrills werden dabei LED-Module und Glasfaser-Lichtleiter verwendet, die beim Ent- und Verriegeln des Fahrzeugs gemeinsam mit den Positionslichtern der Scheinwerfer durch Dimmen gestartet werden.



Hinterachslenkung mit AIRMATIC.

Freuen Sie sich auf spürbar mehr Fahrkomfort und Agilität mit Luftfederung AIRMATIC¹ und Hinterachslenkung¹. Die Luftfederung beeindruckt wahlweise mit sportlicher Dynamik oder hohem Komfort. Dank Hinterachslenkung profitieren Sie, je nach Geschwindigkeit, von besonders agilem oder souveränem Fahrverhalten und von einem kleineren Wendekreis.

¹ Je nach Konfiguration optional wählbare Ausstattung.



Routinen.

Individueller Komfort perfekt auf Sie abgestimmt: Auf Eingaben des Fahrers hin speichert die E-Klasse zum ersten Mal Ihre fahrerspezifischen Verhaltensmuster in Bezug auf Unterhaltungs- und Komfortfunktionen. Von Temperatur bis Sitzmassagefunktion kann alles optimal und automatisch auf Sie eingestellt werden.





PLUG-IN-HYBRID.

Entdecken Sie die neue E-Klasse mit weiterentwickeltem Plug-in-Hybrid-Antrieb. Das Resultat fasziniert mit seiner Kombination aus hoher Systemleistung und entspannter Effizienz. Die auf rund 102 km gesteigerte elektrische Reichweite ermöglicht Ihnen, einen wesentlichen Teil alltäglicher Distanzen ohne lokale Emissionen zurückzulegen.

E 300 de 4MATIC | WLTP: Kraftstoffverbrauch gewichtet kombiniert: 0,7 l/100 km; Stromverbrauch gewichtet kombiniert: 23,3¹ kWh/100 km; CO₂-Emissionen gewichtet kombiniert: 30 g/km. Energieeffizienz-Kategorie: C E 300 e 4MATIC | WLTP: Kraftstoffverbrauch gewichtet kombiniert: 0,9 l/100 km; Stromverbrauch gewichtet kombiniert: 21¹ kWh/100 km; CO₂-Emissionen gewichtet kombiniert: 23 g/km. Energieeffizienz-Kategorie: C E 400 e 4MATIC | WLTP: Kraftstoffverbrauch gewichtet kombiniert: 0,9 l/100 km; Stromverbrauch gewichtet kombiniert: 21¹ kWh/100 km; CO₂-Emissionen gewichtet kombiniert: 22,9 g/km. Energieeffizienz-Kategorie: C

¹Die angegebenen Werte sind die ermittelten „WLTP-CO₂-Werte“ i. S. v. Art. 2 Nr. 3 Durchführungsverordnung (EU) 2017/1153. Die Kraftstoffverbrauchswerte wurden auf Basis dieser Werte errechnet. Stromverbrauch und Reichweite wurden auf Grundlage der VO 2017/1151/EU ermittelt.



D S EW 2141



MERCEDES-BENZ PATTERN.

Der Kühlergrill der neuen E-Klasse unterstreicht die Sportlichkeit der Ausstattungslinie AMG-Line¹ mit einem Chromrahmen, einer Lamelle mit Chromzierteilen und dominantem Zentralstern. Komplettiert vom schwarzen Gitter in Mercedes-Benz Pattern – einem dreidimensionalen Sternenmuster mit chromglänzenden Oberflächen.

¹Je nach Konfiguration optional wählbare Ausstattung.



AVANTGARDE.

Das serienmässige AVANTGARDE Exterieur kombiniert stilvolle Design-Elemente wie Chromakzente an den Zierleisten der Front- und Heckschürze sowie angedeutete Lufteinlässe vorn. Ein progressiver, dynamischer Auftritt ist Ihnen sicher.

WICHTIGSTE HIGHLIGHTS IM EXTERIEUR

Kühlerverkleidung mit zentralem Mercedes Stern sowie Einfassung, Mercedes-Benz Pattern und Zierelement auf der Einzellamelle in Chrom

Motorhaube mit Powerdomes

progressives, dynamisches Front- und Heckschürzendesign, jeweils mit Zierleisten in Chrom und angedeuteten Lufteinlässen vorn

Bordkanten- und Fensterlinienzierstab in Chrom

Metallic-Lackierung obsidianschwarz

WICHTIGSTE HIGHLIGHTS IM INTERIEUR

Multifunktionslenkrad in Leder Nappa mit Speichen in Schwarz hochglänzend, Einfassung in Silberchrom und galvanisierte Lenkradschalt paddles in Silberchrom

Komfortsitze teilelektrisch mit Sitzkomfort-Paket, Lordosenstütze sowie Sitzbezügen in Ledernachbildung ARTICO / Stoff Ljusdal schwarz

Zierelemente Holz Esche schwarz offenporig

Mittelkonsole Holz Esche schwarz offenporig

Innenhimmel Stoff nevagrau

Fussmatten Velours



EXCLUSIVE.

Mit dem EXCLUSIVE Exterieur verbinden Sie Tradition und Moderne. Der stehende Mercedes Stern auf der Motorhaube verleiht Ihrem Fahrzeug eine erhabene Erscheinung, ebenso die klassische Kühlerverkleidung mit 3 horizontalen Doppellamellen. Zusätzliche Zierelemente in Chrom setzen ausdrucksstarke Kontraste.

WICHTIGSTE HIGHLIGHTS IM EXTERIEUR¹

Kühlerverkleidung mit Einfassung und Zierelementen auf den 3 Doppellamellen in Chrom

Motorhaube mit Powerdomes und stehendem Mercedes Stern

Klassisches, elegantes Front- und Heckschürzendesign, jeweils mit erweiterten Zierelementen in Chrom

Einleger im Seitenschweller in Chrom

Bordkanten- und Fensterlinienzierstab in Chrom

Metallic-Lackierung obsidianschwarz

WICHTIGSTE HIGHLIGHTS IM INTERIEUR¹

Multifunktionslenkrad in Leder Nappa mit Speichen in Schwarz hochglänzend, Einfassung in Silberchrom und galvanisierte Lenkradschaltpaddles in Silberchrom

Komfortsitze teilelektrisch mit Sitzkomfort-Paket, Lordosenstütze sowie Sitzbezügen in Ledernachbildung ARTICO schwarz

Instrumententafel und Bordkanten in Ledernachbildung ARTICO in Nappaoptik mit Ziernaht

Zierelemente Holz Ahorn braun offenporig aluminium lines

Mittelkonsole Holz Ahorn braun offenporig aluminium lines

¹Je nach Konfiguration optional wählbare Ausstattung.



AMG Line.

Zum kraftvollen Styling der AMG Line Exterieur zählen etwa die AMG Frontschürze im A-Wing-Design und die Heckschürze in Diffusor-Optik. 19 Zoll grosse AMG Leichtmetallräder unterstreichen bereits im Stand die Athletik Ihres Fahrzeugs. So zeigen Sie Ihre Vorliebe für ausdrucksstarkes Design.

WICHTIGSTE HIGHLIGHTS IM EXTERIEUR¹

Kühlerverkleidung mit zentralem Mercedes Stern sowie Einfassung, Mercedes-Benz Pattern und Zierelement auf der Einzellamelle in Chrom

Motorhaube mit Powerdomes

AMG Frontschürze im A-Wing-Design, u. a. mit grossen Lufteinlässen und Frontsplitter sowie Zierleisten in Chrom vorn

Einleger im Seitenschweller in Chrom

AMG Heckschürze, u. a. mit Diffusor-Optik in Schwarz und trapezförmigen Endrohrblenden in Chrom

48,3 cm (19") AMG Leichtmetallräder im 5-Doppelspeichen-Design

WICHTIGSTE HIGHLIGHTS IM INTERIEUR¹

Multifunktionslenkrad in Leder Nappa mit Speichen in Schwarz hochglänzend, Einfassung in Silberchrom und galvanisierte Lenkradschalt paddles in Silberchrom

Komfortsitze teilelektrisch mit Sitzkomfort-Paket, Lordosenstütze sowie Sitzbezügen in Ledernachbildung ARTICO schwarz

Instrumententafel und Bordkanten in Ledernachbildung ARTICO in Nappaoptik mit Ziernaht

Zierelemente Holz Ahorn braun offenporig aluminium lines

Mittelkonsole Holz Ahorn braun offenporig aluminium lines

¹Je nach Konfiguration optional wählbare Ausstattung.



Night-Paket.

Expressive schwarze Designelemente werten Ihr Fahrzeug von aussen auf. Dazu gehören die Aussenspiegelgehäuse und Zierleisten an der Front- und Heckschürze. Getönte Scheiben und schwarz lackierte, glanzgedrehte Leichtmetallräder vervollständigen Ihren sportlich-individuellen Auftritt.

WICHTIGSTE HIGHLIGHTS IM EXTERIEUR¹

Kühlerverkleidung mit Zierelement auf der Einzellamelle in Schwarz hochglänzend

Zierleisten der Front- und Heckschürze in Schwarz hochglänzend

Bordkanten- und Fensterlinienzierstab in Schwarz hochglänzend

Einleger im Seitenschweller in Schwarz hochglänzend, i. V. mit AMG Line Exterieur

Aussenspiegelgehäuse in Schwarz hochglänzend, i. V. mit Metallic-Lackierung obsidianschwarz in Wagenfarbe lackiert

Wärmedämmend dunkel getöntes Glas ab B-Säule, optional abbestellbar

¹Je nach Konfiguration optional wählbare Ausstattung.

Technische Daten - E-Klasse W214 - Benzin

	E 200	E 200 4MATIC	E 300 e 4MATIC	E 400 e 4MATIC	E 450 4MATIC	Mercedes-AMG E 53 Hybrid 4MATIC+
MOTOR						
Zylinderanordnung	R4	R4	R4	R4	R6	R6
Zylinderanzahl	4	4	4	4	6	6
Hubraum (cm ³)	1999	1999	1999	1999	2999	2999
Maximale Nennleistung (kW [PS] DIN)	150 [204]	150 [204]	150 [204]	185 [252]	280 [381]	330(449)
Maximale Nennleistung (elektrische Spitzenleistung) (kW [PS] DIN)	17 [23]	17 [23]	95 [129]	95 [129]	17 [23]	120 (163)
Maximales Drehmoment (Nm bei 1/min thermisch)	320/1600-4000	320/1600-4.000	320/2000-4000	400/3200-4000	500/1800-5.000	560/2,200-5,000
Maximales Drehmoment (Elektromotor) (Nm)	205	205	440	440	205	480
Tankinhalt/davon Reserve (l)	66/7	66/7	50/7	50/7	66/7	50/7
GETRIEBE						
	9G-TRONIC	9G-TRONIC	9G-TRONIC	9G-TRONIC	9G-TRONIC	9G-TRONIC
FAHRLEISTUNG						
Höchstgeschwindigkeit (km/h)	240	236	234	250	250	250
0 auf 100 km/h (s)	7,5	7,6	6,5	5,3	4,5	4
VERBRAUCH UND EMISSIONSAUSSTOSS						
Treibstoffverbrauch in l/100m	7,3	7,8	0,9	0,9	8,4	1
Benzinäquivalent			3,4	3,4		3,8
CO ₂ -Emission (g/km) nach 715/2007/EWG	166	176	21	21	192	23
CO ₂ -Emission aus der Treibstoff- und/oder der Strombereitstellung (g/km)	37	39	31	31	42	35
Elektr. Energieverbrauch (kWh/100km)			23	22,9		25,9
Elektrische Reichweite (km)			102	103		100
Energieeffizienz-Kategorie	E	E	C	C	F	D
MASSE (KG)						
Leergewicht (kg)	1810-2087	1880-2138	2245-2491	2245-2491	1960-2206	2390-2570
Garantiegewicht (kg)	2450	2515	2830-2860	2830-2860	2585	2920
Anhänger gebremst/ungebremst	2100/750	2100/750	2100/750	2100/750	2100/750	2100/750
Kofferraumvolumen (l)	540	540	370	370	540	370

Das Beste für den Motor: Mercedes-Benz Original Motorenöle.

Der Treibstoff-/Stromnormverbrauch wird nach der Messmethode 715/2007/EWG in der gegenwärtig gültigen Fassung ermittelt. Die angegebenen Werte zu Energieverbrauch und CO₂-Emissionen sind Schweizer Werte. Es handelt sich dabei um Werte, die im WLTP-Messzyklus ermittelt wurden. Je nach Fahrweise, Strassen- und Verkehrsverhältnissen, Umwelteinflüssen und Fahrzeugzustand können sich in der Praxis Verbrauchswerte ergeben, die von den angegebenen Werten abweichen. Die Angaben beziehen sich nicht auf ein einzelnes Fahrzeug und sind nicht Bestandteil des Angebots, sondern dienen allein Vergleichszwecken zwischen verschiedenen Fahrzeugtypen. Damit Energieverbräuche unterschiedlicher Antriebsformen (Benzin, Diesel, Gas, Strom usw.) vergleichbar sind, werden sie zusätzlich als sogenannte Benzinäquivalente (Masseinheit für Energie) ausgewiesen. CO₂ ist das für die Erderwärmung hauptverantwortliche Treibhausgas; die mittlere CO₂-Emission aller (markenübergreifend) angebotenen Fahrzeugtypen beträgt für das Jahr 2024 122 g/km, Zielwert 118 g/km.

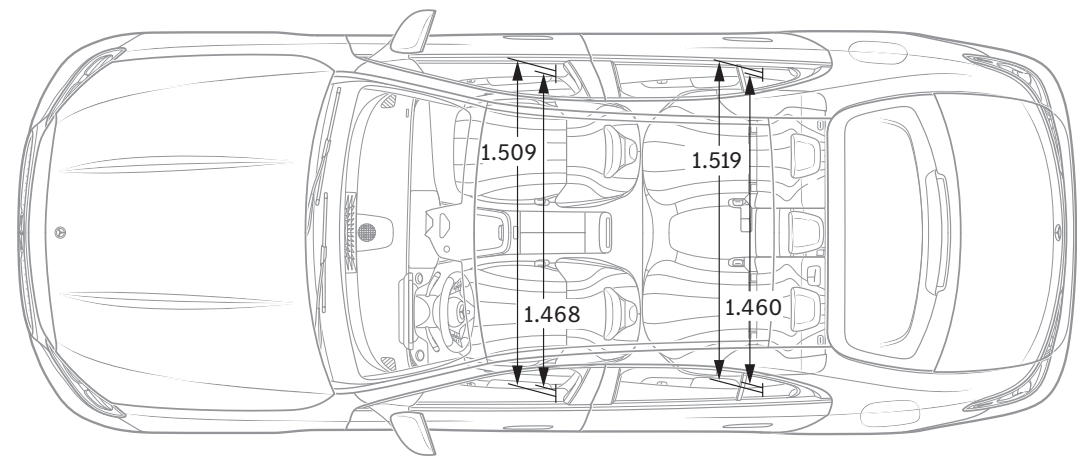
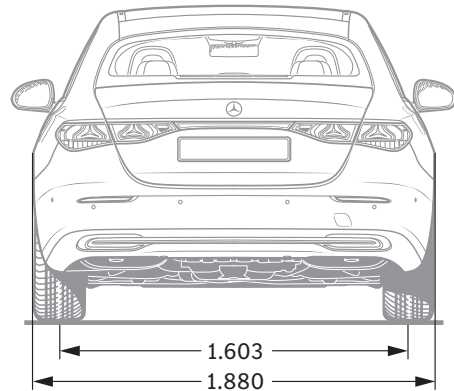
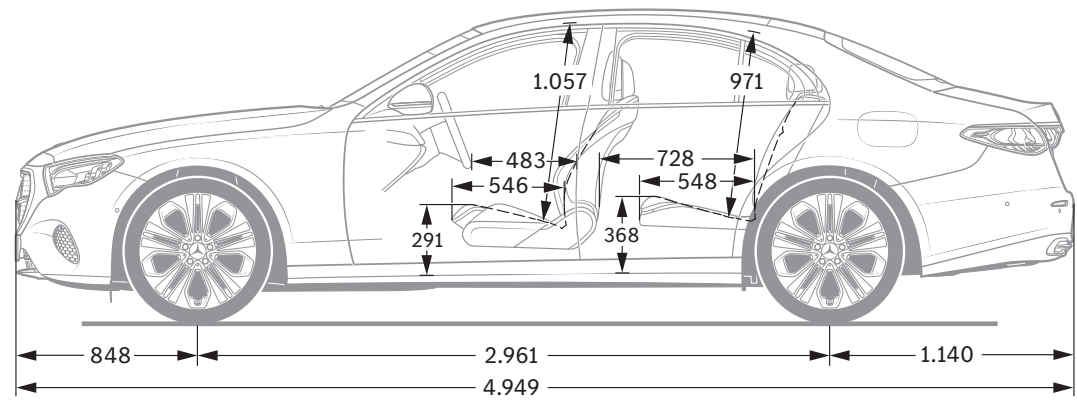
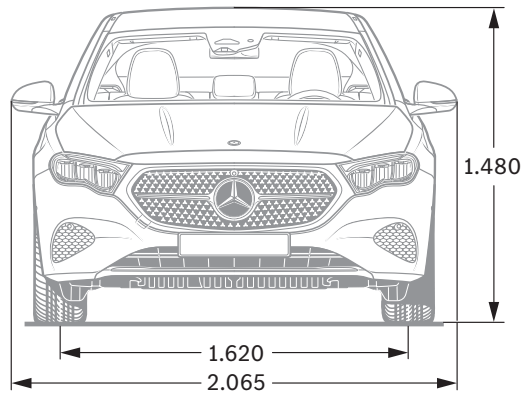
Technische Daten - E-Klasse W214 - Diesel

	E 220 d 4MATIC	E 300 d e 4MATIC	E 450 d 4MATIC
MOTOR			
Zylinderanordnung	R4	R4	R6
Zylinderanzahl	4	4	6
Hubraum (cm ³)	1993	1993	2989
Maximale Nennleistung (kW [PS] DIN)	145 [197]	145 [197]	280 [367]
Maximale Nennleistung (elektrische Spitzenleistung) (kW [PS] DIN)	17 [23]	95 [129]	17 [23]
Maximales Drehmoment (Nm bei 1/min thermisch)	440/1800-2800	440/1800-2,800	750/1350-2,800
Maximales Drehmoment (Elektromotor) (Nm)	205	440	205
Tankinhalt/davon Reserve (l)	66/7	50/7	66/7
GETRIEBE			
	9G-TRONIC	9G-TRONIC	9G-TRONIC
FAHRLEISTUNG			
Höchstgeschwindigkeit (km/h)	234	233	250
0 auf 100 km/h (s)	7,8	6,6	4,8
VERBRAUCH UND EMISSIONSAUSSTOSS			
Treibstoffverbrauch in l/100m	5,7	0,7	6,6
Benzinäquivalent	6,5	3,4	7,5
CO ₂ -Emission (g/km) nach 715/2007/EWG	149	18	173
CO ₂ -Emission aus der Treibstoff- und/oder der Strombereitstellung (g/km)	27	30	32
Elektr. Energieverbrauch (kWh/100km)		23,3	
Elektrische Reichweite (km)		104	
Energieeffizienz-Kategorie	D	C	E
MASSE (KG)			
Leergewicht (kg)	1955-2207	2290-2533	2050-2289
Garantiegewicht (kg)	2580	2860-2900	2675
Anhänger gebremst/ungebremst	2100/750	2100/750	2100/750
Kofferraumvolumen (l)	540	370	540

Das Beste für den Motor: Mercedes-Benz Original Motorenöle.

Der Treibstoff-/Stromnormverbrauch wird nach der Messmethode 715/2007/EWG in der gegenwärtig gültigen Fassung ermittelt. Die angegebenen Werte zu Energieverbrauch und CO₂-Emissionen sind Schweizer Werte. Es handelt sich dabei um Werte, die im WLTP-Messzyklus ermittelt wurden. Je nach Fahrweise, Strassen- und Verkehrsverhältnissen, Umwelteinflüssen und Fahrzeugzustand können sich in der Praxis Verbrauchswerte ergeben, die von den angegebenen Werten abweichen. Die Angaben beziehen sich nicht auf ein einzelnes Fahrzeug und sind nicht Bestandteil des Angebots, sondern dienen allein Vergleichszwecken zwischen verschiedenen Fahrzeugtypen. Damit Energieverbräuche unterschiedlicher Antriebsformen (Benzin, Diesel, Gas, Strom usw.) vergleichbar sind, werden sie zusätzlich als sogenannte Benzinäquivalente (Masseinheit für Energie) ausgewiesen. CO₂ ist das für die Erderwärmung hauptverantwortliche Treibhausgas; die mittlere CO₂-Emission aller (markenübergreifend) angebotenen Fahrzeugtypen beträgt für das Jahr 2024 122 g/km, Zielwert 118 g/km.

Abmessungen.



Alle Angaben in Millimetern. Die abgebildeten Masse sind Mittelwerte. Sie gelten für Fahrzeuge in Grundausstattung und in unbelastetem Zustand.

Zu den Angaben in dieser Publikation: Nach Redaktionsschluss am 28.09.2023 können sich am Produkt Änderungen ergeben haben. Konstruktions- oder Formänderungen, Abweichungen im Farbton sowie Änderungen des Lieferumfangs seitens des Herstellers bleiben während der Lieferzeit vorbehalten, sofern die Änderungen oder Abweichungen unter Berücksichtigung der Interessen des Verkäufers für den Käufer zumutbar sind. Sofern der Verkäufer oder der Hersteller zur Bezeichnung der Bestellung oder des bestellten Kaufgegenstands Zeichen oder Nummern gebraucht, können allein hieraus keine Rechte abgeleitet werden.

Mercedes-Benz Schweiz AG, Bernstrasse 55, CH-8952 Schlieren, info_ch@mercedes-benz.com, 05.2024

Die Abbildungen können auch Zubehör und Sonderausstattungen enthalten, die nicht zum serienmässigen Lieferumfang gehören. Diese Publikation wird international eingesetzt. Aussagen über gesetzliche, rechtliche und steuerliche Vorschriften und Auswirkungen haben jedoch nur für die Bundesrepublik Deutschland zum Zeitpunkt des Redaktionsschlusses dieser Publikation Gültigkeit. Fragen Sie daher zum verbindlichen letzten Stand bitte Ihren Mercedes-Benz AG Vertriebspartner.

www.mercedes-benz.ch