

EQE SUV

PREISLISTE 2024



Gültig ab 2. Mai 2024

EQE SUV

Willkommen.

Willkommen zum neuem EQE SUV mit Raum für fünf Passagiere, innovativem Komfort, hoher Flexibilität und grosszügigem Ladevolumen.



EQE SUV

Sportlich-robuster SUV mit Purpose Design.

Die Proportionen des EQE SUV verbinden Funktion und Ästhetik mit dem sportlichen Charakter eines SUV. Mit seinem unverwechselbaren, rein elektrischen Designkonzept läutet das Modell eine neue Ära in seiner Klasse ein.

Highlights

Preise

Ausstattungslinien

Mercedes-AMG

Laden

Sonderausstattung

Mercedes me connect

Technische Daten



EQE SUV

Highlights.

Luftig, geräumig, variabel.

In puncto Platzangebot gehört der EQE SUV zu den Ersten seiner Klasse. Dabei ist er kompakter als die EQE Limousine und hat mit 3030 Millimetern einen neun Zentimeter kürzeren Radstand.

Dank seiner grossen elektrischen Plattform und der intelligenten Anordnung der Einzelkomponenten bietet der Fünfsitzer den Fahrzeuginsassen reichlich Platz. Die Kopffreiheit für Fahrer und Beifahrer beträgt 1007 bzw. 1002 Millimeter, für die Passagiere auf den Rücksitzen 1001 bzw. 1000 Millimeter (Angaben ohne bzw. mit Schiebedach). Das subjektive Gefühl von Geräumigkeit wird auch durch die grosszügige Ellenbogenfreiheit von 1540 Millimetern auf der Fahrerseite unterstützt. Der Fond bietet mit 1030 Millimetern Beinfreiheit viel Sitzkomfort.





Masskonzept.

Der Kofferraum bietet ein Ladevolumen von 520 Litern. Die Sitzlehnen im Fond lassen sich im Verhältnis 40/20/40 umklappen. Bei vollständig umgeklappter Rückbank steht bei einer Beladung bis unter das Dach ein Kofferraumvolumen von 1675 Litern zur Verfügung. Die diagonale Ladelänge beträgt 882 Millimeter – ein Spitzenwert in dieser Fahrzeugklasse.

MBUX Hyperscreen.

Ein Highlight im Innenraum ist der optionale MBUX Hyperscreen. Dank des Zero-Layer-Designs müssen Nutzer nicht mehr durch diverse Untermenüs navigieren oder Funktionen per Sprachbefehl steuern. Je nach Situation und Kontext werden die Anwendungen automatisch gut sichtbar auf der obersten Ebene eingeblendet. So werden dem Fahrer zahlreiche Bedienschritte abgenommen. Mercedes-Benz hat zahlreiche Musik-Streaminganbieter in das MBUX Infotainmentsystem integriert. Dank der Integration von ZYNC geniessen die Passagiere ein nahtloses digitales Entertainment-Erlebnis, das ganz auf den EQE SUV zugeschnitten ist.

Der MBUX Hyperscreen besteht aus drei Displays, die beinahe nahtlos ineinander übergehen und gemeinsam ein beeindruckendes Bildschirmband von über 141 Zentimetern Breite bilden: Das Fahrerdisplay (Bildschirmdiagonale: 12,3"), das Zentraldisplay (17,7") und das Beifahrerdisplay (12,3") präsentieren sich als durchgehende Einheit.



EQE SUV

—
Modellpreise.



*Sämtliche Preisangaben sind unverbindliche Preisempfehlungen des Importeurs Mercedes-Benz Schweiz AG. Der Vertriebspartner ist in seiner Preisgestaltung frei. Die abgebildeten Ausstattungsmerkmale der Fahrzeuge sind nicht verbindlich. Die Abbildungen können Zubehör und Sonderausstattungen enthalten, die nicht zum serienmässigen Lieferumfang gehören. Vorübergehend kann es aufgrund von Lieferengpässen bei Fahrzeugkomponenten (insbesondere Halbleitern) zu eingeschränkten Verfügbarkeiten kommen. Fortlaufend aktualisierte Informationen erhalten Sie auf unserer Homepage sowie bei Ihrem Mercedes-Benz Händler.

Motoren - EQE SUV X294

	Baumuster- nummer	Motor	Batterie- kapazität (kWh)	Nennleistung (Spitzenleistung) kW (PS)	Drehmoment (Nm)	CO ₂ - Emissionen* (g/km)	Benzin- äquivalent	CO ₂ Emission aus Treibstoff- und /oder Strombereit- stellung	Energie- effizienz- Kategorie	SERIEN- AUSSTATTUNG Unverbindliche Preisempfehlung** in CHF inkl. MwSt.
EQE 300	294.611	Elektrisch	90,56	180 (245)	550	0	2,3	24	B	101 700.-
EQE 350+	294.621	Elektrisch	96	215 (292)	565	0	2,4	25	B	104 700.-
EQE 350 4MATIC «Executive Edition»	294.612	Elektrisch	90,56	215 (292)	765	0	2,3	24	B	98 500.-
EQE 500 4MATIC «Executive Edition»	294.622	Elektrisch	96	300 (408)	858	0	2,3	24	B	105 500.-
Mercedes-AMG EQE 43 4MATIC «Executive Edition»	294.632	Elektrisch	90,56	350 (476)	858	0	2,8	29	C	136 300.-
Mercedes-AMG EQE 53 4MATIC+ «Executive Edition»	294.653	Elektrisch	90,56	460 (625)	950	0	2,8	29	C	148 000.-

* Der Treibstoff-/Stromnormverbrauch wird nach der Messmethode 715/2007/EWG in der gegenwärtig gültigen Fassung ermittelt. Die angegebenen Werte zu Energieverbrauch und CO₂-Emissionen sind Schweizer Werte. Es handelt sich dabei um Werte, die im WLTP-Messzyklus ermittelt wurden. Je nach Fahrweise, Strassen- und Verkehrsverhältnissen, Umwelteinflüssen und Fahrzeugzustand können sich in der Praxis Verbrauchswerte ergeben, die von den angegebenen Werten abweichen. Die Angaben beziehen sich nicht auf ein einzelnes Fahrzeug und sind nicht Bestandteil des Angebots, sondern dienen allein Vergleichszwecken zwischen verschiedenen Fahrzeugtypen. Damit Energieverbräuche unterschiedlicher Antriebsformen (Benzin, Diesel, Gas, Strom usw.) vergleichbar sind, werden sie zusätzlich als sogenannte Benzinäquivalente (Masseinheit für Energie) ausgewiesen. CO₂ ist das für die Erderwärmung hauptverantwortliche Treibhausgas; die mittlere CO₂-Emission aller (markenübergreifend) angebotenen Fahrzeugtypen beträgt für das Jahr 2024 122 g/km, Zielwert 118 g/km.

** Unverbindlich empfohlener Bruttolistenpreis inkl. MWST. Sämtliche Preisangaben sind unverbindliche Preisempfehlungen des Importeurs Mercedes-Benz Schweiz AG. Der Vertriebspartner ist in seiner Preisgestaltung frei. Die abgebildeten Ausstattungsmerkmale der Fahrzeuge sind nicht verbindlich. Die Abbildungen können Zubehör und Sonderausstattungen enthalten, die nicht zum serienmässigen Lieferumfang gehören.

Vorübergehend kann es aufgrund von Lieferengpässen bei Fahrzeugkomponenten (insbesondere Halbleitern) zu eingeschränkten Verfügbarkeiten kommen. Fortlaufend aktualisierte Informationen erhalten Sie auf unserer Homepage sowie bei Ihrem Mercedes-Benz Händler.

EQE SUV

Ausstattungs- linien.

Electric Art

Exterieur & Interieur



Electric Art
Advanced

Serienausstattung

- Smartphone-Integration
- URBAN GUARD Fahrzeugsicherung PLUS
- Wärmedämmend dunkel getöntes Glas



Electric Art
Advanced Plus

CHF 0.– bis CHF 3413.–

- KEYLESS-GO Komfort-Paket
- Ambientbeleuchtung
- Advanced Sound System



Electric Art Advanced



Electric Art
Premium

CHF 7528.– bis CHF 10 940.–

- Aktive Ambientebeleuchtung
- Panorama-Schiebedach
- MBUX Augmented Reality für die Navigation



Electric Art Advanced Plus



Electric Art Advanced



Electric Art
Premium Plus

CHF 17 665.– bis CHF 21 078.–

- Hinterachslenkung
- Burmester® 3D-Surround-Sound-System
- DIGITAL LIGHT mit Projektionsfunktion (PAX)



Electric Art Premium



Electric Art Advanced Plus



Electric Art Advanced

UVP* inkl. MwSt.

*Sämtliche Preisangaben sind unverbindliche Preisempfehlungen des Importeurs Mercedes-Benz Schweiz AG. Der Vertriebspartner ist in seiner Preisgestaltung frei. Die abgebildeten Ausstattungsmerkmale der Fahrzeuge sind nicht verbindlich. Die Abbildungen können Zubehör und Sonderausstattungen enthalten, die nicht zum serienmässigen Lieferumfang gehören. Vorübergehend kann es aufgrund von Lieferengpässen bei Fahrzeugkomponenten (insbesondere Halbleitern) zu eingeschränkten Verfügbarkeiten kommen. Fortlaufend aktualisierte Informationen erhalten Sie auf unserer Homepage sowie bei Ihrem Mercedes-Benz Händler.

Standard Ausstattung

AUSSENAUSSTATTUNG

Electric Art Exterieur (P15)

48,3 cm (19") Leichtmetallräder im 5-Doppelspeichen-Design (R55)

Metallic-Lackierung (obsidianschwarz) (197U)

Spiegelpaket (P49)

Wärmedämmend dunkel getöntes Glas (840)

Flächenbündige Türgriffe (87B)

LED High Performance-Scheinwerfer (632)

INNENAUSSTATTUNG

Electric Art Interieur (P14)

Ledernachbildung NEOTEX/ARTICO (111A)

Dachhimmel Stoff schwarz (51U)

Klimatisierungsautomatik THERMATIC (580)

Vorklimatisierung (S89)

Memory-Paket (275)

Mittelkonsole in Schwarz hochglänzend (757)

Ambientebeleuchtung (587)

Sitzlehnen im Fond klappbar (287)

Innenraumlicht-Paket (876)

Sitzheizung für Fahrer und Beifahrer (873)

Komfortsitze (7U2)

Flex-Flaschenhalter (309)

Handschuhfach (155)

EASY-PACK Heckklappe (890)

EASY-PACK Laderaumabdeckung (723)

Einstiegsleisten mit Schriftzug «Mercedes-Benz» (012)

Kopf-Airbags (290)

Knie-Airbag (294)

PRE-SAFE® System(299)

Fussmatten Velours (U12)

4-Wege-Lordosestütze (U22)

Warnweste für Fahrer (70B)

Display-Paket (PAI)

Multifunktions-Sportlenkrad in Ledernachbildung ARTICO (L3M)

LADEN

Gleichstrom-Ladesystem (DC-Laden) (83B)

Wechselstrom-Ladesystem (AC-Laden) (82B)

Ladekabel für Wallbox und öffentliche Ladestationen, 5 m, glatt (9B2)

Ladekabel für Haushaltssteckdosen, 5 m, glatt (B30)

TECHNIK

Wärmepumpe (583)

Akustischer Umfeldschutz (B53)

DYNAMIC SELECT (B59)

Komfortfahrwerk (485)

Remote Services Premium (34U)

Vorrüstung für digitale Schlüsselübergabe (20U)

Smartphone-Integration (14U)

Kabelloses Ladesystem für mobile Endgeräte vorn (897)

Individualisierungspaket (2S0)

TIREFIT (B51)

Beheizte Scheibenwaschanlage (875)

URBAN GUARD Fahrzeugsicherung Plus (P82)

Adaptiver Fernlicht-Assistent (608)**

Aktiver Abstands-Assistent DISTRONIC (239)**

Aktiver Spurhalte-Assistent (243)**

Totwinkel-Assistent (234)**

Park-Paket mit Rückfahrkamera (P44)**

Die Serienausstattung variiert je nach Modell.

** Unsere Fahrerassistenz- und Sicherheitssysteme sind Hilfsmittel und entbinden Sie nicht von Ihrer Verantwortung als Fahrer. Bitte beachten Sie die Hinweise in der Betriebsanleitung und die dort beschriebenen Systemgrenzen.

*Sämtliche Preisangaben sind unverbindliche Preisempfehlungen des Importeurs Mercedes-Benz Schweiz AG. Der Vertriebspartner ist in seiner Preisgestaltung frei. Die abgebildeten Ausstattungsmerkmale der Fahrzeuge sind nicht verbindlich. Die Abbildungen können Zubehör und Sonderausstattungen enthalten, die nicht zum serienmässigen Lieferumfang gehören. Vorübergehend kann es aufgrund von Lieferengpässen bei Fahrzeugkomponenten (insbesondere Halbleitern) zu eingeschränkten Verfügbarkeiten kommen. Fortlaufend aktualisierte Informationen erhalten Sie auf unserer Homepage sowie bei Ihrem Mercedes-Benz Händler.



Electric Art Exterieur & Interieur Advanced

Serienausstattung

- TIREFIT (B51)
- Ladekabel für Haushaltssteckdosen, 5 m, glatt (B30)
- Beheizte Scheibenwaschanlage (875)
- Remote Services Premium (34U)
- Vorrüstung für digitale Schlüsselübergabe (20U)
- Warnweste für Fahrer (70B)
- Wärmedämmend dunkel getöntes Glas (840)
- URBAN GUARD Fahrzeugsicherung Plus (P82)
- Adaptiver Fernlicht-Assistent (608)
- Display-Paket (PAI)
- Smartphone-Integration (14U)
- Flächenbündige Türgriffe (87B)
- Kabelloses Ladesystem für mobile Endgeräte vorne (897)
- Individualisierungspaket (2S0)



*Sämtliche Preisangaben sind unverbindliche Preisempfehlungen des Importeurs Mercedes-Benz Schweiz AG. Der Vertriebspartner ist in seiner Preisgestaltung frei. Die abgebildeten Ausstattungsmerkmale der Fahrzeuge sind nicht verbindlich. Die Abbildungen können Zubehör und Sonderausstattungen enthalten, die nicht zum serienmässigen Lieferumfang gehören. Vorübergehend kann es aufgrund von Lieferengpässen bei Fahrzeugkomponenten (insbesondere Halbleitern) zu eingeschränkten Verfügbarkeiten kommen. Fortlaufend aktualisierte Informationen erhalten Sie auf unserer Homepage sowie bei Ihrem Mercedes-Benz Händler.



Vorrüstung für digitale Schlüsselübergabe (20U)



Wärmedämmend dunkel getöntes Glas (840)



Beheizte Scheibenwaschanlage (875)



Ladekabel für Haushaltssteckdosen, 5 m, glatt (B30)



TIREFIT (B51)



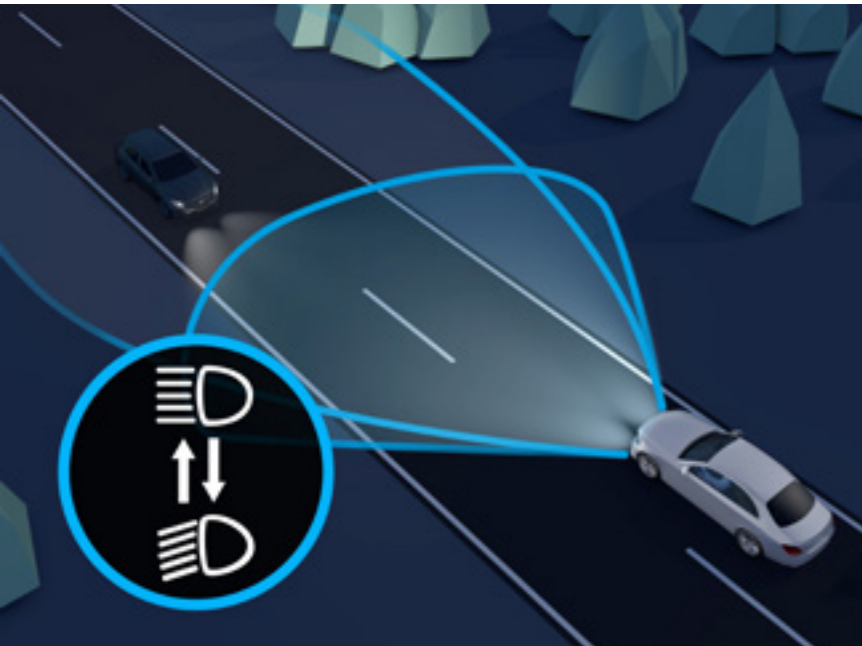
URBAN GUARD Fahrzeugsicherung Plus (P82)



Remote Services Premium (34U)



Flächenbündige Türgriffe (87B)



Adaptiver Fernlicht-Assistent (608)



Kabelloses Ladesystem für mobile
Endgeräte vorne (897)



Warnweste für Fahrer (70B)



Display-Paket (PAI)



Smartphone-Integration (14U)



Electric Art
Exterieur & Interieur

Advanced Plus

UVP* inkl. MwSt.

Von CHF **0.-**
bis CHF **3413.-**



- Electric Art Advanced (PSE)
- Ablagefach unter der Mittelkonsole (5B1)
- Beleuchtete Einstiegsleisten mit Schriftzug «Mercedes-Benz» (U25)
- KEYLESS-GO Komfort-Paket (P17)
- Ambientebeleuchtung (894)
- 50,8 cm (20") Leichtmetallräder im 5-Speichen-Design (R61)
- Soundsystem (853)
- USB-Paket Plus (72B)

*Sämtliche Preisangaben sind unverbindliche Preisempfehlungen des Importeurs Mercedes-Benz Schweiz AG. Der Vertriebspartner ist in seiner Preisgestaltung frei. Die abgebildeten Ausstattungsmerkmale der Fahrzeuge sind nicht verbindlich. Die Abbildungen können Zubehör und Sonderausstattungen enthalten, die nicht zum serienmässigen Lieferumfang gehören. Vorübergehend kann es aufgrund von Lieferengpässen bei Fahrzeugkomponenten (insbesondere Halbleitern) zu eingeschränkten Verfügbarkeiten kommen. Fortlaufend aktualisierte Informationen erhalten Sie auf unserer Homepage sowie bei Ihrem Mercedes-Benz Händler.

Electric Art
Exterieur & Interieur

Advanced

Advanced Plus

Premium

Premium Plus

Räder

Polsterung

Zierelemente



50,8 cm (20") Leichtmetallräder im 5-Speichen-Design (R61)



Advanced Soundsystem (853)



Ablagefach unter der Mittelkonsole (5B1)



Beleuchtete Einstiegsleisten mit Schriftzug «Mercedes-Benz» (U25)



KEYLESS-GO Komfort-Paket (P17)



Ambientebeleuchtung (894)



USB-Paket Plus (72B)



Electric Art
Exterieur & Interieur
Premium

UVP* inkl. MwSt.

Von CHF **7528.-**
bis CHF **10 940.-**



- Electric Art Advanced Plus (PSJ)
- Aktive Ambientebeleuchtung (878)
- Park-Paket mit 360°-Kamera (P47)**
- DIGITAL LIGHT (P35)
- Fahrerassistenz-Paket Plus (P20)**
- Wechselstrom-Ladesystem (AC-Laden) 22 kW (84B)
- Burmester® 3D-Surround-Soundsystem (810)
- Panorama-Schiebedach (413)

** Unsere Fahrerassistenz- und Sicherheitssysteme sind Hilfsmittel und entbinden Sie nicht von Ihrer Verantwortung als Fahrer. Bitte beachten Sie die Hinweise in der Betriebsanleitung und die dort beschriebenen Systemgrenzen.

*Sämtliche Preisangaben sind unverbindliche Preisempfehlungen des Importeurs Mercedes-Benz Schweiz AG. Der Vertriebspartner ist in seiner Preisgestaltung frei. Die abgebildeten Ausstattungsmerkmale der Fahrzeuge sind nicht verbindlich. Die Abbildungen können Zubehör und Sonderausstattungen enthalten, die nicht zum serienmässigen Lieferumfang gehören. Vorübergehend kann es aufgrund von Lieferengpässen bei Fahrzeugkomponenten (insbesondere Halbleitern) zu eingeschränkten Verfügbarkeiten kommen. Fortlaufend aktualisierte Informationen erhalten Sie auf unserer Homepage sowie bei Ihrem Mercedes-Benz Händler.

Electric Art
Exterieur & Interieur

Advanced

Advanced Plus

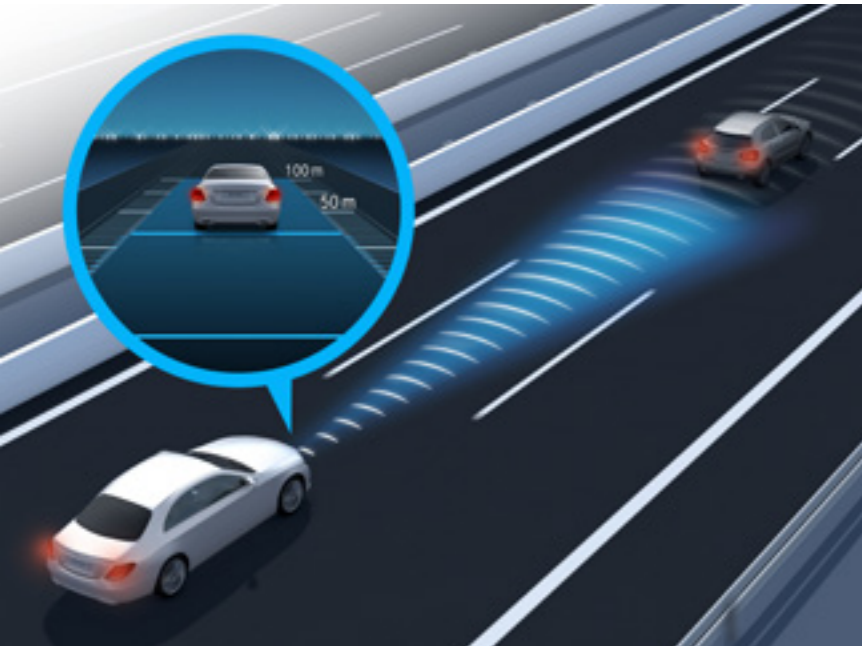
Premium

Premium Plus

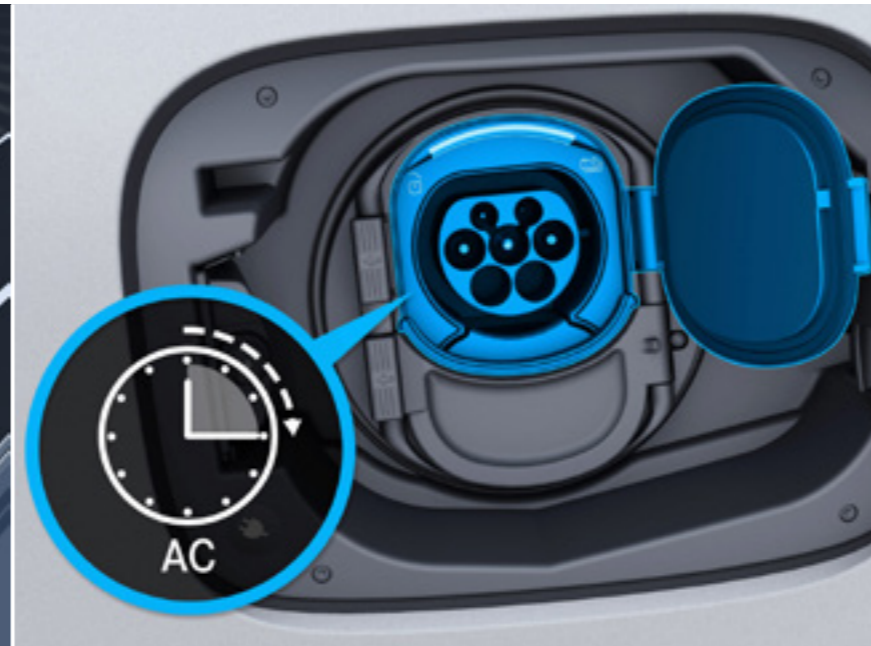
Räder

Polsterung

Zierelemente



Fahrerassistenz-Paket Plus (P20)**



Wechselstrom-Ladesystem
(AC-Laden) 22 kW (84B)



Panorama-Schiebedach (413)



Burmester® 3D-Surround-Soundsystem (810)



Park-Paket mit 360°-Kamera (P47)**



Aktive Ambientebeleuchtung (878)



DIGITAL LIGHT (P35)

** Unsere Fahrerassistenz- und Sicherheitssysteme sind Hilfsmittel und entbinden Sie nicht von Ihrer Verantwortung als Fahrer. Bitte beachten Sie die Hinweise in der Betriebsanleitung und die dort beschriebenen Systemgrenzen.

*Sämtliche Preisangaben sind unverbindliche Preisempfehlungen des Importeurs Mercedes-Benz Schweiz AG. Der Vertriebspartner ist in seiner Preisgestaltung frei. Die abgebildeten Ausstattungsmerkmale der Fahrzeuge sind nicht verbindlich. Die Abbildungen können Zubehör und Sonderausstattungen enthalten, die nicht zum serienmässigen Lieferumfang gehören. Vorübergehend kann es aufgrund von Lieferengpässen bei Fahrzeugkomponenten (insbesondere Halbleitern) zu eingeschränkten Verfügbarkeiten kommen. Fortlaufend aktualisierte Informationen erhalten Sie auf unserer Homepage sowie bei Ihrem Mercedes-Benz Händler.



Electric Art
Exterieur & Interieur

Premium Plus

UVP* inkl. MwSt.

Von CHF **17 665.-**
bis CHF **21 078.-**



- Electric Art Premium (PSN)
- DIGITAL LIGHT mit Projektionsfunktion (PAX)
- Head-up-Display (444)
- Klimatisierungsautomatik THERMOTRONIC (581)
- Umfeldbeleuchtung mit animierter Projektion des Mercedes-Benz Patterns (C53)
- ENERGIZING Paket Plus (PBR)
- Akustik-Komfort-Paket (PAF)
- Hinterachslenkung (216)
- Leder schwarz/spacegrau (201A)

*Sämtliche Preisangaben sind unverbindliche Preisempfehlungen des Importeurs Mercedes-Benz Schweiz AG. Der Vertriebspartner ist in seiner Preisgestaltung frei. Die abgebildeten Ausstattungsmerkmale der Fahrzeuge sind nicht verbindlich. Die Abbildungen können Zubehör und Sonderausstattungen enthalten, die nicht zum serienmässigen Lieferumfang gehören. Vorübergehend kann es aufgrund von Lieferengpässen bei Fahrzeugkomponenten (insbesondere Halbleitern) zu eingeschränkten Verfügbarkeiten kommen. Fortlaufend aktualisierte Informationen erhalten Sie auf unserer Homepage sowie bei Ihrem Mercedes-Benz Händler.

Electric Art
Exterieur & Interieur

Advanced

Advanced Plus

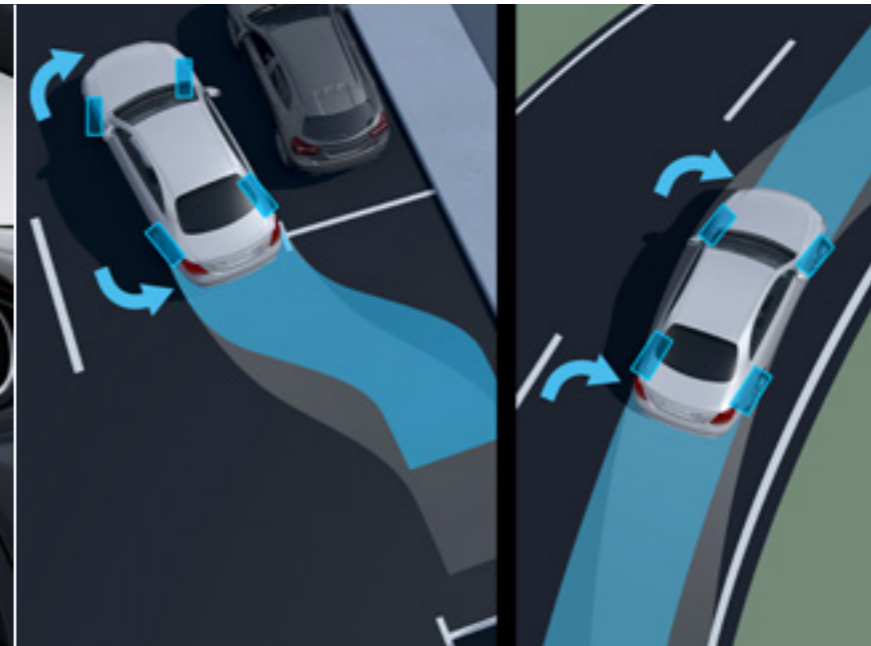
Premium

Premium Plus

Räder

Polsterung

Zierelemente

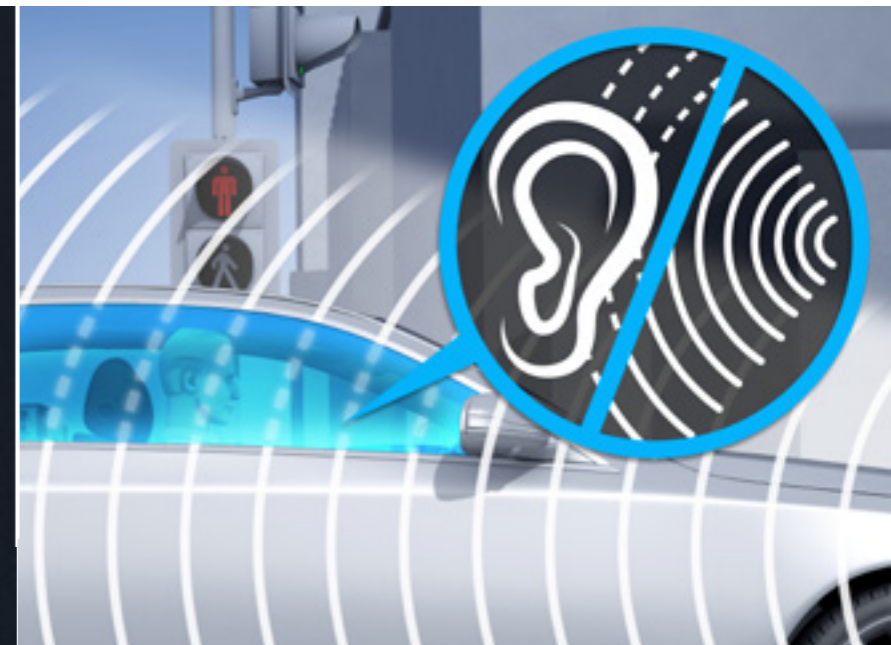


DIGITAL LIGHT mit Projektionsfunktion (PAX)

Leder schwarz/spacegrau (201A)

Hinterachslenkung (216)

Head-up-Display (444)



Klimatisierungsautomatik THERMOTRONIC (581)

ENERGIZING Paket Plus (PBR)

Umfeldbeleuchtung mit animierter Projektion des Mercedes-Benz Patterns (C53)

Akustik-Komfort-Paket (PAF)

*Sämtliche Preisangaben sind unverbindliche Preisempfehlungen des Importeurs Mercedes-Benz Schweiz AG. Der Vertriebspartner ist in seiner Preisgestaltung frei. Die abgebildeten Ausstattungsmerkmale der Fahrzeuge sind nicht verbindlich. Die Abbildungen können Zubehör und Sonderausstattungen enthalten, die nicht zum serienmässigen Lieferumfang gehören. Vorübergehend kann es aufgrund von Lieferengpässen bei Fahrzeugkomponenten (insbesondere Halbleitern) zu eingeschränkten Verfügbarkeiten kommen. Fortlaufend aktualisierte Informationen erhalten Sie auf unserer Homepage sowie bei Ihrem Mercedes-Benz Händler.



48,3 cm (19") Leichtmetallräder im 5-Doppelspeichen-Design (R55)
Serienmässig



48,3 cm (19") Leichtmetall-
räder im 5-Doppelspeichen-
Design (R17)
Optional (CHF 174.-)



50,8 cm (20") Leichtmetall-
räder im 5-Speichen-Design
(R61)
Optional (CHF 1016.-)



50,8 cm (20") Leichtmetall-
räder im 5-Speichen-Design
(R96)
Optional (CHF 1219.-)



53,3 cm (21") Leichtmetall-
räder im 5-Dreifachspeichen-
Design (R19)
Optional (CHF 2002.-)



53,3 cm (21") Leichtmetallräder
im 5-Vierfachspeichen-Design
(R70)
Optional (CHF 2147.-)



50,8 cm (20") Leichtmetallräder im 5-Speichen-Design (R61)
Serienmässig



48,3 cm (19") Leichtmetall-
räder im 5-Doppelspeichen-
Design (R55)
Optional (CHF 0.-)



48,3 cm (19") Leichtmetall-
räder im 5-Doppelspeichen-
Design (R17)
Optional (CHF 0.-)



50,8 cm (20") Leichtmetall-
räder im 5-Speichen-Design
(96R)
Optional (CHF 203.-)



53,3 cm (21") Leichtmetall-
räder im 5-Dreifachspeichen-
Design (19R)
Optional (CHF 987.-)



53,3 cm (21") Leichtmetall-
räder im 5-Vierfachspeichen-
Design (70R)
Optional (CHF 1132.-)

NEOTEX/ARTICO



NEOTEX/ARTICO
schwarz/spacegrau
(111A)

Serienmässig



NEOTEX/ARTICO
nevagrau/balaobraun
(109A)

Optional (CHF 232.-)



NEOTEX/ARTICO
schwarz/balaobraun
(121A)

Optional (CHF 232.-)



NEOTEX/ARTICO
schwarz/biscayablau
(131A)

Optional (CHF 232.-)



NEOTEX/ARTICO
nevagrau/biscayablau
(119A)

Optional (CHF 232.-)

Leder



Leder
schwarz/spacegrau
(201A)

Optional (CHF 2089.-)



Leder
nevagrau/balaobraun
(209A)

Optional (CHF 2322.-)



Leder
nevagrau/biscayablau
(219A)

Optional (CHF 2322.-)



Leder
schwarz/balaobraun
(211A)

Optional (CHF 2322.-)



Leder
schwarz/biscayablau
(221A)

Optional (CHF 2322.-)

NEOTEX/ARTICO



NEOTEX/ARTICO
schwarz/spacegrau
(111A)

Serienmässig



NEOTEX/ARTICO
nevagrau/balaobraun
(109A)

Optional (CHF 232.-)



NEOTEX/ARTICO
schwarz/balaobraun
(121A)

Optional (CHF 232.-)



NEOTEX/ARTICO
schwarz/biscayablau
(131A)

Optional (CHF 232.-)



NEOTEX/ARTICO
nevagrau/biscayablau
(119A)

Optional (CHF 232.-)

Leder



Leder
schwarz/spacegrau
(201A)

Optional (CHF 2089.-)



Leder
nevagrau/balaobraun
(209A)

Optional (CHF 2322.-)



Leder
nevagrau/biscayablau
(219A)

Optional (CHF 2322.-)



Leder
schwarz/balaobraun
(211A)

Optional (CHF 2322.-)



Leder
schwarz/biscayablau
(221A)

Optional (CHF 2322.-)

Leder Nappa



Leder Nappa
schwarz/spacegrau
(801A)

Optional (CHF 2635.-)



Leder Nappa
balaobraun/schwarz
(804A)

Optional (CHF 2635.-)



Leder Nappa
balaobraun/nevagrau
(814A)

Optional (CHF 2635.-)



Leder Nappa
schwarz/biscayablau
(821A)

Optional (CHF 2635.-)

Leder



Leder
schwarz/spacegrau
(201A)
Serienmässig



Leder
nevagrau/balaobraun
(209A)
Optional (CHF 232.-)



Leder
nevagrau/biscayablau
(219A)
Optional (CHF 232.-)



Leder
schwarz/balaobraun
(211A)
Optional (CHF 232.-)



Leder
schwarz/biscayablau
(221A)
Optional (CHF 232.-)

Leder Nappa



Leder Nappa
schwarz/spacegrau
(801A)
Optional (CHF 2635.-)



Leder Nappa
balaobraun/schwarz
(804A)
Optional (CHF 2635.-)



Leder Nappa
balaobraun/nevagrau
(814A)
Optional (CHF 2635.-)



Leder Nappa
schwarz/biscayablau
(821A)
Optional (CHF 2635.-)

Zierelemente und Mittelkonsolen mit Display-Paket (PAI)



Zierelemente
Feinstrukturoptik
schwarz (H51)
Serienmässig



Zierelemente Lasercut
hinterleuchtet mit
Mercedes-Benz Pattern
(51H + 331)
Optional (CHF 279.-)



Zierelemente Holz
Linde Linienstruktur
anthrazit (H08)
Optional (CHF 337.-)



Zierelemente
3D-Reliefoptik anthrazit
(H67)
Optional (CHF 569.-)



Zierelemente Holz
Nussbaum Schiffdeck
offenporig (H39)
Optional (CHF 801.-)



Zierelemente Holz
Magnolie braun
offenporig mit
Mercedes-Benz Pattern
in Aluminium (H20)
Optional (CHF 917.-)



Mittelkonsole in Schwarz hochglänzend
(757)
Serienmässig



Mittelkonsole Feinstrukturoptik schwarz
(661)
Optional (CHF 174.-)

Zierelemente und Mittelkonsolen mit MBUX Hyperscreen (PAG)**



Zierelemente und Mittelkonsole Holz Linde Linienstruktur anthrazit offenporig (H08 + 775) – **Serienmässig**



Zierelemente und Mittelkonsole Holz Nussbaum Schiffsdeck offenporig (H39 + 697) – **Optional (CHF 685.-)**



Zierelemente und Mittelkonsole Holz Magnolie braun offenporig mit Mercedes-Benz Pattern in Aluminium (H20 + 781)
Optional (CHF 801.-)



AMG Zierelemente und Mittelkonsole in Carbon (H73 + 732)
Optional (CHF 1103.-)

AMG Line

Exterieur & Interieur



AMG Line Advanced Plus

CHF 4918.- bis CHF 8331.-

- Advanced Sound System
- KEYLESS-GO Komfort-Paket
- Kühlerverkleidung mit Mercedes-Benz Pattern



AMG Line Premium

CHF 12 446.- bis CHF 15 859.-

- Panorama-Schiebedach
- Parkpaket mit 360°-Kamera
- Wärmedämmend dunkel getöntes Glas



AMG Line Advanced Plus



AMG Line Premium Plus

CHF 18 669.- bis CHF 22 082.-

- Akustik-Komfort-Paket
- Burmester® 3D-Surround-Sound-System
- Hinterachslenkung



AMG-Line Premium



AMG Line Advanced Plus

UVP* inkl. MwSt.

*Sämtliche Preisangaben sind unverbindliche Preisempfehlungen des Importeurs Mercedes-Benz Schweiz AG. Der Vertriebspartner ist in seiner Preisgestaltung frei. Die abgebildeten Ausstattungsmerkmale der Fahrzeuge sind nicht verbindlich. Die Abbildungen können Zubehör und Sonderausstattungen enthalten, die nicht zum serienmässigen Lieferumfang gehören. Vorübergehend kann es aufgrund von Lieferengpässen bei Fahrzeugkomponenten (insbesondere Halbleitern) zu eingeschränkten Verfügbarkeiten kommen. Fortlaufend aktualisierte Informationen erhalten Sie auf unserer Homepage sowie bei Ihrem Mercedes-Benz Händler.



AMG Line
Exterieur & Interieur

Advanced Plus

UVP* inkl. MwSt.

Von CHF **4918.-**
bis CHF **8331.-**



- Advanced (PSE)
- AMG Line Exterieur (P31)
- AMG Line Interieur (P29)
- Ablagefach unter der Mittelkonsole (5B1)
- Beleuchtete Einstiegsleisten mit Schriftzug «Mercedes-Benz» (U25)
- KEYLESS-GO Komfort-Paket (P17)
- Ambientebeleuchtung (894)
- Soundsystem (853)
- USB-Paket Plus (72B)
- Kühlerverkleidung mit Mercedes-Benz Pattern (5U4)

*Sämtliche Preisangaben sind unverbindliche Preisempfehlungen des Importeurs Mercedes-Benz Schweiz AG. Der Vertriebspartner ist in seiner Preisgestaltung frei. Die abgebildeten Ausstattungsmerkmale der Fahrzeuge sind nicht verbindlich. Die Abbildungen können Zubehör und Sonderausstattungen enthalten, die nicht zum serienmässigen Lieferumfang gehören. Vorübergehend kann es aufgrund von Lieferengpässen bei Fahrzeugkomponenten (insbesondere Halbleitern) zu eingeschränkten Verfügbarkeiten kommen. Fortlaufend aktualisierte Informationen erhalten Sie auf unserer Homepage sowie bei Ihrem Mercedes-Benz Händler.

AMG Line
Exterieur & Interieur

Advanced Plus

Premium

Premium Plus

Räder

Polsterung

Zierelemente



Kühlerverkleidung mit Mercedes-Benz Pattern (5U4)



Beleuchtete Einstiegsleisten mit Schriftzug «Mercedes-Benz» (U25)



Advanced Soundsystem (853)



Ambientebeleuchtung (894)



USB-Paket Plus (72B)



AMG Line Interieur (P29)



Ablagefach unter der Mittelkonsole (5B1)



KEYLESS-GO Komfort-Paket (P17)



AMG Line
Exterieur & Interieur

Premium

UVP* inkl. MwSt.

Von CHF **12 446.-**
bis CHF **15 859.-**



- AMG Line Advanced Plus (PSK)
- Aktive Ambientebeleuchtung (878)
- Park-Paket mit 360°-Kamera (P47)**
- DIGITAL LIGHT (P35)
- Fahrerassistenz-Paket Plus (P20)**
- Wechselstrom-Ladesystem (AC-Laden) 22 kW (84B)
- Burmester® 3D-Surround-Soundsystem (810)
- Panorama-Schiebedach (413)

** Unsere Fahrerassistenz- und Sicherheitssysteme sind Hilfsmittel und entbinden Sie nicht von Ihrer Verantwortung als Fahrer. Bitte beachten Sie die Hinweise in der Betriebsanleitung und die dort beschriebenen Systemgrenzen.

*Sämtliche Preisangaben sind unverbindliche Preisempfehlungen des Importeurs Mercedes-Benz Schweiz AG. Der Vertriebspartner ist in seiner Preisgestaltung frei. Die abgebildeten Ausstattungsmerkmale der Fahrzeuge sind nicht verbindlich. Die Abbildungen können Zubehör und Sonderausstattungen enthalten, die nicht zum serienmässigen Lieferumfang gehören. Vorübergehend kann es aufgrund von Lieferengpässen bei Fahrzeugkomponenten (insbesondere Halbleitern) zu eingeschränkten Verfügbarkeiten kommen. Fortlaufend aktualisierte Informationen erhalten Sie auf unserer Homepage sowie bei Ihrem Mercedes-Benz Händler.

AMG Line
Exterieur & Interieur

Advanced Plus

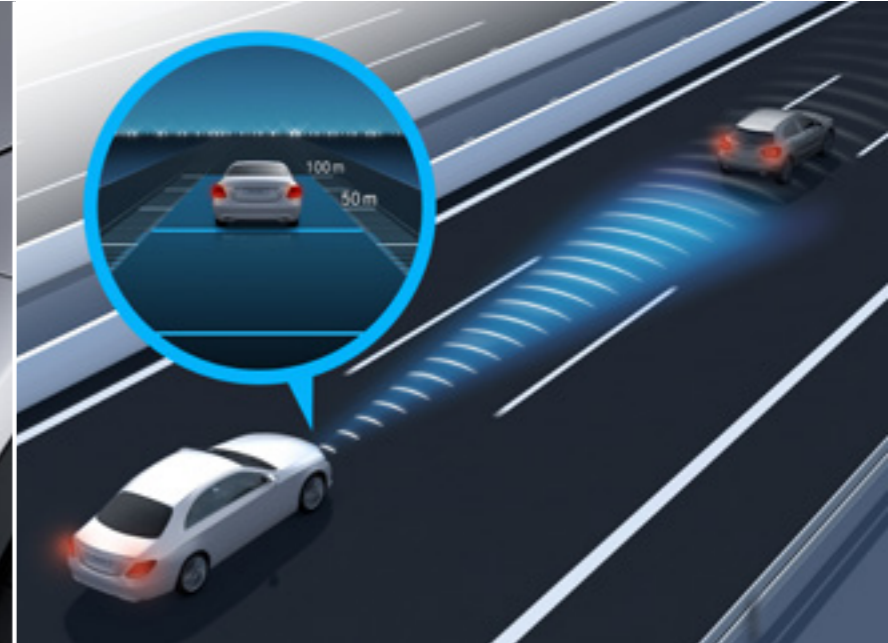
Premium

Premium Plus

Räder

Polsterung

Zierelemente

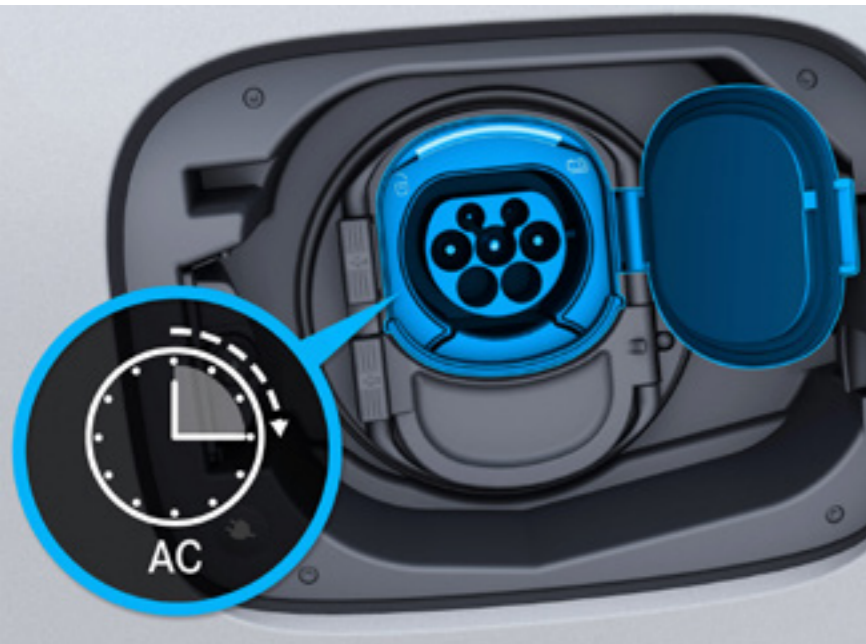


Aktive Ambientebeleuchtung (878)

Park-Paket mit 360°-Kamera (P47)**

DIGITAL LIGHT (P35)

Fahrerassistenz-Paket Plus (P20)**



Wechselstrom-Ladesystem (AC-Laden) 22 kW
(84B)

Burmester® 3D-Surround-Soundsystem (810)

Panorama-Schiebedach (413)

** Unsere Fahrerassistenz- und Sicherheitssysteme sind Hilfsmittel und entbinden Sie nicht von Ihrer Verantwortung als Fahrer. Bitte beachten Sie die Hinweise in der Betriebsanleitung und die dort beschriebenen Systemgrenzen.

*Sämtliche Preisangaben sind unverbindliche Preisempfehlungen des Importeurs Mercedes-Benz Schweiz AG. Der Vertriebspartner ist in seiner Preisgestaltung frei. Die abgebildeten Ausstattungsmerkmale der Fahrzeuge sind nicht verbindlich. Die Abbildungen können Zubehör und Sonderausstattungen enthalten, die nicht zum serienmässigen Lieferumfang gehören. Vorübergehend kann es aufgrund von Lieferengpässen bei Fahrzeugkomponenten (insbesondere Halbleitern) zu eingeschränkten Verfügbarkeiten kommen. Fortlaufend aktualisierte Informationen erhalten Sie auf unserer Homepage sowie bei Ihrem Mercedes-Benz Händler.



AMG Line
Exterieur & Interieur

Premium Plus

UVP* inkl. MwSt.

Von CHF **18 669.-**
bis CHF **22 082.-**



- AMG Line Premium (PSO)
- DIGITAL LIGHT mit Projektionsfunktion (PAX)
- Head-up-Display (444)
- Klimatisierungsautomatik THERMOTRONIC (581)
- Umfeldbeleuchtung mit animierter Projektion des Mercedes-Benz Patterns (C53)
- Akustik-Komfort-Paket (PAF)
- Hinterachslenkung (216)
- Leder Lugano schwarz spacegrau (231A)

*Sämtliche Preisangaben sind unverbindliche Preisempfehlungen des Importeurs Mercedes-Benz Schweiz AG. Der Vertriebspartner ist in seiner Preisgestaltung frei. Die abgebildeten Ausstattungsmerkmale der Fahrzeuge sind nicht verbindlich. Die Abbildungen können Zubehör und Sonderausstattungen enthalten, die nicht zum serienmässigen Lieferumfang gehören. Vorübergehend kann es aufgrund von Lieferengpässen bei Fahrzeugkomponenten (insbesondere Halbleitern) zu eingeschränkten Verfügbarkeiten kommen. Fortlaufend aktualisierte Informationen erhalten Sie auf unserer Homepage sowie bei Ihrem Mercedes-Benz Händler.

AMG Line
Exterieur & Interieur

Advanced Plus

Premium

Premium Plus

Räder

Polsterung

Zierelemente

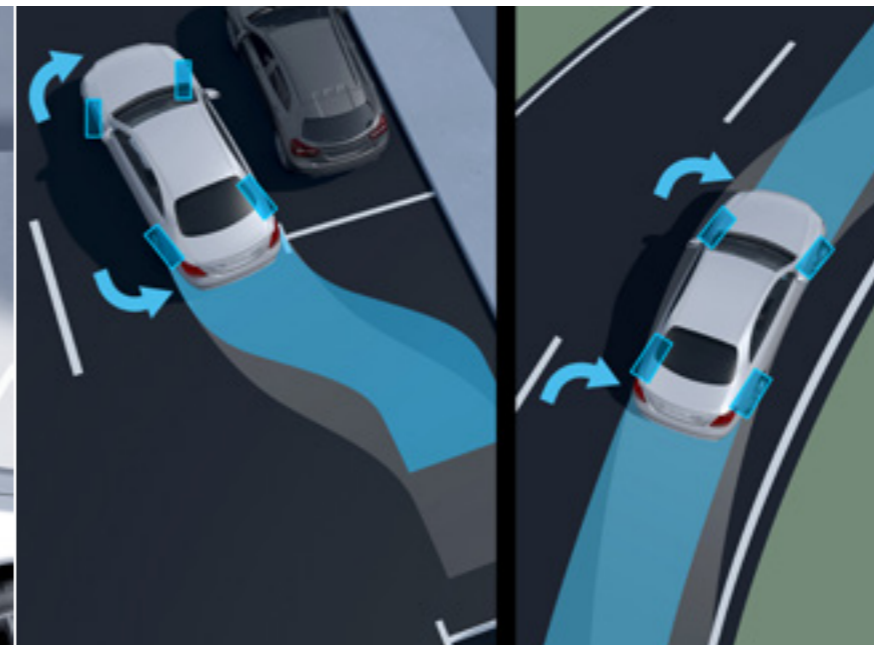
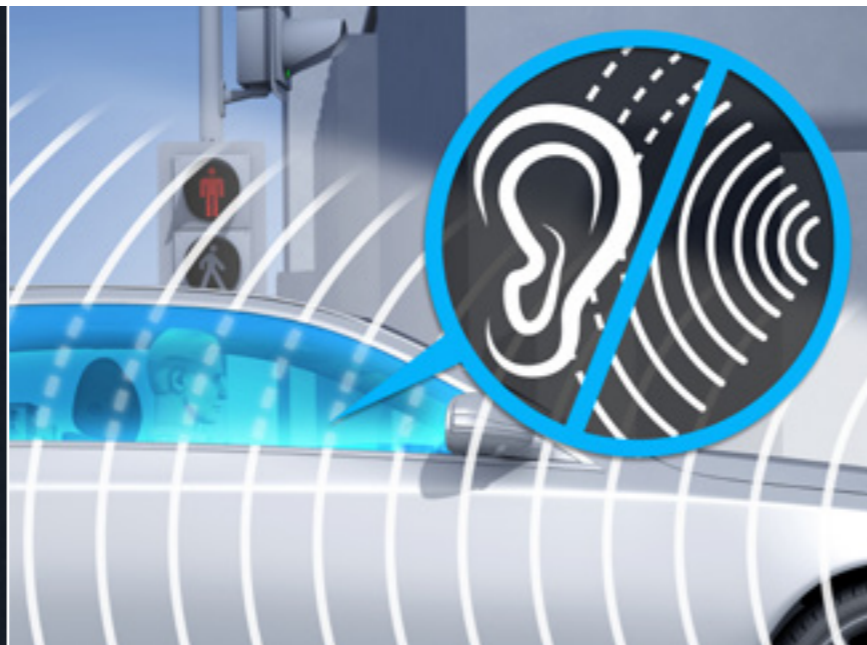


DIGITAL LIGHT mit Projektionsfunktion (PAX)

Head-up-Display (444)

Klimatisierungsautomatik THERMOTRONIC (581)

Leder Lugano schwarz spacegrau (231A)



Umfeldbeleuchtung mit animierter Projektion des Mercedes-Benz Patterns (C53)

Akustik-Komfort-Paket (PAF)

Hinterachslenkung (216)



50,8 cm (20") AMG Leichtmetallräder im 5-Doppelspeichen-Design (RRT)
Serienmässig



50,8 cm (20") AMG
Leichtmetallräder im
5-Doppelspeichen-Design
(RRU)
Optional (CHF 174.-)



53,3 cm (21") AMG
Leichtmetallräder im
Vielspeichen-Design (RWX)
Optional (CHF 784.-)



55,9 cm (22") AMG
Leichtmetallräder im
Vielspeichen-Design (RPE)
Optional (CHF 1828.-)

ARTICO/MICROCUT



ARTICO/MICROCUT
zweifarbige
schwarz/spacegrau
(651A)
Serienmässig

Leder



Leder
schwarz/spacegrau
(231A)
Optional (CHF 1509.-)



Leder
schwarz/spacegrau
(201A)
Optional (CHF 1509.-)



Leder
neva grau/biscayablau
(249A)
Optional (CHF 1741.-)



Leder
neva grau/balaobraun
(209A)
Optional (CHF 1741.-)



Leder
schwarz/balaobraun
(211A)
Optional (CHF 1741.-)



Leder
schwarz/biscayablau
(221A)
Optional (CHF 1741.-)



Leder
neva grau/biscayablau
(219A)
Optional (CHF 1741.-)

Leder Nappa



Leder Nappa
schwarz/spacegrau
(801A)
Optional (CHF 2635.-)



Leder Nappa
balaobraun/schwarz
(804A)
Optional (CHF 2635.-)



Leder Nappa
balaobraun/neva grau
(814A)
Optional (CHF 2635.-)



Leder Nappa
schwarz/biscayablau
(821A)
Optional (CHF 2635.-)

ARTICO/MICROCUT



ARTICO/MICROCUT
zweifarbige
schwarz/spacegrau
(651A)
Optional (CHF 0.-)

Leder



Leder
schwarz/spacegrau
(231A)
Serienmässig



Leder
schwarz/spacegrau
(201A)
Optional (CHF 0.-)



Leder
nevagrau/biscayablau
(249A)
Optional (CHF 232.-)



Leder
nevagrau/balaobraun
(209A)
Optional (CHF 232.-)

Leder Nappa



Leder Nappa
schwarz/spacegrau
(801A)
Optional (CHF 1126.-)



Leder Nappa
balaobraun/schwarz
(804A)
Optional (CHF 1126.-)



Leder
schwarz/balaobraun
(211A)
Optional (CHF 232.-)



Leder
schwarz/biscayablau
(221A)
Optional (CHF 232.-)



Leder
nevagrau/biscayablau
(219A)
Optional (CHF 232.-)



Leder Nappa
balaobraun/nevagrau
(814A)
Optional (CHF 1126.-)



Leder Nappa
schwarz/biscayablau
(821A)
Optional (CHF 1126.-)

Zierelemente und Mittelkonsolen mit Display-Paket (PAI)



Zierelemente Holz
Linde Linienstruktur
anthrazit (H08)
Serienmässig



Zierelemente Lasercut
hinterleuchtet mit
Mercedes-Benz Pattern
(51H + 331)
Optional (CHF 163.-)



Zierelemente
3D-Reliefoptik anthrazit
(H67)
Optional (CHF 453.-)



Zierelemente Holz
Nussbaum Schiffsdeck
offenporig (H39)
Optional (CHF 685.-)



Zierelemente Holz
Magnolie braun
offenporig mit
Mercedes-Benz Pattern
in Aluminium (H20)
Optional (CHF 801.-)



Mittelkonsole in Schwarz hochglänzend
(757)
Serienmässig



Mittelkonsole Feinstrukturoptik schwarz
(661)
Optional (CHF 174.-)

Zierelemente und Mittelkonsolen mit MBUX Hyperscreen (PAG)**



Zierelemente und Mittelkonsole Holz Linde Linienstruktur anthrazit offenporig (H08 + 775) – **Serienmässig**



Zierelemente und Mittelkonsole Holz Nussbaum Schiffsdeck offenporig (H39 + 697) – **Optional (CHF 569.-)**



Zierelemente und Mittelkonsole Holz Magnolie braun offenporig mit Mercedes-Benz Pattern in Aluminium (H20 + 781)
Optional (CHF 685.-)



AMG Zierelemente und Mittelkonsole in Carbon (H73 + 732)
Optional (CHF 1103.-)



Night-Paket (P55)**

UVP* inkl. MwSt.

CHF **871.-**



- Aussenspiegelkappen schwarz
- Bordkanten- und Fensterlinienzierstäbe schwarz
- Wärmedämmend dunkel getöntes Glas (840) ab B-Säule, optional Entfall des wärmedämmend dunkel getöntes Glases (U50)
- Türzierleisten in Schwarzchrom
- Zierteile auf A-Wing und Frontsplitter in Schwarzchrom
- Zierelement an der Heckschürze mit je zwei Lamellen links und rechts in Schwarzchrom
- 50,8 cm (20") AMG Leichtmetallräder im 5-Doppelspeichen-Design (RRU), aerodynamisch optimiert, schwarz hochglänzend lackiert und glanzgedreht

**Nur in Verbindung mit AMG Line Advanced Plus (PSK)/AMG Line Premium (PSO)/AMG Line Premium Plus (PSR)

*Sämtliche Preisangaben sind unverbindliche Preisempfehlungen des Importeurs Mercedes-Benz Schweiz AG. Der Vertriebspartner ist in seiner Preisgestaltung frei. Die abgebildeten Ausstattungsmerkmale der Fahrzeuge sind nicht verbindlich. Die Abbildungen können Zubehör und Sonderausstattungen enthalten, die nicht zum serienmässigen Lieferumfang gehören. Vorübergehend kann es aufgrund von Lieferengpässen bei Fahrzeugkomponenten (insbesondere Halbleitern) zu eingeschränkten Verfügbarkeiten kommen. Fortlaufend aktualisierte Informationen erhalten Sie auf unserer Homepage sowie bei Ihrem Mercedes-Benz Händler.

Überblick über die Ausstattungslinien

	Electric Art Interieur & Electric Art Exterieur	AMG Line Interieur & AMG Line Exterieur
AUSSENAUSSTATTUNG		
48,3 cm (19") Leichtmetallräder im 5-Doppelspeichen-Design (R55) tremolitgrau lackiert	●	
50,8 cm (20") Leichtmetallräder im 5-Speichen-Design (in Verbindung mit PSJ/PSN/PSQ)	●	
50,8 cm (20") AMG Leichtmetallräder im 5-Doppelspeichen-Design (RRT) aerodynamisch optimiert, vanadiumsilber lackiert mit Aero-Elementen in Tantalgrau matt		●
Black-Panel-Kühlerverkleidung mit zentralem Mercedes Stern	●	
AMG spezifischer Stossfänger vorne, in Wagenfarbe lackiert mit unterem Teil in Schwarz, A-Wing mit Zierteil in Chrom hochglänzend sowie Flics und Finnen an den Lufteinlässen links und rechts in Schwarz		●
Frontschürze in Wagenfarbe mit unterem Teil in Schwarz und Zierteil in Silberchrom	●	
Seitenschürzen in Schwarz		●
Radhausschalen und Seitenschweller in Schwarz	●	
Zierleisten an Türen in Chrom hochglänzend (nur in Verbindung mit 846)		●
Türzierleisten in Silberchrom (nur in Verbindung mit 846)	●	
AMG spezifische Heckschürze, in Wagenfarbe lackiert mit unterem Teil in Schwarz und Einlegern in Chrom hochglänzend		●
Bordkanten- und Fensterlinienzierstäbe in Silberchrom	●	
Aussenspiegelkappen in Wagenfarbe	●	
Heckschürze in Wagenfarbe mit unterem Teil in Schwarz und optischem Unterfahrschutz in Silberchrom	●	

Überblick über die Ausstattungslinien

	Electric Art Interieur & Electric Art Exterieur	AMG Line Interieur & AMG Line Exterieur
Kühlerverkleidung mit Mercedes-Benz Pattern		●
INNENAUSSTATTUNG		
Ledernachbildung NEOTEX/ARTICO schwarz/spacegrau (111A)	●	
Polsterung in Ledernachbildung ARTICO/Mikrofaser MICROCUT zweifarbig (651A)		●
Komfortsitze (7U2) mit 4-Wege-Lordosestütze (U22)	●	
Multifunktions-Sportlenkrad in Ledernachbildung ARTICO (L3M) mit Lenkradschaltpaddles (428) und Speichen in Silberchrom	●	
Sportsitze (7U4) mit 4-Wege-Lordosestütze (U22)		●
Multifunktions-Sportlenkrad in Leder Nappa (L5C), unten abgeflacht, im Griffbereich perforiert mit galvanisierten Lenkradschaltpaddles (431) in Silberchrom		●
Instrumententafel und Bordkanten in Ledernachbildung ARTICO spacegrau mit NEOTEX Narbung und doppelter Ziernaht	●	
Instrumententafel und Bordkanten in Ledernachbildung ARTICO spacegrau mit NEOTEX Narbung und roter Ziernaht		●
Mittelkonsole in Schwarz hochglänzend (757)	●	
Türmittelfelder sowie Übergang von der Mittelkonsole zur Instrumententafel in Mikrofaser MICROCUT mit roter Ziernaht		●
Türmittelfelder sowie Übergang von der Mittelkonsole zur Instrumententafel in Ledernachbildung ARTICO schwarz	●	
Ambientebeleuchtung (891)	●	●
Seitliche Lüftungsdüsen in Silberchrom, zentrale Lüftungsdüsen mit mittlerer Lamelle in dezentem Roségold	●	
Zierelemente Holz Linde Linienstruktur anthrazit offenporig (H08)		●
Zierelemente Feinstrukturoptik schwarz (H51)	●	
AMG Sportpedale aus gebürstetem Edelstahl (S05#) mit schwarzen Gumminoppen		●
Dachhimmel Stoff schwarz (51U)	●	●
Fussmatten Velours (U12)	●	
AMG Fussmatten (U26)		●
Einstiegsleisten mit Schriftzug «Mercedes-Benz» (012#)	●	
Beleuchtete Einstiegsleisten mit Schriftzug «Mercedes-Benz» (U25)		●

Der neue EQE SUV

Mercedes-AMG



*Sämtliche Preisangaben sind unverbindliche Preisempfehlungen des Importeurs Mercedes-Benz Schweiz AG. Der Vertriebspartner ist in seiner Preisgestaltung frei. Die abgebildeten Ausstattungsmerkmale der Fahrzeuge sind nicht verbindlich. Die Abbildungen können Zubehör und Sonderausstattungen enthalten, die nicht zum serienmässigen Lieferumfang gehören. Vorübergehend kann es aufgrund von Lieferengpässen bei Fahrzeugkomponenten (insbesondere Halbleitern) zu eingeschränkten Verfügbarkeiten kommen. Fortlaufend aktualisierte Informationen erhalten Sie auf unserer Homepage sowie bei Ihrem Mercedes-Benz Händler.

Standard Ausstattung

AUSSENAUSSTATTUNG

AMG Karosseriestyling (953)

53,3 cm (20") AMG Leichtmetallräder im 5-Doppelspeichen-Design (RWZ)

Metallic-Lackierung (obsidianschwarz) (197U)

Licht-Paket (P49)

Wärmedämmend dunkel getöntes Glas (840)

Flächenbündige Türgriffe (87B)

DIGITAL LIGHT mit Projektionsfunktion (PAX)

INNENAUSSTATTUNG

Mercedes AMG Interieur (PTF)

ARTICO/MICROCUT schwarz/spacegrau (651A)

Dachhimmel Stoff schwarz (51U)

Klimatisierungsautomatik THERMATIC (580)

Vorklimatisierung (S89)

Memory-Paket (275)

Mittelkonsole in Schwarz hochglänzend (757)

Aktive Ambientebeleuchtung (878)

Sportsitze (7U4)

Sitzlehnen im Fond klappbar (287)

Innenraumlicht-Paket (876)

Sitzheizung für Fahrer und Beifahrer (873)

Flex-Flaschenhalter (309)

Handschuhfach (155)

Panorama-Schiebedach (413)

EASY-PACK Heckklappe (890)

EASY-PACK Laderaumabdeckung (723)

Beleuchtete Einstiegsleisten mit Schriftzug «AMG» und Wechselcover (U45)

Kopf-Airbags (290)

Knie-Airbag (294)

PRE-SAFE® System (299)

AMG Fussmatten (U26)

Burmester® 3D-Surround-Soundsystem (810)

USB-Paket Plus (72B)

4-Wege-Lordosenstütze (U22)

Warnweste für Fahrer (70B)

Display-Paket (PAI)

AMG Performance Lenkrad in Leder Nappa (L6J)

LADEN

Gleichstrom-Ladesystem (DC-Laden) (83B)

Wechselstrom-Ladesystem (AC-Laden) (84B)

Ladekabel für Wallbox und öffentliche Ladestationen, 5 m, glatt (9B6)

Ladekabel für Haushaltssteckdosen, 5 m, glatt (B30)

TECHNIK

Wärmepumpe (583)

Akustischer Umfeldschutz (B53)

DYNAMIC SELECT (B59)

Remote Services Premium (34U)

Vorrüstung für digitale Schlüsselübergabe (20U)

AMG Track Pace (256)

Smartphone-Integration (14U)

Kabelloses Ladesystem für mobile Endgeräte vorne (897)

Individualisierungspaket (2S0)

TIREFIT (B51)

Beheizte Scheibenwaschanlage (875)

URBAN GUARD Fahrzeugsicherung Plus (P82)

Fahrerassistenz-Paket Plus (P20)**

Park-Paket mit 360°-Kamera (P47)**

Hinterachslenkung (216)

AIRMATIC (489)

Die Serienausstattung variiert je nach Modell.

** Unsere Fahrerassistenz- und Sicherheitssysteme sind Hilfsmittel und entbinden Sie nicht von Ihrer Verantwortung als Fahrer. Bitte beachten Sie die Hinweise in der Betriebsanleitung und die dort beschriebenen Systemgrenzen.

*Sämtliche Preisangaben sind unverbindliche Preisempfehlungen des Importeurs Mercedes-Benz Schweiz AG. Der Vertriebspartner ist in seiner Preisgestaltung frei. Die abgebildeten Ausstattungsmerkmale der Fahrzeuge sind nicht verbindlich. Die Abbildungen können Zubehör und Sonderausstattungen enthalten, die nicht zum serienmässigen Lieferumfang gehören. Vorübergehend kann es aufgrund von Lieferengpässen bei Fahrzeugkomponenten (insbesondere Halbleitern) zu eingeschränkten Verfügbarkeiten kommen. Fortlaufend aktualisierte Informationen erhalten Sie auf unserer Homepage sowie bei Ihrem Mercedes-Benz Händler.

Mercedes-AMG

Exterieur & Interieur



Premium Serienmässig

- Hinterachslenkung 10°
- Burmester® 3D-Surround-Sound-System
- Polsterung Leder einfarbig



Premium Plus CHF 6223.-

- ENERGIZING Paket
- AIR BALANCE Paket
- Lenkradheizung



Premium

UVP* inkl. MwSt.

*Sämtliche Preisangaben sind unverbindliche Preisempfehlungen des Importeurs Mercedes-Benz Schweiz AG. Der Vertriebspartner ist in seiner Preisgestaltung frei. Die abgebildeten Ausstattungsmerkmale der Fahrzeuge sind nicht verbindlich. Die Abbildungen können Zubehör und Sonderausstattungen enthalten, die nicht zum serienmässigen Lieferumfang gehören. Vorübergehend kann es aufgrund von Lieferengpässen bei Fahrzeugkomponenten (insbesondere Halbleitern) zu eingeschränkten Verfügbarkeiten kommen. Fortlaufend aktualisierte Informationen erhalten Sie auf unserer Homepage sowie bei Ihrem Mercedes-Benz Händler.



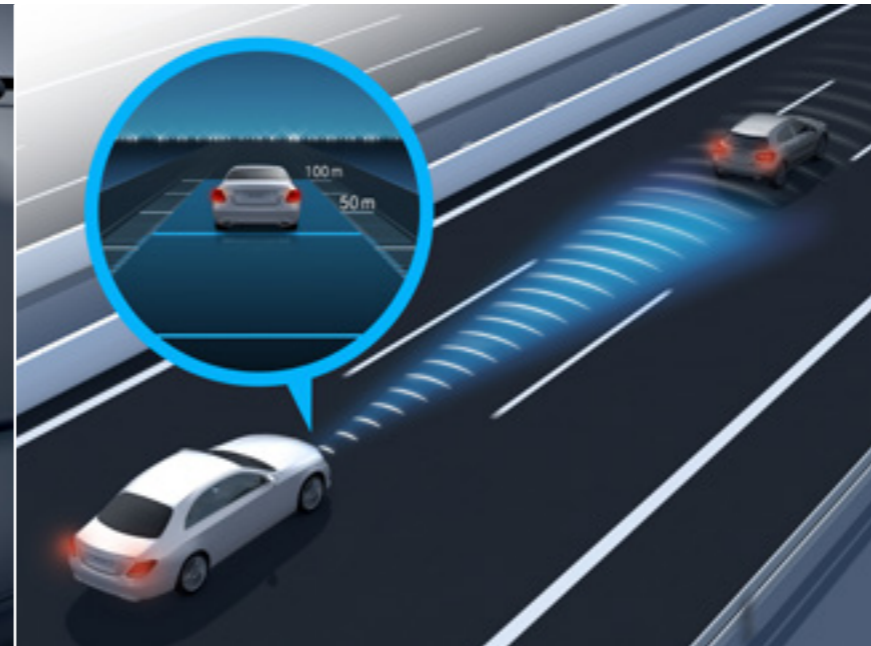
Mercedes-AMG Exterieur & Interieur Premium

Serienmässig

- Aktive Ambientebeleuchtung (878)
- Park-Paket mit 360°-Kamera (P47)**
- Fahrerassistenz-Paket Plus (P20)**
- TIREFIT (B51)
- Beheizte Scheibenwaschanlage (875)
- Remote Services Premium (34U)
- Vorrüstung für digitale Schlüsselübergabe (20U)
- Warnweste für Fahrer (70B)
- Wärmedämmend dunkel getöntes Glas (840)
- Wechselstrom-Ladesystem (AC-Laden) 22 kW (84B)
- USB-Paket Plus (72B)
- Burmester® 3D-Surround-Soundsystem (810)
- URBAN GUARD Fahrzeugsicherung Plus (P82)
- Panorama-Schiebedach (413)
- AMG Track Pace (256)

** Unsere Fahrerassistenz- und Sicherheitssysteme sind Hilfsmittel und entbinden Sie nicht von Ihrer Verantwortung als Fahrer. Bitte beachten Sie die Hinweise in der Betriebsanleitung und die dort beschriebenen Systemgrenzen.





Aktive Ambientebeleuchtung (878)

Park-Paket mit 360°-Kamera (P47)**

Fahrerassistenz-Paket Plus (P20)**

Remote Services Premium (34U)



Beheizte Scheibenwaschanlage (875)

TIREFIT (B51)

Vorrüstung für digitale Schlüsselübergabe (20U)

** Unsere Fahrerassistenz- und Sicherheitssysteme sind Hilfsmittel und entbinden Sie nicht von Ihrer Verantwortung als Fahrer. Bitte beachten Sie die Hinweise in der Betriebsanleitung und die dort beschriebenen Systemgrenzen.

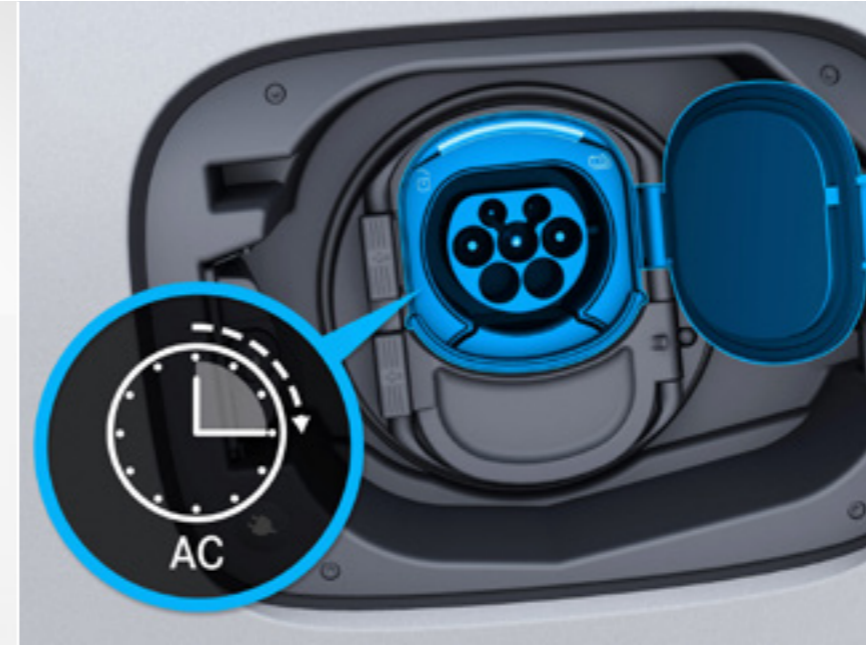
*Sämtliche Preisangaben sind unverbindliche Preisempfehlungen des Importeurs Mercedes-Benz Schweiz AG. Der Vertriebspartner ist in seiner Preisgestaltung frei. Die abgebildeten Ausstattungsmerkmale der Fahrzeuge sind nicht verbindlich. Die Abbildungen können Zubehör und Sonderausstattungen enthalten, die nicht zum serienmässigen Lieferumfang gehören. Vorübergehend kann es aufgrund von Lieferengpässen bei Fahrzeugkomponenten (insbesondere Halbleitern) zu eingeschränkten Verfügbarkeiten kommen. Fortlaufend aktualisierte Informationen erhalten Sie auf unserer Homepage sowie bei Ihrem Mercedes-Benz Händler.



Warnweste für Fahrer (70B)



Wärmedämmend dunkel getöntes Glas (840)



Wechselstrom-Ladesystem (AC-Laden) 22 kW (84B)



USB-Paket Plus (72B)



Burmester® 3D-Surround-Soundsystem (810)



URBAN GUARD Fahrzeugsicherung Plus (P82)



Panorama-Schiebedach (413)



AMG Track Pace (256)



Mercedes-AMG
Exterieur & Interieur

Premium Plus

UVP* inkl. MwSt.

Von CHF **6223.-**



- AMG Line Premium (PSO)
- Head-up-Display (444)
- Klimatisierungsautomatik THERMOTRONIC (581)
- Umfeldbeleuchtung mit animierter Projektion des Mercedes-Benz Patterns (C53)
- Akustik-Komfort-Paket (PAF)
- Sitzklimatisierung (401)
- Leder Nappa schwarz/schwarz (851A)

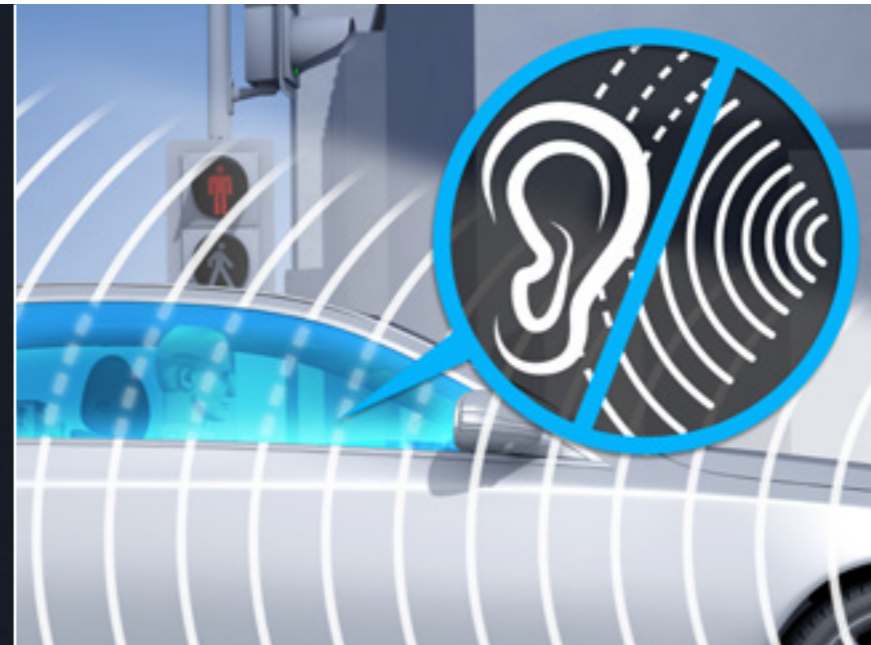
*Sämtliche Preisangaben sind unverbindliche Preisempfehlungen des Importeurs Mercedes-Benz Schweiz AG. Der Vertriebspartner ist in seiner Preisgestaltung frei. Die abgebildeten Ausstattungsmerkmale der Fahrzeuge sind nicht verbindlich. Die Abbildungen können Zubehör und Sonderausstattungen enthalten, die nicht zum serienmässigen Lieferumfang gehören. Vorübergehend kann es aufgrund von Lieferengpässen bei Fahrzeugkomponenten (insbesondere Halbleitern) zu eingeschränkten Verfügbarkeiten kommen. Fortlaufend aktualisierte Informationen erhalten Sie auf unserer Homepage sowie bei Ihrem Mercedes-Benz Händler.



Klimatisierungsautomatik THERMOTRONIC (581)



Umfeldbeleuchtung mit animierter Projektion des Mercedes-Benz Patterns (C53)



Akustik-Komfort-Paket (PAF)



Sitzklimatisierung (401)



Leder Nappa schwarz/schwarz (851A)



53,3 cm (21") AMG Leichtmetallräder im 5-Doppelspeichen-Design (RWZ)
Serienmässig



53,3 cm (21") AMG
Leichtmetallräder im
Kreuzspeichen-Design (RWQ)
Optional (CHF 1103.-)



53,3 cm (21") AMG
Leichtmetallräder im
Y-Speichen-Design (RQW)
Optional (CHF 522.-)



55,9 cm (22") AMG
Leichtmetallräder im
Vielspeichen-Design (RPF)
Optional (CHF 2380.-)



ARTICO/MICROCUT
schwarz/spacegrau
(651A)

Serienmässig



AMG Leder Nappa
schwarz/spacegrau
(851A)

Optional (CHF 2635.-)**



AMG Leder Nappa
nevagrau/biscayablau
(859A)

Optional (CHF 2635.-)**



AMG Leder Nappa
schwarz/balaobraun
(861A)

Optional (CHF 2635.-)**

**Mercedes-AMG
Exterieur & Interieur**

Premium

Premium Plus

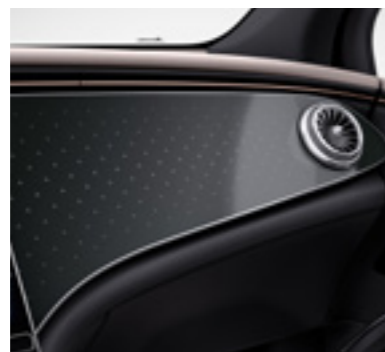
Räder

Polsterung

Zierelemente



Zierelemente Holz
Linde Linienstruktur
anthrazit (H08)
Serienmässig



Zierelemente Lasercut
hinterleuchtet mit
Mercedes-Benz Pattern
(51H + 331)
Optional (CHF 163.-)



Zierelemente
3D-Reliefoptik
anthrazit (H67)
Optional (CHF 453.-)



Zierelemente Holz
Nussbaum Schiffsdeck
offenporig (H39)
Optional (CHF 685.-)



Zierelemente Holz
Magnolie braun
offenporig mit
Mercedes-Benz Pattern
in Aluminium (H20)
Optional (CHF 801.-)



Mittelkonsole in Schwarz hochglänzend
(757)
Serienmässig



Mittelkonsole Feinstrukturoptik schwarz
(661)
Optional (CHF 174.-)

UVP* inkl. MwSt.

*Sämtliche Preisangaben sind unverbindliche Preisempfehlungen des Importeurs Mercedes-Benz Schweiz AG. Der Vertriebspartner ist in seiner Preisgestaltung frei. Die abgebildeten Ausstattungsmerkmale der Fahrzeuge sind nicht verbindlich. Die Abbildungen können Zubehör und Sonderausstattungen enthalten, die nicht zum serienmässigen Lieferumfang gehören. Vorübergehend kann es aufgrund von Lieferengpässen bei Fahrzeugkomponenten (insbesondere Halbleitern) zu eingeschränkten Verfügbarkeiten kommen. Fortlaufend aktualisierte Informationen erhalten Sie auf unserer Homepage sowie bei Ihrem Mercedes-Benz Händler.

Zierelemente und Mittelkonsolen mit MBUX Hyperscreen (PAG)



Zierelemente und Mittelkonsole Holz Linde Linienstruktur anthrazit offenporig (H08 + 775) – **Serienmässig**



Zierelemente und Mittelkonsole Holz Nussbaum Schiffsdeck offenporig (H39 + 697) – **Optional (CHF 569.-)**



Zierelemente und Mittelkonsole Holz Magnolie braun offenporig mit Mercedes-Benz Pattern in Aluminium (H20 + 781)
Optional (CHF 685.-)



AMG Zierelemente und Mittelkonsole in Carbon (H73 + 732)
Optional (CHF 1103.-)



EQE SUV

—
Laden.

*Sämtliche Preisangaben sind unverbindliche Preisempfehlungen des Importeurs Mercedes-Benz Schweiz AG. Der Vertriebspartner ist in seiner Preisgestaltung frei. Die abgebildeten Ausstattungsmerkmale der Fahrzeuge sind nicht verbindlich. Die Abbildungen können Zubehör und Sonderausstattungen enthalten, die nicht zum serienmässigen Lieferumfang gehören. Vorübergehend kann es aufgrund von Lieferengpässen bei Fahrzeugkomponenten (insbesondere Halbleitern) zu eingeschränkten Verfügbarkeiten kommen. Fortlaufend aktualisierte Informationen erhalten Sie auf unserer Homepage sowie bei Ihrem Mercedes-Benz Händler.



Laden

Wechselstrom-Ladesystem (AC-Laden) (82B)

Mehr Flexibilität: Mit dem leistungsstarken Wechselstrom-Ladesystem laden Sie Ihren Mercedes-Benz EQ schnell und einfach mit bis zu 11 kW (3 Phasen). Neben der Wallbox zu Hause können Sie hierfür auch eine Vielzahl öffentlicher Ladestationen nutzen. Diese liefern meist Wechselstrom – genau wie eine Haushaltssteckdose. **(Serienmässig)**

Gleichstrom-Ladesystem (DC-Laden) (83B)

Für eine optimale Ladegeschwindigkeit bei bis zu 170 kW und damit hohen Komfort. Schnellladestationen wie die von IONITY liefern den erforderlichen Gleichstrom für Ihre Hochvoltbatterie. Mit dem Gleichstrom-Ladesystem erzielen Sie somit besonders schnell die benötigte Reichweite für längere Fahrtstrecken. **(CHF 0.-)**

Wechselstrom-Ladesystem (AC-Laden) (84B)

Noch schneller bereit für die nächste Fahrt: Mit dem Wechselstrom-Ladesystem laden Sie mit bis zu 22 kW (3 Phasen) an öffentlichen Ladestationen oder an einer Wallbox. So verkürzen Sie Ihre Ladezeiten drastisch, selbst wenn keine Schnellladestationen, etwa von IONITY, verfügbar sind (in Verbindung mit PSN/PSO/PSR) **(CHF 0.-)**

Vorrüstung für Mercedes me Charge**

Mit Mercedes me Charge sind Sie noch flexibler. Sie können eine Vielzahl öffentlicher Ladestationen nutzen – mit maximaler Kostentransparenz. Nach einer einmaligen Registrierung erhalten Sie Zugang zu allen Anbietern im Mercedes me Charge Ladenetzwerk. Mercedes me Charge übernimmt die zentrale Abrechnung und stellt eine Übersicht aller Gebühren für Sie bereit.

Vorrüstung für IONITY**

Schnellladen mit IONITY ist komfortabel und wirtschaftlich, denn unser Partnervertrag garantiert Ihnen besonders günstige Ladetarife. Darüber hinaus verfügen die Ladestationen von IONITY über bis zu 12 einzelne Ladestelle, so dass keine lange Wartezeiten entstehen. Ihren neuen EQE SUV können Sie ein Jahr lang an IONITY Stationen zum reduzierten Preis laden.

**Um die Dienste nutzen zu können, müssen Sie sich im Mercedes me Portal registrieren und die Nutzungsbedingungen für die Mercedes me connect Dienste akzeptieren. Darüber hinaus muss das jeweilige Fahrzeug mit dem Benutzerkonto gekoppelt sein. Nach Ablauf der anfänglichen Laufzeit kann der Service gegen eine Gebühr verlängert werden. Die erstmalige Aktivierung der Services ist innerhalb von 1 Jahr nach der ersten Registrierung oder Inbetriebnahme durch den Kunden möglich, je nachdem, was zuerst eintritt.

*Sämtliche Preisangaben sind unverbindliche Preisempfehlungen des Importeurs Mercedes-Benz Schweiz AG. Der Vertriebspartner ist in seiner Preisgestaltung frei. Die abgebildeten Ausstattungsmerkmale der Fahrzeuge sind nicht verbindlich. Die Abbildungen können Zubehör und Sonderausstattungen enthalten, die nicht zum serienmässigen Lieferumfang gehören. Vorübergehend kann es aufgrund von Lieferengpässen bei Fahrzeugkomponenten (insbesondere Halbleitern) zu eingeschränkten Verfügbarkeiten kommen. Fortlaufend aktualisierte Informationen erhalten Sie auf unserer Homepage sowie bei Ihrem Mercedes-Benz Händler.

EQE SUV

Sonderausstattung.

Lackierung



Polarweiss (149U) – **Serienmässig**



Obsidianschwarz (197U) – **Optional (CHF 0.-)**



Smaragdgrün (989U) – **Optional (CHF 0.-)**



Sodalithblau (842U) – **Optional (CHF 0.-)**



selenitgrau (992U) – **Optional (CHF 0.-)**



Hightechsilber (922U) – **Optional (CHF 0.-)**



Schwarz (040U) – **Optional (CHF 0.-)**



MANUFAKTUR diamantweiss bright (799U)
Optional (CHF 2509.-)



MANUFAKTUR alpingrau uni (956U)
Optional (CHF 2509.-)

Innendesign/Dachhimmel

CODE	AUSSTATTUNG	UVP* in CHF inkl. MwSt.	EQE 300	EQE 350+	EQE 350 4MATIC «Executive Edition»	EQE 500 4MATIC «Executive Edition»	Mercedes-AMG EQE 43 4MATIC «Executive Edition»	Mercedes-AMG EQE 53 4MATIC+ «Executive Edition»
51U	Dachhimmel in schwarz <small>Nicht in Verbindung mit 109A/119A/209A/219A/814A/859A</small>	0.-	○	○	○	○	○	○
59U	Dachhimmel nevgrau <small>Nur in Verbindung mit 109A/119A/209A/219A/814A/859A</small>	0.-	○	○	○	○	○	○
61U	Dachhimmel Mikrofaser MICROCUT schwarz <small>Nicht in Verbindung mit 109A/119A/209A/219A/814A/859A</small>	1857.-	●	●	●	●	●	●

● Gegen Aufpreis erhältlich ○ Ohne Aufpreis erhältlich **S** Serienausstattung – Nicht verfügbar

*Sämtliche Preisangaben sind unverbindliche Preisempfehlungen des Importeurs Mercedes-Benz Schweiz AG. Der Vertriebspartner ist in seiner Preisgestaltung frei. Die abgebildeten Ausstattungsmerkmale der Fahrzeuge sind nicht verbindlich. Die Abbildungen können Zubehör und Sonderausstattungen enthalten, die nicht zum serienmässigen Lieferumfang gehören. Vorübergehend kann es aufgrund von Lieferengpässen bei Fahrzeugkomponenten (insbesondere Halbleitern) zu eingeschränkten Verfügbarkeiten kommen. Fortlaufend aktualisierte Informationen erhalten Sie auf unserer Homepage sowie bei Ihrem Mercedes-Benz Händler.

Sonderausstattung

CODE	AUSSTATTUNG	UVP* in CHF inkl. MwSt.	EQE 300	EQE 350+	EQE 350 4MATIC «Executive Edition»	EQE 500 4MATIC «Executive Edition»	Mercedes-AMG EQE 43 4MATIC «Executive Edition»	Mercedes-AMG EQE 53 4MATIC+ «Executive Edition»
581	Klimatisierungsautomatik THERMOTRONIC	778.-	●	●	●	●	●	●
810	Burmester® 3D-Surround-Sound-System	1288.-	●	●	●	●	—	—
		754.-	—	—	—	—	●	●
PBR	ENERGIZING Paket Plus	3511.-	●	●	●	●	●	●
84B	Wechselstrom-Ladesystem (AC-Laden)	1161.-	●	●	●	●	●	●
216	Hinterachslenkung	1509.-	●	●	●	●	—	—
413	Panorama-Schiebedach	1764.-	●	●	●	●	●	●
PAX	DIGITALES LICHT mit Projektions-Funktion	2234.-	●	●	●	●	—	—
		0.-	—	—	—	—	○	○
PAF	Akustik-Komfort-Paket	1045.-	●	●	●	●	●	●
444	Head-up-Display	1265.-	●	●	●	●	●	●
5U4	Kühlerverkleidung mit Mercedes-Benz Pattern	348.-	●	●	●	●	●	●
401	Sitzklimatisierung für Fahrer und Beifahrer	894.-	●	●	●	●	●	●
P47	Parkpaket mit 360°-Kamera	534.-	●	●	●	●	●	●
U17	Entfall der roten Sicherheitsgurte	0.-	○	○	○	○	○	○

● Gegen Aufpreis erhältlich ○ Ohne Aufpreis erhältlich **S** Serienausstattung — Nicht verfügbar

*Sämtliche Preisangaben sind unverbindliche Preisempfehlungen des Importeurs Mercedes-Benz Schweiz AG. Der Vertriebspartner ist in seiner Preisgestaltung frei. Die abgebildeten Ausstattungsmerkmale der Fahrzeuge sind nicht verbindlich. Die Abbildungen können Zubehör und Sonderausstattungen enthalten, die nicht zum serienmässigen Lieferumfang gehören. Vorübergehend kann es aufgrund von Lieferengpässen bei Fahrzeugkomponenten (insbesondere Halbleitern) zu eingeschränkten Verfügbarkeiten kommen. Fortlaufend aktualisierte Informationen erhalten Sie auf unserer Homepage sowie bei Ihrem Mercedes-Benz Händler.

Sonderausstattung

CODE	AUSSTATTUNG	UVP* in CHF inkl. MwSt.	EQE 300	EQE 350+	EQE 350 4MATIC «Executive Edition»	EQE 500 4MATIC «Executive Edition»	Mercedes-AMG EQE 43 4MATIC «Executive Edition»	Mercedes-AMG EQE 53 4MATIC+ «Executive Edition»
PBH	Park-Paket mit Remote-Parkfunktionen	1405.-	●	●	●	●	●	●
PAG	MBUX Hyperscreen	5688.-	●	●	●	●	●	●
597	Beheizte Frontscheibe	673.-	●	●	●	●	●	●
682	Feuerlöscher	140.-	●	●	●	●	●	●
550	Anhängerkupplung mit ESP®-Anhängerstabilisierung	975.-	●	●	●	●	●	●
553	Anhänger-Manövrierhilfe Nur in Verbindung mit Electric Art Advanced Plus (PSJ)/ Electric Art Premium (PSN)/Electric Art Premium Plus (PSQ)/AMG Line Advanced Plus (PSK)/AMG Line Premium/AMG Premium (PSO)/AMG Line Premium Plus/AMG Premium Plus (PSR)	406.-	●	●	●	●	●	●
872	Sitzheizung im Fond	418.-	●	●	●	●	●	●
293	Seitentaschen im Fond	441.-	●	●	●	●	●	●
902	Sitzheizung Plus für Fahrer und Beifahrer	0.-	○	○	○	○	○	○
399	Multikontursitze für Fahrer und Beifahrer	1695.-	●	●	●	●	●	●
443	Lenkradheizung	302.-	●	●	●	●	●	●
U40	Trennnetz	128.-	●	●	●	●	●	●
P53	ENERGIZING AIR CONTROL Plus	522.-	●	●	●	●	●	●
436	Luxus-Kopfstützen für Fahrer und Beifahrer	116.-	●	●	●	●	●	●

● Gegen Aufpreis erhältlich ○ Ohne Aufpreis erhältlich **S** Serienausstattung – Nicht verfügbar

*Sämtliche Preisangaben sind unverbindliche Preisempfehlungen des Importeurs Mercedes-Benz Schweiz AG. Der Vertriebspartner ist in seiner Preisgestaltung frei. Die abgebildeten Ausstattungsmerkmale der Fahrzeuge sind nicht verbindlich. Die Abbildungen können Zubehör und Sonderausstattungen enthalten, die nicht zum serienmässigen Lieferumfang gehören. Vorübergehend kann es aufgrund von Lieferengpässen bei Fahrzeugkomponenten (insbesondere Halbleitern) zu eingeschränkten Verfügbarkeiten kommen. Fortlaufend aktualisierte Informationen erhalten Sie auf unserer Homepage sowie bei Ihrem Mercedes-Benz Händler.

Sonderausstattung

CODE	AUSSTATTUNG	UVP* in CHF inkl. MwSt.	EQE 300	EQE 350+	EQE 350 4MATIC «Executive Edition»	EQE 500 4MATIC «Executive Edition»	Mercedes-AMG EQE 43 4MATIC «Executive Edition»	Mercedes-AMG EQE 53 4MATIC+ «Executive Edition»
543	Ausziehbare Sonnenblende	110.-	●	●	●	●	●	●
846	Beleuchtete Trittbretter Aluminiumoptik mit Gumminoppen	725.-	●	●	●	●	●	●
P60	AMG Night-Paket	1103.-	—	—	—	—	●	●
PAZ	AMG Night-Paket II	638.-	—	—	—	—	●	●
U70	Bremssättel rot lackiert	789.-	—	—	—	—	●	●
U88	AMG Lenkradtasten	0.-	—	—	—	—	○	○
L6H	AMG Performance Lenkrad Carbon/Mikrofaser MICROCUT	952.-	—	—	—	—	●	●
L6J	AMG Performance Lenkrad in Nappaleder	0.-	—	—	—	—	○	○
L6K	AMG Performance Lenkrad Leder Nappa/Mikrofaser MICROCUT	488.-	—	—	—	—	●	●
256	AMG Track Pace	290.-	●	●	●	●	●	●
U50	Entfall des wärmedämmend dunkel getönten Glases	0.-	○	○	○	○	○	○
R03	Sportbereifung Nur in Verbindung mit 19R/70R/RWX	348.-	●	●	●	●	●	●

● Gegen Aufpreis erhältlich ○ Ohne Aufpreis erhältlich **S** Serienausstattung — Nicht verfügbar

*Sämtliche Preisangaben sind unverbindliche Preisempfehlungen des Importeurs Mercedes-Benz Schweiz AG. Der Vertriebspartner ist in seiner Preisgestaltung frei. Die abgebildeten Ausstattungsmerkmale der Fahrzeuge sind nicht verbindlich. Die Abbildungen können Zubehör und Sonderausstattungen enthalten, die nicht zum serienmässigen Lieferumfang gehören. Vorübergehend kann es aufgrund von Lieferengpässen bei Fahrzeugkomponenten (insbesondere Halbleitern) zu eingeschränkten Verfügbarkeiten kommen. Fortlaufend aktualisierte Informationen erhalten Sie auf unserer Homepage sowie bei Ihrem Mercedes-Benz Händler.

EQE SUV

Mercedes
me connect.



Mercedes *me* connect

20U Vorrüstung für digitale Schlüsselübergabe*

Teilen Sie Ihr Fahrzeug mit Familie und Freunden – einfach und überall mit der Mercedes me App. Sie haben die volle Kontrolle und entscheiden selbst, wem Sie Ihren Mercedes überlassen. Sie entriegeln Ihr Fahrzeug aus der Ferne über die App und aktivieren den gespeicherten Fahrzeugschlüssel für den im Fahrzeug befindlichen Nutzer.

34U Remote Services Premium*

Das Remote Services Premium Paket verbindet Sie noch enger mit Ihrem Fahrzeug. Bei Bedarf können Sie Ihren Mercedes orten und ausgewählte Funktionen aus der Ferne steuern. Die Ortung gestohlener Fahrzeuge erhöht die Chancen einer Wiederbeschaffung Ihres Eigentums.

P82 URBAN GUARD Fahrzeugsicherung Plus*

Die URBAN GUARD Fahrzeugsicherung Plus überwacht das gesamte Umfeld Ihres Fahrzeugs. Dank der Einbruch- und Diebstahlwarnanlage sowie der Notfalldeaktivierung des Fahrzeugschlüssels können Sie bei Bedarf schnell reagieren. Während der Fahrt benachrichtigt Sie die Kollisionserkennung per App. Der Dienst Hilfe bei Fahrzeugdiebstahl erhöht die Chance, dass Sie Ihr gestohlenen Fahrzeug zurückerhalten.

* Die mit * markierten Funktionen sind Mercedes me Dienste. Für die Nutzung dieser Dienste ist eine persönliche Mercedes me ID sowie die Zustimmung zu den Nutzungsbedingungen der Mercedes me Connect Dienste erforderlich. Darüber hinaus muss das Fahrzeug mit dem Benutzerkonto gekoppelt sein. Nach Ablauf der ursprünglichen Laufzeit kann das Abonnement kostenpflichtig verlängert werden, vorausgesetzt, die Dienste sind zu diesem Zeitpunkt noch für das Fahrzeug verfügbar. Die erstmalige Aktivierung der Dienste ist innerhalb von einem Jahr nach der ersten Registrierung oder Inbetriebnahme durch den Kunden möglich, je nachdem, was zuerst eintritt.

EQE SUV

Technische Daten.



*Sämtliche Preisangaben sind unverbindliche Preisempfehlungen des Importeurs Mercedes-Benz Schweiz AG. Der Vertriebspartner ist in seiner Preisgestaltung frei. Die abgebildeten Ausstattungsmerkmale der Fahrzeuge sind nicht verbindlich. Die Abbildungen können Zubehör und Sonderausstattungen enthalten, die nicht zum serienmässigen Lieferumfang gehören. Vorübergehend kann es aufgrund von Lieferengpässen bei Fahrzeugkomponenten (insbesondere Halbleitern) zu eingeschränkten Verfügbarkeiten kommen. Fortlaufend aktualisierte Informationen erhalten Sie auf unserer Homepage sowie bei Ihrem Mercedes-Benz Händler.

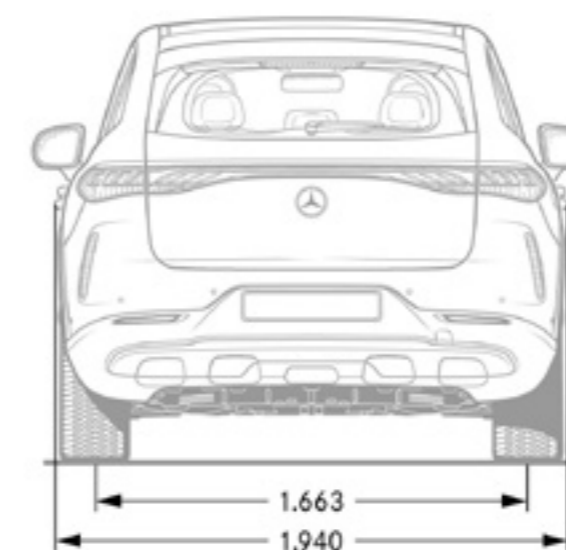
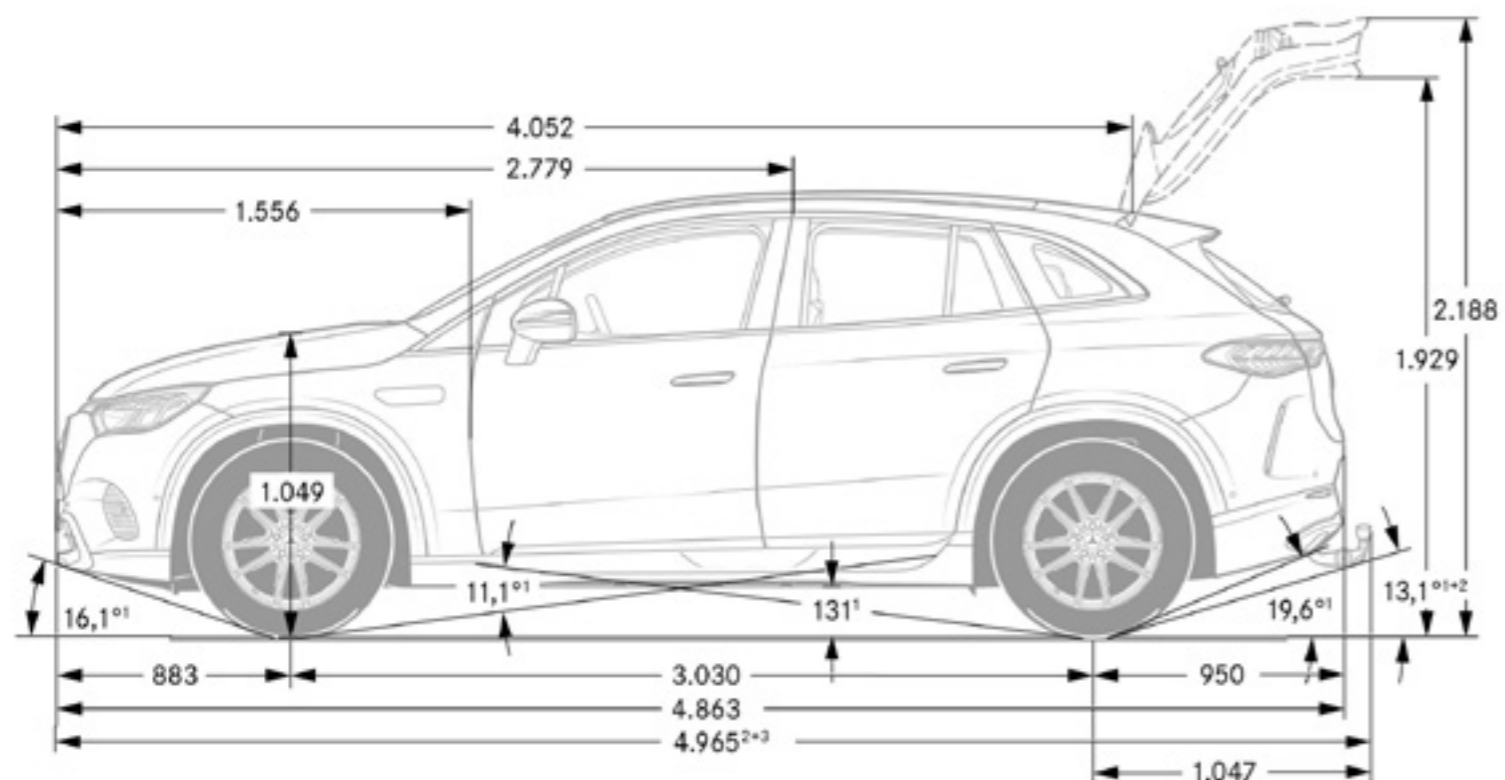
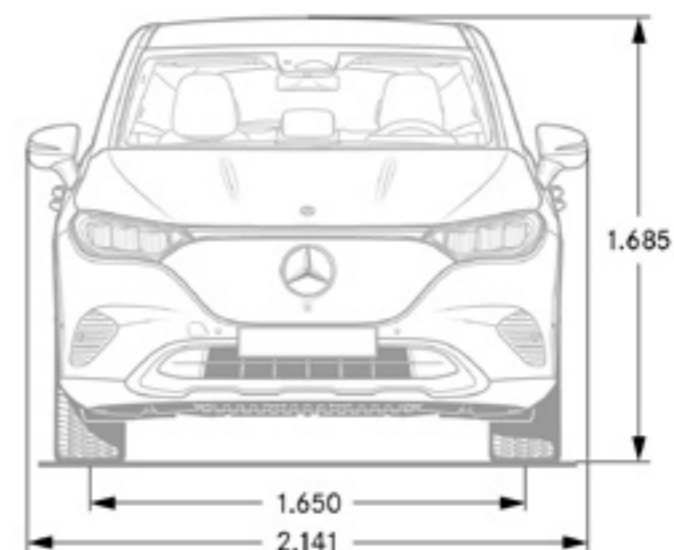
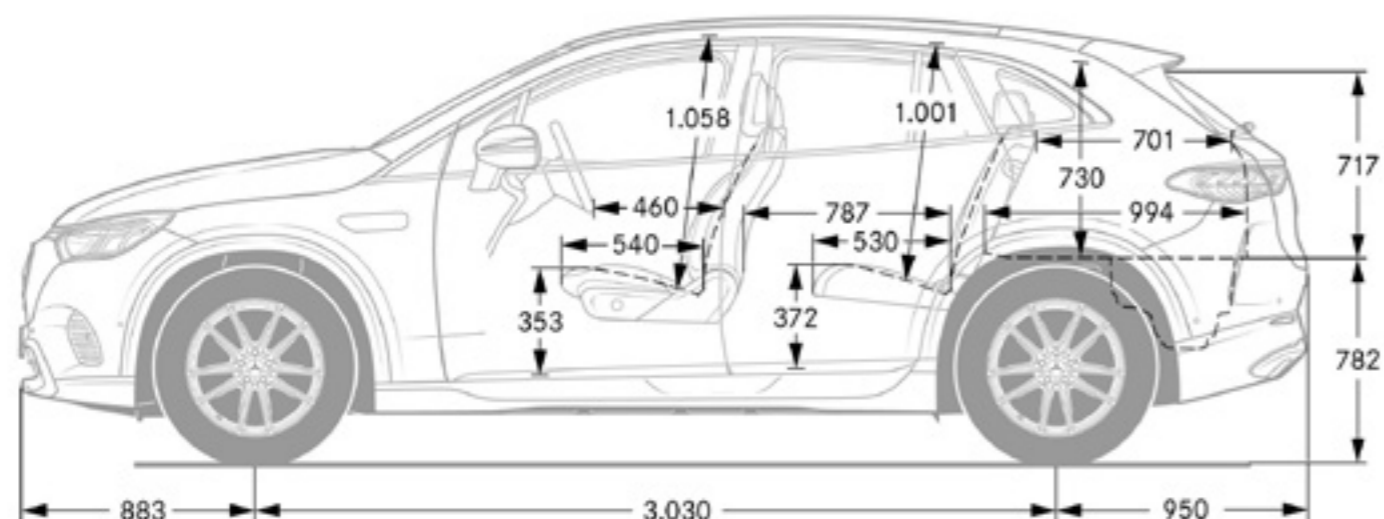
Technische Daten - EQE SUV X294

	EQE 300	EQE 350 4MATIC	EQE 350+	EQE 500 4MATIC	Mercedes-AMG EQE 43 4MATIC	Mercedes-AMG EQE 53 4MATIC+
MODELLNUMMER	294.611	294.612	294.621	294.622	294.632	294.653
MOTOR						
Maximale Reichweite (km)	587	566	628	604	474	453
Maximale Nennleistung (elektrisch) (kW)	180	215	215	300	350	460
Maximale Nennleistung (elektrisch) (PS)	245	292	292	408	476	625
Maximales Drehmoment (Nm)	550	765	565	858	858	950
HV-Batterie - nutzbarer Energiegehalt (kWh)	90,56	90,56	96	96	90,56	90,56
Max, AC-Ladepazität (kW)	11	11	11	11	11	11
Max, DC-Ladepazität (kW)	170	170	170	170	170	170
AC-Ladezeit 0-100 % (netto) Mode 3 (h) bei 11 kW	4,75	4,75	5,25	5,25	4,75	4,75
DC-Ladezeit 10-80 % in Minuten	32	32	32	32	32	32
FAHRLEISTUNG						
Höchstgeschwindigkeit (km/h)	210	210	210	210	210	220-240
Beschleunigung 0-100 km/h (s)	7,6	6,6	6,9	5	4,3	3,7
VERBRAUCH/EMISSIONSAUSSTOSS						
Verbrauch (kW/100 km)	21,2	21,9	20,9	21,9	25,5	25,4
Benzinäquivalent	2,3	2,4	2,3	2,3	2,8	2,8
CO ₂ -Ausstoss (g/km) gemäss 715/2007/EWG	0	0	0	0	0	0
CO ₂ -Ausstoss aus der Strombereitstellung (g/km)	24	25	24	24	29	29
Energieeffizienz-Kategorie	B	B	B	B	C	C
MASSE/BELADUNG						
Leergewicht in betriebsbereitem Zustand/Nutzlast (kg)	2440-2645	2560-2765	2490-2695	2610-2815	2600-2790	2690-2835
Zulässiges Gesamtgewicht	2995	3115	2995	3115	3195	3195
Maximale Dachlast (kg)	100	100	100	100	100	100
Anhänger gebremst/ungebremst (kg)	750/750	1800/750	750/750	1800/750	1800/750	1800/750
Kofferraumvolumen (l)	520-1675	520-1675	520-1675	520-1675	520-1675	520-1675

Der Treibstoff-/Stromnormverbrauch wird nach der Messmethode 715/2007/EWG in der gegenwärtig gültigen Fassung ermittelt. Die angegebenen Werte zu Energieverbrauch und CO₂-Emissionen sind Schweizer Werte. Es handelt sich dabei um Werte, die im WLTP-Messzyklus ermittelt wurden. Je nach Fahrweise, Strassen- und Verkehrsverhältnissen, Umwelteinflüssen und Fahrzeugzustand können sich in der Praxis Verbrauchswerte ergeben, die von den angegebenen Werten abweichen. Die Angaben beziehen sich nicht auf ein einzelnes Fahrzeug und sind nicht Bestandteil des Angebots, sondern dienen allein Vergleichszwecken zwischen verschiedenen Fahrzeugtypen. Damit Energieverbräuche unterschiedlicher Antriebsformen (Benzin, Diesel, Gas, Strom usw.) vergleichbar sind, werden sie zusätzlich als sogenannte Benzinäquivalente (Masseinheit für Energie) ausgewiesen. CO₂ ist das für die Erderwärmung hauptverantwortliche Treibhausgas; die mittlere CO₂-Emission aller (markenübergreifend) angebotenen Fahrzeugtypen beträgt für das Jahr 2024 122 g/km, Zielwert 118 g/km.

*Sämtliche Preisangaben sind unverbindliche Preisempfehlungen des Importeurs Mercedes-Benz Schweiz AG. Der Vertriebspartner ist in seiner Preisgestaltung frei. Die abgebildeten Ausstattungsmerkmale der Fahrzeuge sind nicht verbindlich. Die Abbildungen können Zubehör und Sonderausstattungen enthalten, die nicht zum serienmässigen Lieferumfang gehören. Vorübergehend kann es aufgrund von Lieferengpässen bei Fahrzeugkomponenten (insbesondere Halbleitern) zu eingeschränkten Verfügbarkeiten kommen. Fortlaufend aktualisierte Informationen erhalten Sie auf unserer Homepage sowie bei Ihrem Mercedes-Benz Händler.

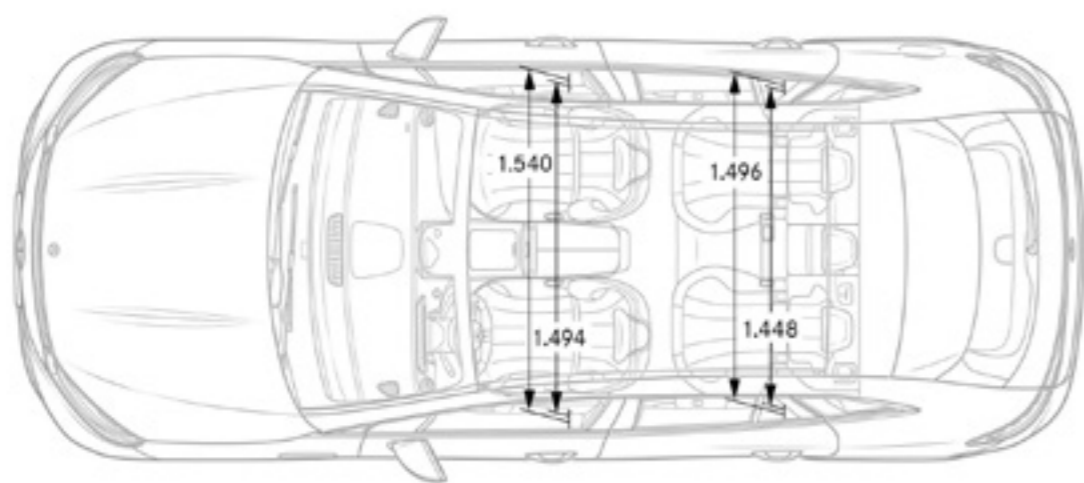
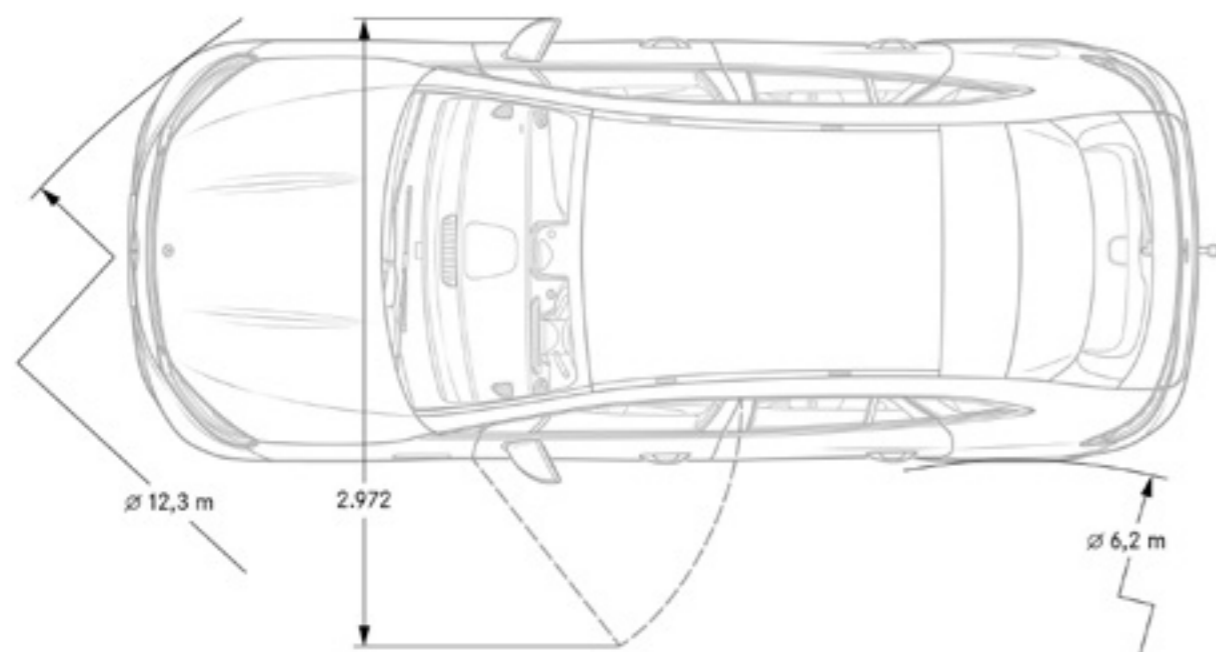
Abmessungen



Bei den Abmessungen handelt es sich um Mittelwerte, kleine Abweichungen sind möglich.

*Sämtliche Preisangaben sind unverbindliche Preisempfehlungen des Importeurs Mercedes-Benz Schweiz AG. Der Vertriebspartner ist in seiner Preisgestaltung frei. Die abgebildeten Ausstattungsmerkmale der Fahrzeuge sind nicht verbindlich. Die Abbildungen können Zubehör und Sonderausstattungen enthalten, die nicht zum serienmässigen Lieferumfang gehören. Vorübergehend kann es aufgrund von Lieferengpässen bei Fahrzeugkomponenten (insbesondere Halbleitern) zu eingeschränkten Verfügbarkeiten kommen. Fortlaufend aktualisierte Informationen erhalten Sie auf unserer Homepage sowie bei Ihrem Mercedes-Benz Händler.

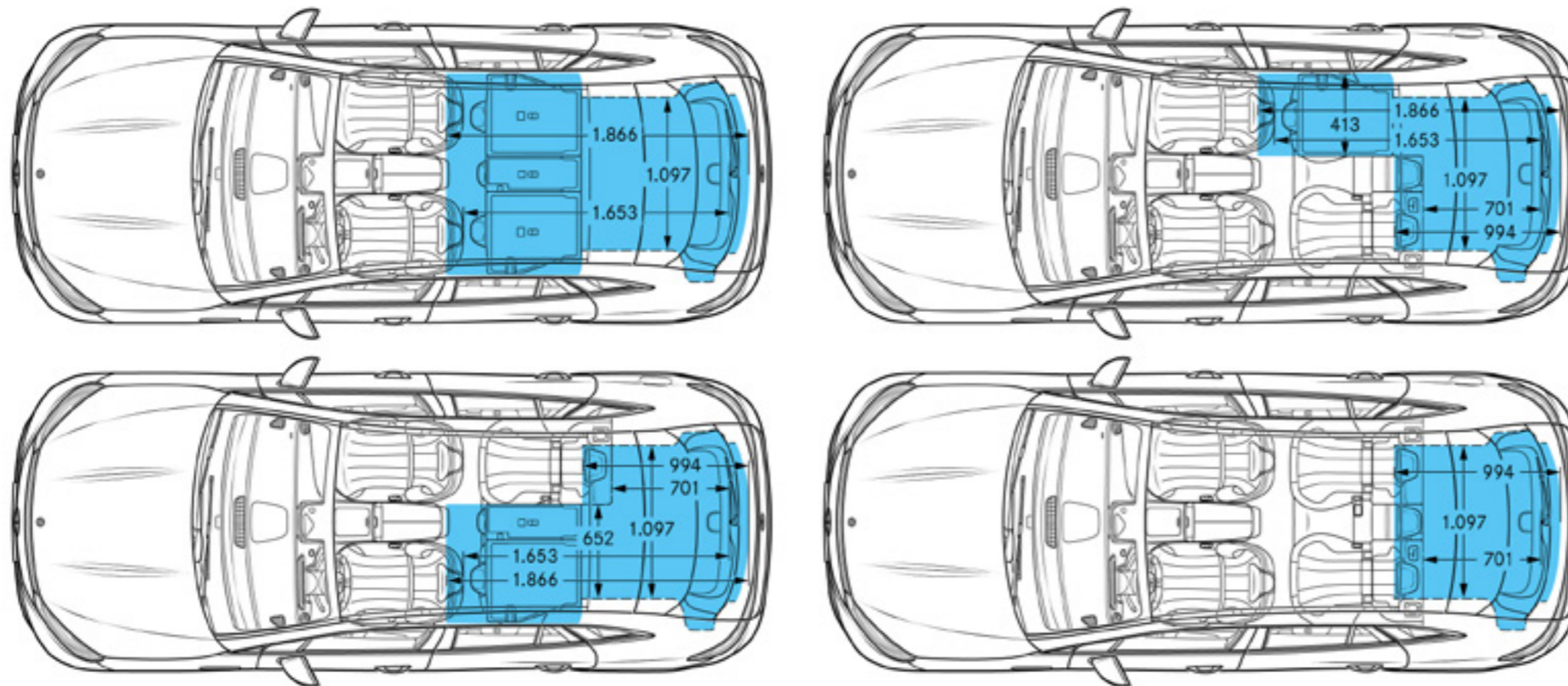
Abmessungen



Bei den Abmessungen handelt es sich um Mittelwerte, kleine Abweichungen sind möglich.

*Sämtliche Preisangaben sind unverbindliche Preisempfehlungen des Importeurs Mercedes-Benz Schweiz AG. Der Vertriebspartner ist in seiner Preisgestaltung frei. Die abgebildeten Ausstattungsmerkmale der Fahrzeuge sind nicht verbindlich. Die Abbildungen können Zubehör und Sonderausstattungen enthalten, die nicht zum serienmässigen Lieferumfang gehören. Vorübergehend kann es aufgrund von Lieferengpässen bei Fahrzeugkomponenten (insbesondere Halbleitern) zu eingeschränkten Verfügbarkeiten kommen. Fortlaufend aktualisierte Informationen erhalten Sie auf unserer Homepage sowie bei Ihrem Mercedes-Benz Händler.

Kofferraumvolumen



Bei den Abmessungen handelt es sich um Mittelwerte, kleine Abweichungen sind möglich.

*Sämtliche Preisangaben sind unverbindliche Preisempfehlungen des Importeurs Mercedes-Benz Schweiz AG. Der Vertriebspartner ist in seiner Preisgestaltung frei. Die abgebildeten Ausstattungsmerkmale der Fahrzeuge sind nicht verbindlich. Die Abbildungen können Zubehör und Sonderausstattungen enthalten, die nicht zum serienmässigen Lieferumfang gehören. Vorübergehend kann es aufgrund von Lieferengpässen bei Fahrzeugkomponenten (insbesondere Halbleitern) zu eingeschränkten Verfügbarkeiten kommen. Fortlaufend aktualisierte Informationen erhalten Sie auf unserer Homepage sowie bei Ihrem Mercedes-Benz Händler.

Erfahren Sie mehr
und lassen Sie Ihren Traum wahr werden.



*Sämtliche Preisangaben sind unverbindliche Preisempfehlungen des Importeurs Mercedes-Benz Schweiz AG. Der Vertriebspartner ist in seiner Preisgestaltung frei. Die abgebildeten Ausstattungsmerkmale der Fahrzeuge sind nicht verbindlich. Die Abbildungen können Zubehör und Sonderausstattungen enthalten, die nicht zum serienmässigen Lieferumfang gehören. Vorübergehend kann es aufgrund von Lieferengpässen bei Fahrzeugkomponenten (insbesondere Halbleitern) zu eingeschränkten Verfügbarkeiten kommen. Fortlaufend aktualisierte Informationen erhalten Sie auf unserer Homepage sowie bei Ihrem Mercedes-Benz Händler.

Serviceleistungen.

	UVP* in CHF inkl. MwSt.	EQE 300	EQE 350+	EQE 350 4MATIC «Executive Edition»	EQE 500 4MATIC «Executive Edition»	Mercedes-AMG EQE 43 4MATIC «Executive Edition»	Mercedes-AMG EQE 53 4MATIC+ «Executive Edition»
<p>MERCEDES-SWISS-INTEGRAL. Garantie und Service in einem. Als Besitzer eines Mercedes-Benz Personenwagens profitieren Sie von aussergewöhnlichen Zusatzleistungen. MERCEDES-SWISS-INTEGRAL denkt an alles, was Ihr Mercedes-Benz auf den ersten 100 000 Kilometern braucht. Diese exklusive Kombination an Dienstleistungen ist für Sie völlig kostenlos:</p> <ul style="list-style-type: none"> - Sämtliche Reparaturen (auch Verschleiss) bis 3 Jahre oder 100 000 Kilometer (es gilt das zuerst Erreichte). - Kostenlose Servicearbeiten und hierfür benötigte Originalteile (exklusive Flüssigkeiten) bis 100 000 Kilometer oder maximal 10 Jahre (es gilt das zuerst Erreichte). <p>Das ausführliche Leistungsverzeichnis erhalten Sie bei Ihrem Mercedes-Benz Netzpartner oder unter www.mercedes-benz.ch Die reduzierten Betriebskosten sorgen für noch mehr Fahrspass. Dieser Tatsache trägt MERCEDES-SWISS-INTEGRAL Rechnung.</p>	0.-	S	S	S	S	S	S
<p>MERCEDES-SWISS-INTEGRAL plus. Mit MERCEDES-SWISS-INTEGRAL plus – kurz MSI plus – können Sie die Dienstleistungen von MERCEDES-SWISS-INTEGRAL bereits beim Neuwagenkauf zu attraktiven Konditionen um 1, 2 oder 3 Jahre verlängern, bis zu 7 Jahren Betriebszeit oder 200 000 Kilometer (es gilt das zuerst Erreichte). Während der Laufzeit von MSI plus sind alle Reparaturen sowie der Ersatz von Verschleisssteilen inbegriffen. Das ausführliche Leistungsverzeichnis erhalten Sie bei Ihrem Mercedes-Benz Netzpartner oder unter www.mercedes-benz.ch/msi-plus Überdies übernehmen wir alle vorgeschriebenen Servicearbeiten inklusive der hierfür benötigten Originalteile (exklusive Betriebsstoffe).</p> <p>MSI plus 4 New: Verlängerung um 1 Jahr, bis zu insgesamt 4 Jahren oder 120 000 Kilometern Preisgültigkeit vom 1.1.2024 bis 31.1.2025 oder bis auf Widerruf</p>	1920.- 2283.-	● —	● —	● —	● —	— ●	— ●
<p>MERCEDES-BENZ MOBILITÄT. Eines fährt in Ihrem neuen Fahrzeug immer mit: das Gefühl, sicher unterwegs zu sein. Sollten Sie dennoch eines Tages Hilfe benötigen, ist der Mercedes-Benz Service24h unter der kostenlosen Rufnummer 00800 1 777 7777 (alternativ: +41 44 439 15 67) für Sie da. Diese Dienstleistung können Sie zusätzlich um den integrierten Telematikdienst Mercedes-Benz Contact erweitern. Voraussetzung: Das Radio ist mit einem betriebsbereiten Mobiltelefon verbunden. Per Knopfdruck werden Sie telefonisch mit dem Mercedes-Benz Kundencenter verbunden. Auf Wunsch werden dabei alle relevanten Fahrzeug- und Positionsdaten übermittelt. Dadurch sind kürzeste Reaktionszeit und schnelle Hilfe vor Ort garantiert. Serienmässig und ohne Aufpreis: das Mobilitätspaket Mercedes-Benz Mobilo. Mobilo verlängert sich nach Ablauf der Mobilitätsgarantie (2 Jahre) für Pannen und Versicherungsleistungen automatisch um ein weiteres Jahr bis maximal 30 Jahre. Voraussetzung: regelmässige Wartung bei Ihrem Mercedes-Benz Service-Partner. Vom Schlüsselverlust über Pannen bis hin zu Schäden durch Unfall oder Vandalismus – Mobilo unterstützt Sie dabei, Ihr Ziel zu erreichen. Und das in ganz Europa. Welches Problem Sie auch haben, eines ist gewiss: Sie werden schnellstmöglich Ihre Fahrt fortsetzen können.</p>	0.-	S	S	S	S	S	S

● Gegen Aufpreis erhältlich S Serienausstattung – Nicht verfügbar

*Sämtliche Preisangaben sind unverbindliche Preisempfehlungen des Importeurs Mercedes-Benz Schweiz AG. Der Vertriebspartner ist in seiner Preisgestaltung frei. Die abgebildeten Ausstattungsmerkmale der Fahrzeuge sind nicht verbindlich. Die Abbildungen können Zubehör und Sonderausstattungen enthalten, die nicht zum serienmässigen Lieferumfang gehören. Vorübergehend kann es aufgrund von Lieferengpässen bei Fahrzeugkomponenten (insbesondere Halbleitern) zu eingeschränkten Verfügbarkeiten kommen. Fortlaufend aktualisierte Informationen erhalten Sie auf unserer Homepage sowie bei Ihrem Mercedes-Benz Händler.

