



Der neue EQA.

Gültig ab 2. Mai 2024

Mercedes-Benz



Der neue Mercedes-Benz EQA

Willkommen.

Willkommen zur aktuellen Ausgabe der Mercedes-Benz Preisliste für die EQA Modelle. Hier erfahren Sie alles, was Sie schon immer über die Modelle wissen wollten.

Die Broschüre ist zu 100 % interaktiv, sodass Sie die Inhalte nach Belieben erkunden können.



Der neue EQA.

Highlights >

Modellpreise >

Ausstattungslinien >

Sonderausstattungen >

Laden und Fördern >

Digitale Extras >

Technische Daten >

Der neue Mercedes-Benz EQA

Highlights.



Der elektrische Athlet.

Der EQA öffnet das Tor zur vollelektrischen Fahrzeugwelt von Mercedes-Benz. Er ist nah verwandt mit dem GLA und vereint all die inspirierenden Eigenschaften dieses Fahrzeugs mit einem effizienten elektrischen Antrieb. Das dynamische Design der SUV-Karosserie signalisiert grossen Fahrspass.





Raffinierte Temperatursteuerung mit serienmässiger Wärmepumpe.

«Effizienz» lautete das Motto nicht nur beim Antrieb, sondern auch bei der thermischen Architektur: Die Abwärme des elektrischen Antriebs kann dank der serienmässigen Wärmepumpe genutzt werden, um das Interieur zu beheizen. Damit reduziert sich die Notwendigkeit der batteriebetriebenen Beheizung signifikant, was wiederum die Reichweite erhöht. Das Interieur der elektrischen Kompaktmodelle kann vor Fahrtantritt auch vorklimatisiert werden. Diese Funktion ist über das MBUX Infotainmentsystem oder die Mercedes me App direkt steuerbar.

Einfachere, bequemere Ladevorgänge dank Plug & Charge.

Mit der Funktion Plug & Charge der Mercedes me App kann der EQA an sämtlichen mit Plug & Charge kompatiblen öffentlichen Ladestationen jetzt noch bequemer aufgeladen werden: Der Ladevorgang beginnt automatisch, sobald das Ladekabel angeschlossen wird. Kunden brauchen sich nicht mehr eigens zu authentifizieren, denn Fahrzeug und Ladestation kommunizieren direkt über das Ladekabel.





Geräumig und flexibel.

Das variable Interieur des Mercedes-Benz EQA unterstützt ausdrücklich einen aktiven Lifestyle. Die Sitzposition ist hoch und aufrecht, wie es sich für einen SUV gehört. Das ist nicht nur bequem beim Ein- und Aussteigen, sondern sorgt auch für eine perfekte Rundumsicht. Funktion wird bei dieser Baureihe generell grossgeschrieben. Die Lehnen der Rücksitze sind standardmässig im Verhältnis 40/20/40 und separat klappbar. Der Laderaum hat ein Fassungsvermögen von 340 bis 1320 Litern.

Der neue Mercedes-Benz EQA

Modellpreise.



Modellvarianten und technische Daten - EQA - H243

	Modellnummer	Motor	Batteriekapazität in kWh	Maximale Nennleistung (elektrisch) in kW (PS)	Maximales Drehmoment (Nm)	Maximale Reichweite ¹ (km)	Verbrauch ² (kWh/100km)	Benzin- äquivalent	CO ₂ in g/km ³	CO ₂ Emission aus Treibstoff- und /oder Strombereit- stellung	Energie- effizienz- Kategorie	SERIEN- AUSSTATTUNG Unverbindliche Preisempfehlung* in CHF inkl. MwSt.
EQA 250	243.701	Elektro	66,5	140 (190)	385	528	16,6	1,8	0	19	A	54 700.-
EQA 250+	243.702	Elektro	66,5	140 (190)	385	560	16,4	1,8	0	19	A	63 500.-
EQA 300 4MATIC «Swiss Star»	243.708	Elektro	66,5	168 (228)	390	459	18,6	2	0	21	B	55 400.-
EQA 350 4MATIC «Swiss Star»	243.712	Elektro	66,5	215 (292)	520	459	18,6	2	0	21	B	57 400.-

* Unverbindlich empfohlener Bruttolistenpreis inkl. MWST. Sämtliche Preisangaben sind unverbindliche Preisempfehlungen des Importeurs Mercedes-Benz Schweiz AG. Der Vertriebspartner ist in seiner Preisgestaltung frei. Die abgebildeten Ausstattungsmerkmale der Fahrzeuge sind nicht verbindlich. Die Abbildungen können Zubehör und Sonderausstattungen enthalten, die nicht zum serienmässigen Lieferumfang gehören.

¹ Die angegebenen Werte sind die ermittelten WLTP-CO₂-Werte im Sinne von Art. 2 Abs. 3 der Durchführungsverordnung (EU) 2017/1153. Die Angaben zum Kraftstoffverbrauch wurden auf dieser Grundlage berechnet. Der Stromverbrauch und die elektrische Reichweite wurden auf Basis der Verordnung (EU) 2017/1151 ermittelt.

² Im Allgemeinen wird der zertifizierte Stromverbrauch bei maximaler Wechselstrom-Ladepkapazität und unter Verwendung eines Mode-3-Kabels ermittelt. Im Interesse kürzerer Ladezeiten und verbesserter Ladeeffizienz ist daher zu empfehlen, dass Fahrzeuge mit Hochvoltbatterie vorzugsweise an einer Wallbox oder an einer Wechselstrom-Ladestation und mit einem Mode-3-Kabel geladen werden.

³ Der Treibstoff-/Stromnormverbrauch wird nach der Messmethode 715/2007/EWG in der gegenwärtig gültigen Fassung ermittelt. Die angegebenen Werte zu Energieverbrauch und CO₂-Emissionen sind Schweizer Werte. Es handelt sich dabei um Werte, die im WLTP-Messzyklus ermittelt wurden. Je nach Fahrweise, Strassen- und Verkehrsverhältnissen, Umwelteinflüssen und Fahrzeugzustand können sich in der Praxis Verbrauchswerte ergeben, die von den angegebenen Werten abweichen. Die Angaben beziehen sich nicht auf ein einzelnes Fahrzeug und sind nicht Bestandteil des Angebots, sondern dienen allein Vergleichszwecken zwischen verschiedenen Fahrzeugtypen. Damit Energieverbräuche unterschiedlicher Antriebsformen (Benzin, Diesel, Gas, Strom usw.) vergleichbar sind, werden sie zusätzlich als sogenannte Benzinäquivalente (Masseinheit für Energie) ausgewiesen. CO₂ ist das für die Erderwärmung hauptverantwortliche Treibhausgas; die mittlere CO₂-Emission aller (markenübergreifend) angebotenen Fahrzeugtypen beträgt für das Jahr 2024 122 g/km, Zielwert 118 g/km.

Der neue Mercedes-Benz EQA

Ausstattungslinien.

PROGRESSIVE

Electric Art

AMG Line



PROGRESSIVE

PROGRESSIVE Line

MBUX Navigation Premium
EASY-PACK Heckklappe
Rückfahrkamera



**PROGRESSIVE
Advanced**

PROGRESSIVE Line

Park-Paket
Volldigitales
Kombiinstrument
Totwinkel-Assistent



PROGRESSIVE



**PROGRESSIVE
Advanced Plus**

PROGRESSIVE Line

KEYLESS-GO
Komfort-Paket
Advanced Soundsystem
MBUX Augmented Reality
für die Navigation



**PROGRESSIVE
Advanced**



**Electric Art
Advanced Plus**

Electric Art Line

KEYLESS-GO
Komfort-Paket
Advanced Soundsystem
MBUX Augmented Reality
für die Navigation



**AMG Line
Advanced**

AMG Line

Park-Paket
Volldigitales
Kombiinstrument
Totwinkel-Assistent



**AMG Line
Advanced Plus**

AMG Line

KEYLESS-GO
Komfort-Paket
Advanced Soundsystem
MBUX Augmented Reality
für die Navigation



Advanced



**AMG Line -
Premium**

AMG Line

Burmester®
Surround-Soundsystem
Park-Paket mit 360°-Kamera
Head-up-Display



Advanced Plus

Ausstattungsübersicht

	PROGRESSIVE	PROGRESSIVE Advanced	AMG Line Advanced	PROGRESSIVE Advanced Plus	Electric Art Advanced Plus	AMG Line Advanced Plus	AMG Line Premium
Serienausstattung	●	●	●	●	●	●	●
AMG Line			●			●	●
Electric Art Line					●		
★ Wärmedämmend dunkel getöntes Glas			●			●	●
Spiegel-Paket		●	●	●	●	●	●
★ Volldigitales Kombiinstrument		●	●	●	●	●	●
★ Totwinkel-Assistent		●	●	●	●	●	●
Individualisierungspaket		●	●	●	●	●	●
Einstiegsleisten mit exklusivem Schriftzug für die Baureihe, beleuchtet und mit auswechselbarer Abdeckung		●	●	●	●	●	●
Park-Paket mit Rückfahrkamera		●	●	●	●	●	
Advanced Soundsystem				●	●	●	
Vorrüstung für MBUX Entertainment				●	●	●	●
Kabelloses Ladesystem für mobile Endgeräte vorn				●	●	●	●
★ MBUX Augmented Reality für die Navigation				●	●	●	●
KEYLESS-GO Komfort-Paket				●	●	●	●
★ Klimatisierungsautomatik THERMOTRONIC				●	●	●	●
Burmester® Surround-Soundsystem							●
Umfeldbeleuchtung mit Projektion des Markenlogos							●
Head-up-Display							●
MBUX Interieur-Assistent							●
★ Park-Paket mit 360°-Kamera							●
★ Fahrer- und Beifahrersitz, elektrisch einstellbar mit Memory-Funktion							●
★ Beifahrersitz, elektrisch einstellbar mit Memory-Funktion							●

★ Dieses Ausstattungsmerkmal ist für die anderen Ausstattungslinien als Sonderausstattung erhältlich.

Serienausstattung

EXTERIEUR

polarweiss uni (149U)

Motorhaube mit Powerdomes

PROGRESSIVE Line (P59)

LED High Performance-Scheinwerfer (632) mit adaptivem Fernlicht-Assistenten (608) und exklusiven blauen EQ Zierelementen

LED-Lichtleiste oberhalb des schwarzen Kühlerverkleidungspaneels

LED-Lichtleiste (als Rück- und Nebelleuchte) zwischen den LED-Heckleuchten.

EASY-PACK Heckklappe (890)

45,7 cm (18") Leichtmetallräder im 5-Speichen-Design (R31)

Scheibenwischer mit Regensensor (345)

Dachreling aus poliertem Aluminium (725)¹

INTERIEUR

Zentraldisplay (859) mit 10,25" Bildschirmdiagonale

Ambientebeleuchtung (877)

Klimatisierungsautomatik THERMATIC (580)

Dachhimmel Stoff schwarz (51U)

12-Volt-Buchse in der Mittelkonsole

Automatische Abschaltung des Beifahrerairbags (U10)

Erweiterte Funktionen MBUX (355)

USB-Paket Plus (72B)

Licht- und Sicht-Paket (U62)

Vorrüstung für Remote- und Navigationsdienste (13U)

4-Wege-Lordosenstütze (U22)

Fondsitzlehnen (287) im Verhältnis 40/20/40 klappbar

Klappbare Armlehne im Fond (400) mit 2 Getränkehaltern

Doppelter Getränkehalter (310)

i-Size-normierte Kindersitzhalterung (8U8)

Fussmatten Velours (U12)

Ablagefach mit einschiebbarer Rolloabdeckung in der Mittelkonsole (73B)

Laderaum-Paket (942)

Warnweste für Fahrer (70B)

Sitzheizung für Fahrer und Beifahrer (873)

Komfortsitze (7U2) inkl. Sitzkomfort-Paket (U59)

Gepäcknetz an der Rücklehne des Fahrer- und Beifahrersitzes (286)

Multifunktions-Sportlenkrad in Leder (L3E)

Sonnenblende mit beleuchtetem Schminkspiegel (543)

LADEN

Ladekabel für Industriesteckvorrichtungen, 5 m, glatt (B32)

Gleichstrom-Ladesystem (DC-Laden mit bis zu 100 kW) (83B)

Wechselstrom-Ladesystem (AC-Laden mit bis zu 11 kW) (82B)

Ladekabel für Wallbox und öffentliche Ladestationen, 5 m, glatt (9B2)

TECHNISCHE AUSSTATTUNG

Airbags vorn für Fahrer und Beifahrer

Seiten-Airbags für Fahrer und Beifahrer (kombinierte Brustkorb- und Becken-Airbags)

Kopf-Airbags

Mercedes-Benz Notrufsystem (351)

Absenkbares Komfort-Fahrwerk (677)

Tempomat (5B0)

Rückfahrkamera (218)

Aktiver Bremsassistent (258)

Fussgängerschutz (U60)

Reifendruckkontrollsystem (475)

DYNAMIC SELECT (B59)

Kommunikationsmodul (LTE) für Mercedes me connect Dienste (362)

Vorrüstung für digitale Schlüsselübergabe (20U)

Akustischer Umfeldschutz (B53)

TIREFIT (B51)

Knie-Airbag (294)

Tempolimit-Assistent (504)

Aktiver Spurhalte-Assistent (243)

Digitalradio (537)

Remote und Charging Services Plus (39U)

MBUX Navigation Premium (PBG)

Wärmepumpe

Die Serienausstattung variiert je nach Modell.

¹Optional für EQA 250+.

*Sämtliche Preisangaben sind unverbindliche Preisempfehlungen des Importeurs Mercedes-Benz Schweiz AG. Der Vertriebspartner ist in seiner Preisgestaltung frei. Die abgebildeten Ausstattungsmerkmale der Fahrzeuge sind nicht verbindlich. Die Abbildungen können Zubehör und Sonderausstattungen enthalten, die nicht zum serienmässigen Lieferumfang gehören. Vorübergehend kann es aufgrund von Lieferengpässen bei Fahrzeugkomponenten (insbesondere Halbleitern) zu eingeschränkten Verfügbarkeiten kommen. Fortlaufend aktualisierte Informationen erhalten Sie auf unserer Homepage sowie bei Ihrem Mercedes-Benz Händler.



PROGRESSIVE

UVP* inkl. MwSt.

CHF **0.-**



Highlights:

- PROGRESSIVE Line (P59)
- MBUX Navigation Premium (PBG)
- Sitzheizung für Fahrer und Beifahrer (873)
- EASY-PACK Heckklappe (890)
- Ambientebeleuchtung (877)
- Adaptiver Fernlicht-Assistent (608)
- Rückfahrkamera (218)
- Absenkbares Komfort-Fahrwerk (677)

PROGRESSIVE

PROGRESSIVE
Advanced

PROGRESSIVE
Advanced Plus

Räder

Polsterung

Zierelemente

Vergleich der Linien



PROGRESSIVE Interieur mit Ledernachbildung ARTICO/Stoff Bertrix schwarz (311A) und Zierelementen mit Sternemuster (55H)



MBUX Navigation Premium (PBG)



EASY-PACK Heckklappe (890)



Rückfahrkamera (218)



LED High Performance-Scheinwerfer (632)



PROGRESSIVE Advanced

UVP* inkl. MwSt.

CHF **2100.-****



Zusatzausstattung zur Ausstattungslinie PROGRESSIVE:

- Spiegel-Paket (P49)
- Park-Paket mit Rückfahrkamera (P44)
- Volldigitales Kombiinstrument (458)
- Totwinkel-Assistent (234)
- Individualisierungspaket (2S0)
- Einstiegsleisten mit exklusivem Schriftzug für die Baureihe, beleuchtet und mit auswechselbarer Abdeckung (U45)

** Serienmässig bei den Sondermodellen «Swiss Star».

PROGRESSIVE

**PROGRESSIVE
Advanced**

PROGRESSIVE
Advanced Plus

Räder

Polsterung

Zierelemente

Vergleich der Linien



PROGRESSIVE Interieur mit Ledernachbildung ARTICO/Stoff Bertrix schwarz (311A) und Zierelementen mit Sternemuster (55H)



Park-Paket mit Rückfahrkamera (P44)



Volldigitales Kombiinstrument (458)



Totwinkel-Assistent (234)



Spiegel-Paket (P49)



PROGRESSIVE Advanced Plus

UVP* inkl. MwSt.

Von CHF **1500.-****
bis CHF **3600.-**



Zusatzausstattung zur Ausstattungslinie PROGRESSIVE Advanced:

- Advanced Soundsystem (853)
- Vorrüstung für MBUX Entertainment (22U)
- Kabelloses Ladesystem für mobile Endgeräte vorn (897)
- KEYLESS-GO Komfort-Paket (P17)
- Klimatisierungsautomatik THERMOTRONIC (581)

** CHF 1500.- bei den Sondermodellen «Swiss Star».

PROGRESSIVE

PROGRESSIVE
Advanced

**PROGRESSIVE
Advanced Plus**

Räder

Polsterung

Zierelemente

Vergleich der Linien



PROGRESSIVE Interieur mit Ledernachbildung ARTICO/Stoff Bertrix schwarz (311A) und Zierelementen mit Sternemuster (55H)



KEYLESS-GO Komfort-Paket (P17)



Advanced Soundsystem (853)



Klimatisierungsautomatik THERMOTRONIC (581)

PROGRESSIVE

PROGRESSIVE
AdvancedPROGRESSIVE
Advanced Plus**Räder**

Polsterung

Zierelemente

Vergleich der Linien

Räder - 18"/19"/20"



45,7 cm (18") Leichtmetallräder
im 5-Speichen-Design (R31)
Serienmässig



45,7 cm (18") Leichtmetallräder
im Vielspeichen-Design (04R)
Optional (CHF 115.-)



45,7 cm (18") Leichtmetallräder
im 5-Doppelspeichen-Design (97R)
Optional (CHF 230.-)



48,3 cm (19") Leichtmetallräder
im 5-Speichen-Design (R39)
Optional (CHF 632.-)



48,3 cm (19") AMG Leichtmetallräder
im 10-Speichen-Design (RVY)
Optional (CHF 1207.-)



50,8 cm (20") AMG Leichtmetallräder
im Vielspeichen-Design (RVW)¹
Optional (CHF 1897.-)



50,8 cm (20") AMG Leichtmetallräder
im Vielspeichen-Design (RVU)²
Optional (CHF 1897.-)

¹ Nur in Verbindung mit Night-Paket (P55).

² Nicht in Verbindung mit Night-Paket (P55).

PROGRESSIVE

PROGRESSIVE
AdvancedPROGRESSIVE
Advanced Plus

Räder

Polsterung

Zierelemente

Vergleich der Linien

Polsterung



Ledernachbildung ARTICO/Stoff
Bertrix schwarz (311A)
Serienmässig



Ledernachbildung ARTICO
schwarz (101A)
Optional (CHF 167.-)



Ledernachbildung ARTICO
macchiato beige/schwarz (105A)
Optional (CHF 282.-)



Ledernachbildung ARTICO
salbeigrau/schwarz (158A)¹
Optional (CHF 167.-)

¹ Sportsitze (7U4).

UVP* inkl. MwSt.

*Sämtliche Preisangaben sind unverbindliche Preisempfehlungen des Importeurs Mercedes-Benz Schweiz AG. Der Vertriebspartner ist in seiner Preisgestaltung frei. Die abgebildeten Ausstattungsmerkmale der Fahrzeuge sind nicht verbindlich. Die Abbildungen können Zubehör und Sonderausstattungen enthalten, die nicht zum serienmässigen Lieferumfang gehören. Vorübergehend kann es aufgrund von Lieferengpässen bei Fahrzeugkomponenten (insbesondere Halbleitern) zu eingeschränkten Verfügbarkeiten kommen. Fortlaufend aktualisierte Informationen erhalten Sie auf unserer Homepage sowie bei Ihrem Mercedes-Benz Händler.

PROGRESSIVE

PROGRESSIVE
AdvancedPROGRESSIVE
Advanced Plus

Räder

Polsterung

Zierelemente

Vergleich der Linien

Zierelemente



Zierelemente
mit Sternemuster (55H)
Serienmässig



Zierelemente mit Sternemuster,
hinterleuchtet (56H)
Optional (CHF 115.-)



Zierelemente Aluminium
mit Längsschliff hell (H44)
Optional (CHF 230.-)



Zierelemente Holz Linde
schwarz offenporig (H15)
Optional (CHF 345.-)



Zierelemente Holz Linde
braun offenporig (03H)
Optional (CHF 345.-)



Electric Art Advanced Plus

UVP* inkl. MwSt.

Von CHF **2400.-****
bis CHF **4500.-**

Highlights:

- Electric Art Line (PTD)
- Advanced Soundsystem (853)
- Vorrüstung für MBUX Entertainment (22U)
- Kabelloses Ladesystem für mobile Endgeräte vorn (897)
- KEYLESS-GO Komfort-Paket (P17)
- Klimatisierungsautomatik THERMOTRONIC (581)
- Spiegel-Paket (P49)
- Park-Paket mit Rückfahrkamera (P44)
- Volldigitales Kombiinstrument (458)
- Totwinkel-Assistent (234)
- Individualisierungspaket (2S0)
- Einstiegsleisten mit exklusivem Schriftzug für die Baureihe, beleuchtet und mit auswechselbarer Abdeckung (U45)



** Gilt für die Sondermodelle «Swiss Star».

[Electric Art Advanced Plus](#)[Räder](#)[Polsterung](#)[Zierelemente](#)[Vergleich der Linien](#)

Electric Art mit Ledernachbildung ARTICO/Stoff Cupertino zweifarbig roségold/titangrau pearl (391A) und Zierelementen mit Sternemuster, hinterleuchtet (56H)



KEYLESS-GO Komfort-Paket (P17)



Advanced Soundsystem (853)



Klimatisierungsautomatik THERMOTRONIC (581)

Electric Art Advanced Plus

Räder

Polsterung

Zierelemente

Vergleich der Linien

Räder - 18"/19"/20"



45,7 cm (18") Leichtmetallräder
im Vielspeichen-Design (O4R)
Serienmässig



45,7 cm (18") Leichtmetallräder
im 5-Doppelspeichen-Design (97R)
Optional (CHF 115.-)



48,3 cm (19") Leichtmetallräder
im 5-Speichen-Design (R39)
Optional (CHF 517.-)



48,3 cm (19") AMG Leichtmetallräder
im 10-Speichen-Design (RVY)
Optional (CHF 1092.-)



50,8 cm (20") AMG Leichtmetallräder
im Vielspeichen-Design (RVW)¹
Optional (CHF 1782.-)



50,8 cm (20") AMG Leichtmetallräder
im Vielspeichen-Design (RVU)²
Optional (CHF 1782.-)

¹ Nur in Verbindung mit Night-Paket (P55).

² Nicht in Verbindung mit Night-Paket (P55).

[Electric Art Advanced Plus](#)[Räder](#)[Polsterung](#)[Zierelemente](#)[Vergleich der Linien](#)

Polsterung



Ledernachbildung ARTICO/Stoff Cupertino zweifarbig roségold/titangrau pearl (391A)

Serienmässig

Electric Art Advanced Plus

Räder

Polsterung

Zierelemente

Vergleich der Linien

Zierelemente



Zierelemente mit Sternemuster, hinterleuchtet (56H)
Serienmässig



Zierelemente Holz Linde
schwarz offenporig (H15)
Optional (CHF 172.-)



AMG Line Advanced

UVP* inkl. MwSt.

Von CHF **3800.-****
bis CHF **5900.-**



Highlights:

- AMG Line (950)
- Wärmedämmend dunkel getöntes Glas (840)
- Spiegel-Paket (P49)
- Park-Paket mit Rückfahrkamera (P44)
- Volldigitales Kombiinstrument (458)
- Totwinkel-Assistent (234)
- Individualisierungspaket (2S0)
- Einstiegsleisten mit exklusivem Schriftzug für die Baureihe, beleuchtet und mit auswechselbarer Abdeckung (U45)

** Gilt für die Sondermodelle «Swiss Star».

[AMG Line Advanced](#)[AMG Line Advanced Plus](#)[AMG Line Premium](#)[Räder](#)[Polsterung](#)[Zierelemente](#)[Vergleich der Linien](#)

AMG Line Interieur mit Ledernachbildung ARTICO/Mikrofaser MICRO CUT schwarz (651A) und Zierelementen mit Sternemuster, hinterleuchtet (56H)



Park-Paket (P44)



Volldigitales Kombiinstrument (458)



Totwinkel-Assistent (234)



Spiegel-Paket (P49)



AMG Line Advanced Plus

UVP* inkl. MwSt.

Von CHF **5300.-****
bis CHF **7400.-**



Zustausstattung zur Ausstattungslinie AMG Line Advanced:

- Advanced Soundsystem (853)
- Vorrüstung für MBUX Entertainment (22U)
- Kabelloses Ladesystem für mobile Endgeräte vorn (897)
- KEYLESS-GO Komfort-Paket (P17)
- Klimatisierungsautomatik THERMOTRONIC (581)

** Gilt für die Sondermodelle «Swiss Star».

[AMG Line Advanced](#)[AMG Line Advanced Plus](#)[AMG Line Premium](#)[Räder](#)[Polsterung](#)[Zierelemente](#)[Vergleich der Linien](#)

AMG Line Interieur mit Ledernachbildung ARTICO/Mikrofaser MICRO CUT schwarz (651A) und Zierelementen mit Sternemuster, hinterleuchtet (56H)



KEYLESS-GO Komfort-Paket (P17)



Advanced Soundsystem (853)



Klimatisierungsautomatik THERMOTRONIC (581)



AMG Line Premium

UVP* inkl. MwSt.

Von CHF **8200.-****
bis CHF **10 300.-**



Zusatzausstattung zur Ausstattungslinie AMG Line Advanced Plus:

- Burmester® Surround-Soundsystem (810)
- Umfeldbeleuchtung mit Projektion des Markenlogos (586)
- Head-up-Display (463)
- MBUX Interieur-Assistent (77B)
- Park-Paket mit 360°-Kamera (P47)
- Fahrer- und Beifahrersitz, elektrisch einstellbar mit Memory-Funktion (275)
- Beifahrersitz, elektrisch einstellbar mit Memory-Funktion (242)

** Gilt für die Sondermodelle «Swiss Star».

AMG Line Advanced

AMG Line Advanced Plus

AMG Line Premium

Räder

Polsterung

Zierelemente

Vergleich der Linien



AMG Line Interieur mit Leder schwarz (211A) und Zierelementen mit Sternemuster, hinterleuchtet (56H)



Burmester® Surround-Soundsystem (810)



Park-Paket mit 360°-Kamera (P47)



Head-up-Display (463)



Fahrer- und Beifahrersitz, elektrisch einstellbar mit Memory-Funktion (275)

AMG Line Advanced

AMG Line Advanced Plus

AMG Line Premium

Räder

Polsterung

Zierelemente

Vergleich der Linien

Räder - 18"/19"/20"



45,7 cm (18") AMG Leichtmetallräder
im 5-Speichen-Design (RQQ)
Serienmässig



48,3 cm (19") AMG Leichtmetallräder
im 10-Speichen-Design (RVY)
Optional (CHF 690.-)



50,8 cm (20") AMG Leichtmetallräder
im Vielspeichen-Design (RVW)¹
Optional (CHF 1379.-)



50,8 cm (20") AMG Leichtmetallräder
im Vielspeichen-Design (RVU)²
Optional (CHF 1379.-)

¹ Nur in Verbindung mit Night-Paket (P55).

² Nicht in Verbindung mit Night-Paket (P55).

AMG Line Advanced

AMG Line Advanced Plus

AMG Line Premium

Räder

Polsterung

Zierelemente

Vergleich der Linien

Polsterung



Ledernachbildung ARTICO/Mikrofaser MICROCUT schwarz (651A)
Serienmässig



Ledernachbildung ARTICO
salbeigrau/schwarz (158A)
Optional (CHF 167.-)



Leder schwarz (211A)¹
Optional (CHF 0.-)

¹ Nur in Verbindung mit AMG Leder-Paket (P39).

AMG Line Advanced

AMG Line Advanced Plus

AMG Line Premium

Räder

Polsterung

Zierelemente

Vergleich der Linien

Zierelemente



Zierelemente mit Sternemuster, hinterleuchtet (56H)
Serienmässig



Zierelemente Aluminium mit Längsschliff hell (H44)
Optional (CHF 57.-)



Zierelemente Holz Linde schwarz offenporig (H15)
Optional (CHF 172.-)



Zierelemente Holz Linde braun offenporig (03H)¹
Optional (CHF 172.-)

¹ Nicht in Verbindung mit Polsterung in Ledernachbildung ARTICO/Mikrofaser MICRO CUT schwarz (651A).

Vergleich der Linien

	PROGRESSIVE Line	Electric Art Line	AMG Line
Exterieur			
Schwarzes Kühlerverkleidungspaneel mit Mercedes-Benz Pattern in Schwarz hochglänzend	●		
Schwarzes Kühlerverkleidungspaneel mit Mercedes-Benz Pattern in Chrom hochglänzend		●	●
45,7 cm (18") Leichtmetallräder im 5-Speichen-Design (R31), aerodynamisch optimiert, lackiert in Schwarz hochglänzend	●		
45,7 cm (18") Leichtmetallräder im Vielspeichen-Design (O4R), aerodynamisch optimiert, lackiert in Schwarz hochglänzend		●	
45,7 cm (18") AMG 5-Doppelspeichen-Leichtmetallräder (RQQ), aerodynamisch optimiert, lackiert in Schwarz hochglänzend			●
Bordkantenzierstab und Fenstereinfassung in poliertem Aluminium	●	●	●
AMG Karosseriestyling und exklusive AMG Frontschürze mit Zierelementen in Chrom sowie funktionsfähige AIR CURTAINS und AMG Heckschürze in Diffusoroptik mit Zierelement in Chrom			●
Radhausschalen in Fahrzeugfarbe			●

Vergleich der Linien

	PROGRESSIVE Line	Electric Art Line	AMG Line
Interieur			
Komfortsitze (7U2)	●	●	
Sportsitze (7U4) mit verstellbaren Kopfstützen			●
Sitzkomfort-Paket (U59) mit Gepäcknetz an der Rücklehne des Fahrer- und Beifahrersitzes	●	●	●
Polsterung in Ledernachbildung ARTICO/Stoff Bertrix schwarz mit mittelgrauen Doppelziernähten (311A)	●		
Polsterung in Ledernachbildung ARTICO/Stoff Cupertino zweifarbig roségold/titangrau pearl (391A)		●	
Polsterung in Ledernachbildung ARTICO/Mikrofaser DINAMICA schwarz mit roten Doppelziernähten, Türmittelfelder und Armlehnen in Mikrofaser DINAMICA schwarz mit roten Doppelziernähten (651A)			●
Multifunktions-Sportlenkrad in Leder (L3E), mit schwarzen Ziernähten und zweiteiliger verchromter Blende	●		
Multifunktions-Sportlenkrad in Leder Nappa (L5C) im 3-Doppelspeichen-Design, unten abgeflacht, mit perforiertem Griffbereich und Touch-Bedienung		●	●
Lüftungsschlitze in Silberchrom mit Aussenring in Silberchrom und Luftführungsring in Schwarz hochglänzend	●		●
Lüftungsschlitze in Roségold mit Aussenring in Silberchrom und Luftführungsring in Grau hochglänzend		●	
Dachhimmel Stoff schwarz (51U)	●	●	●
Zierelemente mit Sternemuster (55H)	●		
Zierelemente mit Sternemuster, hinterleuchtet (56H)		●	●
1 Fahrzeugschlüssel in Schwarz mit Ziereinfassung in Chrom und 1 Fahrzeugschlüssel mit Ziereinfassung in Roségold (B60)		●	
Fussmatten Velours (U12)	●	●	
AMG Fussmatten (U26)			●
AMG Pedale aus gebürstetem Edelstahl mit Gumminoppen			●
Ziernähte an der Instrumententafel und am Bordkantenzierstab			●

Der neue Mercedes-Benz EQA

Sonderausstattungen.



Night-Paket (Electric Art)¹

UVP* inkl. MwSt.

CHF 517.-

- 1** Gehäuse der Aussenspiegel in Schwarz hochglänzend.
- 2** Frontschürze, Heckschürze und Seitenschweller mit Einsätzen in Schwarz hochglänzend.
- 3** Wärmedämmend dunkel getöntes Glas ab B-Säule.
- 4** Bordkantenzierstab und Fenstereinfassung in Schwarz hochglänzend.
- 5** Dachreling in Schwarz matt.
- 6** 45,7 cm (18") Leichtmetallräder im 5-Doppelspeichen-Design (97R), lackiert in Schwarz hochglänzend.²

¹ Nur in Verbindung mit Electric Art Advanced Plus (PSJ).

² Sonstige verfügbare Räderkombinationen: 48,3 cm (19") Leichtmetallräder im 5-Speichen-Design (R39), 48,3 cm (19") AMG Leichtmetallräder im 10-Speichen-Design (RVY), 50,8 cm (20") AMG Leichtmetallräder im Vielspeichen-Design (RVW).



1



2



3



4 5



6

Night-Paket (AMG Line)¹

UVP* inkl. MwSt.

CHF 172.-

- 1 Gehäuse der Aussenspiegel in Schwarz hochglänzend.
- 2 Frontschürze, Heckschürze und Seitenschweller mit Einsätzen in Schwarz hochglänzend.
- 3 Wärmedämmend dunkel getöntes Glas ab B-Säule.
- 4 Bordkantenzierstab und Fenstereinfassung in Schwarz hochglänzend.
- 5 Dachreling in Schwarz.
- 6 45,7 cm (18") AMG Leichtmetallräder im 5-Doppelspeichen-Design-(RQQ), lackiert in Schwarz hochglänzend.²

¹ Nur in Verbindung mit AMG Line Advanced (PSG), AMG Line Advanced Plus (PSK), AMG Line Premium (PSO).

² Sonstige verfügbare Räderkombinationen: 48,3 cm (19") AMG Leichtmetallräder im 10-Speichen-Design (RVY), 50,8 cm (20") AMG Leichtmetallräder im Vielspeichen-Design (RVW).



1



2



3



4 5



6

Lackierung



polarweiss (149U) – **Serienmässig**



nachtschwarz (696U) – **Optional (CHF 400.-)**



kosmoschwarz (191U) – **Optional (CHF 1000.-)**



mountaingrau (787U) – **Optional (CHF 1000.-)**



hightechsilber (922U) – **Optional (CHF 1000.-)**



digitalweiss (144U) – **Optional (CHF 1000.-)**



spektralblau (970U) – **Optional (CHF 1000.-)**



MANUFAKTUR patagonienrot metallic (993U) – **Optional (CHF 1500.-)**



MANUFAKTUR mountaingrau magno (662U) – **Optional (CHF 3000.-)**

Ausstattungslinien und Pakete

CODE	AUSSTATTUNG	EQA 250	EQA 250+	EQA 300 4MATIC	EQA 350 4MATIC
PSA	PROGRESSIVE Enthält: Serienausstattung	S	S	S	S
PSE	PROGRESSIVE Advanced Enthält: PROGRESSIVE (PSA), Spiegel-Paket (P49), Park-Paket mit Rückfahrkamera (P44), volldigitales Kombiinstrument (458), Totwinkel-Assistent (234), Individualisierungspaket (2S0), Einstiegsleisten mit exklusivem Schriftzug für die Baureihe, beleuchtet und mit auswechselbarer Abdeckung (U45)	●	●	●	●
PSI	PROGRESSIVE Advanced Plus Enthält: PROGRESSIVE Advanced (PSE), Advanced Soundsystem (853), Vorrüstung für MBUX Entertainment (22U), kabelloses Ladesystem für mobile Endgeräte vorn (897), KEYLESS-GO Komfort-Paket (P17), Klimatisierungsautomatik THERMOTRONIC (581)	●	●	●	●
PSJ	Electric Art Advanced Plus Enthält: Electric Art Line (PTD), Park-Paket mit Rückfahrkamera (P44), Spiegel-Paket (P49), volldigitales Kombiinstrument (458), Totwinkel-Assistent (234), Individualisierungspaket (2S0), Einstiegsleisten mit exklusivem Schriftzug für die Baureihe, beleuchtet und mit auswechselbarer Abdeckung (U45), Advanced Soundsystem (853), Vorrüstung für MBUX Entertainment (22U), kabelloses Ladesystem für mobile Endgeräte vorn (897), KEYLESS-GO Komfort-Paket (P17), Klimatisierungsautomatik THERMOTRONIC (581)	●	●	●	●
PSG	AMG Line Advanced Enthält: AMG Line (950), Park-Paket mit Rückfahrkamera (P44), Spiegel-Paket (P49), volldigitales Kombiinstrument (458), Totwinkel-Assistent (234), Individualisierungspaket (2S0), Einstiegsleisten mit exklusivem Schriftzug für die Baureihe, beleuchtet und mit auswechselbarer Abdeckung (U45), wärmedämmend dunkel getöntes Glas (840)	●	●	●	●
PSK	AMG Line Advanced Plus Enthält: AMG Line Advanced (PSG), Advanced Soundsystem (853), Vorrüstung für MBUX Entertainment (22U), kabelloses Ladesystem für mobile Endgeräte vorn (897), KEYLESS-GO Komfort-Paket (P17), Klimatisierungsautomatik THERMOTRONIC (581)	●	●	●	●
PSO	AMG Line Premium Enthält: AMG Line Advanced Plus (PSK), Burmester® Surround-Soundsystem (810), Umfeldbeleuchtung mit Projektion des Markenlogos (586), Head-up-Display (463), MBUX Interieur-Assistent (77B), Park-Paket mit 360°-Kamera (P47), Fahrer- und Beifahrersitz, elektrisch einstellbar mit Memory-Funktion (275), Beifahrersitz, elektrisch einstellbar mit Memory-Funktion (242)	●	●	●	●

● Gegen Aufpreis erhältlich ○ Ohne Aufpreis erhältlich **S** Serienausstattung — Nicht verfügbar

*Sämtliche Preisangaben sind unverbindliche Preisempfehlungen des Importeurs Mercedes-Benz Schweiz AG. Der Vertriebspartner ist in seiner Preisgestaltung frei. Die abgebildeten Ausstattungsmerkmale der Fahrzeuge sind nicht verbindlich. Die Abbildungen können Zubehör und Sonderausstattungen enthalten, die nicht zum serienmässigen Lieferumfang gehören. Vorübergehend kann es aufgrund von Lieferengpässen bei Fahrzeugkomponenten (insbesondere Halbleitern) zu eingeschränkten Verfügbarkeiten kommen. Fortlaufend aktualisierte Informationen erhalten Sie auf unserer Homepage sowie bei Ihrem Mercedes-Benz Händler.

Optionen

CODE	AUSSTATTUNG	PROGRESSIVE	PROGRESSIVE Advanced	AMG Line Advanced	PROGRESSIVE Advanced Plus	Electric Art Advanced Plus	AMG Line Advanced Plus	AMG Line Premium
458	Volldigitales Kombiinstrument	●	S	S	S	S	S	S
234	Totwinkel-Assistent <small>Für PROGRESSIVE (PSA): Nur in Verbindung mit Spiegel-Paket (P49), Fahrer- und Beifahrersitz, elektrisch einstellbar mit Memory-Funktion (275)</small>	●	S	S	S	S	S	S
581	Klimatisierungsautomatik THERMOTRONIC	●	●	●	S	S	S	S
P47	Park-Paket mit 360°-Kamera	—	●	●	●	●	●	S
275	Fahrer- und Beifahrersitz, elektrisch einstellbar mit Memory-Funktion	●	●	●	●	●	●	S
242	Beifahrersitz, elektrisch einstellbar mit Memory-Funktion	●	●	●	●	●	●	S
457	Adaptive Verstelldämpfung <small>Nicht in Verbindung mit 45,7 cm (18") Leichtmetallräder im 5-Speichen-Design (R31), 45,7 cm (18") Leichtmetallräder im Vielspeichen-Design (04R), 45,7 cm (18") AMG Leichtmetallräder im 5-Speichen-Design (RQQ), 45,7 cm (18") Leichtmetallräder im 5-Doppelspeichen-Design (97R)</small>	●	●	●	●	●	●	●
485	Komfort-Fahrwerk <small>Nicht in Verbindung mit 45,7 cm (18") Leichtmetallräder im 5-Speichen-Design (R31), 45,7 cm (18") Leichtmetallräder im Vielspeichen-Design (04R), 45,7 cm (18") AMG Leichtmetallräder im 5-Speichen-Design (RQQ), 45,7 cm (18") Leichtmetallräder im 5-Doppelspeichen-Design (97R)</small>	●	●	●	●	●	●	●
677	Absenkbares Komfort-Fahrwerk <small>Nur in Verbindung mit 45,7 cm (18") Leichtmetallräder im 5-Speichen-Design (R31), 45,7 cm (18") Leichtmetallräder im Vielspeichen-Design (04R), 45,7 cm (18") AMG Leichtmetallräder im 5-Speichen-Design (RQQ), 45,7 cm (18") Leichtmetallräder im 5-Doppelspeichen-Design (97R)</small>	S	S	S	S	S	S	S
550	Anhängerkupplung mit ESP®-Anhängerstabilisierung	●	●	●	●	●	●	●
639	Flexibles Ladesystem Pro	●	●	●	●	●	●	●
PAV	Winterpaket <small>Enthält: Sitzheizung für Fahrer und Beifahrer (873), Lenkradheizung (443), Scheibenwaschanlage beheizt (875)</small>	●	●	●	●	●	●	●

● Gegen Aufpreis erhältlich ○ Ohne Aufpreis erhältlich S Serienausstattung — Nicht verfügbar

*Sämtliche Preisangaben sind unverbindliche Preisempfehlungen des Importeurs Mercedes-Benz Schweiz AG. Der Vertriebspartner ist in seiner Preisgestaltung frei. Die abgebildeten Ausstattungsmerkmale der Fahrzeuge sind nicht verbindlich. Die Abbildungen können Zubehör und Sonderausstattungen enthalten, die nicht zum serienmässigen Lieferumfang gehören. Vorübergehend kann es aufgrund von Lieferengpässen bei Fahrzeugkomponenten (insbesondere Halbleitern) zu eingeschränkten Verfügbarkeiten kommen. Fortlaufend aktualisierte Informationen erhalten Sie auf unserer Homepage sowie bei Ihrem Mercedes-Benz Händler.

Optionen

CODE	AUSSTATTUNG	PROGRESSIVE	PROGRESSIVE Advanced	AMG Line Advanced	PROGRESSIVE Advanced Plus	Electric Art Advanced Plus	AMG Line Advanced Plus	AMG Line Premium
U40	Trennnetz	●	●	●	●	●	●	●
413	Panorama-Schiebedach	—	●	●	●	●	●	●
P55	Night-Paket	—	—	●	—	●	●	●
840	Wärmedämmend dunkel getöntes Glas	—	●	S	●	●	S	S
L3M	Multifunktions-Sportlenkrad in Ledernachbildung ARTICO <small>Nicht in Verbindung mit AMG Line (950), AMG Leder-Paket (P39), Fahrassistenz-Paket (P79), Lenkradheizung (443)</small>	●	●	—	●	●	—	—
207	Aktiver Abstands-Assistent DISTRONIC	—	●	●	●	●	●	●
P79	Fahrassistenz-Paket <small>Enthält: Totwinkel-Assistent (234), aktiver Abstands-Assistent DISTRONIC (239), aktiver Spurhalte-Assistent (243), aktive Lenkrad-Kontrolle (266), PRE-SAFE® System (299)</small>	—	●	●	●	●	●	●
513	Verkehrszeichen-Assistent	—	●	●	●	●	●	●
P54	GUARD 360° Fahrzeugsicherung	●	●	●	●	●	●	●
P82	GUARD 360° Fahrzeugsicherung Plus	—	●	●	●	●	●	●
293	Seitentaschen im Fond	●	●	●	●	●	●	●

● Gegen Aufpreis erhältlich ○ Ohne Aufpreis erhältlich **S** Serienausstattung — Nicht verfügbar

*Sämtliche Preisangaben sind unverbindliche Preisempfehlungen des Importeurs Mercedes-Benz Schweiz AG. Der Vertriebspartner ist in seiner Preisgestaltung frei. Die abgebildeten Ausstattungsmerkmale der Fahrzeuge sind nicht verbindlich. Die Abbildungen können Zubehör und Sonderausstattungen enthalten, die nicht zum serienmässigen Lieferumfang gehören. Vorübergehend kann es aufgrund von Lieferengpässen bei Fahrzeugkomponenten (insbesondere Halbleitern) zu eingeschränkten Verfügbarkeiten kommen. Fortlaufend aktualisierte Informationen erhalten Sie auf unserer Homepage sowie bei Ihrem Mercedes-Benz Händler.

Der neue Mercedes-Benz EQA

Laden und Fördern.



Laden

Wechselstrom-Ladesystem (AC-Laden) (82B)

Mehr Flexibilität: Mit dem leistungsstarken Wechselstrom-Ladesystem laden Sie Ihren EQA schnell und einfach mit bis zu 11 kW (3 Phasen). Neben der Wallbox zu Hause können Sie hierfür auch eine Vielzahl öffentlicher Ladestationen nutzen. Diese liefern meist Wechselstrom – genau wie eine Haushaltssteckdose. **(Serienmässig)**

Gleichstrom-Ladesystem (DC-Laden) (83B)

Für eine optimale Ladegeschwindigkeit bei bis zu 100 kW und damit hohen Komfort. Schnellladestationen wie die von IONITY liefern den erforderlichen Gleichstrom für Ihre Hochvoltbatterie. Mit dem Gleichstrom-Ladesystem erzielen Sie somit besonders schnell die benötigte Reichweite für längere Fahrtstrecken. **(Serienmässig)**

Vorrüstung für Mercedes me Charge (39U)¹

Mit Mercedes me Charge sind Sie noch flexibler. Sie können eine Vielzahl öffentlicher Ladestationen nutzen – mit maximaler Kostentransparenz. Nach einer einmaligen Registrierung erhalten Sie Zugang zu allen Anbietern im Mercedes me Charge Ladenetzwerk. Mercedes me Charge übernimmt die zentrale Abrechnung und stellt eine Übersicht aller Gebühren für Sie bereit. **(Serienmässig)**

Vorrüstung für IONITY (39U)¹

Schnellladen mit IONITY ist komfortabel und wirtschaftlich, denn unser Partnervertrag garantiert Ihnen besonders günstige Ladetarife. Darüber hinaus verfügen die Ladestationen von IONITY über bis zu 12 einzelne Ladestellen, sodass keine langen Wartezeiten entstehen. Ihren neuen EQA können Sie ein Jahr lang an IONITY Stationen zum reduzierten Preis laden. **(Serienmässig)**

¹ Um die Dienste nutzen zu können, müssen Sie sich auf dem Mercedes me Portal registrieren und auch die Nutzungsbedingungen für die Mercedes me connect Dienste akzeptieren. Ausserdem muss das jeweilige Fahrzeug mit dem Nutzerkonto gekoppelt sein. Nach Ablauf der Erstlaufzeit können die Dienste kostenpflichtig verlängert werden. Die erstmalige Freischaltung der Dienste ist innerhalb von einem Jahr nach Erstregistrierung oder Inbetriebnahme durch den Kunden möglich, je nachdem, was zuerst eintritt.



1



2



3



4



5

Ladekabel

Ladekabel für Wallbox und öffentliche Ladestationen (MODE 3)

1 Ladekabel für Wallbox und öffentliche Ladestationen, 5 m, glatt (9B2)

Mit diesem Ladekabel, auch Mode-3-Kabel genannt, kann Ihre Fahrzeugbatterie an einer Wallbox oder einer öffentlichen Ladestation mit bis zu 11 kW (Typ 2, 3-phasig, 16 A) geladen werden. **Optional (CHF 0.-)**

2 Ladekabel für Wallbox und öffentliche Ladestationen, 8 m, glatt (9B3)

Mit diesem Ladekabel, auch Mode-3-Kabel genannt, kann Ihre Fahrzeugbatterie an einer Wallbox oder einer öffentlichen Ladestation mit bis zu 11 kW (Typ 2, 3-phasig, 16 A) geladen werden. **Optional (CHF 80.-)**

Ladekabel für Industriesteckdosen (MODE 2)

3 Ladekabel für Industriesteckdosen, 5 m, glatt (B32)

Dieses Ladekabel, auch Mode-2-Kabel genannt, ermöglicht Ihnen das Aufladen der Fahrzeugbatterie an der Industriesteckdose mit bis zu 3,6 kW (230 V, 1-phasig, 16 A) und passt für Steckdosen des Typs IEC60309 CEE 16/3. **Serienmässig**

4 Ladekabel für Industriesteckdosen, 8 m, glatt (B82)

Dieses Ladekabel, auch Mode 2 Kabel genannt, ermöglicht Ihnen das Aufladen der Fahrzeugbatterie an der Industriesteckdose mit bis zu 3,6 kW (230 V, 1-phasig, 16 A) und passt für Steckdosen des Typs IEC60309 CEE 16/3. **Optional (CHF 34.-)**

Flexibles Ladesystem (639)

5 Ein Kabel für alles: Mit dem flexiblen Ladesystem Pro können Sie Ihre Elektrofahrzeuge sicher an allen herkömmlichen Stromquellen und mit bis zu 11 kW laden. Dank zahlreicher Ladeadapter genießen Sie maximale Flexibilität, ob zu Hause, auf der Strasse oder im Ausland. Ebenfalls praktisch: Das System zeigt Ihnen an, wie viel Sie bereits geladen haben. **Optional (CHF 759.-)**

Hinweis: Die maximale Ladeleistung hängt unter anderem vom Ladekabel, dem Ladesystem des Fahrzeugs und der Ladeinfrastruktur ab.



Mercedes me Charge – Tarife

Mit [Mercedes me Charge](#)¹ nutzen Sie eines der grössten öffentlichen Ladenetze der Welt und können Ihren Mercedes unterwegs transparent und flexibel aufladen – sogar länderübergreifend.

Zusätzlich bietet Mercedes me Charge Zugang zu den leistungsstarken Schnellladestationen von IONITY. Dabei sorgt Green Charging mit hochwertigen Herkunftsnachweisen dafür, dass für die über Mercedes me Charge fliessenden Lademengen Strom aus erneuerbaren Energien ins Netz eingespeist wird.

Wählen Sie den Ladetarif, der am besten zu Ihnen passt, und nutzen Sie das ganzheitliche, bequeme und transparente Ladeerlebnis mit Mercedes me Charge. Erfahren Sie hier alle Details zu unseren Ladetarifen.

Mercedes me Charge S

UVP* – CHF 0.–/Monat (serienmässig)

Mercedes me Charge M

UVP* – CHF 4.90/Monat

Mercedes me Charge L

UVP* – CHF 12.90/Monat

Mit diesem Tarif können Sie in ganz Europa zu einem fixen, attraktiven kWh-Preis aufladen. Zudem können Sie an den Schnellladestationen von IONITY zu reduzierten Preisen aufladen. Das Beste daran: Nach der Erstaktivierung können Sie diesen Tarif für das erste Jahr kostenlos mit Ihrem neuen EQA nutzen.








¹ Um den Mercedes me connect Dienst «Mercedes me Charge» nutzen zu können, ist eine persönliche Mercedes me ID sowie die Zustimmung zu den Mercedes me connect Nutzungsbedingungen erforderlich. Darüber hinaus ist in Europa ein Ladevertrag mit der Digital Charging Solutions GmbH erforderlich.



Mercedes-Benz Wallbox

Mercedes-Benz Wallbox (A0009063412)

Mit der neuen Mercedes-Benz Wallbox wird das intelligente Stromnetz zu Hause jetzt schon ein Stück weit Realität. Sie können die Wallbox über ein Ethernet-Kabel oder WLAN mit Ihrem eigenen Internetanschluss verbinden. Auf diese Weise können Sie die Wallbox bequem mit der Mercedes me App¹ auf Ihrem Smartphone bedienen – egal, wo Sie sind. Sie können beispielsweise den Ladevorgang Ihres Fahrzeugs steuern. Mithilfe eines integrierten Energiezählers² können Sie den aktuellen Ladestatus sowie eine Übersicht über alle Ladevorgänge bequem in der Mercedes me App einsehen. Eine Übersicht über die Ladekosten ist ebenfalls verfügbar. Zum Schutz vor unbefugter Nutzung kann die Mercedes-Benz Wallbox über die App oder per RFID³-Karte entsperrt oder gesperrt werden.

-  Bis zu **11 kW** Ladeleistung⁴
-  Mit 6 m langem Kabel mit Stecker vom Typ 2
-  Verbindung über Kunden-LAN, WLAN
-  **Zugriff** per App und RFID²
-  Integration in **Mercedes me**
(z. B. Start-Stopp, Ladezustand und Kostenübersicht)
-  Einfache bezahlte Installation und bequeme Bedienung
-  Zukünftige Funktionen möglich über **OTA-Updates**
(Intelligentes Laden, Lastmanagement, Plug & Charge,
z. B. Integration in ein Energiemanagementsystem)

¹ Die Mercedes-Benz Wallbox enthält die technische Vorrüstung für Remote-Funktionen. Für die Nutzung der Remote-Funktionen der Mercedes-Benz Wallbox sind die Mercedes me App, eine persönliche Mercedes me ID sowie die Zustimmung zu den Nutzungsbedingungen für die Mercedes me connect Dienste und der Anschluss der Wallbox am kundeneigenen Internetanschluss notwendig.

² Anzeige in der Mercedes me App nicht konform mit MID oder Eichrecht.

³ Die Radiofrequenz-Identifikation (RFID) wird bald unterstützt.

⁴ Das Laden mit 22 kW kann je nach Hersteller und Fahrzeug eine entsprechende Sonderausstattung, nämlich das Wechselstrom-Ladesystem (AC Charging) mit 22 kW, erfordern.

Weitere Informationen finden Sie auf der Mercedes-Benz Homepage. Bei Fragen wenden Sie sich bitte an Ihren Mercedes-Benz Händler.

Der neue Mercedes-Benz EQA

Digitale Extras.





Unsere Digitalen Extras. Das Upgrade für Ihren Mercedes:

Holen Sie sich mit unseren Digitalen Extras das Upgrade für Ihren Mercedes-Benz und nutzen Sie Ihr Smartphone, um Ihr Fahrzeug remote zu bedienen, individuell anzupassen und digital zu ergänzen.

Denn bei Mercedes-Benz ist mehr für Sie drin. Viele Digitale Extras zu den Themen Remote, Navigation, Laden und Entertainment sind bereits ab Neufahrzeugkauf für eine Laufzeit von 36 Monaten enthalten.

Die genaue Verfügbarkeit ist abhängig von Ihrem Fahrzeug, den gewählten Sonderausstattungen, dem Baujahr und dem Land, in dem Sie leben.

Nach Ablauf der Erstlaufzeit können Sie die gewünschten Digitalen Extras einfach und bequem im Mercedes me Store verlängern.



Erleben Sie die Digitalen Extras für Ihren Mercedes.

Unsere kostenlosen Digitalen Extras für Sie: Telediagnose, Unfall- und Pannenmanagement sowie Wartungsmanagement.

Telediagnose¹

Das Digitale Extra Telediagnose informiert Sie, wenn der Austausch von Verschleisssteilen wie beispielsweise den Bremsbelägen nötig ist. Zusätzlich wird die Information automatisch an Ihren Mercedes-Benz Service-Partner übermittelt, der sich mit Ihnen für einen Servicetermin in Verbindung setzt. Damit Sie entspannt unterwegs sein können.

Ab Aktivierung kostenfrei nutzbar – serienmässig

Unfall- und Pannenmanagement¹

Schnelle Hilfe im Fall der Fälle: mit dem Mercedes me Unfall- und Pannenmanagement. Über die Mercedes me Taste oder den Telefonbucheintrag im Adressbuch stellt Ihr Mercedes-Benz eine Sprachverbindung mit dem Customer Assistance Center her. Bei aktiviertem Dienst werden dabei relevante Fahrzeugdaten und Ihr Standort übermittelt, sodass entweder unser geschultes Personal direkt am Telefon oder der nächstgelegene Mercedes-Benz Service-Partner weiterhilft – selbst, wenn Sie sich nicht sicher sind, an welchem Ort Sie sich gerade genau befinden.

Ab Aktivierung kostenfrei nutzbar – serienmässig

Wartungsmanagement¹

Erleben Sie, wie einfach die Wartung Ihres Mercedes-Benz sein kann. Das Digitale Extra Wartungsmanagement erinnert Sie an anstehende Wartungen und unterstützt Sie bei der Terminbuchung. Bei aktiviertem Dienst werden zudem relevante Fahrzeugdaten vorab an Ihren Mercedes-Benz Service-Partner übermittelt, um den Wartungstermin möglichst effizient zu gestalten.

Ab Aktivierung kostenfrei nutzbar – serienmässig

¹ Um die Dienste nutzen zu können, müssen Sie sich auf dem Mercedes me Portal registrieren und die Nutzungsbedingungen für die Mercedes me Connect Dienste akzeptieren. Zudem muss das jeweilige Fahrzeug mit dem Benutzerkonto gekoppelt werden und die Dienste, deren jeweilige Nutzungsbedingungen Sie akzeptieren müssen, sind zu aktivieren.



Digitale Extras – Highlights

Vorrüstung für digitale Schlüsselübergabe (20U)¹

Teilen Sie Ihr Fahrzeug mit Freunden und Familienmitgliedern – egal, wo Sie gerade sind und einfach per Mercedes me App. Sie behalten die Kontrolle und entscheiden, wem Sie Ihren Mercedes-Benz überlassen. Über die App entriegeln Sie Ihr Fahrzeug aus der Ferne und aktivieren den hinterlegten Fahrzeugschlüssel für den am Fahrzeug befindlichen Nutzer.

Ab Aktivierung 3 Jahre kostenfrei nutzbar – serienmässig

Vorrüstung für Remote- und Navigationsdienste (13U)¹

Die Welt von Mercedes me bietet zahlreiche Dienste für noch mehr elektrischen Fahrspass. Die Navigation sowie die aktive Reichweitenüberwachung verschaffen Sicherheit zur Reichweite und weisen auf die notwendigen Ladestopps hin. Die Routenberechnung berücksichtigt sowohl den aktuellen Verbrauch als auch den Streckenverlauf und prüft, ob die gewünschte Ladestation verfügbar ist. **Serienmässig auf Lebenszeit**

GUARD 360° Fahrzeugsicherung (P54)¹

Die Kollisionserkennung von Mercedes me informiert Sie per App, falls Ihr parkiertes und verschlossenes Fahrzeug abgeschleppt wird – oder falls die Sensoren erkennen, dass jemand versucht, das Fahrzeug aufzubrechen. Zudem erhalten Sie umgehend eine Nachricht auf Ihr Smartphone, wenn Ihr Fahrzeug in einen Zusammenstoss involviert ist. Das bedeutet, dass Sie sofort wissen, wo in etwa sich der Schaden befindet und wie umfangreich er ist. Bei Anlassen des Fahrzeugs erscheint diese Nachricht auch auf dem Multimediasystem Ihres Fahrzeugs. **Optional**

REMOTE SERVICES PREMIUM (34U)¹

Das Remote Services Premium Paket verbindet Sie noch enger mit Ihrem Fahrzeug. Bei Bedarf können Sie Ihren Mercedes orten und ausgewählte Funktionen aus der Ferne steuern. Die Ortung gestohlener Fahrzeuge erhöht die Chancen einer Wiederbeschaffung Ihres Eigentums. **Optional**

¹ Die markierten Funktionen sind Mercedes me Dienste. Für die Nutzung dieser Dienste ist eine persönliche Mercedes me ID sowie die Zustimmung zu den Nutzungsbedingungen der Mercedes me connect Dienste erforderlich. Ausserdem muss das jeweilige Fahrzeug mit dem Nutzerkonto gekoppelt sein. Nach Ablauf der Erstlaufzeit können die Dienste kostenpflichtig verlängert werden. Die erstmalige Freischaltung der Dienste ist innerhalb von einem Jahr nach Erstregistrierung oder Inbetriebnahme durch den Kunden möglich, je nachdem, was zuerst eintritt.

Optionen

CODE	DIGITALE EXTRAS ¹	Laufzeit ²	EQA 250	EQA 250+	EQA 300 4MATIC	EQA 350 4MATIC
362	Kommunikationsmodul (LTE) für die Nutzung von Mercedes me connect Diensten	unbegrenzt	S	S	S	S
537	Digitales Radio	unbegrenzt	S	S	S	S
355	Erweiterte Funktionen MBUX	unbegrenzt	S	S	S	S
P54	GUARD 360° Fahrzeugsicherung	3 Jahre	●	●	●	●
P82	GUARD 360° Fahrzeugsicherung Plus	3 Jahre	●	●	●	●
502	Kartenaktualisierungen 7 Jahre kostenlos	7 Jahre	S	S	S	S
PBG	MBUX Navigation Premium	3 Jahre (Ausnahme: Live Traffic und Kartenaktualisierungen 7 Jahre)	S	S	S	S
365	Festplattennavigation	unbegrenzt	S	S	S	S
351	Mercedes-Benz Notrufsystem	10 Jahre	S	S	S	S
22U	Vorrüstung für MBUX Entertainment	1 Jahr	○	○	○	○
	Nur in Verbindung mit Advanced Soundsystem (853) und Burmester® Surround-Soundsystem (810)					
	In Verbindung mit PROGRESSIVE Advanced Plus (PSI), Electric Art Advanced Plus (PSJ), AMG Line Advanced (PSG), AMG Line Advanced Plus (PSK), AMG Line Premium (PSO)		S	S	S	S

Mehr Informationen zu Mercedes me Produkten finden Sie auf unserer Webseite:

¹ Um die Dienste nutzen zu können, müssen Sie sich auf dem Mercedes me Portal registrieren und die Nutzungsbedingungen für die Mercedes me connect Dienste akzeptieren. Ausserdem muss das jeweilige Fahrzeug mit dem Nutzerkonto gekoppelt sein. Nach Ablauf der Erstlaufzeit können die Dienste kostenpflichtig verlängert werden. Die erstmalige Freischaltung der Dienste ist innerhalb von 1 Jahr nach Erstregistrierung oder Inbetriebnahme durch den Kunden möglich, je nachdem, was zuerst eintritt.

² Am Ende der Laufzeit können Sie die gewünschten Produkte in unserem Mercedes me Store verlängern.

● Gegen Aufpreis erhältlich – ○ Ohne Aufpreis erhältlich – S Serienausstattung – — Nicht verfügbar

Optionen

CODE	DIGITALE EXTRAS ¹	Laufzeit ²	EQA 250	EQA 250+	EQA 300 4MATIC	EQA 350 4MATIC
01U	Vorrüstung für Navigationsdienste Enthält: Anzeige von Online-Inhalten in der Navigationskarte, lokale Suche, Parkplätze, Wetterdienste.	3 Jahre	S	S	S	S
34U	Remote Services Premium Upgrade zu Remote und Charging Services Premium mit Funktion Hilfe bei Fahrzeugdiebstahl möglich.	3 Jahre	●	●	●	●
39U	Remote und Charging Services Plus Mercedes me Charge Tarif S: Laden Sie Ihren elektrifizierten Mercedes-Benz einfach und bequem in einem der grössten Ladenetzwerke. Durch unsere komfortablen Authentifizierungsmethoden können Sie Ihre bevorzugte Ladestation flexibel zu aktuellen Konditionen nutzen. Mercedes me Charge Tarif L: 1 Jahr ohne Basistarif inklusive. Weitere Informationen und alle Details zu unseren Mercedes me Charge Ladetarifen finden Sie hier:	3 Jahre	S	S	S	S
		unbegrenzt	S	S	S	S
		1 Jahr	S	S	S	S
13U	Electric Intelligence Enthält: Programmierung von Ladeeinstellungen und Vorklimatisierung, Reichweitenanzeige per App.	unbegrenzt	S	S	S	S
20U	Vorrüstung für digitale Schlüsselübergabe	3 Jahre	S	S	S	S
367	Vorrüstung für Live Traffic Information	7 Jahre	S	S	S	S
2S0	Individualisierungspaket In Verbindung mit PROGRESSIVE Advanced (PSE), AMG Line Advanced (PSG), PROGRESSIVE Advanced Plus (PSI), Electric Art Advanced Plus (PSJ), AMG Line Advanced Plus (PSK), AMG Line Premium (PSO)	1 Jahr	○	○	○	○
			S	S	S	S

Mehr Informationen zu Mercedes me Produkten finden Sie auf unserer Webseite:

¹ Um die Dienste nutzen zu können, müssen Sie sich auf dem Mercedes me Portal registrieren und die Nutzungsbedingungen für die Mercedes me connect Dienste akzeptieren. Ausserdem muss das jeweilige Fahrzeug mit dem Nutzerkonto gekoppelt sein. Nach Ablauf der Erstlaufzeit können die Dienste kostenpflichtig verlängert werden. Die erstmalige Freischaltung der Dienste ist innerhalb von 1 Jahr nach Erstregistrierung oder Inbetriebnahme durch den Kunden möglich, je nachdem, was zuerst eintritt.

² Am Ende der Laufzeit können Sie die gewünschten Produkte in unserem Mercedes me Store verlängern.

● Gegen Aufpreis erhältlich – ○ Ohne Aufpreis erhältlich – S Serienausstattung – — Nicht verfügbar

Der neue Mercedes-Benz EQA

Technische Daten.



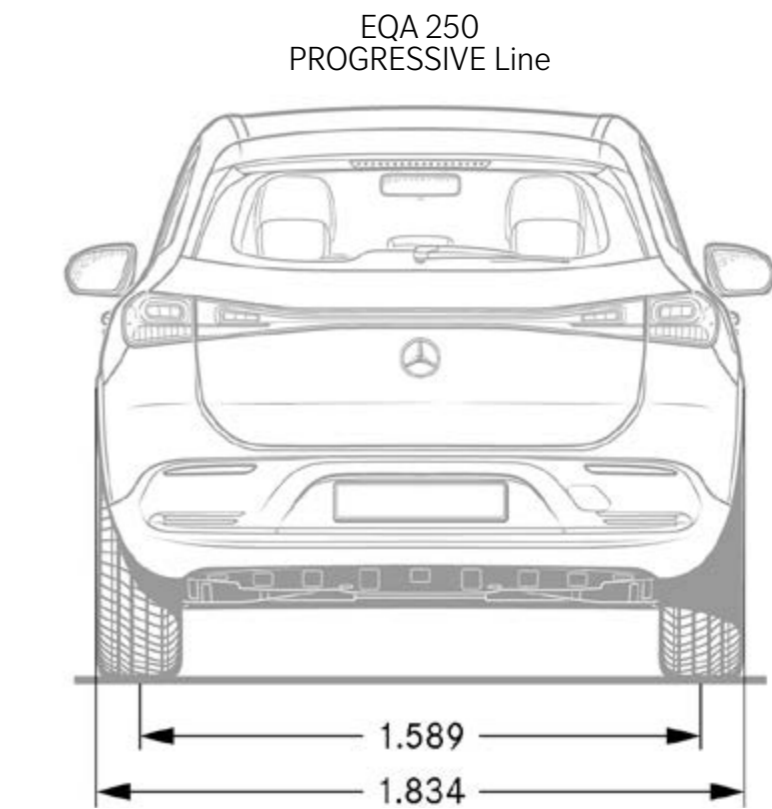
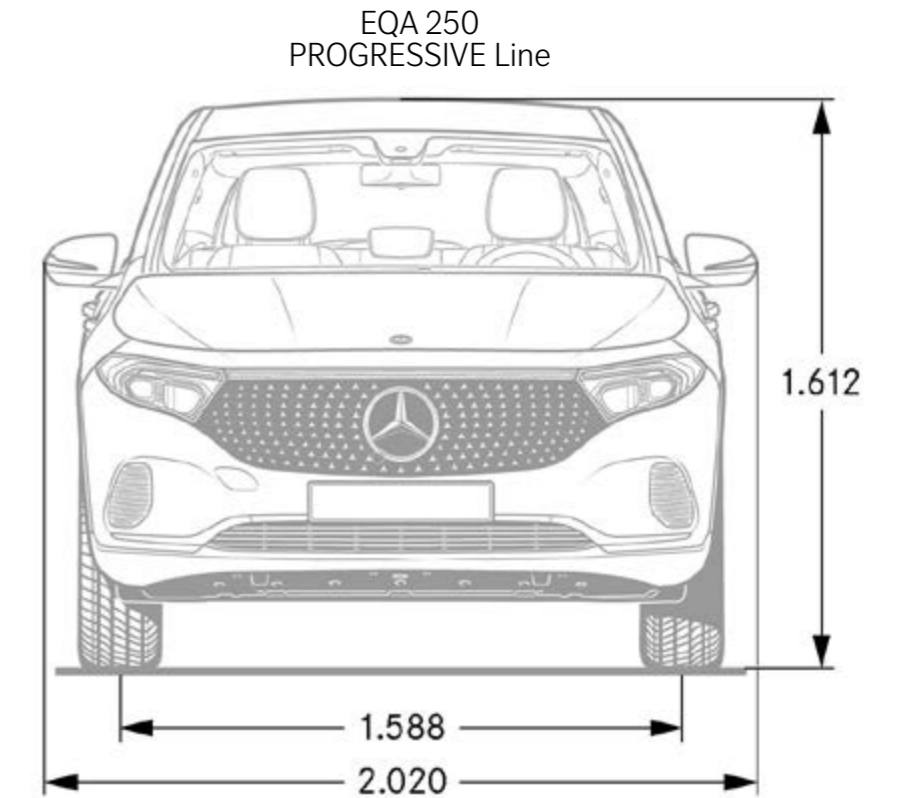
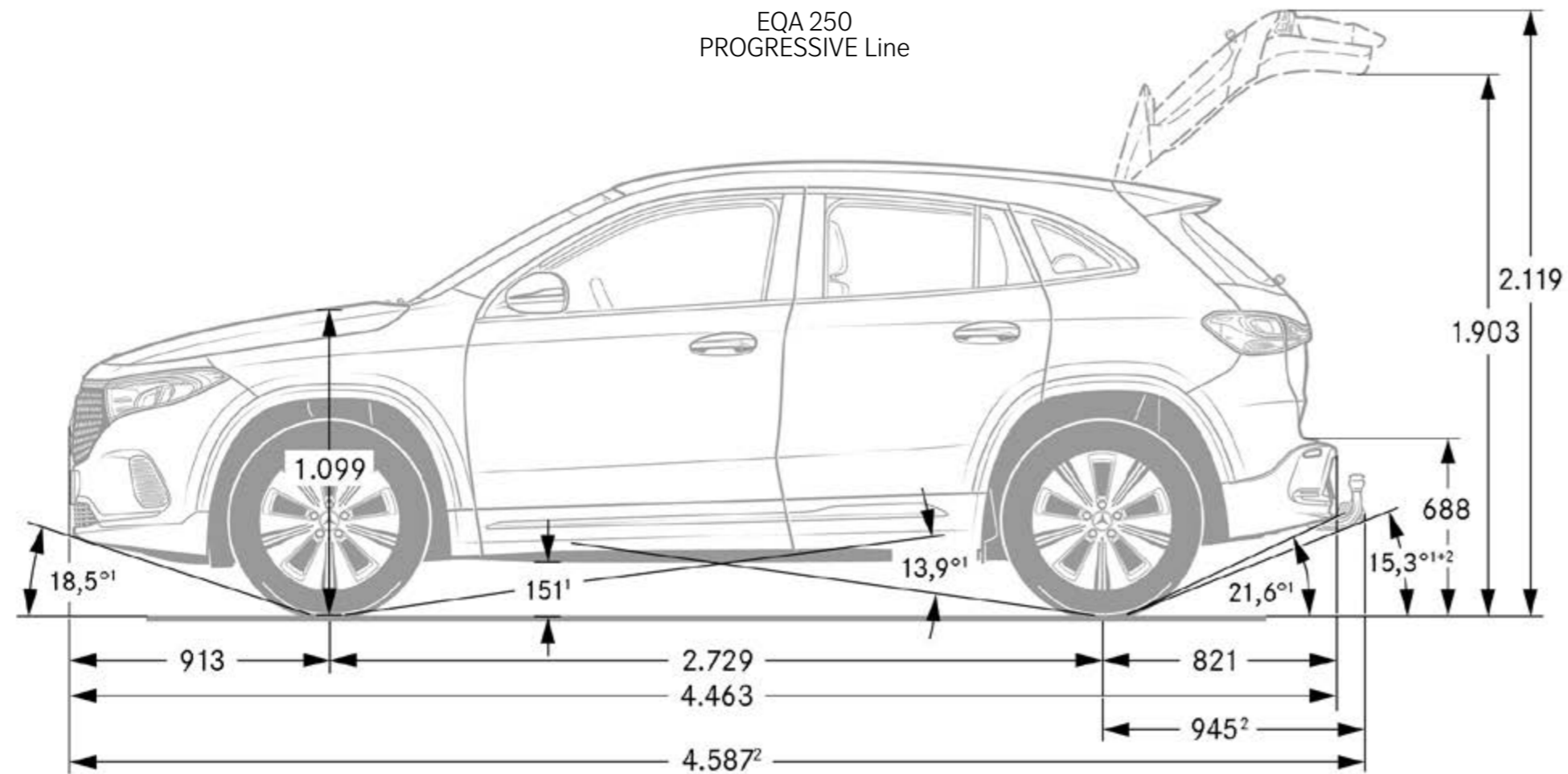
Technische Daten - EQA

	EQA 250	EQA 250+	EQA 300 4MATIC	EQA 350 4MATIC
MODELLNUMMER	243.701	243.702	243.708	243.712
MOTOR				
Maximale Reichweite (km)	528	560	459	459
Maximale Nennleistung (elektrisch) in kW	140	140	168	215
Maximale Nennleistung (elektrisch) in PS	190	190	228	292
Maximales Drehmoment (Nm)	385	385	390	520
Kapazität der HV-Batterie (kWh)	66,5	70,5	66,5	66,5
Maximale AC-Ladepazität (kW)	11	11	11	11
Maximale DC-Ladepazität (kW)	100	100	100	100
AC-Ladezeit 0-100% (netto), Mode 3 (h) bei 11 kW	6,75	7,25	6,75	6,75
DC-Ladezeit 10-80% in Minuten	32	35	32	32
FAHRLEISTUNG				
Höchstgeschwindigkeit (km/h)	160	160	160	160
Beschleunigung 0-100 km/h (s)	8,6	8,6	7,7	6
VERBRAUCH/EMISSIONSAUSSTOSS				
Verbrauch (kW/100 km)	16,6	16,4	18,6	18,6
Benzinäquivalent	1,8	1,8	2	2
CO ₂ -Ausstoss (g/km) nach 715/2007/EWG	0	0	0	0
CO ₂ -Ausstoss aus der Strombereitstellung (g/km)	19	19	21	21
Energieeffizienz-Kategorie	A	A	B	B
MASSE/BELADUNG				
Leergewicht in betriebsbereitem Zustand/Nutzlast (kg)	2045-2151	2055-2161	2110-2216	2110-2216
Zulässiges Gesamtgewicht	2470	2470	2535	2535
Maximale Dachlast (kg)	75	75	75	75
Anhänger gebremst/ungebremst (kg)	1500/750	1500/750	1800/750	1800/750
Kofferraumvolumen (l)	340-1320	340-1320	340-1320	340-1320

Der Treibstoff-/Stromnormverbrauch wird nach der Messmethode 715/2007/EWG in der gegenwärtig gültigen Fassung ermittelt. Die angegebenen Werte zu Energieverbrauch und CO₂-Emissionen sind Schweizer Werte. Es handelt sich dabei um Werte, die im WLTP-Messzyklus ermittelt wurden. Je nach Fahrweise, Strassen- und Verkehrsverhältnissen, Umwelteinflüssen und Fahrzeugzustand können sich in der Praxis Verbrauchswerte ergeben, die von den angegebenen Werten abweichen. Die Angaben beziehen sich nicht auf ein einzelnes Fahrzeug und sind nicht Bestandteil des Angebots, sondern dienen allein Vergleichszwecken zwischen verschiedenen Fahrzeugtypen. Damit Energieverbräuche unterschiedlicher Antriebsformen (Benzin, Diesel, Gas, Strom usw.) vergleichbar sind, werden sie zusätzlich als sogenannte Benzinäquivalente (Masseinheit für Energie) ausgewiesen. CO₂ ist das für die Erderwärmung hauptverantwortliche Treibhausgas; die mittlere CO₂-Emission aller (markenübergreifend) angebotenen Fahrzeugtypen beträgt für das Jahr 2024 122 g/km, Zielwert 118 g/km.

*Sämtliche Preisangaben sind unverbindliche Preisempfehlungen des Importeurs Mercedes-Benz Schweiz AG. Der Vertriebspartner ist in seiner Preisgestaltung frei. Die abgebildeten Ausstattungsmerkmale der Fahrzeuge sind nicht verbindlich. Die Abbildungen können Zubehör und Sonderausstattungen enthalten, die nicht zum serienmässigen Lieferumfang gehören. Vorübergehend kann es aufgrund von Lieferengpässen bei Fahrzeugkomponenten (insbesondere Halbleitern) zu eingeschränkten Verfügbarkeiten kommen. Fortlaufend aktualisierte Informationen erhalten Sie auf unserer Homepage sowie bei Ihrem Mercedes-Benz Händler.

Abmessungen - EQA



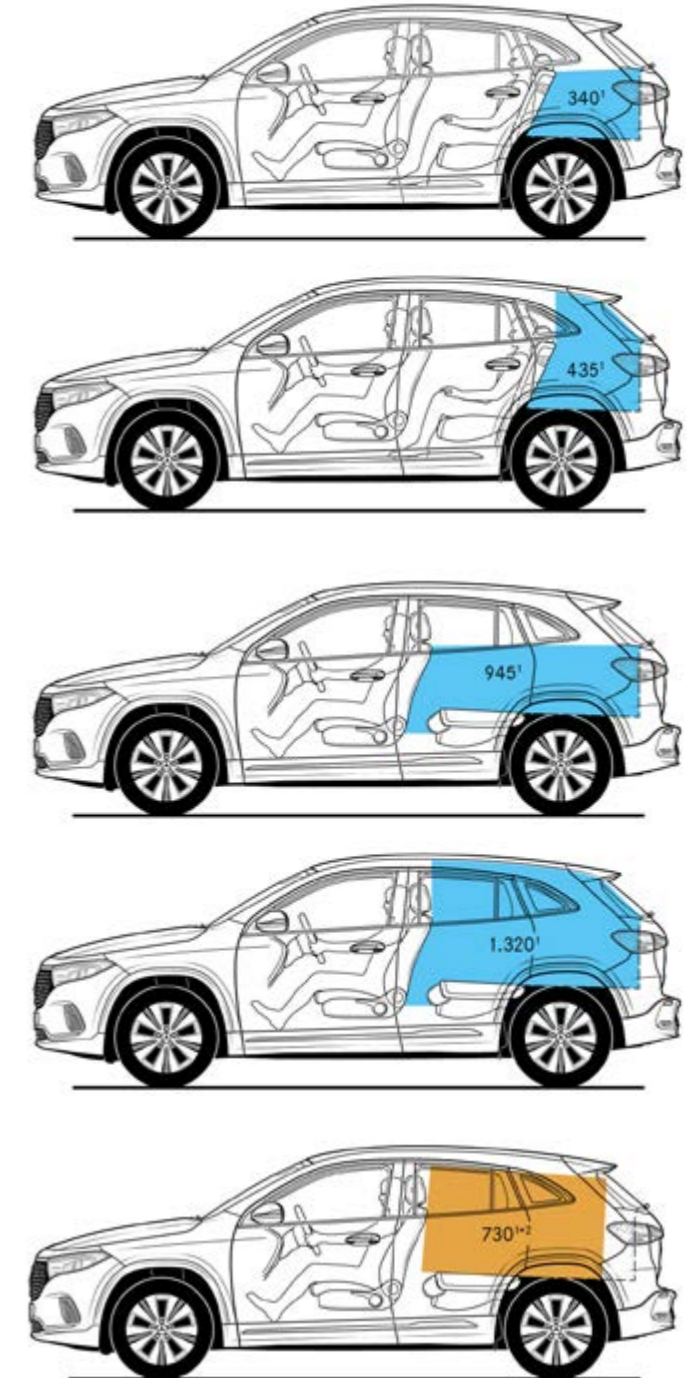
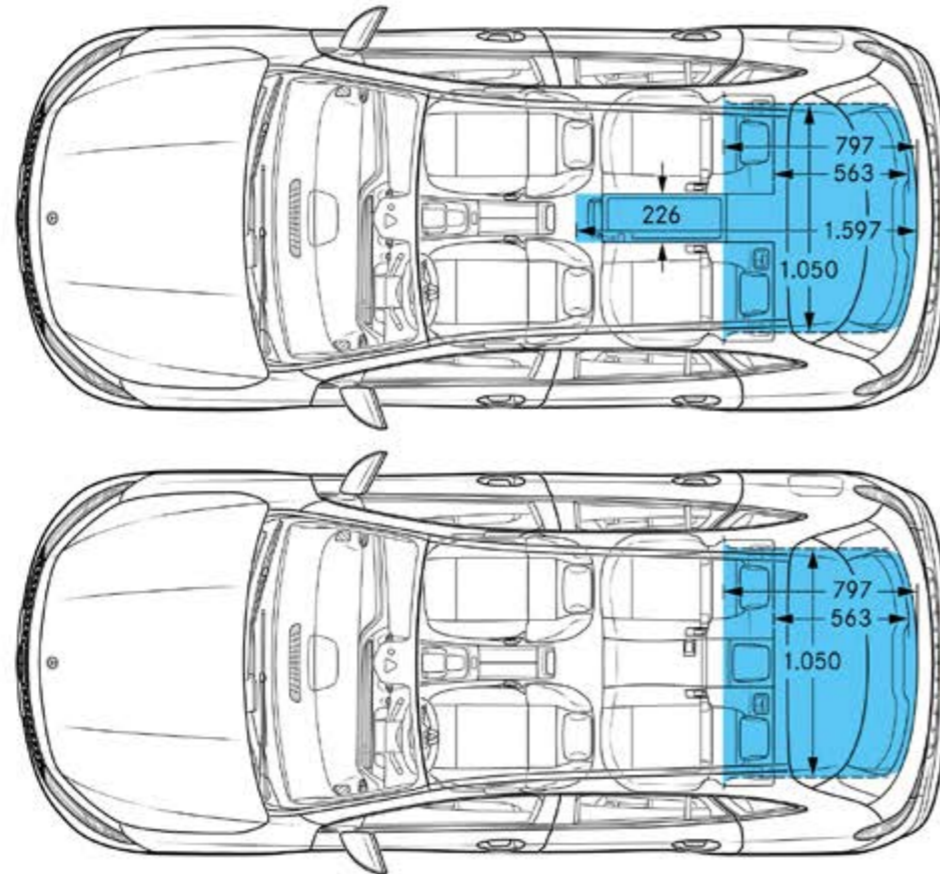
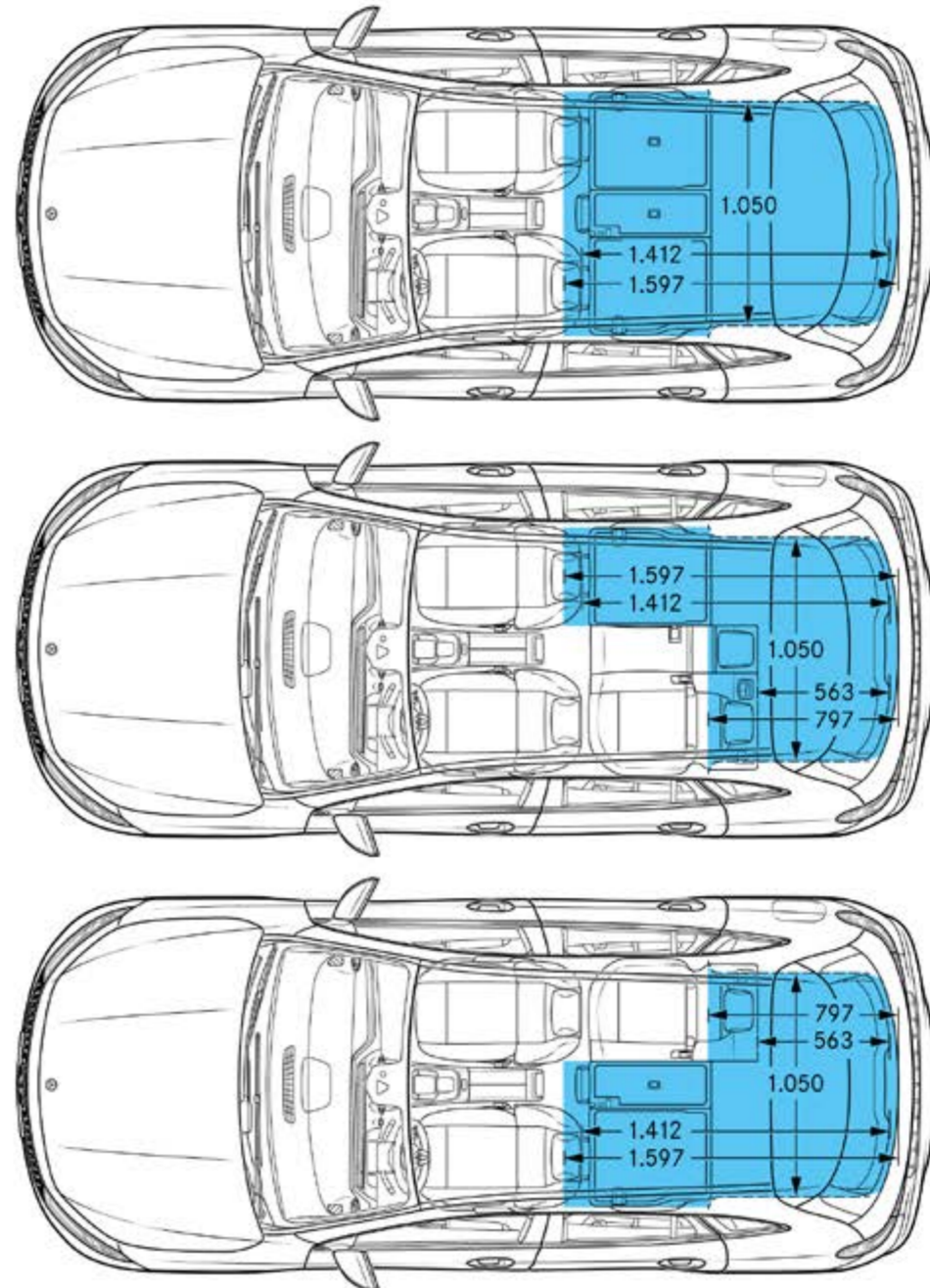
Bei den Abmessungen handelt es sich um Mittelwerte, kleine Abweichungen sind möglich.

*Sämtliche Preisangaben sind unverbindliche Preisempfehlungen des Importeurs Mercedes-Benz Schweiz AG. Der Vertriebspartner ist in seiner Preisgestaltung frei. Die abgebildeten Ausstattungsmerkmale der Fahrzeuge sind nicht verbindlich. Die Abbildungen können Zubehör und Sonderausstattungen enthalten, die nicht zum serienmässigen Lieferumfang gehören. Vorübergehend kann es aufgrund von Lieferengpässen bei Fahrzeugkomponenten (insbesondere Halbleitern) zu eingeschränkten Verfügbarkeiten kommen. Fortlaufend aktualisierte Informationen erhalten Sie auf unserer Homepage sowie bei Ihrem Mercedes-Benz Händler.

Abmessungen und Kofferraumvolumen - EQA

EQA 250
PROGRESSIVE Line

EQA 250
PROGRESSIVE Line



Bei den Abmessungen handelt es sich um Mittelwerte, kleine Abweichungen sind möglich.

*Sämtliche Preisangaben sind unverbindliche Preisempfehlungen des Importeurs Mercedes-Benz Schweiz AG. Der Vertriebspartner ist in seiner Preisgestaltung frei. Die abgebildeten Ausstattungsmerkmale der Fahrzeuge sind nicht verbindlich. Die Abbildungen können Zubehör und Sonderausstattungen enthalten, die nicht zum serienmässigen Lieferumfang gehören. Vorübergehend kann es aufgrund von Lieferengpässen bei Fahrzeugkomponenten (insbesondere Halbleitern) zu eingeschränkten Verfügbarkeiten kommen. Fortlaufend aktualisierte Informationen erhalten Sie auf unserer Homepage sowie bei Ihrem Mercedes-Benz Händler.

Erleben Sie mehr
und lassen Sie Ihre Träume wahr werden.



Serviceleistungen

MERCEDES-SWISS-INTEGRAL

Garantie und Service in einem. Als Besitzer eines Mercedes-Benz Personenwagens profitieren Sie von aussergewöhnlichen Zusatzleistungen. **MERCEDES-SWISS-INTEGRAL** denkt an alles, was Ihr Mercedes-Benz auf den ersten 100 000 Kilometern braucht. Diese exklusive Kombination an Dienstleistungen ist für Sie völlig kostenlos:

- Sämtliche Reparaturen (auch Verschleiss) bis 3 Jahre oder 100 000 Kilometer (es gilt das zuerst Erreichte).
- Kostenlose Servicearbeiten und hierfür benötigte Originalteile (exklusive Flüssigkeiten) bis 100 000 Kilometer oder maximal 10 Jahre (es gilt das zuerst Erreichte).

Das ausführliche Leistungsverzeichnis erhalten Sie bei Ihrem Mercedes-Benz Netzpartner oder unter www.mercedes-benz.ch

Die reduzierten Betriebskosten sorgen für noch mehr Fahrspass.

Dieser Tatsache trägt **MERCEDES-SWISS-INTEGRAL** Rechnung.

MERCEDES-SWISS-INTEGRAL plus

Mit **MERCEDES-SWISS-INTEGRAL plus** – kurz **MSI plus** – können Sie die Dienstleistungen von **MERCEDES-SWISS-INTEGRAL** bereits beim Neuwagenkauf zu attraktiven Konditionen um 1, 2 oder 3 Jahre verlängern, bis zu 7 Jahren Betriebszeit oder 200 000 Kilometer (es gilt das zuerst Erreichte). Während der Laufzeit von **MSI plus** sind alle Reparaturen sowie der Ersatz von Verschleisssteilen inbegriffen. Das ausführliche Leistungsverzeichnis erhalten Sie bei Ihrem Mercedes-Benz Netzpartner oder unter www.mercedes-benz.ch/msi-plus. Überdies übernehmen wir alle vorgeschriebenen Servicearbeiten inklusive der hierfür benötigten Originalteile (exklusive Betriebsstoffe).

MSI plus 4 New: Verlängerung um 1 Jahr, bis zu insgesamt 4 Jahren oder 120 000 Kilometern

Preisgültigkeit vom 1.1.2024 bis 31.1.2025 oder bis auf Widerruf

MERCEDES-BENZ MOBILITÄT

Eines fährt in Ihrem neuen Fahrzeug immer mit: das Gefühl, sicher unterwegs zu sein. Sollten Sie dennoch eines Tages Hilfe benötigen, ist der Mercedes-Benz Service24h unter der kostenlosen Rufnummer 00800 1 777 7777 (alternativ: +41 44 439 15 67) für Sie da. Diese Dienstleistung können Sie zusätzlich um den integrierten Telematikdienst Mercedes-Benz Contact erweitern. Voraussetzung: Das Radio ist mit einem betriebsbereiten Mobiltelefon verbunden. Per Knopfdruck werden Sie telefonisch mit dem Mercedes-Benz Kundencenter verbunden. Auf Wunsch werden dabei alle relevanten Fahrzeug- und Positionsdaten übermittelt. Dadurch sind eine kurze Reaktionszeit und schnelle Hilfe vor Ort garantiert. Serienmässig und ohne Aufpreis: das Mobilitätspaket Mercedes-Benz Mobilo. Mobilo verlängert sich nach Ablauf der Mobilitätsgarantie (2 Jahre) für Pannen und Versicherungsleistungen automatisch um ein weiteres Jahr bis maximal 30 Jahre. Voraussetzung: regelmässige Wartung bei Ihrem Mercedes-Benz Service-Partner. Vom Schlüsselverlust über Pannen bis hin zu Schäden durch Unfall oder Vandalismus – Mobilo unterstützt Sie dabei, Ihr Ziel zu erreichen. Und das in ganz Europa. Welches Problem Sie auch haben, eines ist gewiss: Sie werden schnellstmöglich Ihre Fahrt fortsetzen können.

UVP* in CHF
inkl. MwSt.

EQA 250

EQA 250+

EQA300 4MATIC
«Swiss Star»

EQA350 4MATIC
«Swiss Star»

0.-

S

S

S

S

1764.-

●

●

●

●

0.-

S

S

S

S

● Gegen Aufpreis erhältlich S Serienausstattung – Nicht verfügbar

*Sämtliche Preisangaben sind unverbindliche Preisempfehlungen des Importeurs Mercedes-Benz Schweiz AG. Der Vertriebspartner ist in seiner Preisgestaltung frei. Die abgebildeten Ausstattungsmerkmale der Fahrzeuge sind nicht verbindlich. Die Abbildungen können Zubehör und Sonderausstattungen enthalten, die nicht zum serienmässigen Lieferumfang gehören. Vorübergehend kann es aufgrund von Lieferengpässen bei Fahrzeugkomponenten (insbesondere Halbleitern) zu eingeschränkten Verfügbarkeiten kommen. Fortlaufend aktualisierte Informationen erhalten Sie auf unserer Homepage sowie bei Ihrem Mercedes-Benz Händler.

