

GLC SUV.



Mercedes-Benz



Genio multiforme.

Con le sue grandi doti di versatilità, Nuova GLC SUV è una compagna di viaggio ideale. Il design sportivo sottolinea il suo carattere dinamico, mentre gli interni convincono per i materiali di pregio e la plancia digitale. Moderni motori ibridi plug-in e innovativi sistemi di assistenza alla guida¹ la rendono perfetta per qualsiasi progetto tu abbia in mente.



¹I nostri sistemi di assistenza e di sicurezza sono strumenti di supporto e non esonerano il guidatore dalle sue responsabilità. Ti preghiamo di osservare le avvertenze riportate nelle istruzioni per l'uso e i limiti di sistema ivi descritti.







La tecnologia incontra l'eleganza.

La plancia digitale con il display centrale inclinato verso il guidatore, il nuovo volante e pregiati elementi decorativi interpretano il lusso in chiave moderna. I materiali esclusivi assicurano un comfort unico, percepibile viaggio dopo viaggio.





Uno dei suoi numerosi talenti: la flessibilità.

Le numerose funzioni di Nuova GLC SUV rendono le attività quotidiane molto più semplici. Il bagagliaio è cresciuto fino a 620 litri e il concetto di spazio rivisitato ne migliora sensibilmente la fruibilità. Molto pratico è il portellone posteriore EASY-PACK, disponibile per la prima volta di serie. E con il pacchetto Comfort per il bagagliaio¹ la praticità aumenta ulteriormente.

¹ Equipaggiamento selezionabile a richiesta a seconda della configurazione.





SUV dinamico.

Linee pulite e proporzioni sportive caratterizzano il design di Nuova GLC SUV. L'innovativa DIGITAL LIGHT con proiezione¹ rende l'esperienza di guida più affascinante, e più sicura. Il frontale sportivo con powerdome pronunciati e mascherina del radiatore con motivo a stelle nella versione AMG Line¹ sottolineano l'eleganza e la sportività.

¹ Equipaggiamento selezionabile a richiesta a seconda della configurazione.



Il tuo comfort al centro di tutto.

Con il pacchetto ENERGIZING Plus (a richiesta), a bordo di Nuova GLC SUV ti rilassi e ti tieni in forma. Grazie a diverse funzioni di massaggio puoi migliorare il tuo benessere psicofisico personale. Inoltre l'illuminazione di atmosfera si adegua al tuo stato d'animo con ben 64 tonalità cromatiche diverse.







Accelera il battito.

Le luci posteriori sdoppiate, con corpo interno tridimensionale e animazioni, sono una delle peculiarità del design di Nuova GLC SUV. La coda possente acquista così un carattere decisamente dinamico. Anche i nuovi predellini¹ si integrano alla perfezione, sottolineando il carattere sportivo.

¹ Equipaggiamento selezionabile a richiesta a seconda della configurazione.



Una questione personale: MBUX.

Nuova GLC SUV vanta una serie di funzioni che si adattano a te, come ad esempio l'assistente vocale MBUX. Grazie all'ultimissima generazione MBUX l'esperienza di guida è più digitale che mai. Attraverso profili utente personali, MBUX riconosce le tue stazioni radio preferite, le tue playlist o i tuoi percorsi di navigazione. Scopri di più.



Equipaggiamento esclusivo.

Nuova GLC SUV soddisfa qualsiasi esigenza. Sistemi intelligenti di assistenza alla guida come il pacchetto parcheggio con telecamera a 360^{o1} o il sistema di riconoscimento automatico dei segnali stradali² aumentano il comfort di marcia facilitando la guida. Davvero innovativo: il cofano del motore trasparente, che crea una vista virtuale del terreno in fuoristrada.

¹ Equipaggiamento selezionabile a richiesta a seconda della configurazione.

² I nostri sistemi di assistenza e di sicurezza sono strumenti di supporto e non esonerano il guidatore dalle sue responsabilità. Ti preghiamo di osservare le avvertenze riportate nelle istruzioni per l'uso e i limiti di sistema ivi descritti.



DIGITAL LIGHT con proiezione.

DIGITAL LIGHT¹ crea le condizioni di luce ideali. Questo sistema HD, che affascina per le sue funzioni di proiezione, funziona come un proiettore e reagisce al variare delle condizioni del traffico, della carreggiata o della situazione meteorologica modificando continuamente la luce.

¹ Equipaggiamento selezionabile a richiesta a seconda della configurazione.



Volume del bagagliaio di 1640 litri.

Nuova GLC SUV dispone di serie del portellone posteriore EASY-PACK, che la rende spaziosa e funzionale. Con il pacchetto Comfort per il bagagliaio¹ Nuova GLC diventa ancora più comoda.



Sedili Multicontour con funzione di massaggio.

Viaggia quanto vuoi: i sedili Multicontour con funzione di massaggio¹ ti aiutano ad arrivare a destinazione in perfetta forma.

¹Equipaggiamento selezionabile a richiesta a seconda della configurazione.



Pacchetto tecnico Offroad.

Con 20 mm di altezza libera dal suolo in più e la protezione del sottoscocca anteriore e laterale, il piacere di guida è assicurato anche sulle strade non asfaltate. La protezione del sottoscocca può impedire che i componenti della vettura nel sottoscocca si danneggino nei tratti in fuoristrada.¹



Agili ed efficienti: i nuovi motori a 4 cilindri.

I nuovi 4 cilindri diesel e a ciclo Otto sono stati sviluppati con l'obiettivo di ridurre il consumo e le emissioni senza rinunciare al comfort di marcia e alle prestazioni. Convincono per la silenziosità di funzionamento e il comfort acustico.

Tecnologie ibride.

Tecnologie ibride intelligenti con motori a combustione interna parchi nei consumi e propulsori elettrici efficienti assicurano bassi livelli di emissioni. Già oggi puoi spostarti in città a zero emissioni senza rinunciare al comfort sulle lunghe distanze.



Dinamicità di oggi: i motori ibridi plug-in.

Nuova Mercedes-Benz GLC SUV con tecnologia ibrida plug-in convince per potenza elevata, tempi di ricarica brevi e autonomia elettrica, che rendono l'auto idonea all'uso quotidiano. L'efficienza si unisce al dinamismo. Scopri tutti i vantaggi di un moderno motore ibrido plug-in.

¹Equipaggiamento selezionabile a richiesta a seconda della configurazione.



Asse posteriore sterzante.

Alle velocità medie e basse l'asse posteriore sterzante favorisce una guida più agile e rende l'auto più maneggevole, grazie al diametro di volta ridotto. Alle velocità elevate, invece, offre stabilità e incrementa il comfort di guida. (Disponibile con il Pacchetto tecnica¹)

Versione AVANTGARDE di serie.

Gli esterni AVANTGARDE di serie esprimono al massimo la sportività e l'eleganza della tua GLC. Grazie agli elementi del design sapientemente combinati, ecco una vettura affascinante da ogni prospettiva, messa in risalto dai raffinati fari a LED High Performance. Gli interni AVANTGARDE convincono per la sportività, l'eleganza e la qualità. I dettagli eleganti dell'abitacolo, con ampio display centrale e illuminazione di atmosfera, ti sorprenderanno sempre.



AMG Line.

Gli interni AMG Line¹ esaltano la sportività della tua auto. I numerosi elementi di spicco comprendono, ad esempio, i rivestimenti bicolori in materiale ARTICO e microfibra MICROCUT, e la pedaliera sportiva AMG. Lo stile di AMG Line¹ conferisce agli esterni una nota sportiva ed esclusiva, per un design dal forte impatto.

¹ Equipaggiamento selezionabile a richiesta a seconda della configurazione.



Navigazione con funzione di pianificazione dei tragitti con rimorchio.

Il sistema di navigazione MBUX può tenere conto, nel calcolare il percorso, del fatto che GLC stia viaggiando con un rimorchio. Il tragitto viene calcolato considerando persino il tipo di rimorchio: portabiciclette, rimorchio di piccole o di grandi dimensioni. Il sistema esclude quindi dal percorso le situazioni poco opportune per la guida con un rimorchio, come forti salite o curve strette.

¹ Equipaggiamento selezionabile a richiesta a seconda della configurazione.



Pacchetto ENERGIZING Plus.

Comfort a 360°: questo pacchetto racchiude una serie di equipaggiamenti Premium dall'intelligenza innovativa. La tua Mercedes sa esattamente come ricaricarti e prendersi cura di te, permettendoti di affrontare i lunghi viaggi in totale relax, grazie a sette diversi programmi comfort ed equipaggiamenti extra come i sedili Multicontour¹.



Dati tecnici - GLC

	GLC 200 4MATIC	GLC 300 4MATIC	GLC 220 d 4MATIC	GLC 300 d 4MATIC	GLC 450 d 4MATIC
MOTORE					
Disposizione dei cilindri	in linea	in linea	in linea	in linea	in linea
Numero dei cilindri	4	4	4	4	6
Cilindrata (cm³)	1999	1999	1993	1993	250
Potenza nominale massima (kW [CV] DIN)	150 [204]/5800	190 [258]/5800	145 [197]/3600	198 [269]/4200	270 [367]/4000
Potenza nominale massima (potenza elettrica di picco) (kW [CV] DIN)	17 [23]	17 [23]	17 [23]	17 [23]	17 [23]
Coppia massima (Nm a giri/min, motore termico)	320/1600-4000	400/2000-3200	440/1800-2800	550/1800-2200	750/1350-2800
Capacità del serbatoio/di cui riserva (l)	62/7	62/7	62/7	62/7	62/7
CAMBIO					
	9G-TRONIC	9G-TRONIC	9G-TRONIC	9G-TRONIC	9G-TRONIC
PRESTAZIONI					
Velocità massima (km/h)	221	240	219	243	250
Da 0 a 100 km/h (s)	7,8	6,2	8,0	6,3	4,7
CONSUMI ED EMISSIONI					
Consumo di carburante l/100 km	8,1	8,2	5,9	6,2	7,0
Equivalente benzina			6,7	7,1	8,0
Emissioni di CO ₂ (g/km) secondo 715/2007/CEE	183	186	155	162	185
Emissioni di CO ₂ generate dalla produzione di carburante e/o di corrente (g/km)	43	43	30	31	36
Consumo di energia elettr. (kWh/100 km)					
Autonomia elettrica (km)					
Categoria di efficienza energetica	E	F	D	D	E
MASSA (KG)					
Peso a vuoto (kg)	1910-2116	1910-2116	1985-2191	2000-2201	2065-2259
Peso garantito (kg)	2510	2510	2550	2570	2620
Carico massimo sul tetto (kg)	75	75	75	75	75
Carico rimorchiabile frenato/non frenato	2400/750	2400/750	2500/750	2500/750	2500/750

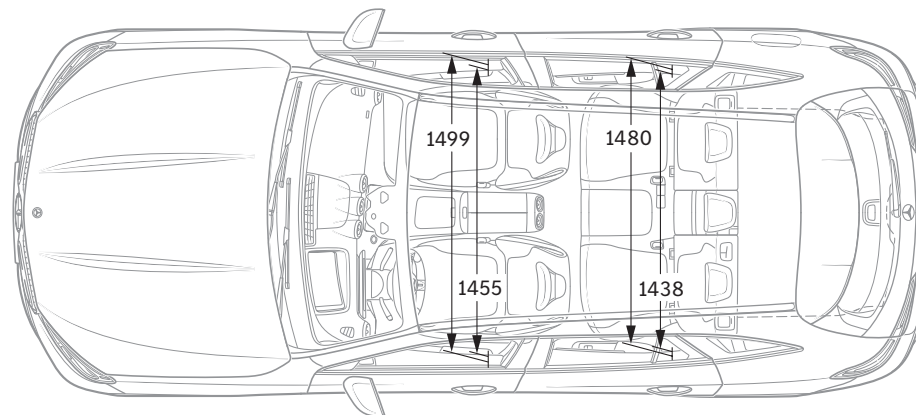
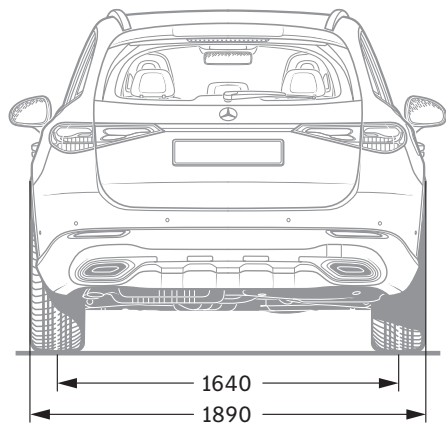
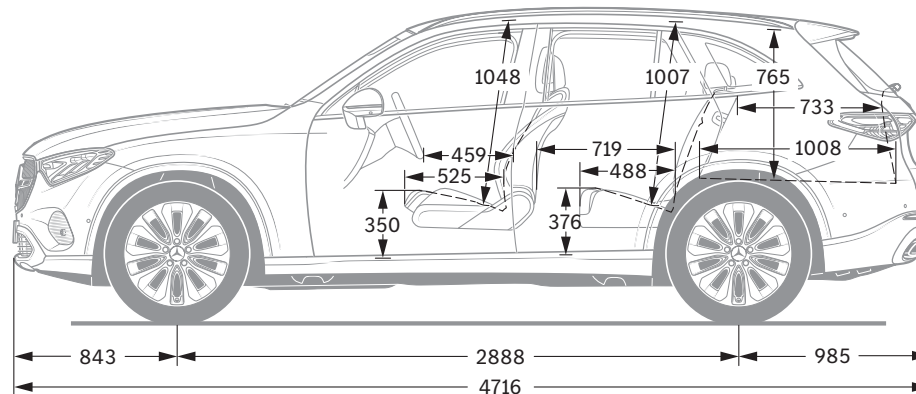
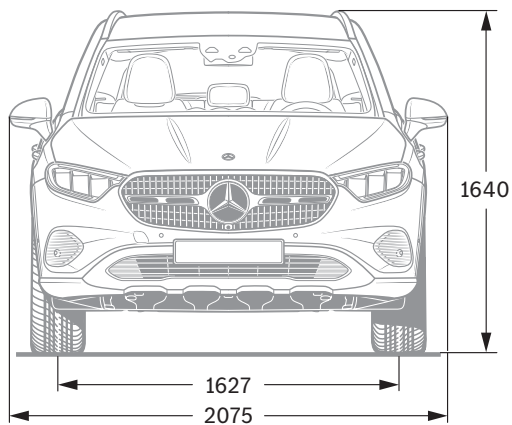
Il consumo di carburante/corrente è misurato secondo il regolamento 715/2007/CEE nella versione attualmente in vigore. I valori indicati relativi al consumo di energia e alle emissioni di CO₂ sono valori svizzeri. Si tratta di valori che sono stati rilevati nell'ambito del ciclo di misurazione WLTP. A livello pratico, i valori dei consumi possono variare da quelli indicati a seconda dello stile di guida, delle condizioni del fondo stradale e del traffico, delle condizioni meteorologiche e dello stato della vettura. I dati non si riferiscono a una singola vettura e non fanno parte dell'offerta, ma sono forniti esclusivamente a titolo di confronto tra i diversi modelli. Affinché i consumi di energia delle diverse motorizzazioni (benzina, diesel, gas, elettricità ecc.) siano comparabili, sono indicati anche con il cosiddetto equivalente benzina (unità di misura per l'energia). La CO₂ è il principale gas a effetto serra responsabile del riscaldamento climatico; le emissioni medie di CO₂ di tutti i tipi di veicoli proposti (a prescindere dal marchio) per il 2024 sono di 122 g/km, con un valore target di 118 g/km.

Dati tecnici - GLC - modelli ibridi plug-in e AMG

	GLC 300 e 4MATIC	GLC 400 e 4MATIC	GLC 300 de 4MATIC	GLC AMG 43 4MATIC «Executive Edition»	GLC AMG 63 S E PERFORMANCE «Executive Edition»
MOTORE					
Disposizione dei cilindri	in linea	in linea	in linea	in linea	in linea
Numero dei cilindri	4	4	4	4	4
Cilindrata (cm³)	1999	1999	1993	1991	1991
Potenza nominale massima (kW [CV] DIN)	150 [204]/6100	185 [252]/5800	145 (197)/3600	310 [421]/6750	350 [476]/6750
Potenza nominale massima (potenza elettrica di picco) (kW [CV] DIN)	100 [136]	100 [136]	100 (136)	10 [14]	150 [204]
Coppia massima (Nm a giri/min, motore termico)	320/2000-4000	400/2000-3200	440/1800-2800	500/5000	545/5250-5500
Capacità del serbatoio/di cui riserva (l)	49/7	49/7	62/7	62/7	65/10
CAMBIO					
	9G-TRONIC	9G-TRONIC	9G-TRONIC	AMG SPEEDSHIFT MCT 9G	AMG SPEEDSHIFT MCT 9G
PRESTAZIONI					
Velocità massima (km/h)	218	237	217	250	275
Da 0 a 100 km/h (s)	6,7	5,6	6,4	4,8	3,5
CONSUMI ED EMISSIONI					
Consumo di carburante l/100 km	0,7	0,7	0,5	10,6	7,5
Equivalente benzina	3,4	3,4	3,3		8,9
Emissioni di CO ₂ (g/km) secondo 715/2007/CEE	15	15	14	243	170
Emissioni di CO ₂ generate dalla produzione di carburante e/o di corrente (g/km)	26	26	26	56	52
Consumo di energia elettr. (kWh/100 km)	24,1	24,1	25		12,7
Autonomia elettrica (km)	124	134	120		12
Categoria di efficienza energetica	C	C	C	G	G
MASSA (KG)					
Peso a vuoto (kg)	2335-2484	2335-2484	2415-2564	1975-2165	2310-2530
Peso garantito (kg)	2840-2890	2840-2890	2885-2920	2550	2885
Carico massimo sul tetto (kg)	75	75	75	75	75
Carico rimorchiabile frenato/non frenato	2000/750	2000/750	2000/750	1800/750	1800/750

Il consumo di carburante/corrente è misurato secondo il regolamento 715/2007/CEE nella versione attualmente in vigore. I valori indicati relativi al consumo di energia e alle emissioni di CO₂ sono valori svizzeri. Si tratta di valori che sono stati rilevati nell'ambito del ciclo di misurazione WLTP. A livello pratico, i valori dei consumi possono variare da quelli indicati a seconda dello stile di guida, delle condizioni del fondo stradale e del traffico, delle condizioni meteorologiche e dello stato della vettura. I dati non si riferiscono a una singola vettura e non fanno parte dell'offerta, ma sono forniti esclusivamente a titolo di confronto tra i diversi modelli. Affinché i consumi di energia delle diverse motorizzazioni (benzina, diesel, gas, elettricità ecc.) siano comparabili, sono indicati anche con il cosiddetto equivalente benzina (unità di misura per l'energia). La CO₂ è il principale gas a effetto serra responsabile del riscaldamento climatico; le emissioni medie di CO₂ di tutti i tipi di veicoli proposti (a prescindere dal marchio) per il 2024 sono di 122 g/km, con un valore target di 118 g/km.

Dimensioni.



Tutti i dati sono espressi in millimetri. I valori raffigurati sono da intendersi medi e validi per vetture con equipaggiamento di base e senza carico.

Sulle informazioni contenute nella presente pubblicazione: successivamente alla chiusura redazionale (29.03.2023) possono essersi verificate modifiche al prodotto. Il Costruttore può apportare variazioni alla struttura o alla forma ed ai colori dei prodotti illustrati nonché alla fornitura durante il periodo di consegna nella misura in cui tali modifiche, tenendo presenti gli interessi del Concessionario, siano accettabili da parte del Cliente. L'impiego di caratteri o numeri per indicare ordinazioni oppure prodotti già ordinati da parte del Concessionario o del Costruttore non danno origine ad alcun diritto. Le illustrazioni possono contenere anche

accessori o equipaggiamenti speciali non compresi nelle forniture di serie. Pubblicazione a carattere internazionale. Dichiarazioni relative a disposizioni legali e fiscali e le loro conseguenze sono tuttavia valide solo per la Repubblica Federale di Germania al momento della chiusura redazionale di questa pubblicazione. Per il relativo aggiornamento vincolante ti preghiamo di rivolgerti alla tua Concessionaria Mercedes-Benz AG di fiducia.

www.mercedes-benz.ch