



Le nouveau Mercedes-Benz CLE Cabriolet

Valable à partir du 2^{ème} mai 2024

Le nouveau Mercedes-Benz CLE Cabriolet

Bienvenue.

Bienvenue dans la dernière édition de la liste de prix Mercedes-Benz CLE Cabriolet. Vous découvrirez ici tout ce que vous voulez savoir sur les modèles.

Cette brochure est entièrement interactive. Vous pouvez ainsi parcourir son contenu comme vous le souhaitez.



Les formes du désir: le nouveau CLE Cabriolet.

Le nouveau CLE Cabriolet est synonyme de présence puissante et d'élégance classique. La capote acoustique en tissu entièrement automatique, ainsi que les nombreux équipements du pack Confort Cabriolet de série, transforment en un véritable plaisir chaque trajet effectué à bord de ce véhicule quatre places à la pointe de la technologie.

Points forts

Prix des modèles

Lignes

Équipements optionnels

Options numériques

Données techniques

Le nouveau Mercedes-Benz CLE Cabriolet

Points forts.



Design sportif et progressif à l'avant.

Le design avant du CLE Cabriolet est à la fois sportif et élégant. Il comprend notamment les powerdômes sur le capot, les phares redessinés ainsi que le tour de grille de calandre abaissée en forme de A avec motif Mercedes-Benz, sans oublier la saisissante calandre en forme de «nez de requin».

Design puissant à l'arrière.

Avec ses transitions claires et encastrées, le design fluide contribue à façonner un arrière puissant. Le support de plaque d'immatriculation est situé dans le pare-chocs arrière, et non dans le capot du coffre. sublimes surtout dans la nuit, les feux arrière en deux parties et en trois dimensions sont connectés par une bande lumineuse non fonctionnelle.





Le luxe moderne, tel qu'exprimé dans la Classe C et le GLC, se voit conférer une touche particulièrement sportive dans le CLE Cabriolet, ce qui se traduit notamment par le design sportif et exclusif des sièges intégraux.

Dans le CLE, le système multimédia MBUX élève l'expérience utilisateur de Mercedes-Benz à un niveau supérieur, grâce à son concept d'affichage et de commande innovant et à la mise en réseau avec Internet et d'autres véhicules, par exemple. Le système multimédia MBUX avec les fonctions étendues MBUX, ainsi que la navigation MBUX Premium, font partie de l'équipement de série.





Le nouveau Mercedes-Benz CLE Cabriolet

Prix des modèles.

Options du moteur



Essence

CLE Cabriolet - Prix des modèles

	Puissance en kW et ch	Cylindrée (cm ³)	CO ₂ (g/km*)	Emissions de CO ₂ de la mise à disposition de l'électricité	Catégorie de rendement énergétique	Boîte de vitesses	Type d'entrée	ÉQUIPEMENT DE SÉRIE	Prix de vente brut recommandé* en CHF <small>inkl. MwSt.</small>
CLE 200 4MATIC	150 kW (+ 17 kW) 204 ch (+ 23 ch)	1999	172,0-157,0	38	E	Boîte de vitesses automatique 9G-TRONIC	AVANTGARDE Advanced (PSE)	74 200.-	
CLE 300 4MATIC	190 kW (+ 17 kW) 258 ch (+ 23 ch)	1999	179,0-165,0	40	E	Boîte de vitesses automatique 9G-TRONIC	AMG Line Advanced (PSF)	84 900.-	
CLE 450 4MATIC	280 kW (+ 17 kW) 381 ch (+ 23 ch)	2999	192,0-180,0	43	F	Boîte de vitesses automatique 9G-TRONIC	AMG Line Advanced (PSF)	98 300.-	

* La consommation normalisée de carburant/d'électricité est calculée selon la méthode de mesure 715/2007/CEE dans sa version actuellement en vigueur. Les valeurs indiquées relatives à la consommation d'énergie et aux émissions de CO₂ sont des valeurs suisses. Il s'agit ici de valeurs qui ont été déterminées dans le cycle de mesure WLTP. Dans la pratique, les valeurs de consommation peuvent cependant diverger des valeurs indiquées, en fonction du style de conduite ainsi que des conditions de la chaussée, du trafic, des influences de l'environnement et de l'état du véhicule. Les données ne se réfèrent pas à un véhicule précis et ne font pas partie de l'offre, mais servent uniquement à la comparaison entre les différents types de véhicules. Afin que les consommations d'énergie des différentes motorisations (essence, diesel, gaz, électricité, etc.) soient comparables, elles sont indiquées en sus sous la forme d'équivalents essence (unité de mesure pour l'énergie). Le CO₂ est le principal gaz à effet de serre responsable du réchauffement climatique; l'émission moyenne de CO₂ de l'ensemble des modèles proposés (toutes marques confondues) est pour 2024 de 122 g/km, la valeur cible étant de 118 g/km.

** Prix de vente brut recommandé à titre indicatif. Tous les prix mentionnés correspondent à des recommandations de prix sans engagement de l'importateur Mercedes-Benz Suisse SA. Les partenaires de distribution sont libres de fixer leurs prix. Les caractéristiques d'équipement illustrées des véhicules ne sont pas contractuelles. Les illustrations peuvent présenter des accessoires et des options qui ne font pas partie du contenu de la livraison de série.

Le nouveau Mercedes-Benz CLE Cabriolet

Lignes.



AVANTGARDE



Advanced (PSE)

- Navigation MBUX Premium (PBG)
- Ecran média central (868)
- Pack Stationnement avec caméra de recul (P44)

[> Voir](#)


Advanced Plus (PSI)

- Assistant de signalisation routière (513)
- Eclairage d'ambiance (894)
- Assistant d'angle mort (234)

[> Voir](#)

+

Advanced

AMG Line



Advanced (PSF)

- Navigation MBUX Premium (PBG)
- Ecran média central (868)
- Pack Stationnement avec caméra de recul (P44)

[> Voir](#)


Advanced Plus (PSJ)

- Assistant de signalisation routière (513)
- Eclairage d'ambiance (894)
- Assistant d'angle mort (234)

[> Voir](#)

+

Advanced



Premium (PSN)

- DIGITAL LIGHT (P35)
- Pack Stationnement avec caméra panoramique (P47)

[> Voir](#)

+

Advanced Plus

+

Advanced



Premium Plus (PSQ)

- DIGITAL LIGHT avec fonction de projection (PAX)
- Affichage tête haute (444)
- Système de sonorisation surround 4D Burmester® (810)

[> Voir](#)

+

Premium

+

Advanced Plus

+

Advanced

Aperçu des équipements

		AVANTGARDE Advanced (PSE)	AMG Line Advanced (PSF)	AVANTGARDE Advanced Plus (PSI)	AMG Line Advanced Plus (PSJ)	AMG Line Premium (PSN)	AMG Line Premium Plus (PSQ)
P15	AVANTGARDE Extérieur	●		●			
P14	AVANTGARDE Intérieur	●		●			
P31	AMG Line Extérieur		●		●	●	●
P29	AMG Line Intérieur		●		●	●	●
CODE	ÉQUIPEMENT						
P44	Pack Stationnement avec caméra de recul ¹	●	●	●	●	—	—
608	Assistant de feux de route adaptatifs	●	●	●	●	—	—
PBG	Navigation MBUX Premium	●	●	●	●	●	●
868	Ecran central avec diagonale de 30,2 cm (11,9")	●	●	●	●	●	●
U02	Guide pour les ceintures	●	●	●	●	●	●
580	Climatisation automatique THERMATIC	●	●	●	●	●	●
P49	Pack Rétroviseurs	●	●	●	●	●	●
75B	Pack USB	●	●	●	●	●	●
321	Scanner à empreinte digitale	●	●	●	●	●	●
464	Combiné d'instruments numériques avec écran du conducteur d'une diagonale de 31,2 cm (12,3")	●	●	●	●	●	●
873	Sièges conducteur et passager avant chauffants	●	●	●	●	●	●
897	Système de recharge sans fil pour appareils mobiles à l'avant	●	●	●	●	●	●
14U	Intégration pour smartphone	●	●	●	●	●	●
B51	TIREFIT	●	●	●	●	●	●
528	Système multimédia MBUX	●	●	●	●	●	●
382	Module de communication (5G) pour l'utilisation des services Mercedes me connect	●	●	●	●	●	●
20U	Prééquipement pour la remise de clé numérique	●	●	●	●	●	●
275	Pack Mémoires	●	●	●	●	●	●

¹ Nos systèmes d'aide à la conduite et de sécurité sont des dispositifs annexes et ne vous déchargent pas de votre responsabilité en tant que conducteur. Merci de consulter les instructions et les limites de ces systèmes en vous référant à la notice d'utilisation.

Aperçu des équipements

		AVANTGARDE Advanced (PSE)	AMG Line Advanced (PSF)	AVANTGARDE Advanced Plus (PSI)	AMG Line Advanced Plus (PSJ)	AMG Line Premium (PSN)	AMG Line Premium Plus (PSQ)
70B	Gilet de sécurité pour le conducteur	●	●	●	●	●	●
00U	Services à distance	●	●	●	●	●	●
6U1	Capote acoustique en tissu	●	●	●	●	●	●
P50	Pack Confort Cabriolet	●	●	●	●	●	●
P17	Pack Confort KEYLESS-GO (avec 889)	●	●	●	●	●	●
U34	Planche de bord et bas de glace en similicuir ARTICO aspect Nappa	●	●	●	●	●	●
891	Eclairage d'ambiance	●	●	—	—	—	—
894	Eclairage d'ambiance	—	—	●	●	●	●
513	Assistant de signalisation routière ¹	—	—	●	●	●	●
234	Assistant d'angle mort ¹	—	—	●	●	●	●
U25	Baguettes de seuil éclairées avec inscription «Mercedes-Benz»	—	—	●	●	●	●
★ P35	DIGITAL LIGHT ¹	—	—	—	—	●	●
★ P47	Pack Stationnement avec caméra panoramique ¹	—	—	—	—	●	●
77B	Assistant intérieur MBUX	—	—	—	—	—	●
★ 444	Affichage tête haute ¹	—	—	—	—	—	●
PAX	DIGITAL LIGHT avec fonction de projection	—	—	—	—	—	●
★ 810	Système de sonorisation surround Burmester® ¹	—	—	—	—	—	●
49U	Prééquipement pour divertissement MBUX Plus	—	—	—	—	—	●

★ Cette fonctionnalité est également disponible comme option simple pour les autres lignes.

¹ Nos systèmes d'aide à la conduite et de sécurité sont des dispositifs annexes et ne vous déchargent pas de votre responsabilité en tant que conducteur. Merci de consulter les instructions et les limites de ces systèmes en vous référant à la notice d'utilisation.

* Tous les prix mentionnés correspondent à des recommandations de prix sans engagement de l'importateur Mercedes-Benz Suisse SA. Les partenaires de distribution sont libres de fixer leurs prix. Les caractéristiques d'équipement illustrées des véhicules ne sont pas contractuelles. Les illustrations peuvent présenter des accessoires et des options qui ne font pas partie du contenu de la livraison de série. La disponibilité peut être temporairement limitée en raison de difficultés d'approvisionnement concernant les composants de véhicules (en particulier les semi-conducteurs). Vous trouverez des informations mises à jour en permanence sur notre page d'accueil et chez votre partenaire Mercedes-Benz.



AVANTGARDE



Advanced (PSE)

Série

- Navigation MBUX Premium (PBG)
- Ecran média central (868)
- Pack Stationnement avec caméra de recul (P44)¹

> Voir



Advanced Plus (PSI)

PVC* TVA incluse CHF 1300.-

- Assistant de signalisation routière (513)¹
- Eclairage d'ambiance (894)
- Assistant d'angle mort (234)¹

> Voir

+

Advanced

¹Nos systèmes d'aide à la conduite et de sécurité sont des dispositifs annexes et ne vous déchargent pas de votre responsabilité en tant que conducteur. Merci de consulter les instructions et les limites de ces systèmes en vous référant à la notice d'utilisation.

* Tous les prix mentionnés correspondent à des recommandations de prix sans engagement de l'importateur Mercedes-Benz Suisse SA. Les partenaires de distribution sont libres de fixer leurs prix. Les caractéristiques d'équipement illustrées des véhicules ne sont pas contractuelles. Les illustrations peuvent présenter des accessoires et des options qui ne font pas partie du contenu de la livraison de série. La disponibilité peut être temporairement limitée en raison de difficultés d'approvisionnement concernant les composants de véhicules (en particulier les semi-conducteurs). Vous trouverez des informations mises à jour en permanence sur notre page d'accueil et chez votre partenaire Mercedes-Benz.

Série – AVANTGARDE

EXTÉRIEUR

AVANTGARDE Extérieur (P15)

Jantes alliage 45,7 cm (18") à 5 doubles branches (01R)

Suspension Confort avec abaissement (677)

Peinture noire (040U)

Pack Rétroviseurs (P49)

Capote acoustique en tissu (6U1)

INTÉRIEUR

AVANTGARDE Intérieur (P14)

Ecran central avec diagonale de 30,2 cm (11,9")

Combiné d'instruments numériques avec écran du conducteur d'une diagonale de 31,2 cm (12,3")

Eclairage d'ambiance (891)

Console centrale en noir brillant (757)

Inserts décoratifs aspect losanges en finition gris argent (H50)

Tapis de sol en velours (U12)

Pack d'éclairage intérieur (876)

Similicuir ARTICO noir (101A)

Système multimédia MBUX (528)

Pack Mémoires (275)

Volant sport multifonctions en cuir (L3E)

Dossiers des sièges arrière rabattables (287)

Sièges conducteur et passager avant chauffants (873)

Pack de rangement (30P)

Climatisation automatique THERMATIC (580)

Planche de bord et bas de glace en similicuir ARTICO aspect Nappa (U34)

TECHNOLOGIE

Phares LED High Performance (632)

Assistant de feux de route adaptatifs (608)

Guide pour les ceintures (U02)

Module de communication (5G) pour l'utilisation des services Mercedes me connect (382)

Scanner à empreinte digitale (321)

Réservoir de carburant d'une capacité de 66 litres (916)

Navigation MBUX Premium (PBG)

Pack Stationnement avec caméra de recul (P44)¹

Prééquipement pour la remise de clé numérique (20U)

Système PRE-SAFE® (299)

Intégration pour smartphone (14U)

TIREFIT (B51)

Pack USB (75B)

Système de recharge sans fil pour appareils mobiles à l'avant (897)

Pack Confort Cabriolet (P50)

Pack Confort KEYLESS-GO (P17) (avec 889)

L'équipement de série varie selon le moteur sélectionné.

¹ Nos systèmes d'aide à la conduite et de sécurité sont des dispositifs annexes et ne vous déchargent pas de votre responsabilité en tant que conducteur. Merci de consulter les instructions et les limites de ces systèmes en vous référant à la notice d'utilisation.

* Tous les prix mentionnés correspondent à des recommandations de prix sans engagement de l'importateur Mercedes-Benz Suisse SA. Les partenaires de distribution sont libres de fixer leurs prix. Les caractéristiques d'équipement illustrées des véhicules ne sont pas contractuelles. Les illustrations peuvent présenter des accessoires et des options qui ne font pas partie du contenu de la livraison de série. La disponibilité peut être temporairement limitée en raison de difficultés d'approvisionnement concernant les composants de véhicules (en particulier les semi-conducteurs). Vous trouverez des informations mises à jour en permanence sur notre page d'accueil et chez votre partenaire Mercedes-Benz.



AVANTGARDE Advanced (PSE)

Série

- AVANTGARDE Extérieur (P15)
- AVANTGARDE Intérieur (P14)
- Navigation MBUX Premium (PBG)
- Ecran central avec diagonale de 30,2 cm (11,9") (868)
- Climatisation automatique THERMATIC (580)
- Pack Stationnement avec caméra de recul (P44)¹
- Pack Rétroviseurs (P49)
- Pack Confort KEYLESS-GO (P17) (avec 889)
- Pack USB (75B)
- Eclairage d'ambiance (891)
- Scanner à empreinte digitale (321)
- Assistant de feux de route adaptatifs (608)
- Combiné d'instruments numériques avec écran du conducteur d'une diagonale de 31,2 cm (12,3") (464)
- Sièges conducteur et passager avant chauffants (873)
- Système de recharge sans fil pour appareils mobiles à l'avant (897)
- Intégration pour smartphone (14U)
- Système multimédia MBUX (528)
- Module de communication (5G) pour l'utilisation des services Mercedes me connect (382)
- Pack Mémoires (275)
- Phares LED High Performance (632)
- Capote acoustique en tissu (6U1)
- Pack Confort Cabriolet (P50)
- Planche de bord et bas de glace en similicuir ARTICO aspect Nappa (U34)



¹ Nos systèmes d'aide à la conduite et de sécurité sont des dispositifs annexes et ne vous déchargent pas de votre responsabilité en tant que conducteur. Merci de consulter les instructions et les limites de ces systèmes en vous référant à la notice d'utilisation.

AVANTGARDE Advanced

AVANTGARDE Advanced Plus

Roues

Selleries

Comparatif des lignes



AVANTGARDE Intérieur (P14), similicuir ARTICO beige macchiato/noir (105A), inserts décoratifs structure métallique (H64), volant sport multifonctions en cuir (L3E)



Pack Mémoires (275)



Sièges conducteur et passager avant chauffants (873)



Système de recharge sans fil pour appareils mobiles à l'avant (897)



Pack Stationnement avec caméra de recul (P44)¹

¹ Nos systèmes d'aide à la conduite et de sécurité sont des dispositifs annexes et ne vous déchargent pas de votre responsabilité en tant que conducteur. Merci de consulter les instructions et les limites de ces systèmes en vous référant à la notice d'utilisation.



AVANTGARDE Advanced Plus (PSI)

PVC* TVA incluse

CHF **1300.-**



Options supplémentaires pour AVANTGARDE Advanced:

- Assistant de signalisation routière (513)¹
- Assistant d'angle mort (234)¹
- Eclairage d'ambiance (894)
- Baguettes de seuil éclairées avec inscription «Mercedes-Benz» (U25)

¹ Nos systèmes d'aide à la conduite et de sécurité sont des dispositifs annexes et ne vous déchargent pas de votre responsabilité en tant que conducteur. Merci de consulter les instructions et les limites de ces systèmes en vous référant à la notice d'utilisation.

AVANTGARDE Advanced

AVANTGARDE Advanced Plus

Roues

Selleries

Comparatif des lignes



AVANTGARDE Intérieur (P14), similicuir ARTICO marron tonka/noir (104A), inserts décoratifs en noyer marron à pores ouverts (H33), éclairage d'ambiance (891), volant sport multifonctions en cuir (L3E)



Assistant de signalisation routière (513)¹



Assistant d'angle mort (234)¹



Eclairage d'ambiance (894)



Baguettes de seuil éclairées avec inscription «Mercedes-Benz» (U25)

¹ Nos systèmes d'aide à la conduite et de sécurité sont des dispositifs annexes et ne vous déchargent pas de votre responsabilité en tant que conducteur. Merci de consulter les instructions et les limites de ces systèmes en vous référant à la notice d'utilisation.

* Tous les prix mentionnés correspondent à des recommandations de prix sans engagement de l'importateur Mercedes-Benz Suisse SA. Les partenaires de distribution sont libres de fixer leurs prix. Les caractéristiques d'équipement illustrées des véhicules ne sont pas contractuelles. Les illustrations peuvent présenter des accessoires et des options qui ne font pas partie du contenu de la livraison de série. La disponibilité peut être temporairement limitée en raison de difficultés d'approvisionnement concernant les composants de véhicules (en particulier les semi-conducteurs). Vous trouverez des informations mises à jour en permanence sur notre page d'accueil et chez votre partenaire Mercedes-Benz.

AVANTGARDE Advanced

AVANTGARDE Advanced Plus

Roues

Selleries

Comparatif des lignes

Roues - 18"/19"



Jantes alliage 45,7 cm (18") à 5 doubles branches (01R)
Série



Jantes alliage 45,7 cm (18")
à 5 rayons (82R)
Option (CHF 323.-)



Jantes alliage 48,3 cm (19")
à 5 doubles branches (R55)
Option (CHF 813.-)



Jantes alliage 48,3 cm (19")
à 5 doubles branches (R17)
Option (CHF 897.-)

AVANTGARDE Advanced

AVANTGARDE Advanced Plus

Roues

Selleries

Comparatif des lignes

Selleries

ARTICO



Similicuir ARTICO noir (101A)

SérieSimilicuir ARTICO marron
tonka/noir (104A)**Option (CHF 174.-)**Similicuir ARTICO beige
macchiato/noir (105A)**Option (CHF 174.-)**

AVANTGARDE Advanced

AVANTGARDE Advanced Plus

Roues

Selleries

Comparatif des lignes

Selleries

Cuir



Cuir noir (201A)
Option (CHF 1730.-)



Cuir marron tonka/noir (204A)
Option (CHF 1904.-)



Cuir beige macchiato/noir (205A)
Option (CHF 1904.-)



Cuir rouge power/noir (207A)
Option (CHF 1904.-)

AVANTGARDE Advanced

AVANTGARDE Advanced Plus

Roues

Selleries

Comparatif des lignes

Selleries

Cuir Nappa¹



Cuir Nappa noir (801A)
Option (CHF 2890.-)



Cuir Nappa marron tonka/noir (804A)
Option (CHF 3064.-)



Cuir Nappa blanc/noir (809A)
Option (CHF 3064.-)

¹Uniquement avec planche de bord et bas de glace en similicuir ARTICO aspect Nappa (U34)



AMG Line



Advanced (PSF)

PVC* TVA incluse
De CHF 0.- à CHF 3900.-

- Planche de bord et bas de glace en similicuir ARTICO aspect Nappa (U34)
- Pack Confort Cabriolet (P50)
- Capote acoustique en tissu (6U1)

> Voir



Advanced Plus (PSJ)

PVC* TVA incluse
De CHF 1300.- à CHF 5200.-

- Assistant de signalisation routière (513)
- Eclairage d'ambiance (894)
- Assistant d'angle mort (234)¹

> Voir

Advanced



Premium (PSN)

PVC* TVA incluse
De CHF 3900.- à CHF 7900.-

- DIGITAL LIGHT (P35)
- Pack Stationnement avec caméra panoramique (P47)¹

> Voir

Advanced Plus

Advanced



Premium Plus (PSQ)

PVC* TVA incluse
De CHF 7400.- à CHF 11 400.-

- DIGITAL LIGHT avec fonction de projection (PAX)
- Affichage tête haute (444)
- Système de sonorisation surround 4D Burmester® (810)

> Voir

Premium

Advanced Plus

Advanced

¹Nos systèmes d'aide à la conduite et de sécurité sont des dispositifs annexes et ne vous déchargent pas de votre responsabilité en tant que conducteur. Merci de consulter les instructions et les limites de ces systèmes en vous référant à la notice d'utilisation.

* Tous les prix mentionnés correspondent à des recommandations de prix sans engagement de l'importateur Mercedes-Benz Suisse SA. Les partenaires de distribution sont libres de fixer leurs prix. Les caractéristiques d'équipement illustrées des véhicules ne sont pas contractuelles. Les illustrations peuvent présenter des accessoires et des options qui ne font pas partie du contenu de la livraison de série. La disponibilité peut être temporairement limitée en raison de difficultés d'approvisionnement concernant les composants de véhicules (en particulier les semi-conducteurs). Vous trouverez des informations mises à jour en permanence sur notre page d'accueil et chez votre partenaire Mercedes-Benz.

Série – AMG Line

EXTÉRIEUR

AMG Line Extérieur (P31)

Jantes alliage AMG 48,3 cm (19") multibranches (RVA)

Esthétique AMG (772)

Peinture noire (040U)

Suspension sport (486)¹

Capote acoustique en tissu (6U1)

INTÉRIEUR

AMG Line Intérieur (P29)

Ecran central avec diagonale de 30,2 cm (11,9") (868)

Combiné d'instruments numériques avec écran du conducteur d'une diagonale de 31,2 cm (12,3") (464)

Eclairage d'ambiance (891)

Pédalier sport AMG en acier inoxydable brossé avec picots en caoutchouc noir

Tapis de sol AMG (U26)

Console centrale (757)

Inserts décoratifs structure métallique (H64)

Planche de bord et rebords intérieurs en similicuir ARTICO, aspect Nappa noir (U34)

Pack d'éclairage intérieur (876)

Système multimédia MBUX (528)

Pack Mémoires (275)

Pack Rétroviseurs (P49)

Volant sport multifonctions en cuir Nappa (L5C)

Dossiers des sièges arrière rabattables (287)

Sièges conducteur et passager avant chauffants (873)

Selleries en similicuir ARTICO/microfibre MICROCUT noir (601A)

Pack de rangement (30P)

Climatisation automatique THERMATIC (580)

TECHNOLOGIE

Assistant de feux de route adaptatifs (608)

Guide pour les ceintures (U02)

Système de freinage équipé de larges disques de frein sur l'essieu avant (U29)

Module de communication (5G) pour l'utilisation des services Mercedes me connect (382)

Scanner à empreinte digitale (321)

Réservoir de carburant d'une capacité de 66 litres (916)

Phares LED High Performance (632)

Navigation MBUX Premium (PBG)

Pack Stationnement avec caméra de recul (P44)²

Prééquipement pour la remise de clé numérique (20U)

Système PRE-SAFE® (299)

Intégration pour smartphone (14U)

TIREFIT (B51)

Pack USB (75B)

Système de recharge sans fil pour appareils mobiles à l'avant (897)

Pack Confort Cabriolet (P50)

Pack Confort KEYLESS-GO (P17) (avec 889)

L'équipement de série varie selon le moteur sélectionné.

¹ Désélection possible via suspension Confort avec abaissement de la hauteur de caisse (677)

² Nos systèmes d'aide à la conduite et de sécurité sont des dispositifs annexes et ne vous déchargent pas de votre responsabilité en tant que conducteur. Merci de consulter les instructions et les limites de ces systèmes en vous référant à la notice d'utilisation.

* Tous les prix mentionnés correspondent à des recommandations de prix sans engagement de l'importateur Mercedes-Benz Suisse SA. Les partenaires de distribution sont libres de fixer leurs prix. Les caractéristiques d'équipement illustrées des véhicules ne sont pas contractuelles. Les illustrations peuvent présenter des accessoires et des options qui ne font pas partie du contenu de la livraison de série. La disponibilité peut être temporairement limitée en raison de difficultés d'approvisionnement concernant les composants de véhicules (en particulier les semi-conducteurs). Vous trouverez des informations mises à jour en permanence sur notre page d'accueil et chez votre partenaire Mercedes-Benz.



AMG Line Advanced (PSF)

PVC* TVA incluse

De CHF **0.-**
à CHF **3900.-**

- AMG Line Extérieur (P31)
- AMG Line Intérieur (P29)
- Navigation MBUX Premium (PBG)
- Ecran central avec diagonale de 30,2 cm (11,9") (868)
- Climatisation automatique THERMATIC (580)
- Pack Stationnement avec caméra de recul (P44)¹
- Pack Rétroviseurs (P49)
- Pack USB (75B)
- Pack Confort KEYLESS-GO (P17) (avec 889)
- Eclairage d'ambiance (891)
- Scanner à empreinte digitale (321)
- Assistant de feux de route adaptatifs (608)
- Combiné d'instruments numériques avec écran du conducteur d'une diagonale de 31,2 cm (12,3") (464)
- Sièges conducteur et passager avant chauffants (873)
- Système de recharge sans fil pour appareils mobiles à l'avant (897)
- Intégration pour smartphone (14U)
- Système multimédia MBUX (528)
- Module de communication (5G) pour l'utilisation des services Mercedes me connect (382)
- Pack Confort sièges (P65)
- Phares LED High Performance (632)
- Capote acoustique en tissu (6U1)
- Pack Confort Cabriolet (P50)
- Planche de bord et bas de glace en similicuir ARTICO aspect Nappa (U34)
- Volant sport multifonctions en cuir Nappa (L5C)



¹ Nos systèmes d'aide à la conduite et de sécurité sont des dispositifs annexes et ne vous déchargent pas de votre responsabilité en tant que conducteur. Merci de consulter les instructions et les limites de ces systèmes en vous référant à la notice d'utilisation.

* Tous les prix mentionnés correspondent à des recommandations de prix sans engagement de l'importateur Mercedes-Benz Suisse SA. Les partenaires de distribution sont libres de fixer leurs prix. Les caractéristiques d'équipement illustrées des véhicules ne sont pas contractuelles. Les illustrations peuvent présenter des accessoires et des options qui ne font pas partie du contenu de la livraison de série. La disponibilité peut être temporairement limitée en raison de difficultés d'approvisionnement concernant les composants de véhicules (en particulier les semi-conducteurs). Vous trouverez des informations mises à jour en permanence sur notre page d'accueil et chez votre partenaire Mercedes-Benz.

**AMG Line
Advanced**AMG Line
Advanced PlusAMG Line
PremiumAMG Line
Premium Plus

Roues

Selleries

Comparatif des lignes



AMG Line intérieur (P29), cuir noir (201A), inserts décoratifs en bois noir à pores ouverts avec lignes aluminium (H04), volant sport multifonctions en cuir Nappa (L5C)



Pack Mémoires (275)



Sièges conducteur et passager avant chauffants (873)



Système de recharge sans fil pour appareils mobiles à l'avant (897)



Pack Stationnement avec caméra de recul (P44)¹

¹ Nos systèmes d'aide à la conduite et de sécurité sont des dispositifs annexes et ne vous déchargent pas de votre responsabilité en tant que conducteur. Merci de consulter les instructions et les limites de ces systèmes en vous référant à la notice d'utilisation.



AMG Line Advanced Plus (PSJ)

PVC* TVA incluse

De CHF **1300.-**
à CHF **5200.-**



Options supplémentaires pour AMG Line Advanced:

- Assistant de signalisation routière (513)¹
- Assistant d'angle mort (234)¹
- Eclairage d'ambiance (894)
- Baguettes de seuil éclairées avec inscription «Mercedes-Benz» (U25)

¹ Nos systèmes d'aide à la conduite et de sécurité sont des dispositifs annexes et ne vous déchargent pas de votre responsabilité en tant que conducteur. Merci de consulter les instructions et les limites de ces systèmes en vous référant à la notice d'utilisation.

* Tous les prix mentionnés correspondent à des recommandations de prix sans engagement de l'importateur Mercedes-Benz Suisse SA. Les partenaires de distribution sont libres de fixer leurs prix. Les caractéristiques d'équipement illustrées des véhicules ne sont pas contractuelles. Les illustrations peuvent présenter des accessoires et des options qui ne font pas partie du contenu de la livraison de série. La disponibilité peut être temporairement limitée en raison de difficultés d'approvisionnement concernant les composants de véhicules (en particulier les semi-conducteurs). Vous trouverez des informations mises à jour en permanence sur notre page d'accueil et chez votre partenaire Mercedes-Benz.

AMG Line
Advanced**AMG Line
Advanced Plus**AMG Line
PremiumAMG Line
Premium Plus

Roues

Selleries

Comparatif des lignes



AMG Line Intérieur (P29), similicuir ARTICO beige macchiato/noir (105A), inserts décoratifs AMG en carbone (H73), volant sport multifonctions en cuir Nappa (L5C)



Assistant de signalisation routière (513)¹



Assistant d'angle mort (234)¹



Eclairage d'ambiance (894)



Baguettes de seuil éclairées avec inscription «Mercedes-Benz» (U25)

¹ Nos systèmes d'aide à la conduite et de sécurité sont des dispositifs annexes et ne vous déchargent pas de votre responsabilité en tant que conducteur. Merci de consulter les instructions et les limites de ces systèmes en vous référant à la notice d'utilisation.

* Tous les prix mentionnés correspondent à des recommandations de prix sans engagement de l'importateur Mercedes-Benz Suisse SA. Les partenaires de distribution sont libres de fixer leurs prix. Les caractéristiques d'équipement illustrées des véhicules ne sont pas contractuelles. Les illustrations peuvent présenter des accessoires et des options qui ne font pas partie du contenu de la livraison de série. La disponibilité peut être temporairement limitée en raison de difficultés d'approvisionnement concernant les composants de véhicules (en particulier les semi-conducteurs). Vous trouverez des informations mises à jour en permanence sur notre page d'accueil et chez votre partenaire Mercedes-Benz.



AMG Line Premium (PSN)

PVC* TVA incluse

De CHF **3900.-**

à CHF **7900.-**



Options supplémentaires pour AMG Line Advanced:

- DIGITAL LIGHT (P35)
- Pack Stationnement avec caméra panoramique (P47)¹

¹ Nos systèmes d'aide à la conduite et de sécurité sont des dispositifs annexes et ne vous déchargent pas de votre responsabilité en tant que conducteur. Merci de consulter les instructions et les limites de ces systèmes en vous référant à la notice d'utilisation.

* Tous les prix mentionnés correspondent à des recommandations de prix sans engagement de l'importateur Mercedes-Benz Suisse SA. Les partenaires de distribution sont libres de fixer leurs prix. Les caractéristiques d'équipement illustrées des véhicules ne sont pas contractuelles. Les illustrations peuvent présenter des accessoires et des options qui ne font pas partie du contenu de la livraison de série. La disponibilité peut être temporairement limitée en raison de difficultés d'approvisionnement concernant les composants de véhicules (en particulier les semi-conducteurs). Vous trouverez des informations mises à jour en permanence sur notre page d'accueil et chez votre partenaire Mercedes-Benz.

AMG Line
AdvancedAMG Line
Advanced Plus**AMG Line
Premium**AMG Line
Premium Plus

Roues

Selleries

Comparatif des lignes



AMG Line Intérieur (P29), cuir rouge power/noir (207A), inserts décoratifs structure métallique (H64), volant sport multifonctions en cuir Nappa (L5C), éclairage d'ambiance (891)



Eclairage d'ambiance (891)



DIGITAL LIGHT (P35)



Pack Stationnement avec caméra panoramique (P47)¹

¹ Nos systèmes d'aide à la conduite et de sécurité sont des dispositifs annexes et ne vous déchargent pas de votre responsabilité en tant que conducteur. Merci de consulter les instructions et les limites de ces systèmes en vous référant à la notice d'utilisation.

* Tous les prix mentionnés correspondent à des recommandations de prix sans engagement de l'importateur Mercedes-Benz Suisse SA. Les partenaires de distribution sont libres de fixer leurs prix. Les caractéristiques d'équipement illustrées des véhicules ne sont pas contractuelles. Les illustrations peuvent présenter des accessoires et des options qui ne font pas partie du contenu de la livraison de série. La disponibilité peut être temporairement limitée en raison de difficultés d'approvisionnement concernant les composants de véhicules (en particulier les semi-conducteurs). Vous trouverez des informations mises à jour en permanence sur notre page d'accueil et chez votre partenaire Mercedes-Benz.



AMG Line Premium Plus (PSQ)

PVC* TVA incluse

De CHF **7400.-**
à CHF **11 400.-**



Options supplémentaires pour AMG Line Premium:

- Assistant intérieur MBUX (77B)
- Affichage tête haute (444)
- DIGITAL LIGHT avec fonction de projection (PAX) et assistant de feux de route adaptatifs Plus (628)
- Système de sonorisation surround 4D Burmester® (810)
- Prééquipement pour divertissement MBUX Plus (49U)

AMG Line
AdvancedAMG Line
Advanced PlusAMG Line
Premium**AMG Line
Premium Plus**

Roues

Selleries

Comparatif des lignes



AMG Line Intérieur (P29), cuir Nappa noir (801A), inserts décoratifs AMG en carbone (H73), éclairage d'ambiance Plus (894), volant sport multifonctions en cuir Nappa (L5C)



Assistant intérieur MBUX (77B)



Affichage tête haute (444)



DIGITAL LIGHT avec fonction de projection (PAX) et assistant de feux de route adaptatifs Plus (628)



Système de sonorisation surround 4D Burmester® (810)

AMG Line
AdvancedAMG Line
Advanced PlusAMG Line
PremiumAMG Line
Premium PlusRoues

Selleries

Comparatif des lignes

Roues - 18"/19"/20"



Jantes alliage AMG 48,3 cm (19") multibranches (RVA)
Série



Jantes alliage AMG 45,7 cm (18")
à 5 rayons (RSJ)
Option (CHF 0.-)



Jantes alliage AMG 45,7 cm (18")
à 5 rayons (RSK)
Option (CHF 0.-)



Jantes alliage AMG 48,3 cm (19")
multibranches (RVB)
Option (CHF 348.-)



Jantes alliage AMG 50,8 cm (20")
multibranches (RVN)
Option (CHF 1219.-)



Jantes alliage AMG 50,8 cm (20")
multibranches (RVM)
Option (CHF 871.-)

AMG Line
AdvancedAMG Line
Advanced PlusAMG Line
PremiumAMG Line
Premium Plus

Roues

Selleries

Comparatif des lignes

Selleries

ARTICO/ARTICO/MICROCUT



Similicuir ARTICO/microfibre MICROCUT noir (601A)
Série



Similicuir ARTICO
noir (101A)
Option (CHF 0.-)



Similicuir ARTICO
marron tonka/noir (104A)
Option (CHF 174.-)



Similicuir ARTICO
beige macchiato/noir (105A)
Option (CHF 174.-)

AMG Line
AdvancedAMG Line
Advanced PlusAMG Line
PremiumAMG Line
Premium Plus

Roues

Selleries

Comparatif des lignes

Selleries

Cuir



Cuir noir (201A)
Option (CHF 1730.-)



Cuir marron tonka/noir (204A)
Option (CHF 1904.-)



Cuir beige macchiato/noir (205A)
Option (CHF 1904.-)



Cuir rouge power/noir (207A)
Option (CHF 1904.-)

AMG Line
AdvancedAMG Line
Advanced PlusAMG Line
PremiumAMG Line
Premium Plus

Roues

Selleries

Comparatif des lignes

Selleries

Cuir Nappa



Cuir Nappa noir (801A)
Option (CHF 2890.-)



Cuir Nappa marron tonka/noir (804A)
Option (CHF 3064.-)



Cuir Nappa blanc/noir (809A)
Option (CHF 3064.-)

Comparatif des lignes

	AVANTGARDE	AMG Line
EXTÉRIEUR		
Grille de calandre en forme de A avec motif Mercedes-Benz, étoile Mercedes intégrée et lamelle en noir brillant avec éléments décoratifs chromés	●	
Grille de calandre en forme de A avec motif Mercedes-Benz, étoile Mercedes intégrée, lamelle gris mat avec inserts chromés et contour de calandre noir		●
Pare-chocs dynamique, prises d'air centrales en noir haute brillance avec contour chromé, prises d'air latérales en noir haute brillance avec motif Mercedes-Benz	●	
Suspension Confort avec abaissement (677)	●	
Suspension Sport avec train de roulement sport (486) ¹		●
Style de carrosserie AMG (772) avec jupe avant AMG avec prises d'air sportives et éléments décoratifs chromés		●
Jupe arrière AMG façon diffuseur avec inserts décoratifs en noir		●
Baguettes de seuil latérales AMG		●
Pare-chocs peint dans la couleur de la carrosserie avec diffuseur et éléments décoratifs chromés sur toute la largeur du véhicule et éléments décoratifs chromés supplémentaires en forme de C	●	
Baguette de ligne de ceinture et encadrement des vitres latérales chromés	●	●
Système d'échappement avec deux enjoliveurs de sortie solidement intégrés dans le pare-chocs et sonorité moteur sport (B63) sur les modèles essence		●
Jantes alliage 45,7 cm (18") à 5 doubles branches (01R) peintes en gris trémolite	●	
Jantes alliage AMG 48,3 cm (19") multibranches (RVA), optimisées de manière aérodynamique, peintes en noir brillant, bicolores, avec pneus mixtes		●
Système de freinage avec disques de frein de plus grande taille sur l'essieu avant (U29)		●

¹Désélection possible via suspension Confort avec abaissement (677)

Comparatif des lignes

INTÉRIEUR

	AVANTGARDE	AMG Line
Volant multifonctions en cuir (L3E)	●	
Volant sport multifonctions en cuir Nappa (L5C)		●
Système d'assise avec aspect intégral similicuir ARTICO noir (101A)	●	
Similicuir ARTICO/microfibre DINAMICA noir (601A)		●
Eclairage d'ambiance (891)	●	●
Planche de bord et rebords intérieurs en similicuir ARTICO, aspect Nappa noir (U34)	●	●
Inserts décoratifs aspect losanges en finition gris argent (H50)	●	
Inserts décoratifs structure métallique (H64)		●
Pédalier spécifique AVANTGARDE en caoutchouc noir	●	
Pédalier sport AMG en acier inoxydable brossé avec picots en caoutchouc noir		●
Tapis de sol en velours (U12)	●	
Tapis de sol AMG (U26)		●

Le nouveau Mercedes-Benz CLE Cabriolet

Options.



Pack nuit (P55)¹¹

PVC* TVA incluse

CHF 441.-

- 1** Grille de calandre avec motifs Mercedes-Benz et lamelle en noir brillant.
- 2** Jantes alliage AMG 48,3 cm (19") multibranches (RVB).
- 3** Jupe AMG avant avec baguette en noir brillant.
- 4** Jupes latérales avec baguette en noir brillant.
- 5** Jupe AMG arrière avec baguette en noir brillant.
- 6** Baguette de ligne de ceinture et encadrements des vitres en noir brillant.
- 7** Boîtiers de rétroviseurs extérieurs peints en noir brillant.
- 8** Pare-chocs arrière avec baguette (aile) en noir brillant.
- 9** Baguette de ligne de ceinture et joints d'étanchéité des vitres en noir brillant.
- 10** Boîtiers de rétroviseurs extérieurs peints en noir brillant.

¹ Uniquement avec AMG Line Advanced (PSF)/AMG Line Advanced Plus (PSJ)/AMG Line Premium (PSN)/AMG Line Premium Plus (PSQ)



4 9



5 8



6 7 10



2



1 3

* Tous les prix mentionnés correspondent à des recommandations de prix sans engagement de l'importateur Mercedes-Benz Suisse SA. Les partenaires de distribution sont libres de fixer leurs prix. Les caractéristiques d'équipement illustrées des véhicules ne sont pas contractuelles. Les illustrations peuvent présenter des accessoires et des options qui ne font pas partie du contenu de la livraison de série. La disponibilité peut être temporairement limitée en raison de difficultés d'approvisionnement concernant les composants de véhicules (en particulier les semi-conducteurs). Vous trouverez des informations mises à jour en permanence sur notre page d'accueil et chez votre partenaire Mercedes-Benz.

Peintures



Unie

Blanc polaire (149U) – **Série**

Unie

Noir (040U) – **Option (CHF 401.-)**

Métallisée

Noir obsidienne (197U) – **Option (CHF 1305.-)**

Métallisée

Gris graphite (831U) – **Option (CHF 1305.-)**

Métallisée

Argent high tech (922U) – **Option (CHF 1305.-)**

Métallisée

Bleu spectral (970U) – **Option (CHF 1305.-)**Blanc opalite brillant (885U) – **Option (CHF 2409.-)**Rouge Patagonie métallisé (993U) – **Option (CHF 2409.-)**Gris alpin uni (956U) – **Option (CHF 2710.-)**Gris graphite magno (818U) – **Option (CHF 4918.-)**

Inserts décoratifs



Inserts décoratifs aspect losanges en finition gris argent (H50)²
Série pour CLE 200 4MATIC et CLE 300 4MATIC



Inserts décoratifs structure
 métallique (H64)
Série pour CLE 450 4MATIC
Option (CHF 395.-)



Inserts décoratifs en tissu argent
 métallisé mixte (71H)
Option (CHF 453.-)



Inserts décoratifs en bois noir à
 pores ouverts lignes aluminium (H04)
Option (CHF 453.-)



Inserts décoratifs en tilleul
 linestructure anthracite (H08)
Option (CHF 395.-)



Inserts décoratifs en noyer marron
 à pores ouverts (H33)
Option (CHF 395.-)



Inserts décoratifs AMG
 en carbone (H73)¹
Option (CHF 1103.-)

¹ Uniquement avec console centrale noir brillant (757)

² Non compatible avec AMG Line Advanced (PSF), AMG Line Advanced Plus (PSJ), AMG Line Premium (PSN), AMG Line Premium Plus (PSQ)

Consoles centrales



Console centrale en noir brillant (757)
Série



Console centrale aspect losanges,
en finition gris argent (794)^{1,2}
Option (CHF 174.-)



Console centrale en finition aspect
textile mixte avec effet métallique (795)
Option (CHF 174.-)

¹Uniquement avec inserts décoratifs aspect losanges en finition gris argent (H50)

²Non compatible avec AMG Line Advanced (PSF), AMG Line Advanced Plus (PSJ), AMG Line Premium (PSN), AMG Line Premium Plus (PSQ)

Lignes

CODE	EQUIPEMENT	PVC* en CHF TVA incluse	Essence		
			CLE 200 4MATIC	CLE 300 4MATIC	CLE 450 4MATIC
PSE	AVANTGARDE Advanced Comprend: AVANTGARDE Extérieur (P15), AVANTGARDE Intérieur (P14), navigation MBUX Premium (PBG), écran central avec diagonale de 30,2 cm (11,9") (868), guide pour les ceintures (U02), réservoir de carburant d'une capacité de 66 litres (916), climatisation automatique THERMATIC (580), pack Stationnement avec caméra de recul (P44), pack Rétroviseurs (P49), pack USB (75B), éclairage d'ambiance (891), scanner à empreinte digitale (321), assistant de feux de route adaptatifs (608), combiné d'instruments numériques avec écran du conducteur d'une diagonale de 31,2 cm (12,3") (464), sièges conducteur et passager avant chauffants (873), système de recharge sans-fil pour les appareils mobiles à l'avant (897), intégration pour smartphone (14U), TIREFIT (B51), système multimédia wMBUX (528), module de communication (5G) pour l'utilisation des services Mercedes me connect (382), prééquipement pour la remise de clé numérique (20U), gilet de sécurité pour le conducteur (70B), services à distance (00U), pack Mémoires (275), phares LED High Performance (632), capote acoustique en tissu (6U1), pack Confort Cabriolet (P50), planche de bord et bas de glace en similicuir ARTICO aspect Nappa (U34), pack Confort KEYLESS-GO (P17) (avec 889)	0.-	S	—	—
PSI	AVANTGARDE Advanced Plus Comprend: AVANTGARDE Advanced (PSE), assistant de signalisation routière (513), avertisseur d'angle mort (234), éclairage d'ambiance (894), baguettes de seuil éclairées avec inscription «Mercedes-Benz» (U25)	1300.-	●	—	—
PSF	AMG Line Advanced Comprend: AMG Line Extérieur (P31), AMG Line Intérieur (P29), navigation MBUX Premium (PBG), écran central avec diagonale de 30,2 cm (11,9") (868), pack Confort sièges (P65), guide pour les ceintures (U02), réservoir de carburant d'une capacité de 66 litres (916), climatisation automatique THERMATIC (580), pack Stationnement avec caméra de recul (P44), pack Rétroviseurs (P49), pack USB (75B), éclairage d'ambiance (891), scanner à empreinte digitale (321), assistant de feux de route adaptatifs (608), combiné d'instruments numériques avec écran du conducteur d'une diagonale de 31,2 cm (12,3") (464), sièges chauffants pour le conducteur et le passager avant (873), système de recharge sans-fil pour les appareils mobiles à l'avant (897), intégration pour smartphone (14U), TIREFIT (B51), système multimédia MBUX (528), module de communication (5G) pour l'utilisation des services Mercedes me connect (382), prééquipement pour la remise de clé numérique (20U), gilet de sécurité pour le conducteur (70B), services à distance (00U), pack Mémoires (275), phares LED High Performance (632), capote acoustique en tissu (6U1), pack Confort Cabriolet (P50), planche de bord et bas de glace en similicuir ARTICO aspect Nappa (U34), pack Confort KEYLESS-GO (P17) (avec 889)	0.- 3900.-	— ●	S —	S —
PSJ	AMG Line Advanced Plus Comprend: AMG Line Advanced (PSF), assistant de signalisation routière (513), avertisseur d'angle mort (234), éclairage d'ambiance (894), baguettes de seuil éclairées avec inscription «Mercedes-Benz» (U25)	1300.- 5200.-	— ●	● —	● —

● Disponible moyennant supplément ○ Disponible sans supplément **S** Equipement de série — Non disponible

* Tous les prix mentionnés correspondent à des recommandations de prix sans engagement de l'importateur Mercedes-Benz Suisse SA. Les partenaires de distribution sont libres de fixer leurs prix. Les caractéristiques d'équipement illustrées des véhicules ne sont pas contractuelles. Les illustrations peuvent présenter des accessoires et des options qui ne font pas partie du contenu de la livraison de série. La disponibilité peut être temporairement limitée en raison de difficultés d'approvisionnement concernant les composants de véhicules (en particulier les semi-conducteurs). Vous trouverez des informations mises à jour en permanence sur notre page d'accueil et chez votre partenaire Mercedes-Benz.

Lignes

CODE	EQUIPEMENT	PVC* en CHF TVA incluse	Essence		
			CLE 200 4MATIC	CLE 300 4MATIC	CLE 450 4MATIC
PSN	AMG Line Premium Comprend: AMG Line Advanced Plus (PSJ), DIGITAL LIGHT (P35), pack Stationnement avec caméra panoramique (P47)	3900.- 7900.-	— ●	● —	● —
PSQ	AMG Line Premium Plus Comprend: AMG Line Premium (PSN), assistant intérieur MBUX (77B), affichage tête haute (444), DIGITAL LIGHT avec fonction de projection (PAX) et assistant de feux de route adaptatifs Plus (628), système de sonorisation surround 4D Burmester® (810), prééquipement pour divertissement MBUX Plus (49U)	11 400.- 7400.-	— ●	● —	● —

● Disponible moyennant supplément ○ Disponible sans supplément **S** Equipement de série — Non disponible

* Tous les prix mentionnés correspondent à des recommandations de prix sans engagement de l'importateur Mercedes-Benz Suisse SA. Les partenaires de distribution sont libres de fixer leurs prix. Les caractéristiques d'équipement illustrées des véhicules ne sont pas contractuelles. Les illustrations peuvent présenter des accessoires et des options qui ne font pas partie du contenu de la livraison de série. La disponibilité peut être temporairement limitée en raison de difficultés d'approvisionnement concernant les composants de véhicules (en particulier les semi-conducteurs). Vous trouverez des informations mises à jour en permanence sur notre page d'accueil et chez votre partenaire Mercedes-Benz.

Options

CODE	EQUIPEMENT	PVC* en CHF TVA incluse	Essence		
			CLE 200 4MATIC	CLE 300 4MATIC	CLE 450 4MATIC
207	Assistant de régulation de distance DISTRONIC actif	464.-	●	●	●
228	Chauffage autonome	1416.-	●	●	●
293	Airbags latéraux à l'arrière	435.-	●	●	●
34U	Services à distance Premium	290.-	●	●	●
	Non compatible avec services à distance (00U)				
	En combinaison avec AVANTGARDE Advanced (PSE)/AMG Line Advanced (PSF)/AVANTGARDE Advanced Plus (PSI)/AMG Line Advanced Plus (PSJ)/AMG Line Premium (PSN)/AMG Line Premium Plus (PSQ)	174.-	●	●	●
401	Sièges chauffants pour le conducteur et le passager avant	876.-	●	●	●
	Non compatible avec Similicuir ARTICO/microfibre MICROCUT noir (601A)				
	En combinaison avec pack ENERGIZING Plus (PBR)	0.-	○	○	○
49U	Prééquipement pour divertissement MBUX Plus	139.-	●	●	●
	En combinaison avec AMG Line Premium Plus (PSQ)	0.-	○	○	○
543	Pare-soleil coulissant	58.-	●	●	●
550	Dispositif d'attelage avec stabilisation de charge remorquée ESP*	1132.-	●	●	●
682	Extincteur	128.-	●	●	●
72B	Ports USB supplémentaires	348.-	●	●	●
285	Filet pare-vent	371.-	●	●	●

● Disponible moyennant supplément ○ Disponible sans supplément **S** Equipement de série — Non disponible

* Tous les prix mentionnés correspondent à des recommandations de prix sans engagement de l'importateur Mercedes-Benz Suisse SA. Les partenaires de distribution sont libres de fixer leurs prix. Les caractéristiques d'équipement illustrées des véhicules ne sont pas contractuelles. Les illustrations peuvent présenter des accessoires et des options qui ne font pas partie du contenu de la livraison de série. La disponibilité peut être temporairement limitée en raison de difficultés d'approvisionnement concernant les composants de véhicules (en particulier les semi-conducteurs). Vous trouverez des informations mises à jour en permanence sur notre page d'accueil et chez votre partenaire Mercedes-Benz.

Options

CODE	EQUIPEMENT	PVC* en CHF TVA incluse	Essence		
			CLE 200 4MATIC	CLE 300 4MATIC	CLE 450 4MATIC
P53	ENERGIZING AIR CONTROL Plus	174.-	●	●	●
U95	Aileron AMG Uniquement avec AMG Line Advanced (PSF)/AMG Line Advanced Plus (PSJ)/AMG Line Premium (PSN)/AMG Line Premium Plus (PSQ)	406.-	●	●	●
Y05	Ceintures de sécurité rouges Uniquement avec similicuir ARTICO noir (101A)/cuir noir (201A)/similicuir ARTICO/microfibre MICRO CUT noir (601A)/cuir Nappa noir (801A)	348.-	●	●	●
P35	DIGITAL LIGHT En combinaison avec AMG Line Premium (PSN)/AMG Line Premium Plus (PSQ)	1567.- 0.-	● ○	● ○	● ○
810	Système de sonorisation surround 3D Burmester® En combinaison avec AMG Line Premium Plus (PSQ)	1288.- 0.-	● ○	● ○	● ○
444	Affichage tête haute En combinaison avec AMG Line Premium Plus (PSQ)	1149.- 0.-	● ○	● ○	● ○

● Disponible moyennant supplément ○ Disponible sans supplément **S** Equipement de série — Non disponible

Packs

CODE	EQUIPEMENT	PVC* en CHF TVA incluse	Essence		
			CLE 200 4MATIC	CLE 300 4MATIC	CLE 450 4MATIC
P20	Pack d'assistance à la conduite Plus¹ En combinaison avec AVANTGARDE Advanced Plus (PSI)/AMG Line Advanced Plus (PSJ)/AMG Line Premium (PSN)/AMG Line Premium Plus (PSQ)	2647.- 1304.-	●	●	●
P55	Pack nuit Uniquement avec AMG Line Advanced (PSF)/AMG Line Advanced Plus (PSJ)/AMG Line Premium (PSN)/AMG Line Premium Plus (PSQ)	441.-	●	●	●
459	DYNAMIC BODY CONTROL	1045.-	●	●	●
PAV	Pack hiver	418.-	●	●	●
PBH	Pack Stationnement avec assistant mémoire de stationnement¹ Uniquement avec pack d'assistance à la conduite Plus (P20) En combinaison avec AMG Line Premium (PSN)/AMG Line Premium Plus (PSQ)	708.- 174.-	●	●	●
PBR	Pack ENERGIZING Plus Non compatible avec AVANTGARDE Advanced (PSE)/AMG Line Advanced (PSF)/similicuir ARTICO noir (101A)/similicuir ARTICO marron tonka/noir (104A)/similicuir ARTICO beige macchiato/noir (105A)/similicuir ARTICO/microfibre MICRO CUT noir (601A) En combinaison avec AVANTGARDE Advanced Plus (PSI)/AMG Line Advanced Plus (PSJ)/AMG Line Premium (PSN)/AMG Line Premium Plus (PSQ)	2484.- 2089.-	●	●	●
P47	Pack Stationnement avec caméra panoramique² En combinaison avec AMG Line Premium (PSN)/AMG Line Premium Plus (PSQ)	534.- 0.-	●	●	●
P54	Protection de véhicule GUARD 360° Non compatible avec protection de véhicule GUARD 360° Plus (P82)	511.-	●	●	●
P82	Protection de véhicule GUARD 360° Plus Non compatible avec protection de véhicule GUARD 360° (P54) En combinaison avec services à distance Premium (34U)	801.- 685.-	●	●	●

¹ Non compatible avec AVANTGARDE Advanced (PSE)/AMG Line Advanced (PSF)

² Nos systèmes d'aide à la conduite et de sécurité sont des dispositifs annexes et ne vous déchargent pas de votre responsabilité en tant que conducteur. Merci de consulter les instructions et les limites de ces systèmes en vous référant à la notice d'utilisation.

● Disponible moyennant supplément ○ Disponible sans supplément **S** Equipement de série — Non disponible

Le nouveau Mercedes-Benz CLE Cabriolet

Options numériques.



Nos Digital Extras. La mise à niveau de votre Mercedes:

Avec nos Digital Extras, mettez à niveau votre Mercedes-Benz et utilisez votre smartphone pour commander votre véhicule à distance, le personnaliser et le perfectionner numériquement.

Car Mercedes-Benz en fait encore plus pour vous. De nombreux Digital Extras concernant les services à distance, la navigation, la recharge, Urban Guard et le divertissement sont déjà inclus dès l'achat d'un véhicule neuf pour une durée de 36 mois.

La disponibilité exacte dépend de votre véhicule, des options choisies, de l'année de construction et du pays dans lequel vous vivez.

Une fois la durée initiale écoulée, vous pouvez prolonger les Digital Extras souhaités de manière simple et pratique dans le Mercedes me Store.



Découvrez les Digital Extras pour votre Mercedes.

Nos Digital Extras gratuits pour vous: télédiagnostic, gestion des accidents et des pannes et gestion de la maintenance.

Télédiagnostic.¹

Le Digital Extra Télédiagnostic vous informe lorsqu'il est temps de remplacer des pièces d'usure, comme les plaquettes de frein. De plus, l'information est automatiquement transmise à votre partenaire de service Mercedes-Benz qui vous contactera pour fixer un rendez-vous de service. Vous pouvez ainsi prendre la route en toute sérénité.

Utilisable gratuitement à vie dès l'activation - Série

Gestion des accidents et des pannes.¹

Une aide rapide en cas de problème: avec la gestion des accidents et des pannes Mercedes me. Grâce à la touche Mercedes me ou à l'entrée du répertoire téléphonique dans le carnet d'adresses, votre Mercedes-Benz établit une liaison vocale avec le Customer Assistance Center. Une fois le service activé, les données pertinentes du véhicule et votre position sont transmises afin que notre personnel qualifié puisse vous aider par téléphone ou que le partenaire de service Mercedes-Benz le plus proche puisse vous venir en aide, même si vous ne savez pas exactement où vous vous trouvez.

Utilisable gratuitement à vie dès l'activation - Série

Gestion de la maintenance.¹

Découvrez à quel point la maintenance de votre Mercedes-Benz peut être simple. Le Digital Extra Gestion de la maintenance vous rappelle les opérations de maintenance à venir et facilite la prise de rendez-vous. Lorsque ce service est activé, les données pertinentes du véhicule sont en outre transmises à l'avance à votre partenaire de service Mercedes-Benz afin d'organiser le plus efficacement possible le rendez-vous d'entretien.

Utilisable gratuitement à vie dès l'activation - Série

¹ L'utilisation de ces services nécessite votre inscription sur le portail Mercedes me et l'acceptation des conditions d'utilisation pour les services Digital Extras. En outre, le véhicule concerné doit être couplé au compte d'utilisateur et les services doivent être activés, ce qui implique l'acceptation des conditions d'utilisation correspondantes.



Digital Extras – Points forts

Prééquipement pour la remise de clé numérique (20U)¹

Prééquipement pour transfert de clé numérique (20U)

Partagez votre véhicule avec vos amis et votre famille, où que vous soyez et simplement via l'application Mercedes me. Vous gardez le contrôle et décidez à qui vous confiez votre Mercedes. L'application vous permet de déverrouiller votre véhicule à distance et d'activer la clé du véhicule enregistrée pour l'utilisateur se trouvant à côté du véhicule.

Utilisable gratuitement pendant trois ans à compter de l'activation – Série

SERVICES À DISTANCE PREMIUM (34U)¹

Prééquipement pour paramétrage du véhicule

Contrôle total, partout et à tout moment. Grâce à l'application Mercedes me sur votre smartphone, vous pouvez également accéder à des informations et modifier les paramètres à distance. Ainsi, vous pouvez, par exemple, ajuster la température appropriée pour l'intérieur, envoyer des adresses à votre système de navigation ou verrouiller les portes.

Utilisable gratuitement pendant trois ans à compter de l'activation – Série

Prééquipement pour contrôle du véhicule

Toujours là pour vous: le contrôle du véhicule vous connecte à la voiture et garantit que vous disposez toujours des informations dont vous avez besoin. Une application spéciale vous permet de connaître à tout moment le lieu où se trouve votre véhicule et même de déterminer la zone dans laquelle il est autorisé à évoluer. En outre, vous êtes immédiatement informé de tout mouvement non souhaité.

Utilisable gratuitement pendant trois ans à compter de l'activation – Série

INTÉGRATION POUR SMARTPHONE (14U)¹

L'intégration pour smartphone permet de fusionner le téléphone portable avec le système d'infodivertissement via **Apple CarPlay** et **Android Auto**. Vous pouvez ainsi accéder facilement aux principales applications de votre smartphone. Vous pouvez également utiliser rapidement et facilement des applications de prestataires tiers comme Spotify.

¹ Les composants marqués sont des services Mercedes me. L'utilisation de ces services nécessite votre inscription sur le portail Mercedes me et l'acceptation des conditions d'utilisation pour les services Digital Extras. En outre, le véhicule concerné doit être associé au compte utilisateur. Une fois la durée initiale expirée, les services peuvent être prolongés moyennant paiement, tant qu'ils sont toujours proposés pour le véhicule en question. La première activation des services est possible dans un délai d'un an après la première inscription ou la mise en service par le client, selon ce qui se produit en premier.

Options

CODE	DIGITAL EXTRAS ¹	Durée ²	Essence		
			CLE 200 4MATIC	CLE 300 4MATIC	CLE 450 4MATIC
382	Module de communication (5G) pour l'utilisation des services Mercedes me connect (382)	illimité	S	S	S
351	Système d'appel d'urgence Mercedes-Benz	10 ans	S	S	S
PBG	Navigation MBUX Premium Comprend: navigation par disque dur (365), navigation haute résolution avec vue satellite, fonction Send2Car, Trailer Route Planner (en combinaison avec 550), fonction bureau embarquée (In-Car-Office) Live Traffic Information (367), Car-to-X-Communication, mises à jour cartographiques via OTA Prééquipement pour services de navigation avec recherche locale et en ligne, informations météorologiques et places de stationnement (01U), calcul rapide de l'itinéraire en ligne.	illimité	S	S	S
		7 ans	—	—	—
		3 ans	—	—	—
49U	Prééquipement pour divertissement MBUX Plus³ Comprend: App Store intégré (pour le streaming musical, les réseaux sociaux, le streaming vidéo ZYNC, les jeux, la productivité), intégration native d'Amazon Music, d'Apple Music et de Spotify, informations radio optimisées, radio Internet, volume de données de confort de parties tierces.	1 an	●	●	●
34U	Services à distance Premium Comprend: assistance en cas de véhicule volé, services Mercedes me (interrogation à distance de l'état du véhicule, programmation du chauffage autonome et de la ventilation, verrouillage et déverrouillage des portes à distance, toit ouvrant/fenêtre avec fermeture et ouverture à distance, y compris fonction de ventilation, personnalisation, localisation du véhicule stationné, géolocalisation du véhicule, geofencing, alerte voiturier, localisation du véhicule à distance, notification en cas de dépassement de la vitesse, fonction Send2Car).	3 ans	●	●	●
P54	Protection de véhicule GUARD 360 ° Comprend: alarme antivol, protection contre le remorquage, alarme sonore, système de surveillance intérieur, étiquette GUARD 360° sur les vitres latérales avant Détection de collision	illimité	●	●	●
		3 ans	—	—	—

Vous trouverez plus d'informations sur les produits Mercedes me et les questions fréquemment posées sur notre site web:



¹ L'utilisation de ces services nécessite votre inscription sur le portail Mercedes me et l'acceptation des conditions d'utilisation pour les services Digital Extras. En outre, le véhicule concerné doit être associé au compte utilisateur.

A l'expiration de la durée initiale, les services peuvent être prolongés moyennant paiement. La première activation des services est possible dans un délai d'un an après la première inscription ou la mise en service par le client, selon ce qui se produit en premier.

² Une fois la durée de validité expirée, vous pouvez prolonger le produit de votre choix dans notre Mercedes me Store.

³ Série uniquement avec AMG Line Premium Plus (PSQ)

Options

CODE	DIGITAL EXTRAS ¹	Durée ²	Essence		
			CLE 200 4MATIC	CLE 300 4MATIC	CLE 450 4MATIC
P82	Protection de véhicule GUARD 360° Plus Comprend: alarme antivol, protection contre le remorquage, alarme sonore, système de surveillance intérieur, étiquette GUARD 360° sur les vitres latérales avant Assistance en cas de vol de véhicule (assistance en cas de véhicule volé), désactivation en urgence des clés, détection de collision (avec images en combinaison avec la caméra panoramique (comprise dans le pack Stationnement avec caméra panoramique (P47) ³ /pack Stationnement avec fonctions de stationnement à distance (PBH)	3 ans	●	●	●
20U	Prééquipement pour la remise de clé numérique	3 ans	S	S	S
00U	Services à distance		S	S	S

Vous trouverez plus d'informations sur les produits Mercedes me et les questions fréquemment posées sur notre site web:



¹ L'utilisation de ces services nécessite votre inscription sur le portail Mercedes me et l'acceptation des conditions d'utilisation pour les services Digital Extras. En outre, le véhicule concerné doit être associé au compte utilisateur. A l'expiration de la durée initiale, les services peuvent être prolongés moyennant paiement. La première activation des services est possible dans un délai d'un an après la première inscription ou la mise en service par le client, selon ce qui se produit en premier.

² Une fois la durée de validité expirée, vous pouvez prolonger le produit de votre choix dans notre Mercedes me Store.

³ Nos systèmes d'aide à la conduite et de sécurité sont des dispositifs annexes et ne vous déchargent pas de votre responsabilité en tant que conducteur. Merci de consulter les instructions et les limites de ces systèmes en vous référant à la notice d'utilisation.

Le nouveau Mercedes-Benz CLE Cabriolet

Données techniques.

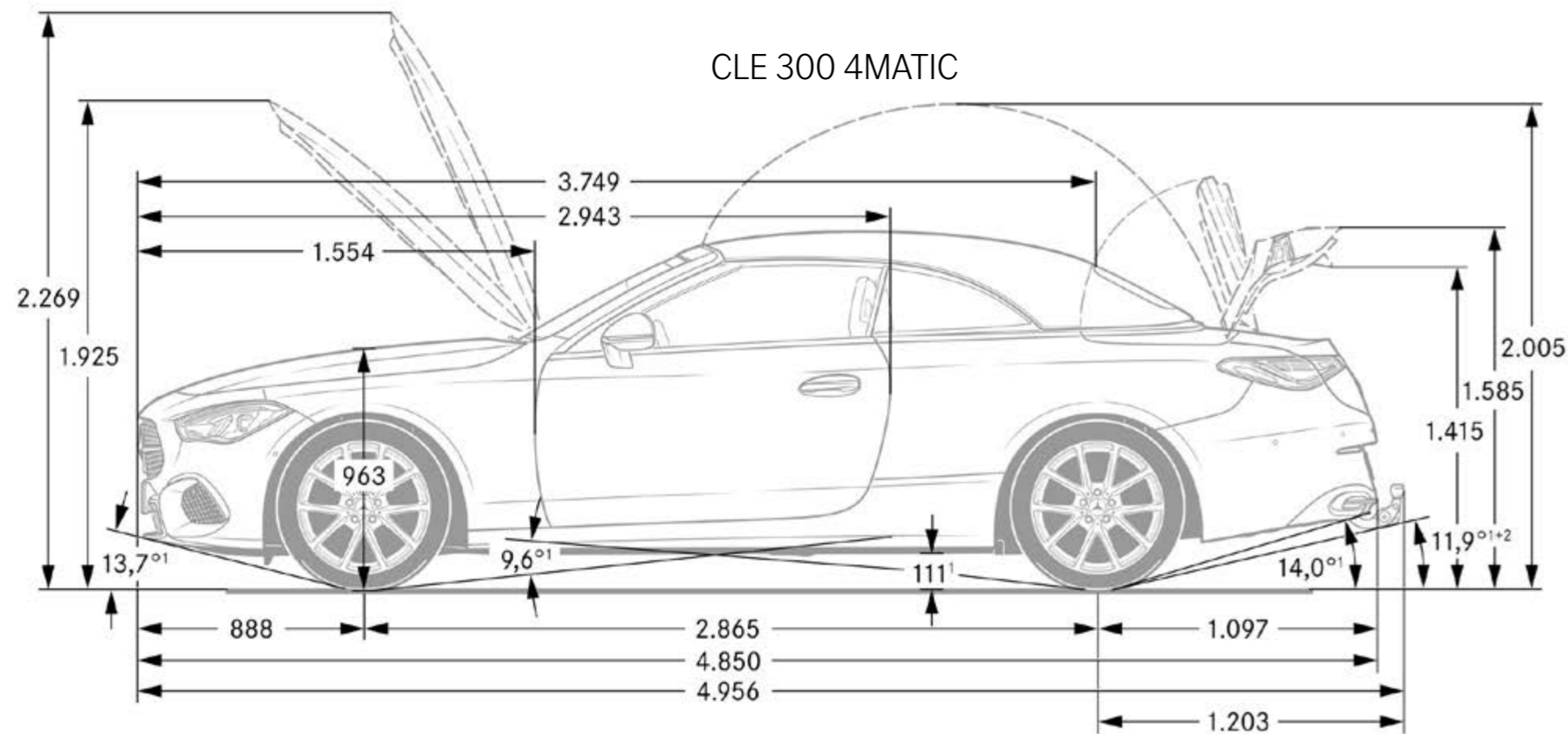


CLE Cabriolet - Données techniques

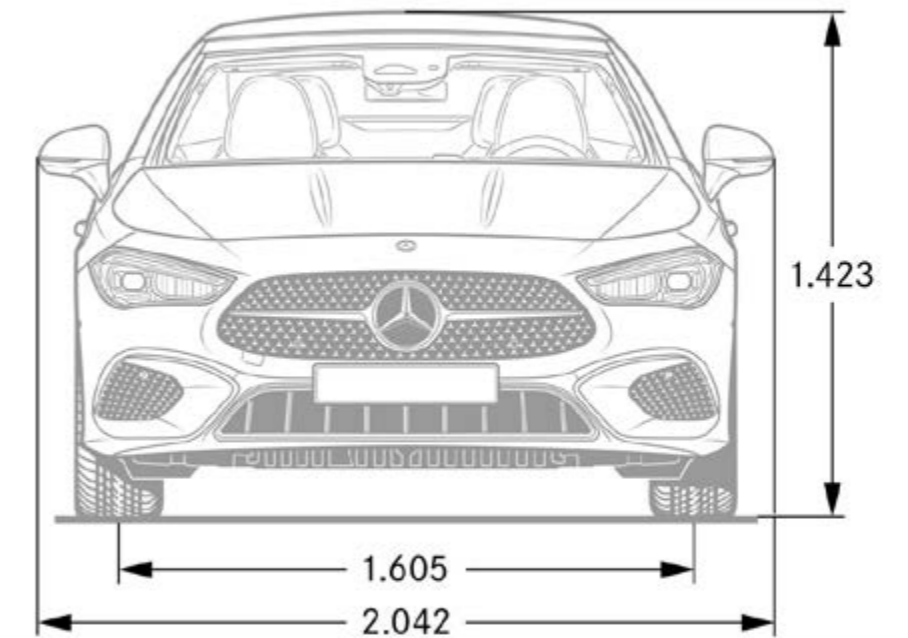
	CLE 200 4MATIC	CLE 300 4MATIC	CLE 450 4MATIC
MOTEUR	236.451	236.447	236.461
Nombre de cylindres	L4	L4	L4
Cylindrée (cm³)	1999	1999	2999
Puissance nominale maximale (kW [ch] DIN)	150 [204]/5800	190 [258]/5800	280 [381]/6100
Puissance nominale maximale (puissance électrique maximale) (kW [ch] DIN)	17/23	17/23	17/23
Couple maximal (Nm à tr/min thermique)	320/1600	400/2000	500/1800
Couple maximal (moteur électrique) (Nm)	205	205	205
Capacité du réservoir/dont réserve (l)	66/7	66/7	66/7
BOÎTE DE VITESSES	9G-TRONIC	9G-TRONIC	9G-TRONIC
PERFORMANCES			
Vitesse maximale (km/h)	232	250	250
Accélération 0-100 km/h (s)	8	6,6	4,7
CONSUMMATION ET ÉMISSIONS			
Consommation de carburant en l/100 km	7,6	7,9	8,5
Equivalent-essence			
Emissions de CO ₂ (g/km) selon 715/2007/CEE	172	179	192
Emissions de CO ₂ de la mise à disposition du carburant et/ou de l'électricité (g/km)	38	40	43
Catégorie de rendement énergétique	E	E	F
MASSE (KG)			
Poids à vide (kg)	1975-2125	1985-2130	2080-2215
Poids total en charge admissible (kg)	2410	2420	2495
Remorque freinée/non freinée	1800/750	1800/750	1800/750
Volume du coffre (l)	295-385	295-385	295-385
Charge du toit (kg)	-	-	-

La consommation normalisée de carburant/d'électricité est calculée selon la méthode de mesure 715/2007/CEE dans sa version actuellement en vigueur. Les valeurs indiquées relatives à la consommation d'énergie et aux émissions de CO₂ sont des valeurs suisses. Il s'agit de valeurs qui ont été déterminées dans le cycle de mesure WLTP. Dans la pratique, les valeurs de consommation peuvent cependant diverger des valeurs indiquées, en fonction du style de conduite ainsi que des conditions de la chaussée, du trafic, des influences de l'environnement et de l'état du véhicule. Les données ne se réfèrent pas à un véhicule précis et ne font pas partie de l'offre, mais servent uniquement à la comparaison entre les différents types de véhicules. La consommation des différents types de motorisation (essence, diesel, gaz, électricité, etc.) est indiquée en sus sous la forme d'équivalents-essence (unité de mesure d'énergie) afin de permettre leur comparaison. Le CO₂ est le principal gaz à effet de serre responsable du réchauffement climatique; les émissions moyennes de CO₂ de tous les types de véhicules proposés (quelle que soit la marque) s'élèvent à 122 g/km pour l'année 2024, la valeur cible étant 118 g/km.

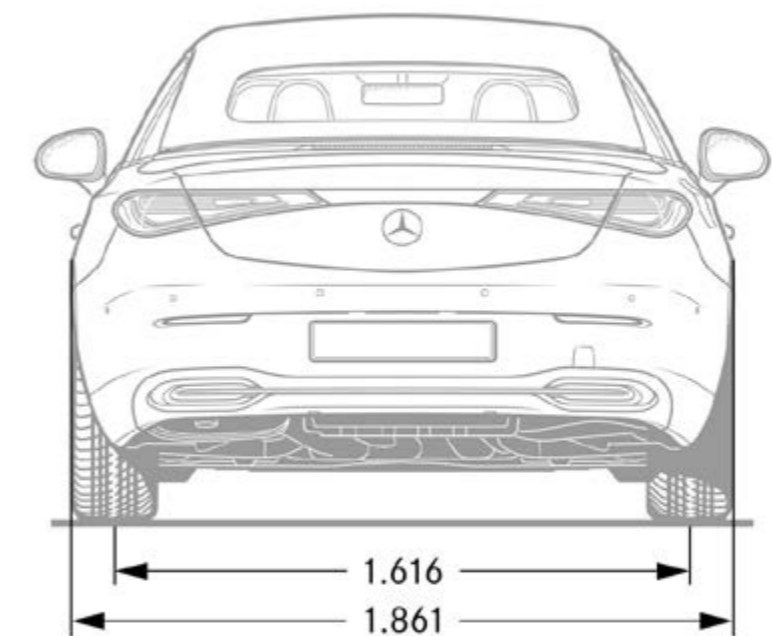
CLE Cabriolet - Dimensions



CLE 300 4MATIC



CLE 300 4MATIC

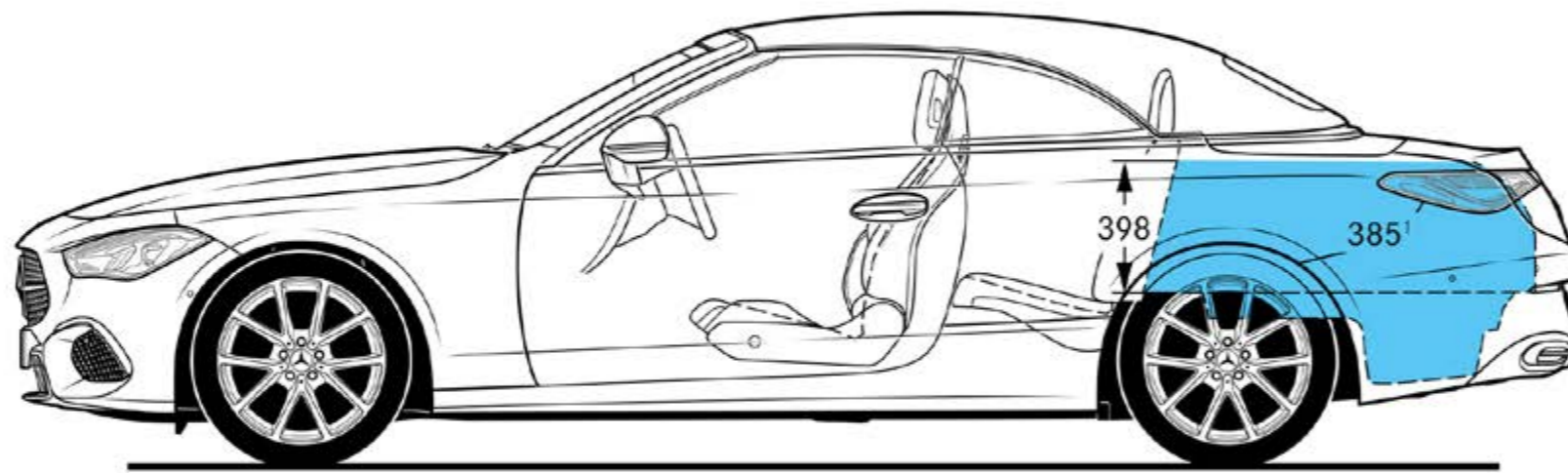


Les mesures sont des valeurs moyennes, de légers écarts restent possibles.

* Tous les prix mentionnés correspondent à des recommandations de prix sans engagement de l'importateur Mercedes-Benz Suisse SA. Les partenaires de distribution sont libres de fixer leurs prix. Les caractéristiques d'équipement illustrées des véhicules ne sont pas contractuelles. Les illustrations peuvent présenter des accessoires et des options qui ne font pas partie du contenu de la livraison de série. La disponibilité peut être temporairement limitée en raison de difficultés d'approvisionnement concernant les composants de véhicules (en particulier les semi-conducteurs). Vous trouverez des informations mises à jour en permanence sur notre page d'accueil et chez votre partenaire Mercedes-Benz.

CLE Cabriolet - Dimensions et volume du coffre

CLE 300 4MATIC



Les mesures sont des valeurs moyennes, de légers écarts restent possibles.

* Tous les prix mentionnés correspondent à des recommandations de prix sans engagement de l'importateur Mercedes-Benz Suisse SA. Les partenaires de distribution sont libres de fixer leurs prix. Les caractéristiques d'équipement illustrées des véhicules ne sont pas contractuelles. Les illustrations peuvent présenter des accessoires et des options qui ne font pas partie du contenu de la livraison de série. La disponibilité peut être temporairement limitée en raison de difficultés d'approvisionnement concernant les composants de véhicules (en particulier les semi-conducteurs). Vous trouverez des informations mises à jour en permanence sur notre page d'accueil et chez votre partenaire Mercedes-Benz.

Découvrez-en plus
et laissez vos rêves devenir réalité.



Services.

PVC* en CHF
TVA incluse

CLE 200 4MATIC

CLE 300 4MATIC

CLE 450 4MATIC

MERCEDES-SWISS-INTEGRAL.

Garantie et service tout en un. Propriétaire d'une voiture particulière Mercedes-Benz, vous profitez de prestations complémentaires exceptionnelles.

MERCEDES-SWISS-INTEGRAL pense à tout ce dont votre Mercedes-Benz a besoin pendant les 100 000 premiers kilomètres. Cette combinaison exclusive de prestations est entièrement gratuite pour vous:

- toutes les réparations (y compris celles dues à l'usure) durant trois ans ou jusqu'à 100 000 kilomètres (selon le premier seuil atteint);
- les travaux de service gratuits et toutes les pièces d'origine nécessaires à cet effet (hors liquides) jusqu'à 100 000 kilomètres ou pendant une durée maximale de dix ans (selon le premier seuil atteint).

Vous trouverez la liste détaillée des prestations auprès de votre partenaire de réseau Mercedes-Benz ou sur www.mercedes-benz.ch

Grâce à la réduction des coûts d'exploitation, le bonheur au volant est encore plus grand.

Avec **MERCEDES-SWISS-INTEGRAL**, le compte est bon.

0.-

S

S

S

MERCEDES-SWISS-INTEGRAL plus.

Avec **MERCEDES-SWISS-INTEGRAL plus** (en abrégé **MSI plus**), vous pouvez, dès l'achat d'un véhicule neuf, prolonger les prestations de **MERCEDES-SWISS-INTEGRAL** d'un, deux ou trois ans à des conditions attrayantes, jusqu'à sept ans d'utilisation ou 200 000 kilomètres (selon le premier seuil atteint). Pendant toute la durée de **MSI plus**, toutes les réparations ainsi que le remplacement des pièces d'usure sont compris. Vous trouverez la liste détaillée des prestations auprès de votre partenaire réseau Mercedes-Benz ou sur www.mercedes-benz.ch/msi-plus Nous prenons également en charge tous les travaux de service prescrits, y compris les pièces d'origine nécessaires à cet effet (matières consommables exclues).

MSI plus 4 New: prolongation d'un an, jusqu'à un total de quatre ans ou 120 000 kilomètres

Prix valables du 1.1.2024 au 31.1.2025 ou jusqu'à nouvel ordre.

1245.-

●

●

●

MOBILITÉ MERCEDES-BENZ.

Dans votre nouveau véhicule, le sentiment de rouler en toute sécurité vous accompagnera partout où vous irez. Si vous aviez un jour besoin d'assistance, le Mercedes-Benz Service24h est à votre disposition au numéro gratuit 00800 1 777 7777 (autre possibilité: +41 44 439 15 67) pour vous aider. De plus, vous pouvez compléter cette prestation par le service télématique intégré Mercedes-Benz Contact. Condition: la radio doit être reliée à un téléphone portable prêt à l'utilisation. Il vous suffit d'appuyer sur un bouton pour être mis en relation téléphonique avec le service clientèle Mercedes-Benz. Si vous le souhaitez, toutes les caractéristiques pertinentes de votre véhicule et toutes les données de position seront transmises. Cela garantit le temps de réaction le plus court et une aide rapide sur place. De série et sans supplément: le pack mobilité Mercedes-Benz Mobilo. Après expiration de la garantie mobilité (deux ans) pour les pannes et les prestations d'assurance, Mobilo est prolongé automatiquement d'un an, pour une durée maximale de 30 ans. Condition: entretien régulier chez votre partenaire de service Mercedes-Benz. Vous avez perdu vos clés, êtes victime d'un accident ou d'un acte de vandalisme ou êtes tombé en panne? Mobilo vous aidera à arriver à bon port. Et ce, partout en Europe. Peu importe le problème, une chose est sûre: vous pourrez reprendre la route dans les plus brefs délais.

0.-

S

S

S

● Disponible moyennant supplément S Équipement de série — Non disponible

