



# Das neue Mercedes-Benz CLE Cabriolet

Das neue Mercedes-Benz CLE Cabriolet

# Willkommen.

Willkommen zur aktuellen Ausgabe der Mercedes-Benz Preisliste für das Mercedes-Benz CLE Cabriolet. Hier erfahren Sie alles, was Sie schon immer über die Modelle wissen wollten.

Die Broschüre ist zu 100 % interaktiv, sodass Sie die Inhalte nach Belieben erkunden können.



# Die Form Ihrer Träume: Das neue CLE Cabriolet.

Das neue CLE Cabriolet verströmt kraftvolle Präsenz und klassische Eleganz. Das vollautomatische Stoff-Akustikverdeck und die umfangreichen Komfortfunktionen des serienmässigen Cabriolet Komfort-Pakets machen jede Fahrt in diesem wegweisenden Vierplätzer zum reinen Vergnügen.

Highlights

---

Modellpreise

---

Ausstattungslinien

---

Sonderausstattungen

---

Digitale Extras

---

Technische Daten

---



Das neue Mercedes-Benz CLE Cabriolet

# Highlights.





## Progressiv-sportliches Frontdesign.

Das Frontdesign des CLE Cabriolet ist ebenso sportlich wie elegant. Zu den Schlüsselementen zählen die Powerdomes auf der Motorhaube, die überarbeiteten Scheinwerfer und die tief angebrachte A-förmige Kühlerverkleidung mit Mercedes-Benz Logo sowie die markante «Haifischnase».

## Kraftvolles Heckdesign.

Die fließende Gestaltung mit den klaren, nahtlosen Übergängen ist ein Schlüsselmerkmal des kraftvollen Heckdesigns. Der Kennzeichenhalter ist am Heckstossfänger und nicht auf der Heckklappe angebracht. Ein Glanzlicht – ganz besonders bei Dunkelheit – sind die zweiteiligen, dreidimensional gestalteten Rücklichter, die durch einen nicht funktionalen Lichtstreifen verbunden sind.







Der von der C-Klasse und dem GLC bekannte moderne Luxus erhält im CLE Cabriolet eine ganz besonders sportliche Note. Dies zeigt sich unter anderem im sportlichen und exklusiven Design der Sitze.



Dank innovativen Designs und Bedienkonzepts sowie der Verbindung mit dem Internet und anderen Fahrzeugen überzeugt das MBUX Multimediastystem im CLE mit einer noch besseren Nutzererfahrung. Das MBUX Multimediastystem mit den erweiterten Funktionen MBUX sowie MBUX Navigation Premium gehören zur Serienausstattung.







Das neue Mercedes-Benz CLE Cabriolet

# Modellpreise.



# Wählen Sie einen Motor



Benzin

# CLE Cabriolet - Modellpreise

	Leistung in kW und PS	Hubraum (cm <sup>3</sup> )	CO <sub>2</sub> (g/km*)	CO <sub>2</sub> Emission aus Treibstoff- und / oder Strombereit- stellung	Energieeffizienz- Kategorie	Getriebe	Einstiegstyp	<b>SERIEN- AUSSTATTUNG</b>	Unverbindliche Preisempfehlung** in CHF inkl. MwSt.
<b>CLE 200 4MATIC</b>	150 kW (+ 17 kW) 204 PS (+ 23 PS)	1999	172,0-157,0	38	E	9G-TRONIC Automatikgetriebe	<b>AVANTGARDE Advanced (PSE)</b>	<b>74 200.-</b>	
<b>CLE 300 4MATIC</b>	190 kW (+ 17 kW) 258 PS (+ 23 PS)	1999	179,0-165,0	40	E	9G-TRONIC Automatikgetriebe	<b>AMG Line Advanced (PSF)</b>	<b>84 900.-</b>	
<b>CLE 450 4MATIC</b>	280 kW (+ 17 kW) 381 PS (+ 23 PS)	2999	192,0-180,0	43	F	9G-TRONIC Automatikgetriebe	<b>AMG Line Advanced (PSF)</b>	<b>98 300.-</b>	

\*Der Treibstoff-/Stromnormverbrauch wird nach der Messmethode 715/2007/EWG in der gegenwärtig gültigen Fassung ermittelt. Die angegebenen Werte zu Energieverbrauch und CO<sub>2</sub>-Emissionen sind Schweizer Werte. Es handelt sich dabei um Werte, die im WLTP-Messzyklus ermittelt wurden. Je nach Fahrweise, Strassen- und Verkehrsverhältnissen, Umwelteinflüssen und Fahrzeugzustand können sich in der Praxis Verbrauchswerte ergeben, die von den angegebenen Werten abweichen. Die Angaben beziehen sich nicht auf ein einzelnes Fahrzeug und sind nicht Bestandteil des Angebots, sondern dienen allein Vergleichszwecken zwischen verschiedenen Fahrzeugtypen. Damit Energieverbräuche unterschiedlicher Antriebsformen (Benzin, Diesel, Gas, Strom usw.) vergleichbar sind, werden sie zusätzlich als sogenannte Benzinäquivalente (Masseinheit für Energie) ausgewiesen. CO<sub>2</sub> ist das für die Erderwärmung hauptverantwortliche Treibhausgas; die mittlere CO<sub>2</sub>-Emission aller (markenübergreifend) angebotenen Fahrzeugtypen beträgt für das Jahr 2024 122 g/km, Zielwert 118 g/km.

\*\* Unverbindlich empfohlener Bruttolistenpreis inkl. MWST. Sämtliche Preisangaben sind unverbindliche Preisempfehlungen des Importeurs Mercedes-Benz Schweiz AG. Der Vertriebspartner ist in seiner Preisgestaltung frei. Die abgebildeten Ausstattungsmerkmale der Fahrzeuge sind nicht verbindlich. Die Abbildungen können Zubehör und Sonderausstattungen enthalten, die nicht zum serienmässigen Lieferumfang gehören.



Das neue Mercedes-Benz CLE Cabriolet

# Ausstattungs- linien.



# AVANTGARDE



## Advanced (PSE)

- MBUX Navigation Premium (PBG)
- Zentralsdisplay (868)
- Park-Paket mit Rückfahrkamera (P44)

> Besuchen



## Advanced Plus (PSI)

- Verkehrszeichen-Assistent (513)
- Ambientebeleuchtung (894)
- Totwinkel-Assistent (234)

> Besuchen

+

Advanced

# AMG Line



## Advanced (PSF)

- MBUX Navigation Premium (PBG)
- Zentralsdisplay (868)
- Park-Paket mit Rückfahrkamera (P44)

> Besuchen



## Advanced Plus (PSJ)

- Verkehrszeichen-Assistent (513)
- Ambientebeleuchtung (894)
- Totwinkel-Assistent (234)

> Besuchen

+

Advanced



## Premium (PSN)

- DIGITALES LICHT (P35)
- Park-Paket mit 360°-Kamera (P47)

> Besuchen

+

Advanced Plus

+

Advanced



## Premium Plus (PSQ)

- DIGITALES LICHT mit Projektionsfunktion (PAX)
- Head-up-Display (444)
- Burmester® 4D-Surround-Soundsystem (810)

> Besuchen

+

Premium

+

Advanced Plus

+

Advanced



# Ausstattungsübersicht

		AVANTGARDE Advanced (PSE)	AMG Line Advanced (PSF)	AVANTGARDE Advanced Plus (PSI)	AMG Line Advanced Plus (PSJ)	AMG Line Premium (PSN)	AMG Line Premium Plus (PSQ)
P15	AVANTGARDE Exterieur	●		●			
P14	AVANTGARDE Interieur	●		●			
P31	AMG Line Exterieur		●		●	●	●
P29	AMG Line Interieur		●		●	●	●
<b>CODE</b>	<b>AUSSTATTUNG</b>						
P44	Park-Paket mit Rückfahrkamera <sup>1</sup>	●	●	●	●	—	—
608	Adaptiver Fernlicht-Assistent	●	●	●	●	—	—
PBG	MBUX Navigation Premium	●	●	●	●	●	●
868	Zentraldisplay mit 30,2 cm (11,9") Bildschirmdiagonale	●	●	●	●	●	●
U02	Gurtbringer	●	●	●	●	●	●
580	Klimatisierungsautomatik THERMATIC	●	●	●	●	●	●
P49	Spiegel-Paket	●	●	●	●	●	●
75B	USB-Paket	●	●	●	●	●	●
321	Fingerabdruck-Scanner	●	●	●	●	●	●
464	Volldigitales Kombiinstrument mit 31,2 cm (12,3") Bildschirmdiagonale	●	●	●	●	●	●
873	Sitzheizung für Fahrer und Beifahrer	●	●	●	●	●	●
897	Kabelloses Ladesystem für mobile Endgeräte vorn	●	●	●	●	●	●
14U	Smartphone-Integration	●	●	●	●	●	●
B51	TIREFIT	●	●	●	●	●	●
528	MBUX Multimediasystem	●	●	●	●	●	●
382	Kommunikationsmodul (5G) für die Nutzung von Mercedes me connect Diensten	●	●	●	●	●	●
20U	Vorrüstung für digitale Schlüsselübergabe	●	●	●	●	●	●
275	Memory-Paket	●	●	●	●	●	●

<sup>1</sup> Unsere Fahrerassistenz- und Sicherheitssysteme sind Hilfsmittel und entbinden Sie nicht von Ihrer Verantwortung als Fahrer. Beachten Sie die Hinweise in der Betriebsanleitung und die dort beschriebenen Systemgrenzen.

# Ausstattungsübersicht

		AVANTGARDE Advanced (PSE)	AMG Line Advanced (PSF)	AVANTGARDE Advanced Plus (PSI)	AMG Line Advanced Plus (PSJ)	AMG Line Premium (PSN)	AMG Line Premium Plus (PSQ)
70B	Warnweste für Fahrer	●	●	●	●	●	●
00U	Remote Services	●	●	●	●	●	●
6U1	Stoff-Akustikverdeck	●	●	●	●	●	●
P50	Cabriolet Komfort-Paket	●	●	●	●	●	●
P17	KEYLESS-GO Komfort-Paket (inkl. 889)	●	●	●	●	●	●
U34	Instrumententafel und Bordkanten in Ledernachbildung ARTICO in Nappaoptik	●	●	●	●	●	●
891	Ambientebeleuchtung	●	●	—	—	—	—
894	Ambientebeleuchtung	—	—	●	●	●	●
513	Verkehrszeichen-Assistent <sup>1</sup>	—	—	●	●	●	●
234	Totwinkel-Assistent <sup>1</sup>	—	—	●	●	●	●
U25	Beleuchtete Einstiegsleisten mit Schriftzug «Mercedes-Benz»	—	—	●	●	●	●
★ P35	DIGITALES LICHT <sup>1</sup>	—	—	—	—	●	●
★ P47	Park-Paket mit 360°-Kamera <sup>1</sup>	—	—	—	—	●	●
77B	MBUX Interieur-Assistent	—	—	—	—	—	●
★ 444	Head-up-Display <sup>1</sup>	—	—	—	—	—	●
PAX	DIGITALES LICHT mit Projektionsfunktion	—	—	—	—	—	●
★ 810	Burmester® Surround-Soundsystem <sup>1</sup>	—	—	—	—	—	●
49U	Vorrüstung für MBUX Entertainment Plus	—	—	—	—	—	●

★ Dieses Ausstattungsmerkmal ist für die anderen Ausstattungslinien optional erhältlich.

<sup>1</sup> Unsere Fahrerassistenz- und Sicherheitssysteme sind Hilfsmittel und entbinden Sie nicht von Ihrer Verantwortung als Fahrer. Beachten Sie die Hinweise in der Betriebsanleitung und die dort beschriebenen Systemgrenzen.

\*Sämtliche Preisangaben sind unverbindliche Preisempfehlungen des Importeurs Mercedes-Benz Schweiz AG. Der Vertriebspartner ist in seiner Preisgestaltung frei. Die abgebildeten Ausstattungsmerkmale der Fahrzeuge sind nicht verbindlich. Die Abbildungen können Zubehör und Sonderausstattungen enthalten, die nicht zum serienmässigen Lieferumfang gehören. Vorübergehend kann es aufgrund von Lieferengpässen bei Fahrzeugkomponenten (insbesondere Halbleitern) zu eingeschränkten Verfügbarkeiten kommen. Fortlaufend aktualisierte Informationen erhalten Sie auf unserer Homepage sowie bei Ihrem Mercedes-Benz Händler.





# AVANTGARDE



## Advanced (PSE)

### Serienmässig

- MBUX Navigation Premium (PBG)
- Zentraldisplay (868)
- Park-Paket mit Rückfahrkamera (P44)<sup>1</sup>

[> Besuchen](#)



## Advanced Plus (PSI)

UVP\* inkl. MwSt. CHF 1300.-

- Verkehrszeichen-Assistent (513)<sup>1</sup>
- Ambientebeleuchtung (894)
- Totwinkel-Assistent (234)<sup>1</sup>

[> Besuchen](#)

+

Advanced

<sup>1</sup> Unsere Fahrerassistenz- und Sicherheitssysteme sind Hilfsmittel und entbinden Sie nicht von Ihrer Verantwortung als Fahrer. Beachten Sie die Hinweise in der Betriebsanleitung und die dort beschriebenen Systemgrenzen.

\*Sämtliche Preisangaben sind unverbindliche Preisempfehlungen des Importeurs Mercedes-Benz Schweiz AG. Der Vertriebspartner ist in seiner Preisgestaltung frei. Die abgebildeten Ausstattungsmerkmale der Fahrzeuge sind nicht verbindlich. Die Abbildungen können Zubehör und Sonderausstattungen enthalten, die nicht zum serienmässigen Lieferumfang gehören. Vorübergehend kann es aufgrund von Lieferengpässen bei Fahrzeugkomponenten (insbesondere Halbleitern) zu eingeschränkten Verfügbarkeiten kommen. Fortlaufend aktualisierte Informationen erhalten Sie auf unserer Homepage sowie bei Ihrem Mercedes-Benz Händler.

# Serienausstattung - AVANTGARDE

## EXTERIEUR

AVANTGARDE Exterieur (P15)

45,7 cm (18") Leichtmetallräder im 5-Doppelspeichen-Design (01R)

Absenkbare Komfortfahrwerk (677)

Lackierung schwarz (040U)

Spiegel-Paket (P49)

Stoff-Akustikverdeck (6U1)

## INTERIEUR

AVANTGARDE Interieur (P14)

Zentraldisplay mit 30,2 cm (11,9") Bildschirmdiagonale

Volldigitales Kombiinstrument mit 31,2 cm (12,3") Bildschirmdiagonale

Ambientebeleuchtung (891)

Mittelkonsole in Schwarz hochglänzend (757)

Zierelemente im Rautenmuster silbergrau (H50)

Fussmatten Velours (U12)

Interieurlicht-Paket (876)

Ledernachbildung ARTICO schwarz (101A)

MBUX Multimediasystem (528)

Memory-Paket (275)

Multifunktions-Sportlenkrad in Leder (L3E)

Klappbare Rücklehnen im Fond (287)

Sitzheizung für Fahrer und Beifahrer (873)

Laderaum-Paket (30P)

Klimatisierungsautomatik THERMATIC (580)

Instrumententafel und Bordkanten in Ledernachbildung ARTICO in Nappaoptik (U34)

## TECHNIK

LED High Performance-Scheinwerfer (632)

Adaptiver Fernlicht-Assistent (608)

Gurtbringer (U02)

Kommunikationsmodul (5G) für die Nutzung von Mercedes me connect Diensten (382)

Fingerabdruck-Scanner (321)

Kraftstofftank mit einem Fassungsvermögen von 66 Litern (916)

MBUX Premium Navigation (PBG)

Park-Paket mit Rückfahrkamera (P44)<sup>1</sup>

Vorrüstung für digitale Schlüsselübergabe (20U)

PRE-SAFE® System (299)

Smartphone-Integration (14U)

TIREFIT (B51)

USB-Paket (75B)

Kabelloses Ladesystem für mobile Endgeräte vorn (897)

Cabriolet Komfort-Paket (P50)

KEYLESS-GO Komfort-Paket (P17) (inkl. 889)

Die Serienausstattung variiert je nach Modell.

<sup>1</sup> Unsere Fahrerassistenz- und Sicherheitssysteme sind Hilfsmittel und entbinden Sie nicht von Ihrer Verantwortung als Fahrer. Beachten Sie die Hinweise in der Betriebsanleitung und die dort beschriebenen Systemgrenzen.

\*Sämtliche Preisangaben sind unverbindliche Preisempfehlungen des Importeurs Mercedes-Benz Schweiz AG. Der Vertriebspartner ist in seiner Preisgestaltung frei. Die abgebildeten Ausstattungsmerkmale der Fahrzeuge sind nicht verbindlich. Die Abbildungen können Zubehör und Sonderausstattungen enthalten, die nicht zum serienmässigen Lieferumfang gehören. Vorübergehend kann es aufgrund von Lieferengpässen bei Fahrzeugkomponenten (insbesondere Halbleitern) zu eingeschränkten Verfügbarkeiten kommen. Fortlaufend aktualisierte Informationen erhalten Sie auf unserer Homepage sowie bei Ihrem Mercedes-Benz Händler.





# AVANTGARDE Advanced (PSE)

---

## Serienmässig

- AVANTGARDE Exterieur (P15)
- AVANTGARDE Interieur (P14)
- MBUX Navigation Premium (PBG)
- Zentraldisplay mit 30,2 cm (11,9")  
Bildschirmdiagonale (868)
- Klimatisierungsautomatik THERMATIC (580)
- Park-Paket mit Rückfahrkamera (P44)<sup>1</sup>
- Spiegel-Paket (P49)
- KEYLESS-GO Komfort-Paket (P17) (inkl. 889)
- USB-Paket (75B)
- Ambientebeleuchtung (891)
- Fingerabdruck-Sensor (321)
- Adaptiver Fernlicht-Assistent (608)
- Volldigitales Kombiinstrument mit 31,2 cm (12,3")  
Bildschirmdiagonale (464)
- Sitzheizung für Fahrer und Beifahrer (873)
- Kabelloses Ladesystem für mobile Endgeräte vorn  
(897)
- Smartphone-Integration (14U)
- MBUX Multimediasystem (528)
- Kommunikationsmodul (5G) für die Nutzung von  
Mercedes me connect Diensten (382)
- Memory-Paket (275)
- LED High Performance-Scheinwerfer (632)
- Stoff-Akustikverdeck (6U1)
- Cabriolet Komfort-Paket (P50)
- Instrumententafel und Bordkanten in  
Ledernachbildung ARTICO in Nappaoptik (U34)



<sup>1</sup> Unsere Fahrerassistenz- und Sicherheitssysteme sind Hilfsmittel und entbinden Sie nicht von Ihrer Verantwortung als Fahrer. Beachten Sie die Hinweise in der Betriebsanleitung und die dort beschriebenen Systemgrenzen.

\*Sämtliche Preisangaben sind unverbindliche Preisempfehlungen des Importeurs Mercedes-Benz Schweiz AG. Der Vertriebspartner ist in seiner Preisgestaltung frei. Die abgebildeten Ausstattungsmerkmale der Fahrzeuge sind nicht verbindlich. Die Abbildungen können Zubehör und Sonderausstattungen enthalten, die nicht zum serienmässigen Lieferumfang gehören. Vorübergehend kann es aufgrund von Lieferengpässen bei Fahrzeugkomponenten (insbesondere Halbleitern) zu eingeschränkten Verfügbarkeiten kommen. Fortlaufend aktualisierte Informationen erhalten Sie auf unserer Homepage sowie bei Ihrem Mercedes-Benz Händler.



**AVANTGARDE Advanced**

AVANTGARDE Advanced Plus

Räder

Polsterung

Vergleich der Linien



AVANTGARDE Interieur (P14), Ledernachbildung ARTICO macchiato beige/schwarz (105A), Zierelemente mit Metallstruktur (H64), Multifunktions-Sportlenkrad in Leder (L3E)



Memory-Paket (275)



Sitzheizung für Fahrer und Beifahrer (873)



Kabelloses Ladesystem für mobile Endgeräte vorn (897)



Park-Paket mit Rückfahrkamera (P44)<sup>1</sup>

<sup>1</sup> Unsere Fahrerassistenz- und Sicherheitssysteme sind Hilfsmittel und entbinden Sie nicht von Ihrer Verantwortung als Fahrer. Beachten Sie die Hinweise in der Betriebsanleitung und die dort beschriebenen Systemgrenzen.

\*Sämtliche Preisangaben sind unverbindliche Preisempfehlungen des Importeurs Mercedes-Benz Schweiz AG. Der Vertriebspartner ist in seiner Preisgestaltung frei. Die abgebildeten Ausstattungsmerkmale der Fahrzeuge sind nicht verbindlich. Die Abbildungen können Zubehör und Sonderausstattungen enthalten, die nicht zum serienmässigen Lieferumfang gehören. Vorübergehend kann es aufgrund von Lieferengpässen bei Fahrzeugkomponenten (insbesondere Halbleitern) zu eingeschränkten Verfügbarkeiten kommen. Fortlaufend aktualisierte Informationen erhalten Sie auf unserer Homepage sowie bei Ihrem Mercedes-Benz Händler.





# AVANTGARDE Advanced Plus (PSI)

UVP\* inkl. MwSt.

CHF **1300.-**



#### Zusatzausstattung zur Ausstattungslinie AVANTGARDE Advanced:

- Verkehrszeichen-Assistent (513)<sup>1</sup>
- Totwinkel-Assistent (234)<sup>1</sup>
- Ambientebeleuchtung (894)
- Beleuchtete Einstiegsleisten mit Schriftzug «Mercedes-Benz» (U25)

<sup>1</sup> Unsere Fahrerassistenz- und Sicherheitssysteme sind Hilfsmittel und entbinden Sie nicht von Ihrer Verantwortung als Fahrer. Beachten Sie die Hinweise in der Betriebsanleitung und die dort beschriebenen Systemgrenzen.

\*Sämtliche Preisangaben sind unverbindliche Preisempfehlungen des Importeurs Mercedes-Benz Schweiz AG. Der Vertriebspartner ist in seiner Preisgestaltung frei. Die abgebildeten Ausstattungsmerkmale der Fahrzeuge sind nicht verbindlich. Die Abbildungen können Zubehör und Sonderausstattungen enthalten, die nicht zum serienmässigen Lieferumfang gehören. Vorübergehend kann es aufgrund von Lieferengpässen bei Fahrzeugkomponenten (insbesondere Halbleitern) zu eingeschränkten Verfügbarkeiten kommen. Fortlaufend aktualisierte Informationen erhalten Sie auf unserer Homepage sowie bei Ihrem Mercedes-Benz Händler.



AVANTGARDE Advanced

**AVANTGARDE Advanced Plus**

Räder

Polsterung

Vergleich der Linien



AVANTGARDE Interieur (P14), Ledernachbildung ARTICO tonkabraun/schwarz (104A), Zierelemente Holz Walnuss braun offenporig (H33), Ambientebeleuchtung (891), Multifunktions-Sportlenkrad in Leder (L3E)



Verkehrszeichen-Assistent (513)<sup>1</sup>



Totwinkel-Assistent (234)<sup>1</sup>



Ambientebeleuchtung (894)



Beleuchtete Einstiegsleisten mit Schriftzug «Mercedes-Benz» (U25)

<sup>1</sup> Unsere Fahrerassistenz- und Sicherheitssysteme sind Hilfsmittel und entbinden Sie nicht von Ihrer Verantwortung als Fahrer. Beachten Sie die Hinweise in der Betriebsanleitung und die dort beschriebenen Systemgrenzen.

\*Sämtliche Preisangaben sind unverbindliche Preisempfehlungen des Importeurs Mercedes-Benz Schweiz AG. Der Vertriebspartner ist in seiner Preisgestaltung frei. Die abgebildeten Ausstattungsmerkmale der Fahrzeuge sind nicht verbindlich. Die Abbildungen können Zubehör und Sonderausstattungen enthalten, die nicht zum serienmässigen Lieferumfang gehören. Vorübergehend kann es aufgrund von Lieferengpässen bei Fahrzeugkomponenten (insbesondere Halbleitern) zu eingeschränkten Verfügbarkeiten kommen. Fortlaufend aktualisierte Informationen erhalten Sie auf unserer Homepage sowie bei Ihrem Mercedes-Benz Händler.



AVANTGARDE Advanced

AVANTGARDE Advanced Plus

Räder

Polsterung

Vergleich der Linien

## Räder - 18"/19"



45,7 cm (18") Leichtmetallräder im 5-Doppelspeichen-Design (01R)  
**Serienmässig**



45,7 cm (18") Leichtmetallräder  
im 5-Speichen-Design (82R)  
**Optional (CHF 323.-)**



48,3 cm (19") Leichtmetallräder  
im 5-Doppelspeichen-Design (R55)  
**Optional (CHF 813.-)**



48,3 cm (19") Leichtmetallräder  
im 5-Doppelspeichen-Design (R17)  
**Optional (CHF 897.-)**

AVANTGARDE Advanced

AVANTGARDE Advanced Plus

Räder

Polsterung

Vergleich der Linien

# Polsterung

## ARTICO



Ledernachbildung ARTICO schwarz (101A)  
**Serienmässig**



Ledernachbildung ARTICO  
tonkabraun/schwarz (104A)  
**Optional (CHF 174.-)**



Ledernachbildung ARTICO  
macchiato beige/schwarz (105A)  
**Optional (CHF 174.-)**



AVANTGARDE Advanced

AVANTGARDE Advanced Plus

Räder

Polsterung

Vergleich der Linien

# Polsterung

## Leder



Leder schwarz (201A)  
**Optional (CHF 1730.-)**



Leder tonkabraun/schwarz (204A)  
**Optional (CHF 1904.-)**



Leder macchiato beige/schwarz (205A)  
**Optional (CHF 1904.-)**



Leder powerrot/schwarz (207A)  
**Optional (CHF 1904.-)**

AVANTGARDE Advanced

AVANTGARDE Advanced Plus

Räder

Polsterung

Vergleich der Linien

# Polsterung

## Leder Nappa<sup>1</sup>



Leder Nappa schwarz (801A)  
**Optional (CHF 2890.-)**



Leder Nappa tonkabraun/schwarz (804A)  
**Optional (CHF 3064.-)**



Leder Nappa weiss/schwarz (809A)  
**Optional (CHF 3064.-)**

<sup>1</sup>Nur in Verbindung mit Instrumententafel und Bordkanten in Ledernachbildung ARTICO in Nappaoptik (U34).





# AMG Line



## Advanced (PSF)

UVP\* inkl. MwSt.  
CHF 0.- bis CHF 3900.-

- Instrumententafel und Bordkanten in Leder-nachbildung ARTICO in Nappaoptik (U34)
- Cabriolet Komfort-Paket (P50)
- Stoff-Akustikverdeck (6U1)

[> Besuchen](#)



## Advanced Plus (PSJ)

UVP\* inkl. MwSt.  
CHF 1300.- bis CHF 5200.-

- Verkehrszeichen-Assistent (513)
- Ambientebeleuchtung (894)
- Totwinkel-Assistent (234)<sup>1</sup>

[> Besuchen](#)

+

Advanced



## Premium (PSN)

UVP\* inkl. MwSt.  
CHF 3900.- bis CHF 7900.-

- DIGITALES LICHT (P35)
- Park-Paket mit 360°-Kamera (P47)<sup>1</sup>

[> Besuchen](#)

+

Advanced Plus

+

Advanced



## Premium Plus (PSQ)

UVP\* inkl. MwSt.  
CHF 7400.- bis CHF 11 400.-

- DIGITALES LICHT mit Projektionsfunktion (PAX)
- Head-up-Display (444)
- Burmester® 4D-Surround-Sound-system (810)

[> Besuchen](#)

+

Premium

+

Advanced Plus

+

Advanced

<sup>1</sup> Unsere Fahrerassistenz- und Sicherheitssysteme sind Hilfsmittel und entbinden Sie nicht von Ihrer Verantwortung als Fahrer. Beachten Sie die Hinweise in der Betriebsanleitung und die dort beschriebenen Systemgrenzen.

\*Sämtliche Preisangaben sind unverbindliche Preisempfehlungen des Importeurs Mercedes-Benz Schweiz AG. Der Vertriebspartner ist in seiner Preisgestaltung frei. Die abgebildeten Ausstattungsmerkmale der Fahrzeuge sind nicht verbindlich. Die Abbildungen können Zubehör und Sonderausstattungen enthalten, die nicht zum serienmässigen Lieferumfang gehören. Vorübergehend kann es aufgrund von Lieferengpässen bei Fahrzeugkomponenten (insbesondere Halbleitern) zu eingeschränkten Verfügbarkeiten kommen. Fortlaufend aktualisierte Informationen erhalten Sie auf unserer Homepage sowie bei Ihrem Mercedes-Benz Händler.

# Serienausstattung – AMG Line

## EXTERIEUR

AMG Line Exterieur (P31)

48,3 cm (19") AMG Leichtmetallräder im Vielspeichen-Design (RVA)

AMG Styling (772)

Lackierung schwarz (040U)

Sportfahrwerk (486)<sup>1</sup>

Stoff-Akustikverdeck (6U1)

## INTERIEUR

AMG Line Interieur (P29)

Zentraldisplay mit 30,2 cm (11,9") Bildschirmdiagonale (868)

Volldigitales Kombiinstrument mit 31,2 cm (12,3") Bildschirmdiagonale (464)

Ambientebeleuchtung (891)

AMG Sportpedale aus gebürstetem Edelstahl mit schwarzen Gummipoppen

AMG Fussmatten (U26)

Mittelkonsole (757)

Zierelemente mit Metallstruktur (H64)

Instrumententafel und Bordkanten in Ledernachbildung ARTICO in Nappaoptik schwarz (U34)

Interieurlicht-Paket (876)

MBUX Multimediasystem (528)

Memory-Paket (275)

Spiegel-Paket (P49)

Multifunktions-Sportlenkrad in Leder Nappa (L5C)

Klappbare Rücklehnen im Fond (287)

Sitzheizung für Fahrer und Beifahrer (873)

Polsterung in Ledernachbildung ARTICO/Mikrofaser MICROCUT schwarz (601A)

Laderaum-Paket (30P)

Klimatisierungsautomatik THERMATIC (580)

## TECHNIK

Adaptiver Fernlicht-Assistent (608)

Gurtbringer (U02)

Bremssystem mit grösseren Bremsscheiben an der Vorderachse (U29)

Kommunikationsmodul (5G) für die Nutzung von Mercedes me connect Diensten (382)

Fingerabdruck-Scanner (321)

Kraftstofftank mit einem Fassungsvermögen von 66 Litern (916)

LED High Performance-Scheinwerfer (632)

MBUX Premium Navigation (PBG)

Park-Paket mit Rückfahrkamera (P44)<sup>2</sup>

Vorrüstung für digitale Schlüsselübergabe (20U)

PRE-SAFE® System (299)

Smartphone-Integration (14U)

TIREFIT (B51)

USB-Paket (75B)

Kabelloses Ladesystem für mobile Endgeräte vorn (897)

Cabriolet Komfort-Paket (P50)

KEYLESS-GO Komfort-Paket (P17) (inkl. 889)

Die Serienausstattung variiert je nach Modell.

<sup>1</sup> Abwahl per absenkbares Komfortfahrwerk (677) möglich.

<sup>2</sup> Unsere Fahrerassistenz- und Sicherheitssysteme sind Hilfsmittel und entbinden Sie nicht von Ihrer Verantwortung als Fahrer. Beachten Sie die Hinweise in der Betriebsanleitung und die dort beschriebenen Systemgrenzen.

\*Sämtliche Preisangaben sind unverbindliche Preisempfehlungen des Importeurs Mercedes-Benz Schweiz AG. Der Vertriebspartner ist in seiner Preisgestaltung frei. Die abgebildeten Ausstattungsmerkmale der Fahrzeuge sind nicht verbindlich. Die Abbildungen können Zubehör und Sonderausstattungen enthalten, die nicht zum serienmässigen Lieferumfang gehören. Vorübergehend kann es aufgrund von Lieferengpässen bei Fahrzeugkomponenten (insbesondere Halbleitern) zu eingeschränkten Verfügbarkeiten kommen. Fortlaufend aktualisierte Informationen erhalten Sie auf unserer Homepage sowie bei Ihrem Mercedes-Benz Händler.





# AMG Line Advanced (PSF)

UVP\* inkl. MwSt.

Von CHF **0.-**  
bis CHF **3900.-**

- AMG Line Exterieur (P31)
- AMG Line Interieur (P29)
- MBUX Navigation Premium (PBG)
- Zentraldisplay mit 30,2 cm (11,9") Bildschirmdiagonale (868)
- Klimatisierungsautomatik THERMATIC (580)
- Park-Paket mit Rückfahrkamera (P44)<sup>1</sup>
- Spiegel-Paket (P49)
- USB-Paket (75B)
- KEYLESS-GO Komfort-Paket (P17) (inkl. 889)
- Ambientebeleuchtung (891)
- Fingerabdruck-Sensor (321)
- Adaptiver Fernlicht-Assistent (608)
- Volldigitales Kombiinstrument mit 31,2 cm (12,3") Bildschirmdiagonale (464)
- Sitzheizung für Fahrer und Beifahrer (873)
- Kabelloses Ladesystem für mobile Endgeräte vorn (897)
- Smartphone-Integration (14U)
- MBUX Multimediasystem (528)
- Kommunikationsmodul (5G) für die Nutzung von Mercedes me connect Diensten (382)
- Sitzkomfort-Paket (P65)
- LED High Performance-Scheinwerfer (632)
- Stoff-Akustikverdeck (6U1)
- Cabriolet Komfort-Paket (P50)
- Instrumententafel und Bordkanten in Ledernachbildung ARTICO in Nappaoptik (U34)
- Multifunktions-Sportlenkrad in Leder Nappa (L5C)



<sup>1</sup> Unsere Fahrerassistenz- und Sicherheitssysteme sind Hilfsmittel und entbinden Sie nicht von Ihrer Verantwortung als Fahrer. Beachten Sie die Hinweise in der Betriebsanleitung und die dort beschriebenen Systemgrenzen.

\*Sämtliche Preisangaben sind unverbindliche Preisempfehlungen des Importeurs Mercedes-Benz Schweiz AG. Der Vertriebspartner ist in seiner Preisgestaltung frei. Die abgebildeten Ausstattungsmerkmale der Fahrzeuge sind nicht verbindlich. Die Abbildungen können Zubehör und Sonderausstattungen enthalten, die nicht zum serienmässigen Lieferumfang gehören. Vorübergehend kann es aufgrund von Lieferengpässen bei Fahrzeugkomponenten (insbesondere Halbleitern) zu eingeschränkten Verfügbarkeiten kommen. Fortlaufend aktualisierte Informationen erhalten Sie auf unserer Homepage sowie bei Ihrem Mercedes-Benz Händler.



**AMG Line  
Advanced**AMG Line  
Advanced PlusAMG Line  
PremiumAMG Line  
Premium Plus

Räder

Polsterung

Vergleich der Linien



AMG Line Interieur (P29), Leder schwarz (201A), Zierelemente Holz schwarz offenporig mit Aluminiumleisten (H04), Multifunktions-Sportlenkrad in Leder Nappa (L5C)



Memory-Paket (275)



Sitzheizung für Fahrer und Beifahrer (873)



Kabelloses Ladesystem für mobile Endgeräte vorn (897)



Park-Paket mit Rückfahrkamera (P44)<sup>1</sup>

<sup>1</sup> Unsere Fahrerassistenz- und Sicherheitssysteme sind Hilfsmittel und entbinden Sie nicht von Ihrer Verantwortung als Fahrer. Beachten Sie die Hinweise in der Betriebsanleitung und die dort beschriebenen Systemgrenzen.

\*Sämtliche Preisangaben sind unverbindliche Preisempfehlungen des Importeurs Mercedes-Benz Schweiz AG. Der Vertriebspartner ist in seiner Preisgestaltung frei. Die abgebildeten Ausstattungsmerkmale der Fahrzeuge sind nicht verbindlich. Die Abbildungen können Zubehör und Sonderausstattungen enthalten, die nicht zum serienmässigen Lieferumfang gehören. Vorübergehend kann es aufgrund von Lieferengpässen bei Fahrzeugkomponenten (insbesondere Halbleitern) zu eingeschränkten Verfügbarkeiten kommen. Fortlaufend aktualisierte Informationen erhalten Sie auf unserer Homepage sowie bei Ihrem Mercedes-Benz Händler.





# AMG Line Advanced Plus (PSJ)

UVP\* inkl. MwSt.

Von CHF **1300.-**  
bis CHF **5200.-**



## Zusatzausstattung zur Ausstattungslinie AMG Line Advanced:

- Verkehrszeichen-Assistent (513)<sup>1</sup>
- Totwinkel-Assistent (234)<sup>1</sup>
- Ambientebeleuchtung (894)
- Beleuchtete Einstiegsleisten mit Schriftzug «Mercedes-Benz» (U25)

<sup>1</sup> Unsere Fahrerassistenz- und Sicherheitssysteme sind Hilfsmittel und entbinden Sie nicht von Ihrer Verantwortung als Fahrer. Beachten Sie die Hinweise in der Betriebsanleitung und die dort beschriebenen Systemgrenzen.

\*Sämtliche Preisangaben sind unverbindliche Preisempfehlungen des Importeurs Mercedes-Benz Schweiz AG. Der Vertriebspartner ist in seiner Preisgestaltung frei. Die abgebildeten Ausstattungsmerkmale der Fahrzeuge sind nicht verbindlich. Die Abbildungen können Zubehör und Sonderausstattungen enthalten, die nicht zum serienmässigen Lieferumfang gehören. Vorübergehend kann es aufgrund von Lieferengpässen bei Fahrzeugkomponenten (insbesondere Halbleitern) zu eingeschränkten Verfügbarkeiten kommen. Fortlaufend aktualisierte Informationen erhalten Sie auf unserer Homepage sowie bei Ihrem Mercedes-Benz Händler.



AMG Line  
Advanced**AMG Line  
Advanced Plus**AMG Line  
PremiumAMG Line  
Premium Plus

Räder

Polsterung

Vergleich der Linien



AMG Line Interieur (P29), Ledernachbildung ARTICO macchiato beige/schwarz (105A), AMG Zierelemente Carbon (H73), Multifunktions-Sportlenkrad in Leder Nappa (L5C)



Verkehrszeichen-Assistent (513)<sup>1</sup>



Totwinkel-Assistent (234)<sup>1</sup>



Ambientebeleuchtung (894)



Beleuchtete Einstiegsleisten mit Schriftzug «Mercedes-Benz» (U25)

<sup>1</sup> Unsere Fahrerassistenz- und Sicherheitssysteme sind Hilfsmittel und entbinden Sie nicht von Ihrer Verantwortung als Fahrer. Beachten Sie die Hinweise in der Betriebsanleitung und die dort beschriebenen Systemgrenzen.

\*Sämtliche Preisangaben sind unverbindliche Preisempfehlungen des Importeurs Mercedes-Benz Schweiz AG. Der Vertriebspartner ist in seiner Preisgestaltung frei. Die abgebildeten Ausstattungsmerkmale der Fahrzeuge sind nicht verbindlich. Die Abbildungen können Zubehör und Sonderausstattungen enthalten, die nicht zum serienmässigen Lieferumfang gehören. Vorübergehend kann es aufgrund von Lieferengpässen bei Fahrzeugkomponenten (insbesondere Halbleitern) zu eingeschränkten Verfügbarkeiten kommen. Fortlaufend aktualisierte Informationen erhalten Sie auf unserer Homepage sowie bei Ihrem Mercedes-Benz Händler.





# AMG Line Premium (PSN)

UVP\* inkl. MwSt.

Von CHF **3900.-**

bis CHF **7900.-**



## Zusatzausstattung zur Ausstattungslinie AMG Line Advanced:

- DIGITALES LICHT (P35)
- Park-Paket mit 360°-Kamera (P47)<sup>1</sup>

<sup>1</sup> Unsere Fahrerassistenz- und Sicherheitssysteme sind Hilfsmittel und entbinden Sie nicht von Ihrer Verantwortung als Fahrer. Beachten Sie die Hinweise in der Betriebsanleitung und die dort beschriebenen Systemgrenzen.

\*Sämtliche Preisangaben sind unverbindliche Preisempfehlungen des Importeurs Mercedes-Benz Schweiz AG. Der Vertriebspartner ist in seiner Preisgestaltung frei. Die abgebildeten Ausstattungsmerkmale der Fahrzeuge sind nicht verbindlich. Die Abbildungen können Zubehör und Sonderausstattungen enthalten, die nicht zum serienmässigen Lieferumfang gehören. Vorübergehend kann es aufgrund von Lieferengpässen bei Fahrzeugkomponenten (insbesondere Halbleitern) zu eingeschränkten Verfügbarkeiten kommen. Fortlaufend aktualisierte Informationen erhalten Sie auf unserer Homepage sowie bei Ihrem Mercedes-Benz Händler.



[AMG Line  
Advanced](#)[AMG Line  
Advanced Plus](#)[AMG Line  
\*\*Premium\*\*](#)[AMG Line  
Premium Plus](#)[Räder](#)[Polsterung](#)[Vergleich der Linien](#)

AMG Line Interieur (P29), Leder powerrot/schwarz (207A), Zierelemente mit Metallstruktur (H64), Multifunktions-Sportlenkrad in Leder Nappa (L5C), Ambientebeleuchtung (891)



Ambientebeleuchtung (891)



DIGITALES LICHT (P35)



Park-Paket mit 360°-Kamera (P47)<sup>1</sup>

<sup>1</sup> Unsere Fahrerassistenz- und Sicherheitssysteme sind Hilfsmittel und entbinden Sie nicht von Ihrer Verantwortung als Fahrer. Beachten Sie die Hinweise in der Betriebsanleitung und die dort beschriebenen Systemgrenzen.

\*Sämtliche Preisangaben sind unverbindliche Preisempfehlungen des Importeurs Mercedes-Benz Schweiz AG. Der Vertriebspartner ist in seiner Preisgestaltung frei. Die abgebildeten Ausstattungsmerkmale der Fahrzeuge sind nicht verbindlich. Die Abbildungen können Zubehör und Sonderausstattungen enthalten, die nicht zum serienmässigen Lieferumfang gehören. Vorübergehend kann es aufgrund von Lieferengpässen bei Fahrzeugkomponenten (insbesondere Halbleitern) zu eingeschränkten Verfügbarkeiten kommen. Fortlaufend aktualisierte Informationen erhalten Sie auf unserer Homepage sowie bei Ihrem Mercedes-Benz Händler.





# AMG Line Premium Plus (PSQ)

UVP\* inkl. MwSt.

Von CHF **7400.-**  
bis CHF **11400.-**



## Zusatzausstattung zur Ausstattungslinie AMG Line Premium:

- MBUX Interieur-Assistent (77B)
- Head-up-Display (444)
- DIGITALES LICHT mit Projektionsfunktion (PAX) und adaptivem Fernlicht-Assistenten Plus (628)
- Burmester® 4D-Surround-Soundsystem (810)
- Vorrüstung für MBUX Entertainment Plus (49U)



AMG Line  
AdvancedAMG Line  
Advanced PlusAMG Line  
Premium**AMG Line  
Premium Plus**

Räder

Polsterung

Vergleich der Linien



AMG Line Interieur (P29), Leder Nappa schwarz (801A), AMG Zierelemente Carbon (H73), Ambientebeleuchtung Plus (894), Multifunktions-Sportlenkrad in Leder Nappa (L5C)



MBUX Interieur-Assistent (77B)



Head-up-Display (444)



DIGITALES LICHT mit Projektionsfunktion (PAX) und adaptivem Fernlicht-Assistenten Plus (628)



Burmester® 4D-Surround-Soundsystem (810)



AMG Line  
AdvancedAMG Line  
Advanced PlusAMG Line  
PremiumAMG Line  
Premium PlusRäder

Polsterung

Vergleich der Linien

## Räder - 18"/19"/20"



48,3 cm (19") AMG Leichtmetallräder im Vielspeichen-Design (RVA)  
**Serienmässig**



45,7 cm (18") AMG Leichtmetallräder  
im 5-Speichen-Design (RSJ)  
**Optional (CHF 0.-)**



45,7 cm (18") AMG Leichtmetallräder  
im 5-Speichen-Design (RSK)  
**Optional (CHF 0.-)**



48,3 cm (19") AMG Leichtmetallräder  
im Vielspeichen-Design (RVB)  
**Optional (CHF 348.-)**



50,8 cm (20") AMG Leichtmetallräder  
im Vielspeichen-Design (RVN)  
**Optional (CHF 1219.-)**



50,8 cm (20") AMG Leichtmetallräder  
im Vielspeichen-Design (RVM)  
**Optional (CHF 871.-)**

AMG Line  
AdvancedAMG Line  
Advanced PlusAMG Line  
PremiumAMG Line  
Premium Plus

Räder

**Polsterung**

Vergleich der Linien

# Polsterung

## ARTICO und ARTICO/MICROCUT



Ledernachbildung ARTICO/Mikrofaser MICROCUT schwarz (601A)  
**Serienmässig**



Ledernachbildung ARTICO  
schwarz (101A)  
**Optional (CHF 0.-)**



Ledernachbildung ARTICO  
tonkabraun/schwarz (104A)  
**Optional (CHF 174.-)**



Ledernachbildung ARTICO  
macchiato beige/schwarz (105A)  
**Optional (CHF 174.-)**



[AMG Line  
Advanced](#)[AMG Line  
Advanced Plus](#)[AMG Line  
Premium](#)[AMG Line  
Premium Plus](#)[Räder](#)[Polsterung](#)[Vergleich der Linien](#)

# Polsterung

## Leder



Leder schwarz (201A)  
**Optional (CHF 1730.-)**



Leder tonkabraun/schwarz (204A)  
**Optional (CHF 1904.-)**



Leder macchiato beige/schwarz (205A)  
**Optional (CHF 1904.-)**



Leder powerrot/schwarz (207A)  
**Optional (CHF 1904.-)**

[AMG Line  
Advanced](#)[AMG Line  
Advanced Plus](#)[AMG Line  
Premium](#)[AMG Line  
Premium Plus](#)[Räder](#)[Polsterung](#)[Vergleich der Linien](#)

# Polsterung

## Leder Nappa



Leder Nappa schwarz (801A)  
**Optional (CHF 2890.-)**



Leder Nappa tonkabraun/schwarz (804A)  
**Optional (CHF 3064.-)**



Leder Nappa weiss/schwarz (809A)  
**Optional (CHF 3064.-)**



# Vergleich der Linien

	AVANTGARDE	AMG Line
<b>EXTERIEUR</b>		
A-förmige Kühlerverkleidung mit Mercedes-Benz Logo und integriertem Mercedes-Benz Stern sowie Lamelle in Schwarz hochglänzend mit Zierelementen aus Chrom	●	
A-förmige Kühlerverkleidung mit Mercedes-Benz Logo und integriertem Mercedes-Benz Stern sowie Lamelle in Dunkelgrau matt mit Chromeinlage und schwarzem Rahmen für die Kühlerverkleidung		●
Dynamischer vorderer Stossfänger, mittige Lufteinlässe in Schwarz hochglänzend mit Chromrahmen, seitliche Lufteinlässe in Schwarz hochglänzend mit Mercedes-Benz Logo	●	
Absenkbares Komfortfahrwerk (677)	●	
Sportfahrwerk mit Direct-Steer Direktsteuerungssystem (486) <sup>1</sup>		●
AMG Karosseriestyling (772) und AMG Frontschürze mit sportlichen Lufteinlässen und verchromten Zierelementen		●
AMG Heckschürze in Diffusoroptik mit Einsatz in Schwarz		●
AMG Seitenschweller		●
Heckstossfänger in Karosseriefarbe mit Diffusor und Zierelementen in Chrom über die gesamte Fahrzeugbreite hinweg sowie mit zusätzlichen C-förmigen Zierelementen in Chrom	●	
Bordkantenzierstab und Einfassung der Seitenfenster in Chrom	●	●
Auspuffanlage mit zwei fest in den Stossfänger integrierten, sichtbaren Auspuffblenden und sportlichem Motorsound (B63) für Benzinmotoren		●
45,7 cm (18") Leichtmetallräder im 5-Doppelspeichen-Design (01R), tremolithgrau lackiert	●	
48,3 cm (19") AMG Leichtmetallräder im Vielspeichen-Design (RVA), aerodynamisch optimiert, schwarz hochglänzend lackiert, zweifarbig, mit diversen Reifen		●
Bremssystem mit grösseren Bremsscheiben an der Vorderachse (U29)		●

<sup>1</sup> Abwahl per absenkbares Komfortfahrwerk (677) möglich.

# Vergleich der Linien

	AVANTGARDE	AMG Line
<b>INTERIEUR</b>		
Multifunktionslenkrad in Leder (L3E)	●	
Multifunktions-Sportlenkrad in Leder Nappa (L5C)		●
Sitzsystem mit integraler Optik in Ledernachbildung ARTICO schwarz (101A)	●	
Ledernachbildung ARTICO/Mikrofaser DINAMICA schwarz (601A)		●
Ambientebeleuchtung (891)	●	●
Instrumententafel und Bordkanten in Ledernachbildung ARTICO in Nappaoptik schwarz (U34)	●	●
Zierelemente im Rautenmuster silbergrau (H50)	●	
Zierelemente mit Metallstruktur (H64)		●
Exklusive AVANTGARDE Pedale in Gummi schwarz	●	
AMG Sportpedale aus gebürstetem Edelstahl mit schwarzen Gumminoppen		●
Fussmatten Velours (U12)	●	
AMG Fussmatten (U26)		●



Das neue Mercedes-Benz CLE Cabriolet

# Sonder- ausstattungen.



# Night-Paket (P55)<sup>11</sup>

UVP\* inkl. MwSt.

## CHF 441.-

- 1** Kühlerverkleidung mit Mercedes-Benz Logo und Lamelle in Schwarz hochglänzend.
- 2** 48,3 cm (19") AMG Leichtmetallräder im Vielspeichen-Design (RVB).
- 3** AMG Frontschürze mit Zierleiste in Schwarz hochglänzend.
- 4** Seitenschürzen mit Zierleiste in Schwarz hochglänzend.
- 5** AMG Heckschürze mit Zierleiste in Schwarz hochglänzend.
- 6** Bordkantenzierstab und Fenstereinfassung in Schwarz hochglänzend.
- 7** Gehäuse der Aussenspiegel in Schwarz hochglänzend lackiert.
- 8** Heckstossfänger mit Zierleiste (Wing) in Schwarz hochglänzend.
- 9** Bordkanten- und Fensterlinienzierstab in Schwarz hochglänzend.
- 10** Gehäuse der Aussenspiegel in Schwarz hochglänzend lackiert.

<sup>1</sup> Nur in Verbindung mit AMG Line Advanced (PSF), AMG Line Advanced Plus (PSJ), AMG Line Premium (PSN) und AMG Line Premium Plus (PSQ).



**4 9**



**5 8**



**6 7 10**



**2**



**1 3**

\*Sämtliche Preisangaben sind unverbindliche Preisempfehlungen des Importeurs Mercedes-Benz Schweiz AG. Der Vertriebspartner ist in seiner Preisgestaltung frei. Die abgebildeten Ausstattungsmerkmale der Fahrzeuge sind nicht verbindlich. Die Abbildungen können Zubehör und Sonderausstattungen enthalten, die nicht zum serienmässigen Lieferumfang gehören. Vorübergehend kann es aufgrund von Lieferengpässen bei Fahrzeugkomponenten (insbesondere Halbleitern) zu eingeschränkten Verfügbarkeiten kommen. Fortlaufend aktualisierte Informationen erhalten Sie auf unserer Homepage sowie bei Ihrem Mercedes-Benz Händler.



# Lackierung



uni

polarweiss (149U) – **Serienmässig**



uni

schwarz (040U) – **Optional (CHF 401.-)**



metallic

obsidianschwarz (197U) – **Optional (CHF 1305.-)**



metallic

graphitgrau (831U) – **Optional (CHF 1305.-)**



metallic

hightechsilber (922U) – **Optional (CHF 1305.-)**



metallic

spektralblau (970U) – **Optional (CHF 1305.-)**


*Hersteller*

opalithweiss bright (885U) – **Optional (CHF 2409.-)**


*Hersteller*

patagonienrot metallic (993U) – **Optional (CHF 2409.-)**


*Hersteller*

alpingrau solid (956U) – **Optional (CHF 2710.-)**


*Hersteller*

graphitgrau magno (818U) – **Optional (CHF 4918.-)**

# Zierelemente



Zierelemente im Rautenmuster silbergrau (H50)<sup>2</sup>  
**Serienmässig für CLE 200 4MATIC und CLE 300 4MATIC**



Zierelemente mit Metallstruktur (H64)  
**Serienmässig für CLE 450 4MATIC**  
**Optional (CHF 395.-)**



Zierelemente Mischgewebe  
 hell Silber metallic (71H)  
**Optional (CHF 453.-)**



Zierelemente Holz schwarz offenporig mit Aluminiumleisten (H04)  
**Optional (CHF 453.-)**



Zierelemente Holz Linde  
 Linienstruktur anthrazit (H08)  
**Optional (CHF 395.-)**



Zierelemente Holz Walnuss braun  
 offenporig (H33)  
**Optional (CHF 395.-)**



AMG Zierelemente Carbon (H73)<sup>1</sup>  
**Optional (CHF 1103.-)**

<sup>1</sup> Nur in Verbindung mit Mittelkonsole in Schwarz hochglänzend (757).

<sup>2</sup> Nicht in Verbindung mit AMG Line Advanced (PSF), AMG Line Advanced Plus (PSJ), AMG Line Premium (PSN) und AMG Line Premium Plus (PSQ).



# Mittelkonsolen



Mittelkonsole in Schwarz hochglänzend (757)  
**Serienmässig**



Mittelkonsole mit Rautenoptik  
silbergrau (794)<sup>1, 2</sup>  
**Optional (CHF 174.-)**



Mittelkonsole in Mischgewebeoptik  
mit Metalleffekt (795)  
**Optional (CHF 174.-)**

<sup>1</sup> Nur in Verbindung mit Zierelementen im Rautenmuster silbergrau (H50).

<sup>2</sup> Nicht in Verbindung mit AMG Line Advanced (PSF), AMG Line Advanced Plus (PSJ), AMG Line Premium (PSN) und AMG Line Premium Plus (PSQ).

# Ausstattungslinien

CODE	AUSSTATTUNG	UVP* in CHF inkl. MwSt.	Benzin		
			CLE 200 4MATIC	CLE 300 4MATIC	CLE 450 4MATIC
PSE	<b>AVANTGARDE Advanced</b>  Enthält: AVANTGARDE Exterieur (P15), AVANTGARDE Interieur (P14), MBUX Navigation Premium (PBG), Zentraldisplay mit 30,2 cm (11,9") Bildschirmdiagonale (868), Gurtbringer (U02), Kraftstofftank mit einem Fassungsvermögen von 66 Litern (916), Klimatisierungsautomatik THERMATIC (580), Park-Paket mit Rückfahrkamera (P44), Spiegel-Paket (P49), USB-Paket (75B), Ambientebeleuchtung (891), Fingerabdruck-Sensor (321), adaptiver Fernlicht-Assistent (608), volldigitales Kombiinstrument mit 31,2 cm (12,3") Bildschirmdiagonale (464), Sitzheizung für Fahrer und Beifahrer (873), kabelloses Ladesystem für mobile Endgeräte vorn (897), Smartphone-Integration (14U), TIREFIT (B51), MBUX Multimediasystem (528), Kommunikationsmodul (5G) für die Nutzung von Mercedes me connect Diensten (382), Vorrüstung für digitale Schlüsselübergabe (20U), Warnweste für Fahrer (70B), Remote Services (00U), Memory-Paket (275), LED High Performance-Scheinwerfer (632), Stoff-Akustikverdeck (6U1), Cabriolet Komfort-Paket (P50), Instrumententafel und Bordkanten in Ledernachbildung ARTICO in Nappaoptik (U34), KEYLESS-GO Komfort-Paket (P17) (inkl. 889)	0.-	S	—	—
PSI	<b>AVANTGARDE Advanced Plus</b>  Enthält: AVANTGARDE Advanced (PSE), Verkehrszeichen-Assistent (513), Totwinkel-Assistent (234), Ambientebeleuchtung (894), beleuchtete Einstiegsleisten mit Schriftzug «Mercedes-Benz» (U25)	1300.-	●	—	—
PSF	<b>AMG Line Advanced</b>  Enthält: AMG Line Exterieur (P31), AMG Line Interieur (P29), MBUX Navigation Premium (PBG), Zentraldisplay mit 30,2 cm (11,9") Bildschirmdiagonale (868), Sitzkomfort-Paket (P65), Gurtbringer (U02), Kraftstofftank mit einem Fassungsvermögen von 66 Litern (916), Klimatisierungsautomatik THERMATIC (580), Park-Paket mit Rückfahrkamera (P44), Spiegel-Paket (P49), USB-Paket (75B), Ambientebeleuchtung (891), Fingerabdruck-Sensor (321), adaptiver Fernlicht-Assistent (608), volldigitales Kombiinstrument mit 31,2 cm (12,3") Bildschirmdiagonale (464), Sitzheizung für Fahrer und Beifahrer (873), kabelloses Ladesystem für mobile Endgeräte vorn (897), Smartphone-Integration (14U), TIREFIT (B51), MBUX Multimediasystem (528), Kommunikationsmodul (5G) für die Nutzung von Mercedes me connect Diensten (382), Vorrüstung für digitale Schlüsselübergabe (20U), Warnweste für Fahrer (70B), Remote Services (00U), Memory-Paket (275), LED High Performance-Scheinwerfer (632), Stoff-Akustikverdeck (6U1), Cabriolet Komfort-Paket (P50), Instrumententafel und Bordkanten in Ledernachbildung ARTICO in Nappaoptik (U34), KEYLESS-GO Komfort-Paket (P17) (inkl. 889)	0.- 3900.-	— ●	S —	S —
PSJ	<b>AMG Line Advanced Plus</b>  Enthält: AMG Line Advanced (PSF), Verkehrszeichen-Assistent (513), Totwinkel-Assistent (234), Ambientebeleuchtung (894), beleuchtete Einstiegsleisten mit Schriftzug «Mercedes-Benz» (U25)	1300.- 5200.-	— ●	● —	● —

● Gegen Aufpreis erhältlich ○ Ohne Aufpreis erhältlich **S** Serienausstattung — Nicht verfügbar

\*Sämtliche Preisangaben sind unverbindliche Preisempfehlungen des Importeurs Mercedes-Benz Schweiz AG. Der Vertriebspartner ist in seiner Preisgestaltung frei. Die abgebildeten Ausstattungsmerkmale der Fahrzeuge sind nicht verbindlich. Die Abbildungen können Zubehör und Sonderausstattungen enthalten, die nicht zum serienmässigen Lieferumfang gehören. Vorübergehend kann es aufgrund von Lieferengpässen bei Fahrzeugkomponenten (insbesondere Halbleitern) zu eingeschränkten Verfügbarkeiten kommen. Fortlaufend aktualisierte Informationen erhalten Sie auf unserer Homepage sowie bei Ihrem Mercedes-Benz Händler.



# Ausstattungslinien

CODE	AUSSTATTUNG	UVP* in CHF inkl. MwSt.	Benzin		
			CLE 200 4MATIC	CLE 300 4MATIC	CLE 450 4MATIC
PSN	<b>AMG Line Premium</b> Enthält: AMG Line Advanced Plus (PSJ), DIGITALES LICHT (P35), Park-Paket mit 360°-Kamera (P47)	<b>3900.-</b> <b>7900.-</b>	— ●	● —	● —
PSQ	<b>AMG Line Premium Plus</b> Enthält: AMG Line Premium (PSN), MBUX Interieur-Assistent (77B), Head-up-Display (444), DIGITALES LICHT mit Projektionsfunktion (PAX) und adaptivem Fernlicht-Assistenten Plus (628), Burmester® 4D-Surround-Soundsystem (810), Vorrüstung für MBUX Entertainment Plus (49U)	<b>11 400.-</b> <b>7400.-</b>	— ●	● —	● —

● Gegen Aufpreis erhältlich ○ Ohne Aufpreis erhältlich **S** Serienausstattung — Nicht verfügbar

\*Sämtliche Preisangaben sind unverbindliche Preisempfehlungen des Importeurs Mercedes-Benz Schweiz AG. Der Vertriebspartner ist in seiner Preisgestaltung frei. Die abgebildeten Ausstattungsmerkmale der Fahrzeuge sind nicht verbindlich. Die Abbildungen können Zubehör und Sonderausstattungen enthalten, die nicht zum serienmässigen Lieferumfang gehören. Vorübergehend kann es aufgrund von Lieferengpässen bei Fahrzeugkomponenten (insbesondere Halbleitern) zu eingeschränkten Verfügbarkeiten kommen. Fortlaufend aktualisierte Informationen erhalten Sie auf unserer Homepage sowie bei Ihrem Mercedes-Benz Händler.

# Optionen

CODE	AUSSTATTUNG	UVP* in CHF inkl. MwSt.	Benzin		
			CLE 200 4MATIC	CLE 300 4MATIC	CLE 450 4MATIC
207	<b>Aktiver Abstands-Assistent DISTRONIC</b>	<b>464.-</b>	●	●	●
228	<b>Standheizung</b>	<b>1416.-</b>	●	●	●
293	<b>Seiten-Airbags im Fond</b>	<b>435.-</b>	●	●	●
34U	<b>Remote Services Premium</b>	<b>290.-</b>	●	●	●
	Nicht in Verbindung mit Remote Services (00U)				
	In Verbindung mit AVANTGARDE Advanced (PSE), AMG Line Advanced (PSF), AVANTGARDE Advanced Plus (PSI), AMG Line Advanced Plus (PSJ), AMG Line Premium (PSN), AMG Line Premium Plus (PSQ)	<b>174.-</b>	●	●	●
401	<b>Sitzklimatisierung für Fahrer und Beifahrer</b>	<b>876.-</b>	●	●	●
	Nicht in Verbindung mit Ledernachbildung ARTICO/Mikrofaser MICROCUT schwarz (601A)				
	In Verbindung mit ENERGIZING Paket Plus (PBR)	<b>0.-</b>	○	○	○
49U	<b>Vorrüstung für MBUX Entertainment Plus</b>	<b>139.-</b>	●	●	●
	In Verbindung mit AMG Line Premium Plus (PSQ)	<b>0.-</b>	○	○	○
543	<b>Ausziehbare Sonnenblende</b>	<b>58.-</b>	●	●	●
550	<b>Anhängerkupplung mit ESP®-Anhängerstabilisierung</b>	<b>1132.-</b>	●	●	●
682	<b>Feuerlöscher</b>	<b>128.-</b>	●	●	●
72B	<b>Zusätzliche USB-Anschlüsse</b>	<b>348.-</b>	●	●	●
285	<b>Windschott</b>	<b>371.-</b>	●	●	●

● Gegen Aufpreis erhältlich ○ Ohne Aufpreis erhältlich **S** Serienausstattung — Nicht verfügbar

\*Sämtliche Preisangaben sind unverbindliche Preisempfehlungen des Importeurs Mercedes-Benz Schweiz AG. Der Vertriebspartner ist in seiner Preisgestaltung frei. Die abgebildeten Ausstattungsmerkmale der Fahrzeuge sind nicht verbindlich. Die Abbildungen können Zubehör und Sonderausstattungen enthalten, die nicht zum serienmässigen Lieferumfang gehören. Vorübergehend kann es aufgrund von Lieferengpässen bei Fahrzeugkomponenten (insbesondere Halbleitern) zu eingeschränkten Verfügbarkeiten kommen. Fortlaufend aktualisierte Informationen erhalten Sie auf unserer Homepage sowie bei Ihrem Mercedes-Benz Händler.



# Optionen

CODE	AUSSTATTUNG	UVP* in CHF inkl. MwSt.	Benzin		
			CLE 200 4MATIC	CLE 300 4MATIC	CLE 450 4MATIC
P53	<b>ENERGIZING AIR CONTROL Plus</b>	174.-	●	●	●
U95	<b>AMG Spoilerlippe</b> Nur in Verbindung mit AMG Line Advanced (PSF), AMG Line Advanced Plus (PSJ), AMG Line Premium (PSN), AMG Line Premium Plus (PSQ)	406.-	●	●	●
Y05	<b>Sicherheitsgurte rot</b> Nur in Verbindung mit Ledernachbildung ARTICO schwarz (101A), Leder schwarz (201A), Ledernachbildung ARTICO/Mikrofaser MICRO CUT schwarz (601A) und Leder Nappa schwarz (801A)	348.-	●	●	●
P35	<b>DIGITALES LICHT</b> In Verbindung mit AMG Line Premium (PSN), AMG Line Premium Plus (PSQ)	1567.- 0.-	● ○	● ○	● ○
810	<b>Burmester® Surround-Soundsystem</b> In Verbindung mit AMG Line Premium Plus (PSQ)	1288.- 0.-	● ○	● ○	● ○
444	<b>Head-up-Display</b> In Verbindung mit AMG Line Premium Plus (PSQ)	1149.- 0.-	● ○	● ○	● ○

● Gegen Aufpreis erhältlich ○ Ohne Aufpreis erhältlich **S** Serienausstattung — Nicht verfügbar

\*Sämtliche Preisangaben sind unverbindliche Preisempfehlungen des Importeurs Mercedes-Benz Schweiz AG. Der Vertriebspartner ist in seiner Preisgestaltung frei. Die abgebildeten Ausstattungsmerkmale der Fahrzeuge sind nicht verbindlich. Die Abbildungen können Zubehör und Sonderausstattungen enthalten, die nicht zum serienmässigen Lieferumfang gehören. Vorübergehend kann es aufgrund von Lieferengpässen bei Fahrzeugkomponenten (insbesondere Halbleitern) zu eingeschränkten Verfügbarkeiten kommen. Fortlaufend aktualisierte Informationen erhalten Sie auf unserer Homepage sowie bei Ihrem Mercedes-Benz Händler.

# Pakete

CODE	AUSSTATTUNG	UVP* in CHF inkl. MwSt.	Benzin		
			CLE 200 4MATIC	CLE 300 4MATIC	CLE 450 4MATIC
P20	<b>Fahrerassistenz-Paket Plus<sup>1</sup></b> In Verbindung mit AVANTGARDE Advanced Plus (PSI), AMG Line Advanced Plus (PSJ), AMG Line Premium (PSN), AMG Line Premium Plus (PSQ)	<b>2647.-</b> <b>1304.-</b>	●	●	●
P55	<b>Night-Paket</b> Nur in Verbindung mit AMG Line Advanced (PSF), AMG Line Advanced Plus (PSJ), AMG Line Premium (PSN) und AMG Line Premium Plus (PSQ)	<b>441.-</b>	●	●	●
459	<b>DYNAMIC BODY CONTROL</b>	<b>1045.-</b>	●	●	●
PAV	<b>Winter-Paket</b>	<b>418.-</b>	●	●	●
PBH	<b>Park-Paket mit Memory-Park-Assistent<sup>1</sup></b> Nur in Verbindung mit Fahrerassistenz-Paket Plus (P20) In Verbindung mit AMG Line Premium (PSN), AMG Line Premium Plus (PSQ)	<b>708.-</b> <b>174.-</b>	●	●	●
PBR	<b>ENERGIZING Paket Plus</b> Nicht in Verbindung mit AVANTGARDE Advanced (PSE), AMG Line Advanced (PSF), Ledernachbildung ARTICO schwarz (101A), Ledernachbildung ARTICO tonkabraun/schwarz (104A), Ledernachbildung ARTICO macchiato beige/schwarz (105A), Ledernachbildung ARTICO/Mikrofaser MICRO CUT schwarz (601A) In Verbindung mit AVANTGARDE Advanced Plus (PSI), AMG Line Advanced Plus (PSJ), AMG Line Premium (PSN), AMG Line Premium Plus (PSQ)	<b>2484.-</b> <b>2089.-</b>	●	●	●
P47	<b>Park-Paket mit 360°-Kamera<sup>2</sup></b> In Verbindung mit AMG Line Premium (PSN), AMG Line Premium Plus (PSQ)	<b>534.-</b> <b>0.-</b>	○	○	○
P54	<b>GUARD 360° Fahrzeugsicherung</b> Nicht in Verbindung mit GUARD 360° Fahrzeugsicherung Plus (P82)	<b>511.-</b>	●	●	●
P82	<b>GUARD 360° Fahrzeugsicherung Plus</b> Nicht in Verbindung mit GUARD 360° Fahrzeugsicherung (P54) In Verbindung mit Remote Services Premium (34U)	<b>801.-</b> <b>685.-</b>	●	●	●

<sup>1</sup> Nicht in Verbindung mit AVANTGARDE Advanced (PSE), AMG Line Advanced (PSF).

<sup>2</sup> Unsere Fahrerassistenz- und Sicherheitssysteme sind Hilfsmittel und entbinden Sie nicht von Ihrer Verantwortung als Fahrer. Beachten Sie die Hinweise in der Betriebsanleitung und die dort beschriebenen Systemgrenzen.

● Gegen Aufpreis erhältlich ○ Ohne Aufpreis erhältlich **S** Serienausstattung — Nicht verfügbar



Das neue Mercedes-Benz CLE Cabriolet

# Digitale Extras.





# Unsere Digitalen Extras. Das Upgrade für Ihren Mercedes:

Holen Sie sich mit unseren Digitalen Extras das Upgrade für Ihren Mercedes-Benz und nutzen Sie Ihr Smartphone, um Ihr Fahrzeug remote zu bedienen, individuell anzupassen und digital zu ergänzen.

Denn bei Mercedes-Benz ist mehr für Sie drin. Viele Digitale Extras zu den Themen Remote, Navigation, Laden, Urban Guard und Entertainment sind bereits ab Neufahrzeugkauf für eine Laufzeit von 36 Monaten enthalten.

Die genaue Verfügbarkeit ist abhängig von Ihrem Fahrzeug, den gewählten Sonderausstattungen, dem Baujahr und dem Land, in dem Sie leben.

Nach Ablauf der Erstlaufzeit können Sie die gewünschten Digitalen Extras einfach und bequem im Mercedes me Store verlängern.





# Erleben Sie die Digitalen Extras für Ihren Mercedes.

Unsere kostenlosen Digitalen Extras für Sie: Telediagnose, Unfall- und Pannenmanagement sowie Wartungsmanagement.

## Telediagnose<sup>1</sup>

Das Digitale Extra Telediagnose informiert Sie, wenn der Austausch von Verschleisssteilen wie beispielsweise den Bremsbelägen nötig ist. Zusätzlich wird die Information automatisch an Ihren Mercedes-Benz Servicepartner übermittelt, der sich mit Ihnen für einen Servicetermin in Verbindung setzt. Damit Sie entspannt unterwegs sein können.

**Ab Aktivierung kostenfrei nutzbar – serienmässig**

## Unfall- und Pannenmanagement<sup>1</sup>

Schnelle Hilfe im Fall der Fälle: mit dem Mercedes me Unfall- und Pannenmanagement. Über die Mercedes me Taste oder den Telefonbucheintrag im Adressbuch stellt Ihr Mercedes-Benz eine Sprachverbindung mit dem Customer Assistance Center her. Sobald der Service aktiviert ist, werden relevante Fahrzeugdaten und Ihr Standort übermittelt, sodass Ihnen entweder unser geschultes Personal direkt am Telefon oder der nächstgelegene Mercedes-Benz Servicepartner helfen kann – auch wenn Sie nicht genau wissen, wo Sie sich befinden.

**Ab Aktivierung kostenfrei nutzbar – serienmässig**

## Wartungsmanagement<sup>1</sup>

Erleben Sie, wie einfach die Wartung Ihres Mercedes-Benz sein kann. Das Digitale Extra Wartungsmanagement erinnert Sie an anstehende Wartungen und unterstützt Sie bei der Terminbuchung. Bei aktiviertem Dienst werden zudem relevante Fahrzeugdaten vorab an Ihren Mercedes-Benz Servicepartner übermittelt, um den Wartungstermin möglichst effizient zu gestalten.

**Ab Aktivierung kostenfrei nutzbar – serienmässig**

<sup>1</sup> Um die Dienste nutzen zu können, müssen Sie sich auf dem Mercedes me Portal registrieren und die Nutzungsbedingungen für die Digitalen Extras akzeptieren. Zudem muss das jeweilige Fahrzeug mit dem Benutzerkonto gekoppelt werden und die Dienste, deren jeweilige Nutzungsbedingungen Sie akzeptieren müssen, sind zu aktivieren.



# Digitale Extras – Highlights

## Vorrüstung für digitale Schlüsselübergabe (20U)<sup>1</sup>

### Vorrüstung für digitale Schlüsselübergabe (20U)

Teilen Sie Ihr Fahrzeug mit Freunden und Familienmitgliedern – egal, wo Sie gerade sind und einfach per Mercedes me App. Sie behalten die Kontrolle und entscheiden, wem Sie Ihren Mercedes-Benz überlassen. Über die App entriegeln Sie Ihr Fahrzeug aus der Ferne und aktivieren den hinterlegten Fahrzeugschlüssel für den sich am Fahrzeug befindlichen Nutzer.

**Ab Aktivierung 3 Jahre kostenfrei nutzbar – serienmässig**

## REMOTE SERVICES PREMIUM (34U)<sup>1</sup>

### Vorrüstung Fahrzeug-Setup

Vollständige Kontrolle, jederzeit und überall: Mit der Mercedes me App auf Ihrem Smartphone können Sie auch aus der Ferne Einstellungen ändern und Informationen abrufen. So können Sie beispielsweise die gewünschte Temperatur für den Innenraum des Fahrzeugs einstellen, eine Adresse auf Ihr Navigationssystem übertragen oder die Türen verriegeln.

**Ab Aktivierung 3 Jahre kostenfrei nutzbar – serienmässig**

### Vorrüstung Fahrzeugüberwachung

Stets an Ihrer Seite: Die Fahrzeugüberwachung verbindet Sie mit Ihrem Auto und garantiert, dass Sie stets die Informationen erhalten, die Sie brauchen. Dank einer speziellen App wissen Sie immer, wo sich Ihr Fahrzeug befindet, und Sie können sogar das Gebiet festlegen, in welchem Ihr Fahrzeug genutzt werden darf. Zudem werden Sie sofort über jede unerwünschte Bewegung informiert.

**Ab Aktivierung 3 Jahre kostenfrei nutzbar – serienmässig**

## SMARTPHONE-INTEGRATION (14U)<sup>1</sup>

Durch die Smartphone-Integration wird Ihr Mobiltelefon mit dem Infotainment-System über **Apple CarPlay** und **Android Auto** verbunden. Sie erhalten so ganz einfach Zugang zu den wichtigsten Apps auf Ihrem Smartphone. Zusätzlich können Sie auch Apps von Drittanbietern wie Spotify schnell und einfach nutzen.

<sup>1</sup> Die markierten Funktionen sind Mercedes me Dienste. Für die Nutzung dieser Dienste ist eine persönliche Mercedes me ID sowie die Zustimmung zu den Nutzungsbedingungen der Digitalen Extras erforderlich. Ausserdem muss das jeweilige Fahrzeug mit dem Nutzerkonto gekoppelt sein. Nach Ablauf der Erstlaufzeit können die Dienste kostenpflichtig verlängert werden. Die erstmalige Freischaltung der Dienste ist innerhalb von 1 Jahr nach Erstregistrierung oder Inbetriebnahme durch den Kunden möglich, je nachdem, was zuerst eintritt.



# Optionen

CODE	DIGITALE EXTRAS <sup>1</sup>	Laufzeit <sup>2</sup>	Benzin		
			CLE 200 4MATIC	CLE 300 4MATIC	CLE 450 4MATIC
382	<b>Kommunikationsmodul (5G) für die Nutzung von Mercedes me connect Diensten (382)</b>	unbegrenzt	S	S	S
351	<b>Mercedes-Benz Notrufsystem</b>	10 Jahre	S	S	S
PBG	<b>MBUX Navigation Premium</b>  Enthält: Festplattennavigation (365), hochauflösende Navigation mit Satellitenbild, Send2Car Funktion, Routenplaner für Anhänger (erhältlich in Verbindung mit 550), In-Car-Office  Live Traffic Information (367), Car-to-X-Kommunikation, Aktualisierung der Kartendaten durch drahtlose Updates  Vorrüstung für Navigationsdienste inklusive lokaler und Onlinesuche, Wetterbericht und Parkiermöglichkeiten (01U), rasche Routenberechnung online	unbegrenzt	S	S	S
		7 Jahre	—	—	—
		3 Jahre	—	—	—
49U	<b>Vorrüstung für MBUX Entertainment Plus<sup>3</sup></b>  Enthält: integrierten App-Store (für Musikstreaming, soziale Medien, Videostreaming über ZYNC, Spiele, Produktivität), native Integration von Amazon Music, Apple Music und Spotify, erweiterte Radioinformationen, Internetradio, externes Komfort-Datenvolumen	1 Jahr	●	●	●
34U	<b>Remote Services Premium</b>  Enthält: Hilfe bei Fahrzeugdiebstahl, Mercedes me Services (Remote-Abruf des Fahrzeugstatus, programmierbare sekundäre Heizung/Lüftung, Türenfernöffnung und -schliessung, Schiebedach und Fenster mit Fernöffnung und -schliessung inklusive Lüftungsfunktion, Individualisierung, Auffindung des Fahrzeugparkplatzes, Fahrzeugtracker, Geofencing, Parkdienstsperr Valet Protect, Remote-Fahrzeuglokalisierung, Speedfencing-Benachrichtigung, Send2Car Funktion)	3 Jahre	●	●	●
P54	<b>GUARD 360° Fahrzeugsicherung</b>  Enthält: Diebstahlwarnanlage, Abschleppsicherung, Audioalarm, Interieur-Überwachungssystem, Aufkleber GUARD 360° an den vorderen Seitenfenstern  Kollisionserkennung	unbegrenzt	●	●	●
		3 Jahre	—	—	—

Weitere Informationen zu den Mercedes me Produkten und häufig gestellte Fragen (FAQ) finden Sie auf unserer Website:



<sup>1</sup> Um die Dienste nutzen zu können, müssen Sie sich auf dem Mercedes me Portal registrieren und die Nutzungsbedingungen für die Digitalen Extras akzeptieren. Ausserdem muss das jeweilige Fahrzeug mit dem Nutzerkonto gekoppelt sein.

Nach Ablauf der Erstlaufzeit können die Dienste kostenpflichtig verlängert werden. Die erstmalige Freischaltung der Dienste ist innerhalb von 1 Jahr nach Erstregistrierung oder Inbetriebnahme durch den Kunden möglich, je nachdem, was zuerst eintritt.

<sup>2</sup> Am Ende der Laufzeit können Sie die gewünschten Produkte in unserem Mercedes me Store verlängern.

<sup>3</sup> Serienmässig nur mit AMG Line Premium Plus (PSQ).

# Optionen

CODE	DIGITALE EXTRAS <sup>1</sup>	Laufzeit <sup>2</sup>	Benzin		
			CLE 200 4MATIC	CLE 300 4MATIC	CLE 450 4MATIC
P82	<b>GUARD 360° Fahrzeugsicherung Plus</b> Enthält: Diebstahlwarnanlage, Abschleppsicherung, Audioalarm, Interieur-Überwachungssystem, Aufkleber GUARD 360° an den vorderen Seitenfenstern Hilfe bei Fahrzeugdiebstahl, Schlüsseldeaktivierung im Notfall, Kollisionserkennung mit Kamerabildern der 360°-Kamera (enthalten im Park-Paket mit 360°-Kamera [P47] <sup>3</sup> und im Paket mit Remote-Parking-Funktionen [PBH])	3 Jahre	●	●	●
20U	<b>Vorrüstung für digitale Schlüsselübergabe</b>	3 Jahre	S	S	S
00U	<b>Remote Services</b>		S	S	S

Weitere Informationen zu den Mercedes me Produkten und häufig gestellte Fragen (FAQ) finden Sie auf unserer Website:



<sup>1</sup> Um die Dienste nutzen zu können, müssen Sie sich auf dem Mercedes me Portal registrieren und die Nutzungsbedingungen für die Digitalen Extras akzeptieren. Ausserdem muss das jeweilige Fahrzeug mit dem Nutzerkonto gekoppelt sein.

Nach Ablauf der Erstlaufzeit können die Dienste kostenpflichtig verlängert werden. Die erstmalige Freischaltung der Dienste ist innerhalb von 1 Jahr nach Erstregistrierung oder Inbetriebnahme durch den Kunden möglich, je nachdem, was zuerst eintritt.

<sup>2</sup> Am Ende der Laufzeit können Sie die gewünschten Produkte in unserem Mercedes me Store verlängern.

<sup>3</sup> Unsere Fahrerassistenz- und Sicherheitssysteme sind Hilfsmittel und entbinden Sie nicht von Ihrer Verantwortung als Fahrer. Beachten Sie die Hinweise in der Betriebsanleitung und die dort beschriebenen Systemgrenzen.

● Gegen Aufpreis erhältlich ○ Ohne Aufpreis erhältlich **S** Serienausstattung — Nicht verfügbar



Das neue Mercedes-Benz CLE Cabriolet

# Technische Daten.



# CLE Cabriolet – Technische Daten

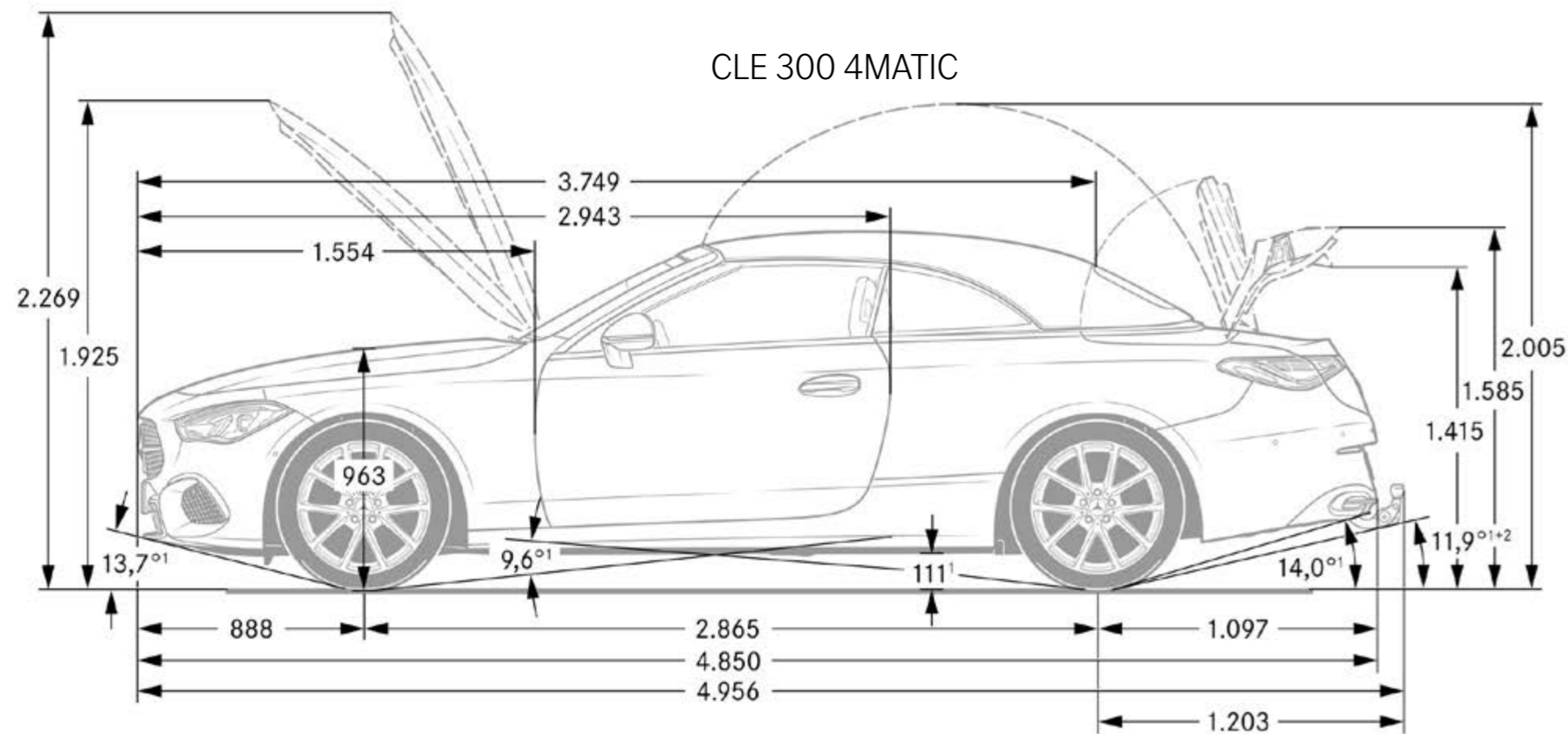
	CLE 200 4MATIC	CLE 300 4MATIC	CLE 450 4MATIC
<b>MOTOR</b>	<b>236.451</b>	<b>236.447</b>	<b>236.461</b>
Zylinderanzahl	R4	R4	R6
Hubraum (cm <sup>3</sup> )	1999	1999	2999
Maximale Nennleistung (kW [PS] DIN)	150 [204]/5800	190 [258]/5800	280 [381]/6100
Maximale Nennleistung (elektrische Spitzenleistung) (kW [PS] DIN)	17/23	17/23	17/23
Maximales Drehmoment (Nm bei 1/min thermisch)	320/1600	400/2000	500/1800
Maximales Drehmoment (Elektromotor) (Nm)	205	205	205
Tankinhalt/davon Reserve (l)	66/7	66/7	66/7
<b>GETRIEBE</b>	<b>9G-TRONIC</b>	<b>9G-TRONIC</b>	<b>9G-TRONIC</b>
<b>FAHRLEISTUNG</b>			
Höchstgeschwindigkeit (km/h)	232	250	250
0 auf 100 km/h (s)	8	6,6	4,7
<b>VERBRAUCH UND EMISSIONSAUSSTOSS</b>			
Treibstoffverbrauch in l/100 km	7,6	7,9	8,5
Benzinäquivalent			
CO <sub>2</sub> -Emission (g/km) nach 715/2007/EWG	172	179	192
CO <sub>2</sub> -Emission aus der Treibstoff- und/oder der Strombereitstellung (g/km)	38	40	43
Energieeffizienz-Kategorie	E	E	F
<b>MASSE (KG)</b>			
Leergewicht (kg)	1975–2125	1985–2130	2080–2215
Garantiegewicht (kg)	2410	2420	2495
Anhänger gebremst/ungebremst	1800/750	1800/750	1800/750
Kofferraumvolumen (l)	295–385	295–385	295–385
Dachlast (kg)	-	-	-

Der Treibstoff-/Stromnormverbrauch wird nach der Messmethode 715/2007/EWG in der gegenwärtig gültigen Fassung ermittelt. Die angegebenen Werte zu Energieverbrauch und CO<sub>2</sub>-Emissionen sind Schweizer Werte. Es handelt sich dabei um Werte, die im WLTP-Messzyklus ermittelt wurden. Je nach Fahrweise, Strassen- und Verkehrsverhältnissen, Umwelteinflüssen und Fahrzeugzustand können sich in der Praxis Verbrauchswerte ergeben, die von den angegebenen Werten abweichen. Die Angaben beziehen sich nicht auf ein einzelnes Fahrzeug und sind nicht Bestandteil des Angebots, sondern dienen allein Vergleichszwecken zwischen verschiedenen Fahrzeugtypen. Damit Energieverbräuche unterschiedlicher Antriebsformen (Benzin, Diesel, Gas, Strom usw.) vergleichbar sind, werden sie zusätzlich als sogenannte Benzinäquivalente (Masseinheit für Energie) ausgewiesen. CO<sub>2</sub> ist das für die Erderwärmung hauptverantwortliche Treibhausgas; die mittlere CO<sub>2</sub>-Emission aller (markenübergreifend) angebotenen Fahrzeugtypen beträgt für das Jahr 2024 122 g/km, Zielwert: 118 g/km.

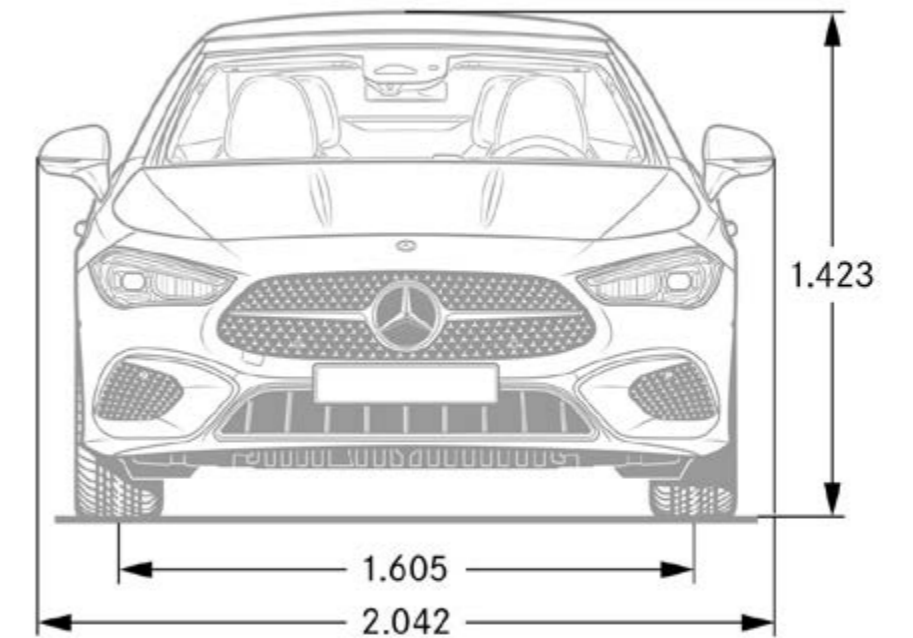
\*Sämtliche Preisangaben sind unverbindliche Preisempfehlungen des Importeurs Mercedes-Benz Schweiz AG. Der Vertriebspartner ist in seiner Preisgestaltung frei. Die abgebildeten Ausstattungsmerkmale der Fahrzeuge sind nicht verbindlich. Die Abbildungen können Zubehör und Sonderausstattungen enthalten, die nicht zum serienmässigen Lieferumfang gehören. Vorübergehend kann es aufgrund von Lieferengpässen bei Fahrzeugkomponenten (insbesondere Halbleitern) zu eingeschränkten Verfügbarkeiten kommen. Fortlaufend aktualisierte Informationen erhalten Sie auf unserer Homepage sowie bei Ihrem Mercedes-Benz Händler.



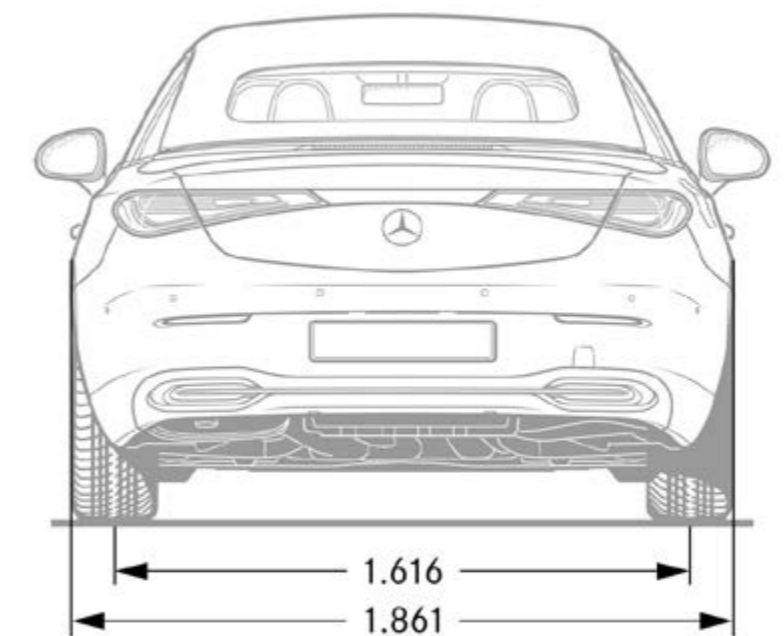
# CLE Cabriolet - Abmessungen



CLE 300 4MATIC



CLE 300 4MATIC

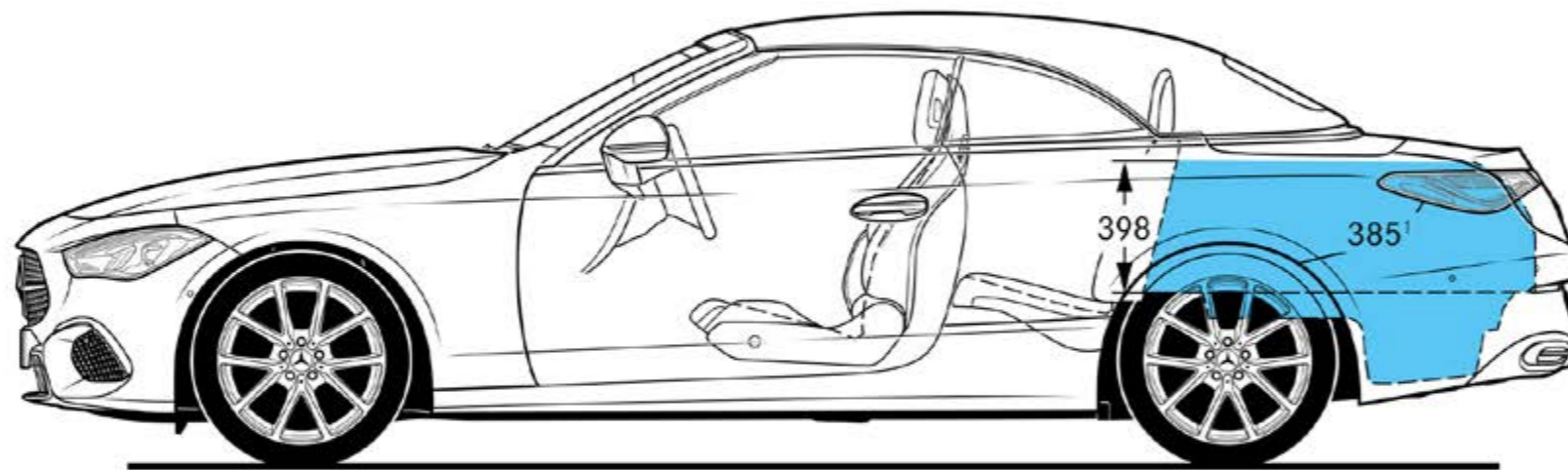


Bei den Abmessungen handelt es sich um Mittelwerte, kleine Abweichungen sind möglich.

\*Sämtliche Preisangaben sind unverbindliche Preisempfehlungen des Importeurs Mercedes-Benz Schweiz AG. Der Vertriebspartner ist in seiner Preisgestaltung frei. Die abgebildeten Ausstattungsmerkmale der Fahrzeuge sind nicht verbindlich. Die Abbildungen können Zubehör und Sonderausstattungen enthalten, die nicht zum serienmässigen Lieferumfang gehören. Vorübergehend kann es aufgrund von Lieferengpässen bei Fahrzeugkomponenten (insbesondere Halbleitern) zu eingeschränkten Verfügbarkeiten kommen. Fortlaufend aktualisierte Informationen erhalten Sie auf unserer Homepage sowie bei Ihrem Mercedes-Benz Händler.

# CLE Cabriolet - Abmessungen und Kofferraumvolumen

CLE 300 4MATIC



Bei den Abmessungen handelt es sich um Mittelwerte, kleine Abweichungen sind möglich.

\*Sämtliche Preisangaben sind unverbindliche Preisempfehlungen des Importeurs Mercedes-Benz Schweiz AG. Der Vertriebspartner ist in seiner Preisgestaltung frei. Die abgebildeten Ausstattungsmerkmale der Fahrzeuge sind nicht verbindlich. Die Abbildungen können Zubehör und Sonderausstattungen enthalten, die nicht zum serienmässigen Lieferumfang gehören. Vorübergehend kann es aufgrund von Lieferengpässen bei Fahrzeugkomponenten (insbesondere Halbleitern) zu eingeschränkten Verfügbarkeiten kommen. Fortlaufend aktualisierte Informationen erhalten Sie auf unserer Homepage sowie bei Ihrem Mercedes-Benz Händler.



Erleben Sie mehr  
und lassen Sie Ihre Träume wahr werden.



# Services.

UVP\* in CHF  
inkl. MwSt.

CLE 200 4MATIC

CLE 300 4MATIC

CLE 450 4MATIC

## MERCEDES-SWISS-INTEGRAL.

Garantie und Service in einem. Als Besitzer eines Mercedes-Benz Personenwagens profitieren Sie von aussergewöhnlichen Zusatzleistungen.

**MERCEDES-SWISS-INTEGRAL** denkt an alles, was Ihr Mercedes-Benz auf den ersten 100 000 Kilometern braucht. Diese exklusive Kombination an Dienstleistungen ist für Sie völlig kostenlos:

- Sämtliche Reparaturen (auch Verschleiss) bis 3 Jahre oder 100 000 Kilometer (es gilt das zuerst Erreichte).
- Kostenlose Servicearbeiten und hierfür benötigte Originalteile (exklusive Flüssigkeiten) bis 100 000 Kilometer oder maximal 10 Jahre (es gilt das zuerst Erreichte).

Das ausführliche Leistungsverzeichnis erhalten Sie bei Ihrem Mercedes-Benz Netzpartner oder unter [www.mercedes-benz.ch](http://www.mercedes-benz.ch)

Die reduzierten Betriebskosten sorgen für noch mehr Fahrspass.

Dieser Tatsache trägt **MERCEDES-SWISS-INTEGRAL** Rechnung.

0.-

S

S

S

## MERCEDES-SWISS-INTEGRAL plus.

Mit **MERCEDES-SWISS-INTEGRAL plus** – kurz **MSI plus** – können Sie die Dienstleistungen von **MERCEDES-SWISS-INTEGRAL** bereits beim Neuwagenkauf zu attraktiven Konditionen um 1, 2 oder 3 Jahre verlängern, bis zu 7 Jahren Betriebszeit oder 200 000 Kilometern (es gilt das zuerst Erreichte). Während der Laufzeit von **MSI plus** sind alle Reparaturen sowie der Ersatz von Verschleisssteilen inbegriffen. Das ausführliche Leistungsverzeichnis erhalten Sie bei Ihrem Mercedes-Benz Netzpartner oder unter [www.mercedes-benz.ch/msi-plus](http://www.mercedes-benz.ch/msi-plus)  
Überdies übernehmen wir alle vorgeschriebenen Servicearbeiten inklusive der hierfür benötigten Originalteile (exklusive Betriebsstoffe).

1245.-

●

●

●

**MSI plus 4 New:** Verlängerung um 1 Jahr, bis zu insgesamt 4 Jahren oder 120 000 Kilometern  
Preisgültigkeit vom 1.1.2024 bis 31.1.2025 oder bis auf Widerruf.

## MERCEDES-BENZ MOBILITÄT.

Eines fährt in Ihrem neuen Fahrzeug immer mit: das Gefühl, sicher unterwegs zu sein. Sollten Sie dennoch eines Tages Hilfe benötigen, ist der Mercedes-Benz Service24h unter der kostenlosen Rufnummer 00800 1 777 7777 (alternativ: +41 44 439 15 67) für Sie da. Diese Dienstleistung können Sie zusätzlich um den integrierten Telematikdienst Mercedes-Benz Contact erweitern. Voraussetzung: Das Radio ist mit einem betriebsbereiten Mobiltelefon verbunden. Per Knopfdruck werden Sie telefonisch mit dem Mercedes-Benz Kundencenter verbunden. Auf Wunsch werden dabei alle relevanten Fahrzeug- und Positionsdaten übermittelt. Dadurch sind kürzeste Reaktionszeit und schnelle Hilfe vor Ort garantiert. Serienmässig und ohne Aufpreis: das Mobilitätspaket Mercedes-Benz Mobilo. Mobilo verlängert sich nach Ablauf der Mobilitätsgarantie (2 Jahre) für Pannen und Versicherungsleistungen automatisch um ein weiteres Jahr bis maximal 30 Jahre. Voraussetzung: regelmässige Wartung bei Ihrem Mercedes-Benz Servicepartner. Vom Schlüsselverlust über Pannen bis hin zu Schäden durch Unfall oder Vandalismus – Mobilo unterstützt Sie dabei, Ihr Ziel zu erreichen. Und das in ganz Europa. Welches Problem Sie auch haben, eines ist gewiss: Sie werden schnellstmöglich Ihre Fahrt fortsetzen können.

0.-

S

S

S

● Gegen Aufpreis erhältlich S Serienausstattung — Nicht verfügbar



