



# La nuova Classe A.

Valido dal 2 maggio 2024

Mercedes-Benz



Nuova Mercedes-Benz Classe A

---

# Benvenuti.

Benvenuti nell'ultima edizione del listino prezzi della Mercedes-Benz Classe A. Qui scoprirete tutto ciò che vorreste sapere sui diversi modelli.

Essendo completamente interattiva, potete navigare tra i suoi contenuti a vostro piacimento.



# La nuova Classe A

Con proporzioni perfettamente equilibrate in ogni sua parte, una premurosa attenzione di alta qualità per i dettagli nel suo design, l'ultima generazione di MBUX e una gamma di modelli rigorosamente adattata alle richieste dei clienti, la nuova Mercedes-Benz Classe A rappresenta qualcosa di speciale nel segmento delle compatte e offre alla clientela stile nella vita quotidiana.

Highlight

---



Opzioni motore

---



Linee di equipaggiamento

---



Mercedes-AMG

---



Equipaggiamento speciale

---



Mercedes *me* connect

---



Dati tecnici

---



Nuova Mercedes-Benz Classe A

# Highlight.



\*Tutti i prezzi forniti sono prezzi consigliati non vincolanti dell'importatore Mercedes-Benz Svizzera SA. Il partner commerciale ha piena libertà nella determinazione dei prezzi. Le dotazioni illustrate dei veicoli non sono vincolanti. Le immagini possono contenere accessori o equipaggiamenti a richiesta che non fanno parte della dotazione di serie. A causa delle difficoltà di fornitura di componenti per veicoli (in particolare semiconduttori), è possibile che le disponibilità siano temporaneamente limitate. Informazioni costantemente aggiornate sono disponibili sulla nostra home page e presso il vostro concessionario Mercedes-Benz.

## Stile per ogni giorno.

La Classe A Hatchback è l'elegante compagna per tutti i giorni. Dagli ampi elementi di design, come l'incisiva grembialatura anteriore e il raffinato motivo a stella sulla griglia del radiatore fino al più piccolo dettaglio della grafica dei fari e dei fari anteriori: Mercedes-Benz dichiara il suo carattere premium e lo mostra in modo evidente da ogni prospettiva.





## Unità elettrificate e potenti.

La nuova Classe A ha anche ricevuto un aggiornamento per quanto riguarda i suoi motori. La gamma di motori a benzina è stata resa interamente elettrica e comprende unità a quattro cilindri con cambio automatico DTC a 7 o 8 rapporti di serie. In quanto ibridi leggeri, questi modelli sono equipaggiati con un impianto elettrico aggiuntivo da 48 volt che supporta l'agilità alla partenza con 10 kW di potenza in più.

## Maggiore potenza per gli ibridi plug-in.

La nuova Classe A compie un altro grande passo con le unità ibride plug-in. La batteria ad alto voltaggio è stata nuovamente migliorata, così che il maggiore contenuto di energia utilizzabile porti a un aumento nell'autonomia elettrica. La potenza del motore elettrico è stata aumentata di 5 kW e raggiunge ora una potenza di trasmissione pari a 80 kW. Per quanto riguarda la ricarica, sono ancora tre le opzioni disponibili: in aggiunta ai 3,7 kW standard, la batteria migliorata può ora essere ricaricata con corrente alternata e fino a 11 kW anziché a soli 7,4 kW come in precedenza. La nuova Classe A continua quindi a offrire l'opzione di ricaricare la batteria con corrente diretta e fino a 22 kW. Una ricarica CC dal 10 % all'80 % richiede circa 25 minuti e fornisce un'esperienza di ricarica versatile, adatta all'utilizzo quotidiano.

Mercedes-Benz A 250 e Hatchback: consumo di carburante combinato, ponderato (WLTP) 1,1 - 0,8 l/100 km, consumo elettrico combinato, ponderato (WLTP) 17,0 - 15,0 kWh/100 km, emissioni di CO<sub>2</sub> combinate, ponderate (WLTP) 25 - 18 g/km; Mercedes-Benz A 250 e Saloon: consumo di carburante combinato, ponderato (WLTP) 1,0 - 0,8 l/100 km, consumo elettrico combinato, ponderato (WLTP) 16,7 - 14,8 kWh/100 km, emissioni di CO<sub>2</sub> combinate, ponderate (WLTP) 24 - 17 g/km.





## All'avanguardia per ogni giorno.

Negli interni, la Classe A unisce abilmente la sportività al comfort e le dimensioni compatte a una generosa sensazione di spaziosità. Allo stesso tempo, il modello soddisfa i più alti standard estetici e offre molte opzioni per creare un design individuale.

Nuova Mercedes-Benz Classe A

# Opzioni motore.





# Berlina compatta W177 - Motori a benzina.

	Numero modello	Potenza	Capacità in cm <sup>3</sup>	Equivalente a benzina	CO <sub>2</sub> in g/km*	Emissioni di CO <sub>2</sub> generate dalla produzione di corrente	Categoria efficienza energetica	Cambio	Linea di equipaggiamento	<b>IN DOTAZIONE DI SERIE</b> Prezzo di listino lordo consigliato non vincolante** in CHF incl. IVA
A 180	177084	100 kW (+10 kW) 136 CV (+14 CV)	1332		145	33	D	<b>Automatico 7G-DCT</b>	<b>Entry</b>	<b>43 700.-</b>
A 200	177087	120 kW (+10 kW) 163 CV (+14 CV)	1332		145	33	D	<b>Automatico 7G-DCT</b>	<b>Entry</b>	<b>45 400.-</b>
A 220 4MATIC	177045	140 kW (+10 kW) 190 CV (+14 CV)	1991		170	37	E	<b>Automatico 8G-DCT</b>	<b>Entry</b>	<b>49 900.-</b>
A 250 4MATIC	177047	165 kW (+10 kW) 224 CV (+14 CV)	1991		170	37	E	<b>Automatico 8G-DCT</b>	<b>PROGRESSIVE Line Advanced</b>	<b>56 900.-</b>
A 250 e	177085	120 kW (+80 kW) 163 CV (+109 CV)	1332	3,2	25	27	C	<b>Automatico 8G-DCT</b>	<b>Entry</b>	<b>57 500.-</b>
AMG A 35 4MATIC	177051	225 kW 306 CV	1991	8,6	196	46	F	<b>AMG SPEEDSHIFT DCT 8G</b>	<b>Advanced Plus</b>	<b>67 900.-</b>
AMG A 45 S 4MATIC+	177054	310 kW 421 CV	1991	9,2	208	43	G	<b>AMG SPEEDSHIFT DCT 8G</b>	<b>Premium</b>	<b>89 400.-</b>

\* Il consumo di carburante/corrente è misurato secondo il regolamento 715/2007/CEE nella versione attualmente in vigore. I valori indicati relativi al consumo di energia e alle emissioni di CO<sub>2</sub> sono valori svizzeri. Si tratta di valori che sono stati rilevati nell'ambito del ciclo di misurazione WLTP. A livello pratico, i valori dei consumi possono variare da quelli indicati a seconda dello stile di guida, delle condizioni del fondo stradale e del traffico, delle condizioni meteorologiche e dello stato della vettura. I dati non si riferiscono a una singola vettura e non fanno parte dell'offerta, ma sono forniti esclusivamente a titolo di confronto tra i diversi modelli. Affinché i consumi di energia delle diverse motorizzazioni (benzina, diesel, gas, elettricità ecc.) siano comparabili, sono indicati anche con il cosiddetto equivalente benzina (unità di misura per l'energia). La CO<sub>2</sub> è il principale gas a effetto serra responsabile del riscaldamento climatico; le emissioni medie di CO<sub>2</sub> di tutti i tipi di veicoli proposti (a prescindere dal marchio) per il 2024 sono di 122 g/km, con un valore target di 118 g/km.

\*\*Prezzo di listino lordo consigliato non vincolante, IVA inclusa. Tutti i prezzi forniti sono prezzi consigliati non vincolanti dell'importatore Mercedes-Benz Svizzera SA. Il partner commerciale ha piena libertà nella determinazione dei prezzi. Le dotazioni illustrate dei veicoli non sono vincolanti. Le immagini possono contenere accessori o equipaggiamenti a richiesta che non fanno parte della dotazione di serie.

# Berlina compatta W177 - Motori a diesel.

	Numero modello	Potenza	Capacità in cm <sup>3</sup>	Equivalente a benzina	CO <sub>2</sub> in g/km*	Emissioni di CO <sub>2</sub> generate dalla produzione di corrente	Categoria efficienza energetica	Cambio	Linea di equipaggiamento	<b>IN DOTAZIONE DI SERIE</b> Prezzo di listino lordo consigliato non vincolante** in CHF incl. IVA
A 180 d	177010	85 kW 116 CV	1950	6,3	145	26	C	<b>Automatico 8G-DCT</b>	<b>Entry</b>	<b>44 400.-</b>
A 220 d	177014	140 kW 190 CV	1950	6,3	144	26	C	<b>Automatico 8G-DCT</b>	<b>Entry</b>	<b>49 700.-</b>

\* Il consumo di carburante/corrente è misurato secondo il regolamento 715/2007/CEE nella versione attualmente in vigore. I valori indicati relativi al consumo di energia e alle emissioni di CO<sub>2</sub> sono valori svizzeri. Si tratta di valori che sono stati rilevati nell'ambito del ciclo di misurazione WLTP. A livello pratico, i valori dei consumi possono variare da quelli indicati a seconda dello stile di guida, delle condizioni del fondo stradale e del traffico, delle condizioni meteorologiche e dello stato della vettura. I dati non si riferiscono a una singola vettura e non fanno parte dell'offerta, ma sono forniti esclusivamente a titolo di confronto tra i diversi modelli. Affinché i consumi di energia delle diverse motorizzazioni (benzina, diesel, gas, elettricità ecc.) siano comparabili, sono indicati anche con il cosiddetto equivalente benzina (unità di misura per l'energia). La CO<sub>2</sub> è il principale gas a effetto serra responsabile del riscaldamento climatico; le emissioni medie di CO<sub>2</sub> di tutti i tipi di veicoli proposti (a prescindere dal marchio) per il 2024 sono di 122 g/km, con un valore target di 118 g/km.

\*\*Prezzo di listino lordo consigliato non vincolante, IVA inclusa. Tutti i prezzi forniti sono prezzi consigliati non vincolanti dell'importatore Mercedes-Benz Svizzera SA. Il partner commerciale ha piena libertà nella determinazione dei prezzi. Le dotazioni illustrate dei veicoli non sono vincolanti. Le immagini possono contenere accessori o equipaggiamenti a richiesta che non fanno parte della dotazione di serie.

# Berlina V177 – Motori a benzina.

	Numero modello	Potenza	Capacità in cm <sup>3</sup>	Equivalente a benzina	CO <sub>2</sub> in g/km*	Emissioni di CO <sub>2</sub> generate dalla produzione di corrente	Categoria efficienza energetica	Cambio	Linea di equipaggiamento	<b>IN DOTAZIONE DI SERIE</b> Prezzo di listino lordo consigliato non vincolante** in CHF incl. IVA
A 180	177184	100 kW (+ 10 kW) 136 CV (+ 14 CV)	1332		143	32	D	<b>Automatico 7G-DCT</b>	<b>Entry</b>	<b>45 300.-</b>
A 200	177187	120 kW (+ 10 kW) 163 CV (+ 14 CV)	1332		143	32	D	<b>Automatico 7G-DCT</b>	<b>Entry</b>	<b>47 000.-</b>
A 220 4MATIC	177145	140 kW (+ 10 kW) 190 CV (+ 14 CV)	1991		167	37	E	<b>Automatico 8G-DCT</b>	<b>Entry</b>	<b>51 500.-</b>
A 250 4MATIC	177147	165 kW (+ 10 kW) 224 CV (+ 14 CV)	1991		168	37	E	<b>Automatico 8G-DCT</b>	<b>PROGRESSIVE Line Advanced</b>	<b>58 500.-</b>
A 250 e	177185	120 kW (+ 80 kW) 163 CV (+ 109 CV)	1332	3,1	24	26	C	<b>Automatico 8G-DCT</b>	<b>Entry</b>	<b>59 100.-</b>
AMG A 35 4MATIC+	177151	225 kW 306 CV	1991		192	43	F	<b>AMG SPEEDSHIFT DCT 8G</b>	<b>Advanced Plus</b>	<b>69 400.-</b>

\* Il consumo di carburante/corrente è misurato secondo il regolamento 715/2007/CEE nella versione attualmente in vigore. I valori indicati relativi al consumo di energia e alle emissioni di CO<sub>2</sub> sono valori svizzeri. Si tratta di valori che sono stati rilevati nell'ambito del ciclo di misurazione WLTP. A livello pratico, i valori dei consumi possono variare da quelli indicati a seconda dello stile di guida, delle condizioni del fondo stradale e del traffico, delle condizioni meteorologiche e dello stato della vettura. I dati non si riferiscono a una singola vettura e non fanno parte dell'offerta, ma sono forniti esclusivamente a titolo di confronto tra i diversi modelli. Affinché i consumi di energia delle diverse motorizzazioni (benzina, diesel, gas, elettricità ecc.) siano comparabili, sono indicati anche con il cosiddetto equivalente benzina (unità di misura per l'energia). La CO<sub>2</sub> è il principale gas a effetto serra responsabile del riscaldamento climatico; le emissioni medie di CO<sub>2</sub> di tutti i tipi di veicoli proposti (a prescindere dal marchio) per il 2024 sono di 122 g/km, con un valore target di 118 g/km.

\*\*Prezzo di listino lordo consigliato non vincolante, IVA inclusa. Tutti i prezzi forniti sono prezzi consigliati non vincolanti dell'importatore Mercedes-Benz Svizzera SA. Il partner commerciale ha piena libertà nella determinazione dei prezzi. Le dotazioni illustrate dei veicoli non sono vincolanti. Le immagini possono contenere accessori o equipaggiamenti a richiesta che non fanno parte della dotazione di serie.

# Berlina V177 – Motori a diesel.

	Numero modello	Potenza	Capacità in cm <sup>3</sup>	Equivalente a benzina	CO <sub>2</sub> in g/km*	Emissioni di CO <sub>2</sub> generate dalla produzione di corrente	Categoria efficienza energetica	Cambio	Linea di equipaggiamento	<b>IN DOTAZIONE DI SERIE</b> Prezzo di listino lordo consigliato non vincolante** in CHF incl. IVA
A 180 d	177110	85 kW 116 CV	1950	6,3	143	26	C	<b>Automatico 8G-DCT</b>	<b>Entry</b>	<b>46 000.-</b>
A 220 d	177114	140 kW 190 CV	1950	6,2	143	26	C	<b>Automatico 8G-DCT</b>	<b>Entry</b>	<b>51 300.-</b>

\* Il consumo di carburante/corrente è misurato secondo il regolamento 715/2007/CEE nella versione attualmente in vigore. I valori indicati relativi al consumo di energia e alle emissioni di CO<sub>2</sub> sono valori svizzeri. Si tratta di valori che sono stati rilevati nell'ambito del ciclo di misurazione WLTP. A livello pratico, i valori dei consumi possono variare da quelli indicati a seconda dello stile di guida, delle condizioni del fondo stradale e del traffico, delle condizioni meteorologiche e dello stato della vettura. I dati non si riferiscono a una singola vettura e non fanno parte dell'offerta, ma sono forniti esclusivamente a titolo di confronto tra i diversi modelli. Affinché i consumi di energia delle diverse motorizzazioni (benzina, diesel, gas, elettricità ecc.) siano comparabili, sono indicati anche con il cosiddetto equivalente benzina (unità di misura per l'energia). La CO<sub>2</sub> è il principale gas a effetto serra responsabile del riscaldamento climatico; le emissioni medie di CO<sub>2</sub> di tutti i tipi di veicoli proposti (a prescindere dal marchio) per il 2024 sono di 122 g/km, con un valore target di 118 g/km.

\*\*Prezzo di listino lordo consigliato non vincolante, IVA inclusa. Tutti i prezzi forniti sono prezzi consigliati non vincolanti dell'importatore Mercedes-Benz Svizzera SA. Il partner commerciale ha piena libertà nella determinazione dei prezzi. Le dotazioni illustrate dei veicoli non sono vincolanti. Le immagini possono contenere accessori o equipaggiamenti a richiesta che non fanno parte della dotazione di serie.

Nuova Mercedes-Benz Classe A

# Linee di equipaggiamento.



\*Tutti i prezzi forniti sono prezzi consigliati non vincolanti dell'importatore Mercedes-Benz Svizzera SA. Il partner commerciale ha piena libertà nella determinazione dei prezzi. Le dotazioni illustrate dei veicoli non sono vincolanti. Le immagini possono contenere accessori o equipaggiamenti a richiesta che non fanno parte della dotazione di serie. A causa delle difficoltà di fornitura di componenti per veicoli (in particolare semiconduttori), è possibile che le disponibilità siano temporaneamente limitate. Informazioni costantemente aggiornate sono disponibili sulla nostra home page e presso il vostro concessionario Mercedes-Benz.



### Entry

Navigazione Premium MBUX  
Display multimediale  
Telecamera per la  
retromarcia assistita



### Entry - Advanced

Fari a LED High Performance  
Pacchetto parcheggio  
Pacchetto retrovisori



### Entry



### PROGRESSIVE - Advanced

**PROGRESSIVE Line**  
Fari a LED High Performance  
Pacchetto parcheggio  
Pacchetto retrovisori



### Entry



### PROGRESSIVE - Advanced Plus

**PROGRESSIVE Line**  
KEYLESS-GO  
Illuminazione di atmosfera  
Display della strumentazione  
completamente digitale



### Advanced



### AMG Line - Advanced Plus

**AMG Line**  
KEYLESS-GO  
Illuminazione di atmosfera  
Display della strumentazione  
completamente digitale



### Advanced



### AMG Line - Premium

**AMG Line**  
MBUX Augmented Reality  
per la navigazione  
Blind Spot Assist  
Climatizzatore automatico  
THERMOTRONIC



### Advanced Plus



### AMG Line - Premium Plus

**AMG Line**  
Tetto scorrevole panoramico  
Display head-up  
Sedili anteriori elettrici con  
funzione memory



### Premium

\*Tutti i prezzi forniti sono prezzi consigliati non vincolanti dell'importatore Mercedes-Benz Svizzera SA. Il partner commerciale ha piena libertà nella determinazione dei prezzi. Le dotazioni illustrate dei veicoli non sono vincolanti. Le immagini possono contenere accessori o equipaggiamenti a richiesta che non fanno parte della dotazione di serie. A causa delle difficoltà di fornitura di componenti per veicoli (in particolare semiconduttori), è possibile che le disponibilità siano temporaneamente limitate. Informazioni costantemente aggiornate sono disponibili sulla nostra home page e presso il vostro concessionario Mercedes-Benz.

# Panoramica contenuti

	Entry	Entry Advanced	PROGRESSIVE Line Advanced	PROGRESSIVE Line Advanced Plus	AMG Line Advanced Plus	AMG Line Premium	AMG Line PREMIUM PLUS
Equipaggiamento di base	●	●	●	●	●	●	●
Esterni Base	●	●					
PROGRESSIVE Line			●	●			
AMG Line					●	●	●
			⊕		⊕	⊕	⊕
Pacchetto retrovisori		●	●	●	●	●	●
Pacchetto parcheggio		●	●	●	●	●	●
Supporto lombare regolabile su 4 parametri		●	●	●	●	●	●
Fari a LED High Performance		●	●	●	●	●	●
Sistema di assistenza abbaglianti adattivi		●	●	●	●	●	●
Illuminazione di atmosfera				●	●	●	●
★ Display della strumentazione completamente digitale				●	●	●	●
Ricarica wireless				●	●	●	●
Bracciolo nella parte posteriore				●	●	●	●
KEYLESS-GO <sup>2</sup>				●	●	●	●

★ Questa funzione è disponibile anche come singolo ES per altri tipi. <sup>2</sup> per Comfort Package V177 KEYLESS Go

\*Tutti i prezzi forniti sono prezzi consigliati non vincolanti dell'importatore Mercedes-Benz Svizzera SA. Il partner commerciale ha piena libertà nella determinazione dei prezzi. Le dotazioni illustrate dei veicoli non sono vincolanti. Le immagini possono contenere accessori o equipaggiamenti a richiesta che non fanno parte della dotazione di serie. A causa delle difficoltà di fornitura di componenti per veicoli (in particolare semiconduttori), è possibile che le disponibilità siano temporaneamente limitate. Informazioni costantemente aggiornate sono disponibili sulla nostra home page e presso il vostro concessionario Mercedes-Benz.

# Panoramica contenuti

	Entry	Entry Advanced	PROGRESSIVE Line Advanced	PROGRESSIVE Line Advanced Plus	AMG Line Advanced Plus	AMG Line Premium	AMG Line PREMIUM PLUS
Equipaggiamento di base	●	●	●	●	●	●	●
Esterni Base	●	●					
PROGRESSIVE Line			●	●			
AMG Line					●	●	●
			+		+	+	+
Sistema frenante sportivo					●	●	●
★ THERMOTRONIC						●	●
★ Monitor Blind Spot						●	●
Battitacchi illuminati						●	●
MBUX Augmented Reality per la navigazione						●	●
Sound System avanzato						●	●
Intrattenimento MBUX						●	●
Display head-up							●
Assistente interni MBUX							●
★ MULTIBEAM LED							●
★ Pacchetto parcheggio con telecamera a 360°							●
★ Sedile conducente elettrico e sedile passeggero con funzione memory							●
★ Tetto panoramico							●

★ Questa funzione è disponibile anche come singolo ES per altri tipi.

\*Tutti i prezzi forniti sono prezzi consigliati non vincolanti dell'importatore Mercedes-Benz Svizzera SA. Il partner commerciale ha piena libertà nella determinazione dei prezzi. Le dotazioni illustrate dei veicoli non sono vincolanti. Le immagini possono contenere accessori o equipaggiamenti a richiesta che non fanno parte della dotazione di serie. A causa delle difficoltà di fornitura di componenti per veicoli (in particolare semiconduttori), è possibile che le disponibilità siano temporaneamente limitate. Informazioni costantemente aggiornate sono disponibili sulla nostra home page e presso il vostro concessionario Mercedes-Benz.



# Entry

---

Di serie

## Esterni

- Telecamera per la retromarcia (218)
- Cerchi in lega leggera da 40,6 cm (16") multirazze (43R).\*\*
- Cerchi in lega leggera da 43,2 cm (17") a 10 razze (25R).\*\*\*

## Interni

- Vano portaoggetti sulla console centrale (73B)
- Volante sportivo multifunzione in pelle (L3E)
- Display multimediale (859)
- Sedili comfort (7U2)
- Sedili anteriori riscaldati (873)

## Equipaggiamento tecnico

- Navigazione Premium MBUX (PBG)
- Predisposizione per il trasferimento della chiave digitale(20U)
- Pacchetto USB Plus (72B)
- Servizi da remoto e di ricarica Plus (38U)†
- Cavo di ricarica per wallbox e sistema di ricarica pubblica, 5 m, diritto (9B2)†
- Pneumatici (B51)
- Servizi da remoto (00U)†
- Sospensione comfort abbassata (677)††

\*\* Solo per A180/A200/A180d

\*\*\* Solo per A220d/A220 4MATIC/A2504MATIC/A250e

† Solo per A250e. †† Non per A250e.



**Entry**

Entry Advanced

Ruote

Rivestimenti

Panoramica linee di equipaggiamento



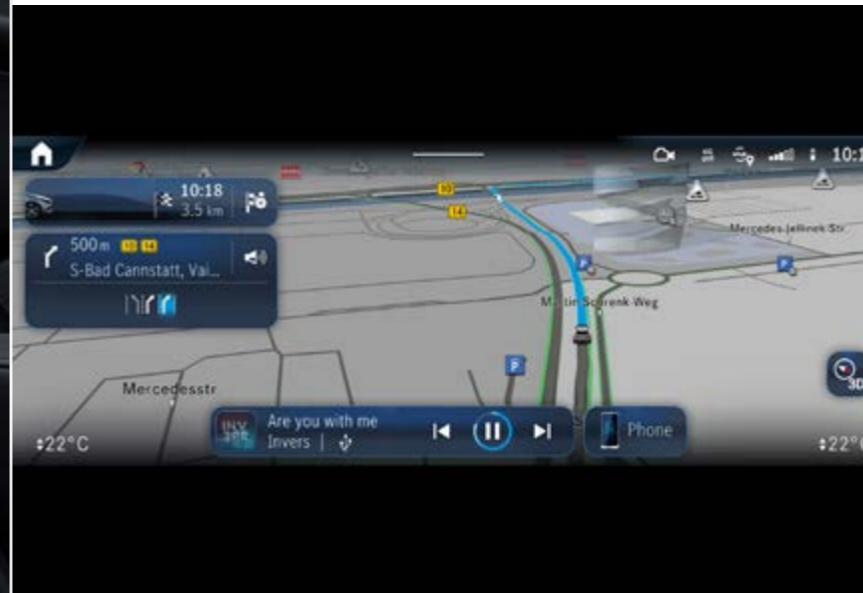
Interni Entry con pelle ecologica ARTICO/tessuto Bertrix nero (311A)



873 - Sedili anteriori riscaldati



73B - Vano portaoggetti sulla console centrale



PBG - Navigazione premium MBUX



L3E - Volante sportivo multifunzione in pelle



# Entry Advanced

---

PCNV\* incl. IVA

CHF **2200.-**



Equipaggiamento aggiuntivo alla  
linea di equipaggiamento Entry:

- Pacchetto retrovisori (P49)
- Pacchetto parcheggio (P44)
- Supporto lombare regolabile su 4 parametri (U22)
- Fari a LED High Performance incl. sistema di assistenza abbaglianti adattivi (632/608)

Entry

**Entry Advanced**

Ruote

Rivestimenti

Panoramica linee di equipaggiamento



Interni Entry con pelle ecologica ARTICO/tessuto Bertrix nero (311A)



632- Fari a LED High Performance



P49 - Pacchetto retrovisori



U22 - Supporto lombare regolabile su 4 parametri



P44 - Pacchetto parcheggio

Entry | Entry Advanced | Ruote | Rivestimenti | Panoramica linee di equipaggiamento

## Ruote - 16"/17"



43R - Cerchi in lega leggera da 40,6 cm (16") multirazze  
**Di serie\***



25R - Cerchi in lega leggera da 43,2 cm (17") a 10 razze  
**A richiesta (CHF 347.-)\*\***

\* 43R std. su 177.x10/84/87 \*\* 25R std. su 177.x14/45/47/85, opz. su 177.x10/84/87

Entry    **Entry Advanced**

Ruote

**Rivestimenti**

Panoramica linee di equipaggiamento

# Rivestimenti

ARTICO



311A - ARTICO/tessuto nero

**Di serie**

PCNV\* IVA incl.

\*Tutti i prezzi forniti sono prezzi consigliati non vincolanti dell'importatore Mercedes-Benz Svizzera SA. Il partner commerciale ha piena libertà nella determinazione dei prezzi. Le dotazioni illustrate dei veicoli non sono vincolanti. Le immagini possono contenere accessori o equipaggiamenti a richiesta che non fanno parte della dotazione di serie. A causa delle difficoltà di fornitura di componenti per veicoli (in particolare semiconduttori), è possibile che le disponibilità siano temporaneamente limitate. Informazioni costantemente aggiornate sono disponibili sulla nostra home page e presso il vostro concessionario Mercedes-Benz.



# PROGRESSIVE Advanced

PCNV\* incl. IVA

CHF **3300.-**



Equipaggiamento aggiuntivo alla  
linea di equipaggiamento Entry:

- PROGRESSIVE Line (P59)
- Pacchetto retrovisori (P49)
- Pacchetto parcheggio (P44)
- Supporto lombare regolabile su 4 parametri (U22)
- Fari a LED High Performance incl. sistema di assistenza abbaglianti adattivi (632/608)

**PROGRESSIVE Advanced**

PROGRESSIVE Advanced Plus

Ruote

Rivestimenti

Inserti

Panoramica linee di equipaggiamento



PROGRESSIVE Line (P59) Interni con inserto in look fibra di carbonio scura (52H) e ARTICO/tessuto nero (311A)



632- Fari a LED High Performance



P49 - Pacchetto retrovisori



U22 - Supporto lombare regolabile su 4 parametri



P44 - Pacchetto parcheggio





# PROGRESSIVE Advanced Plus

PCNV\* incl. IVA

Da CHF **1500.-**  
a CHF **4800.-**



Equipaggiamento supplementare per linea di equipaggiamento PROGRESSIVE Advanced:

- Illuminazione di atmosfera (877)
- Display della strumentazione completamente digitale (458)
- Ricarica wireless (897)
- Bracciolo nella parte posteriore (400)
- KEYLESS - GO (889/P17)\*\*

\*\* 889 per W177/P17 per V177

PROGRESSIVE Advanced

**PROGRESSIVE Advanced Plus**

Ruote

Rivestimenti

Inserti

Panoramica linee di equipaggiamento



PROGRESSIVE Line (P59) Interni con pelle nera (211A) e inserto in legno di tiglio, nero a poro aperto (H15)



877 - Illuminazione ambientale



458 - Display della strumentazione completamente digitale



P17 - Comfort Package KEYLESS-GO



897 - Sistema di ricarica wireless per dispositivi mobili nella zona anteriore

PROGRESSIVE Advanced

PROGRESSIVE Advanced Plus

Ruote

Rivestimenti

Inserti

Panoramica linee di equipaggiamento

## Ruote - 17"/18"



25R - Cerchi in lega leggera da 43,2 cm (17") a 10 razze

**Di serie**



R62 - Cerchi in lega leggera da 43,2 cm (17") a 5 razze grandi

**A richiesta (CHF 0.-)**



R31 - Cerchi in lega leggera da 45,7 cm (18") a 5 doppie razze

**A richiesta (CHF 696.-)**

PCNV\* IVA incl.

\*Tutti i prezzi forniti sono prezzi consigliati non vincolanti dell'importatore Mercedes-Benz Svizzera SA. Il partner commerciale ha piena libertà nella determinazione dei prezzi. Le dotazioni illustrate dei veicoli non sono vincolanti. Le immagini possono contenere accessori o equipaggiamenti a richiesta che non fanno parte della dotazione di serie. A causa delle difficoltà di fornitura di componenti per veicoli (in particolare semiconduttori), è possibile che le disponibilità siano temporaneamente limitate. Informazioni costantemente aggiornate sono disponibili sulla nostra home page e presso il vostro concessionario Mercedes-Benz.

PROGRESSIVE Advanced

PROGRESSIVE Advanced Plus

Ruote

Rivestimenti

Inseri

Panoramica linee di equipaggiamento

# Rivestimenti



311A – ARTICO/tessuto nero  
**Di serie**



318A – ARTICO/tessuto  
grigio salvia/nero  
**A richiesta (CHF 116.-)**



105A – ARTICO  
beige latte macchiato/nero  
**A richiesta (CHF 284.-)**



158A – ARTICO grigio salvia  
**A richiesta (CHF 168.-)\*\***



101A – ARTICO, nero  
**A richiesta (CHF 168.-)**



111A – ARTICO, nero  
**A richiesta (CHF 168.-)\*\*\***



211A – Pelle, nero  
**A richiesta (CHF 0.-)\*\***

\*\* Per il sedile sportivo Classe A sedan con poggiatesta regolabili    \*\* Solo per Classe A berlina compatta

PROGRESSIVE Advanced

PROGRESSIVE Advanced Plus

Ruote

Rivestimenti

Inserti

Panoramica linee di equipaggiamento

# Inserti



52H – Inserto in look fibra di carbonio  
**Di serie**



H44 – Inserto in alluminio con  
rifinitura longitudinale chiara  
**A richiesta (CHF 203.-)**



H15 – Inserto in legno di tiglio,  
nero a poro aperto  
**A richiesta (CHF 302.-)**



03H – Inserto in legno di tiglio,  
marrone a poro aperto  
**A richiesta (CHF 302.-)**

PCNV\* IVA incl.

\*Tutti i prezzi forniti sono prezzi consigliati non vincolanti dell'importatore Mercedes-Benz Svizzera SA. Il partner commerciale ha piena libertà nella determinazione dei prezzi. Le dotazioni illustrate dei veicoli non sono vincolanti. Le immagini possono contenere accessori o equipaggiamenti a richiesta che non fanno parte della dotazione di serie. A causa delle difficoltà di fornitura di componenti per veicoli (in particolare semiconduttori), è possibile che le disponibilità siano temporaneamente limitate. Informazioni costantemente aggiornate sono disponibili sulla nostra home page e presso il vostro concessionario Mercedes-Benz.



# AMG Line Advanced Plus

PCNV\* incl. IVA

Da CHF **3500.-**

a CHF **7200.-**



Equipaggiamento supplementare per linea di equipaggiamento PROGRESSIVE Advanced:

- AMG Line (950)
- Illuminazione di atmosfera (877)
- Display della strumentazione completamente digitale (458)
- Ricarica wireless (897)
- Bracciolo nella parte posteriore (400)
- KEYLESS - GO (889/P17)\*\*

\*\* 889 per W177/P17 per V177

**AMG Line Advanced Plus**

AMG Line Premium

AMG Line Premium Plus

Ruote

Rivestimenti

Inserti

Panoramica linee di equipaggiamento



AMG Line (950) Interni con pelle ecologica ARTICO microfibra MICRO CUT nera (651A) e inserto in alluminio con rifinitura longitudinale chiara (H44)



877 - Illuminazione ambientale



458 - Display della strumentazione completamente digitale



P17 - Comfort Package KEYLESS-GO



897 - Sistema di ricarica wireless per dispositivi mobili nella zona anteriore



# AMG Line Premium

---

PCNV\* incl. IVA

Da CHF **5300.-**  
a CHF **9000.-**



Equipaggiamento aggiuntivo alla linea di equipaggiamento AMG Line Advanced Plus:

- THERMOTRONIC (581)
- Monitor Blind Spot (234)
- Battitacchi illuminati (U45)
- Sound System avanzato (853)
- Intrattenimento MBUX (22U)



AMG Line Advanced Plus

**AMG Line Premium**

AMG Line Premium Plus

Ruote

Rivestimenti

Inserti

Panoramica linee di equipaggiamento



AMG Line (950) Interni con pelle ecologica ARTICO grigio salvia/nera (158A) e inserto in alluminio con rifinitura longitudinale chiara (H44)



581 - Climatizzatore automatico THERMOTRONIC



234 - Monitor Blind Spot



U45 - Battitacchi illuminati



853 - Sound System avanzato



# AMG Line PREMIUM PLUS

PCNV\* incl. IVA

Da CHF **9000.-**  
a CHF **12700.-**



Equipaggiamento aggiuntivo alla linea di equipaggiamento AMG Line Premium:

- Display head-up (463)
- Assistente interni MBUX (77B)
- MULTIBEAM LED (642)
- Pacchetto parcheggio con telecamera a 360° (P47)
- Sedili conducenti elettrici + sedile passeggero con funzione memory (275 + 241/2)
- Tetto scorrevole panoramico (413)

AMG Line Advanced Plus

AMG Line Premium

**AMG Line Premium Plus**

Ruote

Rivestimenti

Inseri

Panoramica linee di equipaggiamento



AMG Line (950) Interni con pelle classica rossa e nera (257A) e inserto in alluminio con rifinitura longitudinale chiara (H44)



642 - MULTIBEAM LED



275/242 - Sedili anteriori elettrici con funzione memory



413 - Tetto scorrevole panoramico



P47 - Pacchetto parcheggio con telecamera a 360°

AMG Line Advanced Plus

AMG Line Premium

AMG Line Premium Plus

Ruote

Rivestimenti

Inseriti

Panoramica linee di equipaggiamento

## Ruote - 18"/19"



RQS - Cerchi in lega leggera AMG da 45,7 cm (18") a 5 doppie razze  
**Di serie**



RQT - Cerchi in lega leggera AMG da 45,7 cm (18") a 5 doppie razze  
**A richiesta (CHF 0.-)\*\***



RVZ - Cerchi in lega leggera da 48,3 cm (19") AMG multirazze  
**A richiesta (CHF 696.-)**



RUH - Cerchi in lega leggera da 48,3 cm (19") AMG multirazze  
**A richiesta (CHF 871.-)\*\***

\*\*solo con pacchetto Night

PCNV\* IVA incl.

\*Tutti i prezzi forniti sono prezzi consigliati non vincolanti dell'importatore Mercedes-Benz Svizzera SA. Il partner commerciale ha piena libertà nella determinazione dei prezzi. Le dotazioni illustrate dei veicoli non sono vincolanti. Le immagini possono contenere accessori o equipaggiamenti a richiesta che non fanno parte della dotazione di serie. A causa delle difficoltà di fornitura di componenti per veicoli (in particolare semiconduttori), è possibile che le disponibilità siano temporaneamente limitate. Informazioni costantemente aggiornate sono disponibili sulla nostra home page e presso il vostro concessionario Mercedes-Benz.

AMG Line Advanced Plus

AMG Line Premium

AMG Line Premium Plus

Ruote

Rivestimenti

Inseri

Panoramica linee di equipaggiamento

# Rivestimenti



651A – ARTICO/MICROCUT nero  
**Di serie\*\***



158A – ARTICO grigio salvia  
**A richiesta (CHF 0.-)\*\***



211A – Pelle, nero  
**A richiesta (CHF 0.-)\*\***



257A – Pelle classica, rosso/nero  
**A richiesta (CHF 0.-)\*\***

\*\* Per il sedile sportivo Classe A sedan con poggiatesta regolabili

AMG Line Advanced Plus

AMG Line Premium

**AMG Line Premium Plus**

Ruote

Rivestimenti

**Inserti**

Panoramica linee di equipaggiamento

# Inserti



Microfibra MICROCUT nera  
**Di serie con 651A**



H44 - Inserto in alluminio con  
rifinitura longitudinale chiara  
**A richiesta (CHF 0.-)**



H15 - Inserto in legno di tiglio,  
nero a poro aperto  
**A richiesta (CHF 301.-)**

PCNV\* IVA incl.

\*Tutti i prezzi forniti sono prezzi consigliati non vincolanti dell'importatore Mercedes-Benz Svizzera SA. Il partner commerciale ha piena libertà nella determinazione dei prezzi. Le dotazioni illustrate dei veicoli non sono vincolanti. Le immagini possono contenere accessori o equipaggiamenti a richiesta che non fanno parte della dotazione di serie. A causa delle difficoltà di fornitura di componenti per veicoli (in particolare semiconduttori), è possibile che le disponibilità siano temporaneamente limitate. Informazioni costantemente aggiornate sono disponibili sulla nostra home page e presso il vostro concessionario Mercedes-Benz.

# Confronto tra le linee

	Base	PROGRESSIVE	AMG Line
<b>Esterni</b>			
Griglia del radiatore con motivo Mercedes-Benz in nero ultra-lucido, stella Mercedes centrale e lamella singola in argento	●		
Griglia del radiatore con motivo Mercedes-Benz in nero ultra-lucido e stella Mercedes centrale e lamella singola in grigio opaco con inserti cromati		●	
Griglia del radiatore con motivo Mercedes-Benz in cromo, stella Mercedes centrale e lamella singola cromata			●
Cerchi in lega leggera da 17"/16" (in base al motore)	●		
Cerchi in lega leggera da 17" a 10 razze		●	
Cerchi in lega leggera AMG da 18" a 5 doppie razze			●
Linea di cintura in cromo e guarnizione di tenuta dei finestrini in nero opaco	●		
Linea di cintura e guarnizione di tenuta del finestrino cromati		●	
Linea di cintura e guarnizione di tenuta del finestrino in alluminio ultra-lucido			●
Sospensione comfort basse (non per A250e)	●	●	●
Sistema frenante sportivo			●
Grebiule anteriore con inserto in cromo		●	
Grebiule anteriore AMG con splitter anteriore in argento iridium opaco			●
Grebiule posteriore con parte inferiore in nero marmorizzato	●		
Grebiule posteriore con parte inferiore verniciata in nero ultra-lucido e con elementi decorativi sul tubo di scappamento e inserto in cromo		●	
Grebbialatura posteriore AMG con inserto visibile sul tubo di scappamento ed elemento decorativo cromato			●
Battitacchi laterali in nero con finitura marmorizzata	●		
Battitacchi laterali verniciati nel colore del veicolo		●	
Battitacchi AMG laterali dello stesso colore del veicolo			●

# Confronto tra le linee

	Base	PROGRESSIVE	AMG Line
<b>Interni</b>			
Sedili comfort in ARTICO/tessuto	●	●	
Sedili sportivi in ARTICO/microfibra MICROCUT nera			●
Schienali reclinabili per sedili posteriori in rapporto 40/20/40	●	●	●
Volante sportivo multifunzione in pelle	●	●	
Volante sportivo multifunzione in pelle nappa			●
Tappetini in velluto	●	●	
Tappetini AMG			●
Cielo in tessuto grigio cristallo	●		
Cielo in tessuto nero			●
Prese d'aria in nero ultra-lucido	●		
Prese d'aria in nero con anello esterno in argento opaco		●	●
Inserto in look fibra di carbonio scuro	●	●	
Elementi decorativi in microfibra MICROCUT			●
Battitacco nelle portiere con scritta "Mercedes-Benz"	●	●	●
Light and Sight Package	●	●	●
Pedali sportivi AMG in acciaio inossidabile spazzolato con perni in gomma nera			●





AMG

La nuova Classe A

# Mercedes-AMG.





## Tecnologia.

In linea con i modelli di produzione, la Mercedes-AMG A 35 è equipaggiata con un'alimentazione ausiliaria da 48 volt e un generatore di avviamento a cinghia (RSG) e raggiunge una potenza di 225 kW/306 hp con una coppia massima di 400 Nm.

In quanto ibrida leggera, il generatore RSG supporta l'agilità con 10 kW di potenza in più all'avvio. In aggiunta, il cambio AMG SPEEDSHIFT DCT a 8 rapporti è ora di serie e il nuovo radiatore anteriori rende più semplice la gestione della temperatura al limite.

## Interni.

Di serie, la nuova Mercedes AMG Classe A offre il volante AMG Performance compresi i pulsanti AMG integrati nel volante, con cui il conducente può controllare specifiche funzioni AMG come l'ESP a tre posizioni o AMG Dynamics, senza togliere le mani dal volante. In aggiunta, il familiare sedile AMG Performance è ora disponibile anche nell'elegante colore grigio salvia.



**Advanced Plus**

Premium

Premium Plus

Ruote

Panoramica linee di equipaggiamento



# Advanced Plus

Di serie nella A35

- Illuminazione di atmosfera (877)
- Display della strumentazione completamente digitale (458)
- Ricarica wireless (897)
- Bracciolo nella parte posteriore (400)
- KEYLESS - GO (889/P17)\*\*
- Volante AMG Performance in pelle nappa (L6J)
- Pulsanti AMG integrati nel volante (U88)

\*\* 889 per W177/P17 per V177

\*Tutti i prezzi forniti sono prezzi consigliati non vincolanti dell'importatore Mercedes-Benz Svizzera SA. Il partner commerciale ha piena libertà nella determinazione dei prezzi. Le dotazioni illustrate dei veicoli non sono vincolanti. Le immagini possono contenere accessori o equipaggiamenti a richiesta che non fanno parte della dotazione di serie. A causa delle difficoltà di fornitura di componenti per veicoli (in particolare semiconduttori), è possibile che le disponibilità siano temporaneamente limitate. Informazioni costantemente aggiornate sono disponibili sulla nostra home page e presso il vostro concessionario Mercedes-Benz.

**Advanced Plus**

Premium

Premium Plus

Ruote

Panoramica linee di equipaggiamento



La nuova Mercedes-AMG A 35 4MATIC in bianco polare



458 - Display della strumentazione completamente digitale



897 - Sistema di ricarica wireless per dispositivi mobili nella zona anteriore



P17 - Comfort Package KEYLESS-GO



L6J - Volante AMG Performance in pelle nappa

\*\*La disponibilità del lettore di impronte digitali mostrato è prevista per T1/2023

\*Tutti i prezzi forniti sono prezzi consigliati non vincolanti dell'importatore Mercedes-Benz Svizzera SA. Il partner commerciale ha piena libertà nella determinazione dei prezzi. Le dotazioni illustrate dei veicoli non sono vincolanti. Le immagini possono contenere accessori o equipaggiamenti a richiesta che non fanno parte della dotazione di serie. A causa delle difficoltà di fornitura di componenti per veicoli (in particolare semiconduttori), è possibile che le disponibilità siano temporaneamente limitate. Informazioni costantemente aggiornate sono disponibili sulla nostra home page e presso il vostro concessionario Mercedes-Benz.

Advanced Plus

**Premium**

Premium Plus

Ruote

Panoramica linee di equipaggiamento



# Premium

PCNV\* incl. IVA

Di serie nella A 45 S

CHF **1800.-**

Equipaggiamento aggiuntivo alla  
linea di equipaggiamento Advanced Plus:

- THERMOTRONIC (581)
- Monitor Blind Spot (234)
- Batticchi illuminati (U45)
- Sound System avanzato (853) per A35
- Burmester® Surround Soundsystem (810)  
per A45S
- Intrattenimento MBUX (22U)

\*Tutti i prezzi forniti sono prezzi consigliati non vincolanti dell'importatore Mercedes-Benz Svizzera SA. Il partner commerciale ha piena libertà nella determinazione dei prezzi. Le dotazioni illustrate dei veicoli non sono vincolanti. Le immagini possono contenere accessori o equipaggiamenti a richiesta che non fanno parte della dotazione di serie. A causa delle difficoltà di fornitura di componenti per veicoli (in particolare semiconduttori), è possibile che le disponibilità siano temporaneamente limitate. Informazioni costantemente aggiornate sono disponibili sulla nostra home page e presso il vostro concessionario Mercedes-Benz.

Advanced Plus

**Premium**

Premium Plus

Ruote

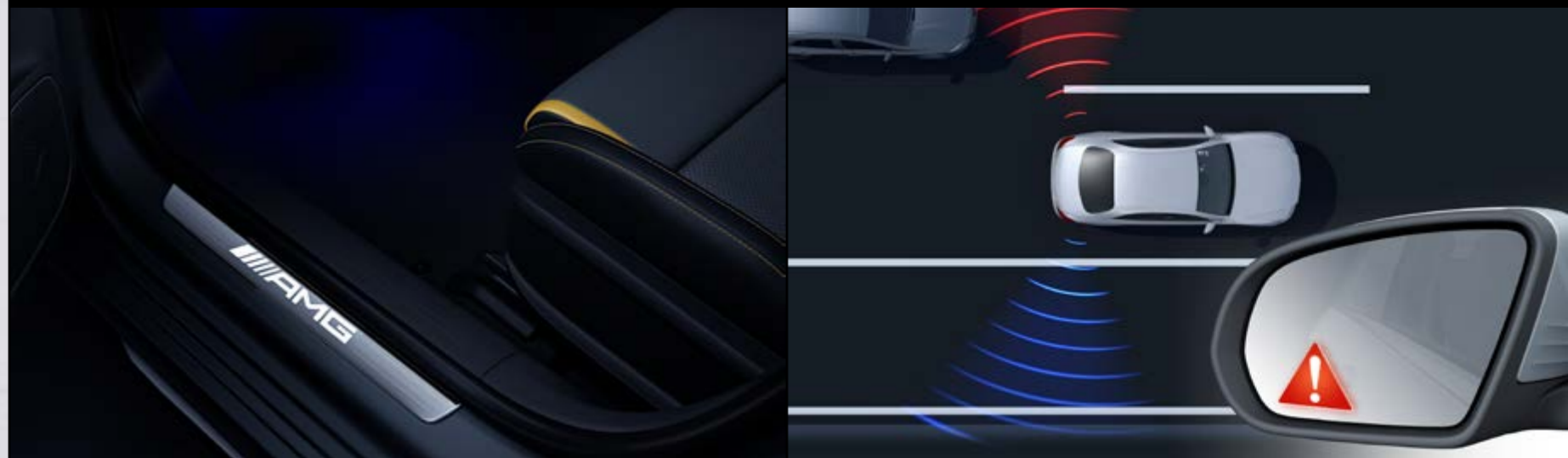
Panoramica linee di equipaggiamento



La nuova Mercedes-AMG A 45 S 4MATIC+ in bianco digitale



810 – Burmester® Surround Soundsystem\*



U45 – Battitacchi illuminati AMG con scritta AMG e con copertura intercambiabile

234 – Monitor Blind Spot

\* Di serie per A45S, a richiesta per A35

\*Tutti i prezzi forniti sono prezzi consigliati non vincolanti dell'importatore Mercedes-Benz Svizzera SA. Il partner commerciale ha piena libertà nella determinazione dei prezzi. Le dotazioni illustrate dei veicoli non sono vincolanti. Le immagini possono contenere accessori o equipaggiamenti a richiesta che non fanno parte della dotazione di serie. A causa delle difficoltà di fornitura di componenti per veicoli (in particolare semiconduttori), è possibile che le disponibilità siano temporaneamente limitate. Informazioni costantemente aggiornate sono disponibili sulla nostra home page e presso il vostro concessionario Mercedes-Benz.

Advanced Plus

Premium

**Premium Plus**

Ruote

Panoramica linee di equipaggiamento



# PREMIUM PLUS

PCNV\* incl. IVA

Da CHF **3700.-**  
a CHF **5500.-**

Equipaggiamento aggiuntivo alla linea di equipaggiamento AMG Premium:

- Display head-up (463)
- Assistente interni MBUX (77B)
- MULTIBEAM LED (642)
- Pacchetto parcheggio con telecamera a 360° (P47)
- Sedili conducenti elettrici + sedile passeggero con funzione memory (275 + 241/2)
- Tetto scorrevole panoramico (413)

\*\*L'immagine include PAZ

\*Tutti i prezzi forniti sono prezzi consigliati non vincolanti dell'importatore Mercedes-Benz Svizzera SA. Il partner commerciale ha piena libertà nella determinazione dei prezzi. Le dotazioni illustrate dei veicoli non sono vincolanti. Le immagini possono contenere accessori o equipaggiamenti a richiesta che non fanno parte della dotazione di serie. A causa delle difficoltà di fornitura di componenti per veicoli (in particolare semiconduttori), è possibile che le disponibilità siano temporaneamente limitate. Informazioni costantemente aggiornate sono disponibili sulla nostra home page e presso il vostro concessionario Mercedes-Benz.

Advanced Plus

Premium

**Premium Plus**

Ruote

Panoramica linee di equipaggiamento



La nuova Mercedes-AMG A 35 4MATIC in bianco digitale



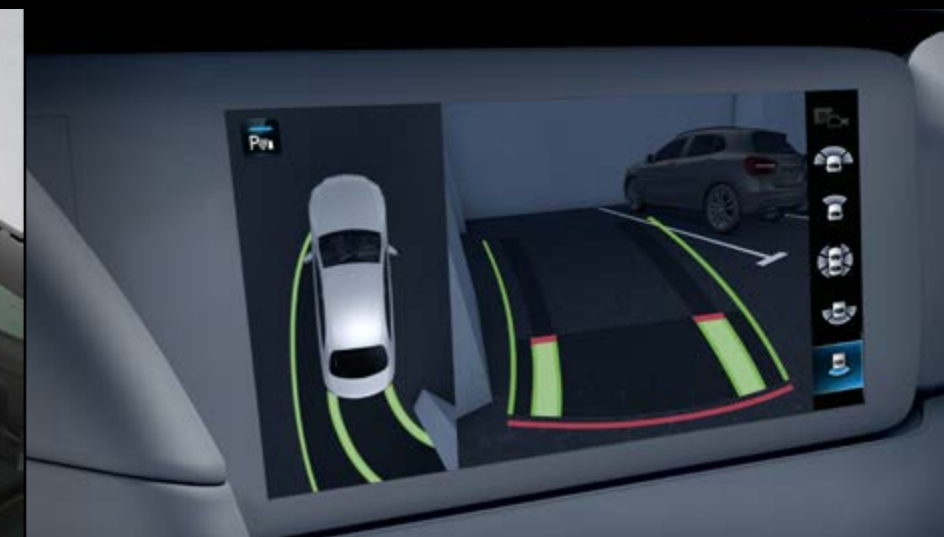
642 - MULTIBEAM LED



275/242 - Sedile conducente, elettronicamente regolabile e con funzione memory



413 - Tetto scorrevole panoramico



P47 - Pacchetto parcheggio con telecamera a 360°

\*\* Di serie per A45S, a richiesta per A35

\*Tutti i prezzi forniti sono prezzi consigliati non vincolanti dell'importatore Mercedes-Benz Svizzera SA. Il partner commerciale ha piena libertà nella determinazione dei prezzi. Le dotazioni illustrate dei veicoli non sono vincolanti. Le immagini possono contenere accessori o equipaggiamenti a richiesta che non fanno parte della dotazione di serie. A causa delle difficoltà di fornitura di componenti per veicoli (in particolare semiconduttori), è possibile che le disponibilità siano temporaneamente limitate. Informazioni costantemente aggiornate sono disponibili sulla nostra home page e presso il vostro concessionario Mercedes-Benz.



Advanced Plus

Premium

Premium Plus

Ruote

Rivestimenti

Inserti

Panoramica linee di equipaggiamento



## Scegliete le vostre ruote - 18"/19" (A 35 4MATIC)



RQQ - Cerchi in lega leggera AMG da 45,7 cm (18") a 10 razze  
**Di serie**



RRG - Cerchi in lega leggera AMG da 48,3 cm (19") a 5 doppie razze  
**A richiesta (CHF 0.-)**



RTJ - Cerchi in lega leggera AMG da 48,3 cm (19") a 5 doppie razze  
**A richiesta (CHF 1103.-)**



RTI - Cerchi in lega leggera AMG da 48,3 cm (19") a 5 doppie razze  
**A richiesta (CHF 929.-)**

Advanced Plus

Premium

Premium Plus

Ruote

Rivestimenti

Inserti

Panoramica linee di equipaggiamento



## Scegliete le vostre ruote - 18"/19" (A 45 S 4MATIC+)



RRG - Cerchi in lega leggera AMG da 48,3 cm (19") a 5 doppie razze  
**Di serie**



RUX - Cerchi in lega leggera AMG da 45,7 cm (18") a 10 razze  
**A richiesta (CHF 0.-)**



RTJ - Cerchi in lega leggera AMG da 48,3 cm (19") a 5 doppie razze  
**A richiesta (CHF 406.-)**



RSZ - Ruote forgiate AMG da 48,3 cm (19") a razze incrociate  
**A richiesta (CHF 2031.-)**

Advanced Plus

Premium

Premium Plus

Ruote

Rivestimenti

Inserti

Panoramica linee di equipaggiamento



## Rivestimenti (A 35 4MATIC)



651A – ARTICO/MICROCUT nero  
**Di serie**



158A – ARTICO grigio salvia  
**A richiesta (0.-)**



211A – Pelle, nero  
**A richiesta (0.-)**



257A – Pelle,  
classico rosso/nero  
**A richiesta (0.-)**

Advanced Plus

**Premium**

**Premium Plus**

Ruote

**Rivestimenti**

Inseriti

Panoramica linee di equipaggiamento



## Rivestimenti (A 45 S 4MATIC+)



651A – ARTICO/MICROCUT nero  
**Di serie\*\***



158A – ARTICO grigio salvia  
**A richiesta (0.-)**



671A – ARTICO/MICROCUT nero  
**A richiesta (0.-)**



259A – Pelle,  
titanio grigio perla/nero  
**A richiesta (0.-)**



257A – Pelle, classico rosso/nero  
**A richiesta (0.-)**



211A – Pelle, nero  
**A richiesta (0.-)**

\*\* Immagine con sedili AMG Performance a richiesta

PCNV\* IVA incl.

\*Tutti i prezzi forniti sono prezzi consigliati non vincolanti dell'importatore Mercedes-Benz Svizzera SA. Il partner commerciale ha piena libertà nella determinazione dei prezzi. Le dotazioni illustrate dei veicoli non sono vincolanti. Le immagini possono contenere accessori o equipaggiamenti a richiesta che non fanno parte della dotazione di serie. A causa delle difficoltà di fornitura di componenti per veicoli (in particolare semiconduttori), è possibile che le disponibilità siano temporaneamente limitate. Informazioni costantemente aggiornate sono disponibili sulla nostra home page e presso il vostro concessionario Mercedes-Benz.

Advanced Plus

Premium

Premium Plus

Ruote

Rivestimenti

Inserti

Panoramica linee di equipaggiamento



# Inserti



Microfibra MICROCUT nera  
**Di serie con 651A**



H95 - Elementi decorativi in alluminio dal design AMG in nero/argento  
**A richiesta (203.-)**



H15 - Inserto in legno di tiglio, nero a poro aperto  
**A richiesta (302.-)**



H44 - Inserto in alluminio con rifinitura longitudinale chiara  
**A richiesta (203.-)**

# Pacchetto Night AMG I

PCNV\* incl. IVA

CHF 871.-

- 1 Splitter anteriore e inserto sulle lamelle nelle prese d'aria esterne in nero ultra-lucido e vetri atermici oscurati dal montante centrale.
- 2 Elementi decorativi in cromo sul tubo di scappamento, in nero.
- 3 Listelli sulla linea di cintura e guarnizione di tenuta dei finestrini in nero ultra-lucido, alloggiamenti dei retrovisori in nero ultra-lucido.
- 4 Attraenti ruote forgiate AMG da 48,3 cm (19") a razze incrociate (RSZ) a richiesta.
- 5 Battitacco laterali AMG con inserti in nero ultra-lucido.



1



2



3



4



5

\*Tutti i prezzi forniti sono prezzi consigliati non vincolanti dell'importatore Mercedes-Benz Svizzera SA. Il partner commerciale ha piena libertà nella determinazione dei prezzi. Le dotazioni illustrate dei veicoli non sono vincolanti. Le immagini possono contenere accessori o equipaggiamenti a richiesta che non fanno parte della dotazione di serie. A causa delle difficoltà di fornitura di componenti per veicoli (in particolare semiconduttori), è possibile che le disponibilità siano temporaneamente limitate. Informazioni costantemente aggiornate sono disponibili sulla nostra home page e presso il vostro concessionario Mercedes-Benz.

# Pacchetto Night AMG II

PCNV\* incl. IVA

CHF 464.-

- 1 Griglia del radiatore specifica AMG, resa più scura con montanti verticali in nero cromo e vetri atermici oscurati dal montante centrale.
- 2 Stemma del modello su coperchio del bagagliaio e alettoni in cromo nero e stella Mercedes sulla parte posteriore in cromo nero.
- 3 Listelli sulla linea di cintura e guarnizione di tenuta dei finestrini in nero ultra-lucido, alloggiamenti dei retrovisori in nero ultra-lucido.
- 4 Attraenti cerchi in lega leggera AMG da 48,3 cm (19") a 5 doppie razze (RTJ) a richiesta.
- 5 Battitacco laterali AMG con inserti in nero ultra-lucido.



1



2



3



4



5

\*Tutti i prezzi forniti sono prezzi consigliati non vincolanti dell'importatore Mercedes-Benz Svizzera SA. Il partner commerciale ha piena libertà nella determinazione dei prezzi. Le dotazioni illustrate dei veicoli non sono vincolanti. Le immagini possono contenere accessori o equipaggiamenti a richiesta che non fanno parte della dotazione di serie. A causa delle difficoltà di fornitura di componenti per veicoli (in particolare semiconduttori), è possibile che le disponibilità siano temporaneamente limitate. Informazioni costantemente aggiornate sono disponibili sulla nostra home page e presso il vostro concessionario Mercedes-Benz.

# Pacchetto aerodinamico AMG

PCNV\* incl. IVA

CHF 1915.-

- 1 Grembiule anteriore con splitter anteriore più largo e flic aggiuntivi in nero ultra-lucido.
- 2 Alettone posteriore AMG in nero ultra-lucido per Hatchback.
- 3 Appendice dello spoiler AMG più larga in nero ultra-lucido sul coperchio del bagagliaio per Sedan.
- 4 Bordi d'uscita del flusso d'aria laterali attorno alle uscite per l'aria nella grembialatura posteriore in nero ultra-lucido, lama del diffusore in nero ultra-lucido.



\*Tutti i prezzi forniti sono prezzi consigliati non vincolanti dell'importatore Mercedes-Benz Svizzera SA. Il partner commerciale ha piena libertà nella determinazione dei prezzi. Le dotazioni illustrate dei veicoli non sono vincolanti. Le immagini possono contenere accessori o equipaggiamenti a richiesta che non fanno parte della dotazione di serie. A causa delle difficoltà di fornitura di componenti per veicoli (in particolare semiconduttori), è possibile che le disponibilità siano temporaneamente limitate. Informazioni costantemente aggiornate sono disponibili sulla nostra home page e presso il vostro concessionario Mercedes-Benz.



Nuova Mercedes-Benz Classe A

---

# Equipaggiamento speciale.



# Pacchetto Night (PROGRESSIVE)\*\*

PCNV\* incl. IVA

CHF **929.-**

- 1 Vetri atermici oscurati dal montante centrale.
- 2 Grembiule posteriore con inserto decorativo verniciato in nero ultra-lucido.
- 3 Listelli sulla linea di cintura e guarnizione dei finestrini in nero ultra-lucido, alloggiamenti dei retrovisori verniciati in nero.
- 4 Attraenti cerchi in lega leggera da 45,7 cm (18") a 5 doppie razze (R31).
- 5 Stella Mercedes centrale e lamella singola per griglia del radiatore in nero ultra-lucido con inserti cromati.

\*\* Solo con PSE/PSI

\*Tutti i prezzi forniti sono prezzi consigliati non vincolanti dell'importatore Mercedes-Benz Svizzera SA. Il partner commerciale ha piena libertà nella determinazione dei prezzi. Le dotazioni illustrate dei veicoli non sono vincolanti. Le immagini possono contenere accessori o equipaggiamenti a richiesta che non fanno parte della dotazione di serie. A causa delle difficoltà di fornitura di componenti per veicoli (in particolare semiconduttori), è possibile che le disponibilità siano temporaneamente limitate. Informazioni costantemente aggiornate sono disponibili sulla nostra home page e presso il vostro concessionario Mercedes-Benz.



1



2



3



4



5

# Pacchetto Night (AMG - Line)\*\*

PCNV\* incl. IVA

CHF **522.-**

- 1 Vetri atermici oscurati dal montante centrale.
- 2 Grembiule posteriore con inserto decorativo verniciato in nero ultra-lucido.
- 3 Listelli sulla linea di cintura e guarnizione dei finestrini in nero ultra-lucido, alloggiamenti dei retrovisori verniciati in nero.
- 4 Attraenti cerchi in lega leggera AMG da 45,7 cm (18") a 5 doppie razze (RQT).\*\*
- 5 Grembialatura anteriore AMG con splitter anteriore in nero ultra-lucido.

\*\*Solo con PSJ/PSN/PSQ. \*\*Altra combinazione di ruote disponibile: RUH.

\*Tutti i prezzi forniti sono prezzi consigliati non vincolanti dell'importatore Mercedes-Benz Svizzera SA. Il partner commerciale ha piena libertà nella determinazione dei prezzi. Le dotazioni illustrate dei veicoli non sono vincolanti. Le immagini possono contenere accessori o equipaggiamenti a richiesta che non fanno parte della dotazione di serie. A causa delle difficoltà di fornitura di componenti per veicoli (in particolare semiconduttori), è possibile che le disponibilità siano temporaneamente limitate. Informazioni costantemente aggiornate sono disponibili sulla nostra home page e presso il vostro concessionario Mercedes-Benz.



1



2



3



4



5

# Vernici



149U - Bianco polare tinta unita - **di serie**



696U - Nero notte tinta unita - **A richiesta (CHF 400.-)**



191U - Nero cosmo metallico - **A richiesta (CHF 1000.-)**



787U - Grigio montagna metallico  
**A richiesta (CHF 1000.-)**



922U - Argento high-tech metallico  
**A richiesta (CHF 1000.-)**



993U - MANUFATUR rosso patagonia brillante  
**A richiesta (CHF 1500.-)**



662U - MANUFATUR grigio montagna MAGNO  
**A richiesta (CHF 3000.-)**

# Linee e pacchetti

## CODICE EQUIPAGGIAMENTO

PSA	<b>Entry</b> Contenuto: Vano portaoggetti sulla console centrale (73B), Telecamera per la retromarcia (218), Volante in pelle (L3E), Car sharing (20U), Display multimediale (859), Sedile tipo 2 tessuto/ARTICO (7U2), Pacchetto USB (72B), Servizi da remoto e di ricarica Plus (38U)**, Cerchi in lega 16"/17", Navigazione premium MBUX (PBG), Sospensione comfort abbassata (677)***, Pneumatici (B51), Introduzione di connettività (00U)***, Cavo di ricarica per wallbox (5 m, dritto) (9B2)**, Sedili riscaldati (873)
PSD	<b>Entry Advanced</b> Contenuto: Entry, Pacchetto retrovisori (P49), Pacchetto parcheggio (P44), Supporto lombare regolabile su 4 parametri (U22), Fari a LED High Performance incl. sistema di assistenza abbaglianti adattivi (632/608)
PSE	<b>PROGRESSIVE Line Advanced</b> Contenuto: Entry, Pacchetto retrovisori (P49), Pacchetto parcheggio (P44), Supporto lombare regolabile su 4 parametri (U22), Fari a LED High Performance incl. sistema di assistenza abbaglianti adattivi (632/608). PROGRESSIVE Line (P59)
PSI	<b>PROGRESSIVE Line Advanced Plus</b> Contenuto: Advanced, Illuminazione di atmosfera (877), Display della strumentazione completamente digitale (458). Ricarica wireless (897), Bracciolo nella parte posteriore (400), KEYLESS-GO (889/P17), PROGRESSIVE Line (P59)

Diesel			Ibrido	Benzina					
A 180 d	A 200 d	A 220 d	A 250 e	A 180	A 200	A 220 4MATIC	A 250 4MATIC	AMG A 35 4MATIC	AMG A 45 S 4MATIC+
<b>S</b>	<b>S</b>	<b>S</b>	<b>S</b>	<b>S</b>	<b>S</b>	<b>S</b>	—	—	—
○	○	○	○	○	○	○	—	—	—
○	○	○	○	○	○	○	<b>S</b>	—	—
○	○	○	○	○	○	○	○	—	—

\*\*Solo per A250e \*\*\*Non per A250e

● Disponibile dietro sovrapprezzo ○ Disponibile senza sovrapprezzo **S** Equipaggiamento di serie — Non disponibile

\*Tutti i prezzi forniti sono prezzi consigliati non vincolanti dell'importatore Mercedes-Benz Svizzera SA. Il partner commerciale ha piena libertà nella determinazione dei prezzi. Le dotazioni illustrate dei veicoli non sono vincolanti. Le immagini possono contenere accessori o equipaggiamenti a richiesta che non fanno parte della dotazione di serie. A causa delle difficoltà di fornitura di componenti per veicoli (in particolare semiconduttori), è possibile che le disponibilità siano temporaneamente limitate. Informazioni costantemente aggiornate sono disponibili sulla nostra home page e presso il vostro concessionario Mercedes-Benz.

# Linee e pacchetti

## CODICE EQUIPAGGIAMENTO

### PSJ **AMG Line Advanced Plus**

Contenuto: Advanced, Illuminazione di atmosfera (877), Quadro strumenti digitale (458). Ricarica wireless (897), Bracciolo nella parte posteriore (400), KEYLESS-GO (889/P17), AMG Line (950), Sistema frenante sportivo (U28), Volante AMG Performance in pelle nappa (L6J)\*\*, Pulsanti AMG integrati nel volante (U88)\*\*

### PSN **AMG Line Premium**

Contenuto: Advanced Plus, THERMOTRONIC (581), Monitor Blind Spot Monitor (234), Batticchi illuminati (U45), Sound System avanzato (853), MBUX Entertainment (22U), Burmester (810)†, AMG Line (950), Sistema frenante sportivo (U28)

### PSQ **AMG Line Premium Plus**

Contenuto: Premium, Display head-up (463), Assistente interni MBUX (77B), MULTIBEAM LED (642/1), Pacchetto parcheggio con telecamera a 360° (P47), Sedili conducente elettrico + sedile passeggero con funzione memory (275 + 241/2), Tetto scorrevole panoramico (413) AMG Line (950), Sistema frenante sportivo (U28)

	Diesel			Ibrido	Benzina					
	A 180 d	A 200 d	A 220 d	A 250 e	A 180	A 200	A 220 4MATIC	A 250 4MATIC	AMG A 35 4MATIC	AMG A 45 S 4MATIC+
PSJ	○	○	○	○	○	○	○	○	<b>S</b>	<b>I</b>
PSN	○	○	○	○	○	○	○	○	○	<b>S</b>
PSQ	○	○	○	○	○	○	○	○	○	○

\*\*Solo per AMG A35 4MATIC e AMG A45S 4MATIC+ †Solo per AMG A45S 4MATIC+

● Disponibile dietro sovrapprezzo ○ Disponibile senza sovrapprezzo **S** Equipaggiamento di serie — Non disponibile

\*Tutti i prezzi forniti sono prezzi consigliati non vincolanti dell'importatore Mercedes-Benz Svizzera SA. Il partner commerciale ha piena libertà nella determinazione dei prezzi. Le dotazioni illustrate dei veicoli non sono vincolanti. Le immagini possono contenere accessori o equipaggiamenti a richiesta che non fanno parte della dotazione di serie. A causa delle difficoltà di fornitura di componenti per veicoli (in particolare semiconduttori), è possibile che le disponibilità siano temporaneamente limitate. Informazioni costantemente aggiornate sono disponibili sulla nostra home page e presso il vostro concessionario Mercedes-Benz.

# Elementi a richiesta

CODICE	EQUIPAGGIAMENTO	Entry	Entry Advanced	PROGRESSIVE Line Advanced	PROGRESSIVE Line Advanced Plus	AMG Line Advanced Plus	AMG Line Premium	AMG Line Premium Plus
458	<b>Quadro strumenti digitale</b>	●	●	●	○	○	○	○
581	<b>Climatizzatore automatico THERMOTRONIC</b>	●	●	●	●	●	○	○
234	<b>Blind Spot Assist</b>	—	●	●	●	●	○	○
413	<b>Tetto scorrevole panoramico</b>	—	—	●	●	●	●	○
275	<b>Sedile conducente, elettronicamente regolabile e con funzione memory</b>	—	—	●	●	●	●	○
242	<b>Sedile destro anteriore elettrico con funzione memory</b>	—	—	●	●	●	●	○
P47	<b>Pacchetto parcheggio con telecamera a 360°</b>	—	—	●	●	●	●	○
642	<b>MULTIBEAM LED</b>	—	—	●	●	●	●	○
459	<b>Sospensioni con sistema di sospensioni adattative ADS</b>	●	●	●	●	●	●	●
485	<b>Sospensione comfort</b> Di serie su ibridi, con PSJ/PSN/PSQ solo su ibridi	●	●	●	●	●	●	●
PAD	<b>Pacchetto ingegneria</b> Comprende il Sistema di frenata con freni a disco più larghi (U29), Sospensioni con sistema di sospensioni adattative (459), MULTIBEAM LED (642), Pacchetto sistemi di assistenza alla guida (P79), KEYLESS-GO (889/P17)	—	—	●	●	●	●	●
550	<b>Dispositivo di traino con sistema di stabilizzazione del rimorchio ESP</b>	●	●	●	●	●	●	●
PAV	<b>Pacchetto inverno</b> Comprende Sedili anteriori riscaldati (873), Riscaldamento del volante (443), Sistema di lavaggio del parabrezza riscaldato (875)	●	●	●	●	●	●	●
942	<b>Pacchetto vano di carico</b>	—	—	●	●	●	●	●
U40	<b>Rete divisoria per il vano bagagli e protezione occupanti</b>	●	●	●	●	●	●	●
810	<b>Burmester® Surround Soundsystem</b>	—	—	●	●	●	●	●
639	<b>Sistema di ricarica flessibile Pro</b>	●	●	●	●	●	●	●

● Disponibile dietro sovrapprezzo ○ Disponibile senza sovrapprezzo S Equipaggiamento di serie — Non disponibile

\*Tutti i prezzi forniti sono prezzi consigliati non vincolanti dell'importatore Mercedes-Benz Svizzera SA. Il partner commerciale ha piena libertà nella determinazione dei prezzi. Le dotazioni illustrate dei veicoli non sono vincolanti. Le immagini possono contenere accessori o equipaggiamenti a richiesta che non fanno parte della dotazione di serie. A causa delle difficoltà di fornitura di componenti per veicoli (in particolare semiconduttori), è possibile che le disponibilità siano temporaneamente limitate. Informazioni costantemente aggiornate sono disponibili sulla nostra home page e presso il vostro concessionario Mercedes-Benz.

# Elementi a richiesta

CODICE	EQUIPAGGIAMENTO	Entry	Entry Advanced	PROGRESSIVE Line Advanced	PROGRESSIVE Line Advanced Plus	AMG Line Advanced Plus	AMG Line Premium	AMG Line Premium Plus
228	Riscaldamento ausiliario	●	●	●	●	●	●	●
P55	Pacchetto Night	—	—	●	●	●	●	●
840	Vetri atermici oscurati	—	—	●	●	●	●	●
239	Sistema di assistenza attivo alla regolazione della distanza DISTRONIC	—	●	●	●	●	●	●
P79	Pacchetto sistemi di assistenza alla guida	—	●	●	●	●	●	●
513	Sistema di riconoscimento automatico dei segnali stradali	—	●	●	●	●	●	●
P54	Protezione vettura URBAN GUARD	—	—	●	●	●	●	●
P82	Protezione vettura URBAN GUARD PLUS	—	—	●	●	●	●	●
	Solo in abbinamento a Pacchetto parcheggio con telecamera a 360° (P47)							
293	Sidebag nella parte posteriore	●	●	●	●	●	●	●
B26	Pacchetto aerodinamico AMG**	—	—	—	—	●	●	●
PBY	Pacchetto sedili Performance AMG Advance**	—	—	—	—	●	●	●
PBZ	Pacchetto sedili Performance AMG High End**	—	—	—	—	●	●	●
459	Sospensione AMG RIDE CONTROL**	—	—	—	—	●	●	●
L6K	Volante AMG Performance in pelle nappa/microfibra DINAMICA**	—	—	—	—	●	●	●
U70	Pinze dei freni verniciate in rosso	—	—	—	—	●	●	●
	Solo AMG A 35							
P60	Pacchetto Night AMG**	—	—	—	—	●	●	●
PAZ	Pacchetto Night AMG II**	—	—	—	—	●	●	●
401	Sedili anteriori climatizzati**	—	—	—	—	●	●	●
	Solo in abbinamento a Pacchetto sedili Performance AMG High End (PBZ)							

\*\*solo per AMG A 35 4MATIC e AMG A 45 S 4MATIC+

● Disponibile dietro sovrapprezzo ○ Disponibile senza sovrapprezzo S Equipaggiamento di serie — Non disponibile

\*Tutti i prezzi forniti sono prezzi consigliati non vincolanti dell'importatore Mercedes-Benz Svizzera SA. Il partner commerciale ha piena libertà nella determinazione dei prezzi. Le dotazioni illustrate dei veicoli non sono vincolanti. Le immagini possono contenere accessori o equipaggiamenti a richiesta che non fanno parte della dotazione di serie. A causa delle difficoltà di fornitura di componenti per veicoli (in particolare semiconduttori), è possibile che le disponibilità siano temporaneamente limitate. Informazioni costantemente aggiornate sono disponibili sulla nostra home page e presso il vostro concessionario Mercedes-Benz.



Nuova Mercedes-Benz Classe A

# Mercedes *me connect.*



\*Tutti i prezzi forniti sono prezzi consigliati non vincolanti dell'importatore Mercedes-Benz Svizzera SA. Il partner commerciale ha piena libertà nella determinazione dei prezzi. Le dotazioni illustrate dei veicoli non sono vincolanti. Le immagini possono contenere accessori o equipaggiamenti a richiesta che non fanno parte della dotazione di serie. A causa delle difficoltà di fornitura di componenti per veicoli (in particolare semiconduttori), è possibile che le disponibilità siano temporaneamente limitate. Informazioni costantemente aggiornate sono disponibili sulla nostra home page e presso il vostro concessionario Mercedes-Benz.



## Mercedes *me* connect

---

### SERVIZI DA REMOTO (00U)\*\*

#### **Predisposizione Setup vettura**

Pieno controllo sempre e ovunque: l'app Mercedes *me* sullo smartphone vi consente anche di cambiare le impostazioni e di ricevere informazioni a distanza. Ad esempio, potete impostare la temperatura desiderata per gli interni della vettura, inviare indirizzi al sistema di navigazione o chiudere la serratura delle portiere.

**3 anni gratis dall'attivazione - Di serie**

#### **Predisposizione per monitoraggio vettura**

Sempre al vostro fianco: il monitoraggio della vettura vi collega all'auto e vi garantisce di avere sempre le informazioni che vi servono. Grazie a un'apposita app, sapete sempre dove si trova la vostra vettura e potete anche individuare la zona in cui ha il permesso di stare. Venite inoltre informati immediatamente di qualsiasi movimento indesiderato.

**3 anni gratis dall'attivazione - Di serie**

### PRE-CABLAGGIO PER CONSEGNA DIGITALE DELLA CHIAVE DELLA VETTURA (20U)\*\*

#### **Predisposizione per la consegna digitale della chiave della vettura**

Condividete la vostra vettura con amici e familiari in modo più semplice che mai, ovunque vi troviate. Voi mantenete il pieno controllo e potete decidere comodamente tramite app se siete d'accordo che venga usata. La vettura viene quindi localizzata e vengono aperte le serrature delle portiere tramite l'applicazione mobile. La chiave memorizzata non viene attivata finché non inizia il periodo di prestito.

**3 anni gratis dall'attivazione - Di serie**

\*\* Per utilizzare questi servizi è necessario registrarsi sul portale Mercedes *me* e accettare le Condizioni di utilizzo dei servizi Mercedes *me* connect. Inoltre, occorre associare la vettura all'account utente. Alla scadenza del termine iniziale, è possibile prolungare i servizi a pagamento. L'attivazione iniziale dei servizi è possibile entro un anno dalla prima registrazione o della messa in funzione da parte del cliente, a seconda di cosa si verifica prima.



Nuova Mercedes-Benz Classe A

# Dati tecnici.



# Dati tecnici - Classe A versione berlina compatta W177

	A 180	A 200	A 220 4MATIC	A 250 4MATIC	A 250 e	A 180 d	A 220 d	Mercedes-AMG A 35 4MATIC	Mercedes-AMG A 45 S 4MATIC+
<b>MOTORE</b>									
Disposizione dei cilindri	L4	L4	L4	L4	L4	L4	L4	L4	L4
Numero cilindri	4	4	4	4	4	4	4	4	4
Capacità bagagliaio( cm <sup>3</sup> )	1332	1332	1991	1991	1332	1950	1950	1991	1991
Potenza nominale massima (kW [CV] DIN)	100[136]	120[163]	140[190]	165[224]	120[163]	85[116]	140[190]	225[306]	310[421]
Boost elettrico kW [CV]	10[14]	10[14]	10[14]	10[14]	-	-	-	10[14]	-
Potenza nominale (potenza massima) (elettronica) kW [CV]	-	-	-	-	80[109]	-	-	-	-
Max. potenza nominale potenza di sistema kW [CV]	-	-	-	-	160[218]	-	-	-	-
Coppia massima (Nm a 1/min)	230/1660-3000	270/2000-3500	300/1800-4000	350/2000-4000	270/2000-3500	280/1300-2600	400/1600-2600	400/2500-4000	500/5000-5250
Capacità serbatoio/di cui riserva (l)	43/5	43/5	51/5	51/5	35/5	43/5	51/5	51/5	51/5
<b>CAMBIO</b>									
	Automatico 7G-DCT	Automatico 7G-DCT	Automatico 8G-DCT	Automatico 8G-DCT	Automatico 8G-DCT	Automatico 8G-DCT	Automatico 8G-DCT	AMG SPEEDSHIFT DCT 8G	AMG SPEEDSHIFT DCT 8G
<b>PRESTAZIONI DI GUIDA</b>									
Velocità massima (km/h)	215	225	235	250	225	202	235	250	270
Da 0 a 100 km/h (s)	9.2	8.2	7.1	6.3	7.4	9.7	7.2	4.7	3.9
Autonomia elettrica in km	-	-	-	-	76	-	-	-	-
<b>CONSUMI ED EMISSIONI</b>									
Consumo combinato (l/100 km)	6,5	6,5	7,4	7,4	1,1	5.5	5.5	8.6	9.2
Equivalentente a benzina	-	-	-	-	3,2	6,3	6,3	-	-
Emissioni di CO <sub>2</sub> (g/km) ai sensi del regolamento (CE) n. 715/2007	148	148	168	169	26	145	144	196	208
Emissioni di CO <sub>2</sub> derivanti da carburante e/o elettricità (g/km)	33	33	37	37	27	26	26	43	46
Consumo di energia elettrica (kWh/100 km)	-	-	-	-	18,7	-	-	-	-
<b>CATEGORIA EFFICIENZA ENERGETICA</b>									
	D	D	E	E	C	C	C	F	G
<b>MASSA (KG)</b>									
Massa a vuoto ai sensi del regolamento (UE) 1230/2012/	1440-1600	1440-1600	1575-1710	1580-1711	1695-1835	1530-1690	1560-1697	1645-1775	1680/1800
Peso totale ammesso	1920	1920	2055	2060	2170	2010	2040	2120	2130
Carico massimo sul tetto (kg)	75	75	75	75	75	75	75	75	75
Rimorchio frenato/senza freno	1400/720	1600/720	1800/750	1800/750	1600/750	1400/750	1600/750	1800/750	1500/750

Il consumo di carburante/corrente è misurato secondo il regolamento 715/2007/CEE nella versione attualmente in vigore. I valori indicati relativi al consumo di energia e alle emissioni di CO<sub>2</sub> sono valori svizzeri. Si tratta di valori che sono stati rilevati nell'ambito del ciclo di misurazione WLTP. A livello pratico, i valori dei consumi possono variare da quelli indicati a seconda dello stile di guida, delle condizioni del fondo stradale e del traffico, delle condizioni meteorologiche e dello stato della vettura. I dati non si riferiscono a una singola vettura e non fanno parte dell'offerta, ma sono forniti esclusivamente a titolo di confronto tra i diversi modelli. Affinché i consumi di energia delle diverse motorizzazioni (benzina, diesel, gas, elettricità ecc.) siano comparabili, sono indicati anche con il cosiddetto equivalente benzina (unità di misura per l'energia). La CO<sub>2</sub> è il principale gas a effetto serra responsabile del riscaldamento climatico; le emissioni medie di CO<sub>2</sub> di tutti i tipi di veicoli proposti (a prescindere dal marchio) per il 2024 sono di 122 g/km, con un valore target di 118 g/km.

\*Tutti i prezzi forniti sono prezzi consigliati non vincolanti dell'importatore Mercedes-Benz Svizzera SA. Il partner commerciale ha piena libertà nella determinazione dei prezzi. Le dotazioni illustrate dei veicoli non sono vincolanti. Le immagini possono contenere accessori o equipaggiamenti a richiesta che non fanno parte della dotazione di serie. A causa delle difficoltà di fornitura di componenti per veicoli (in particolare semiconduttori), è possibile che le disponibilità siano temporaneamente limitate. Informazioni costantemente aggiornate sono disponibili sulla nostra home page e presso il vostro concessionario Mercedes-Benz.

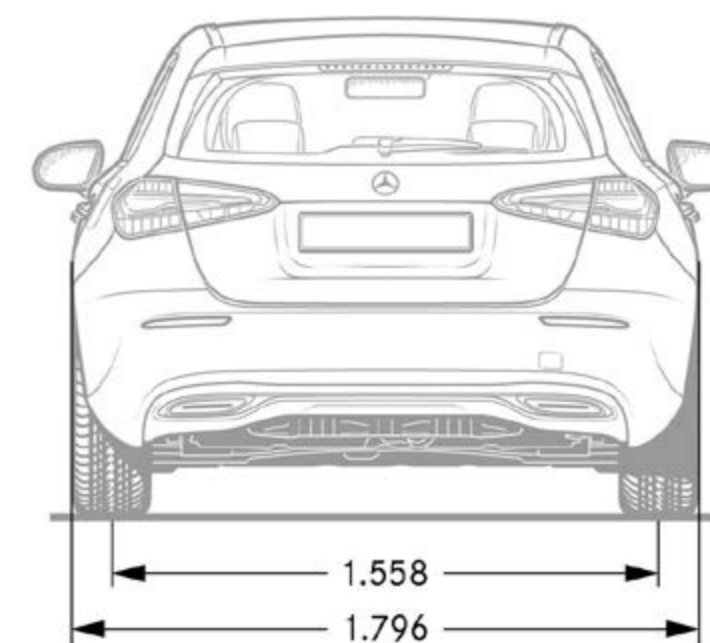
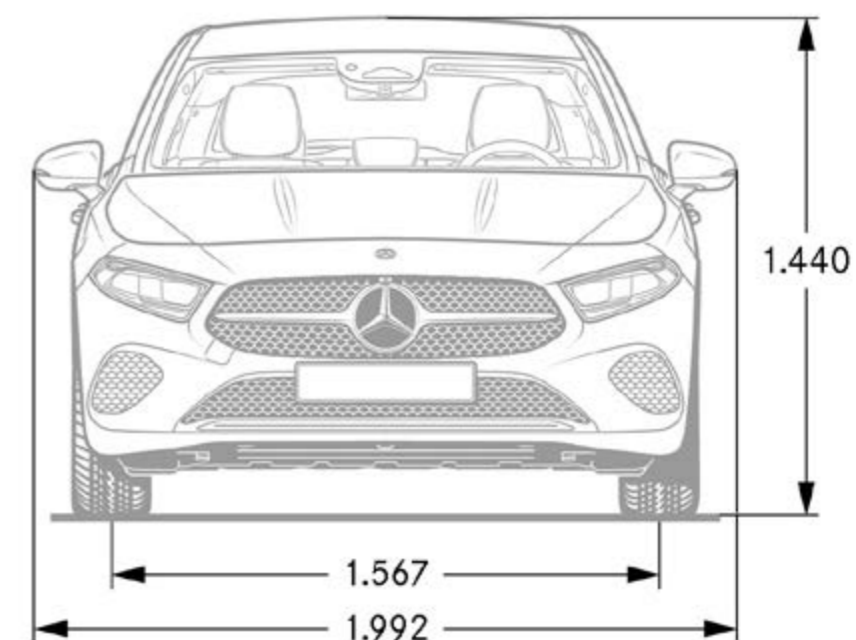
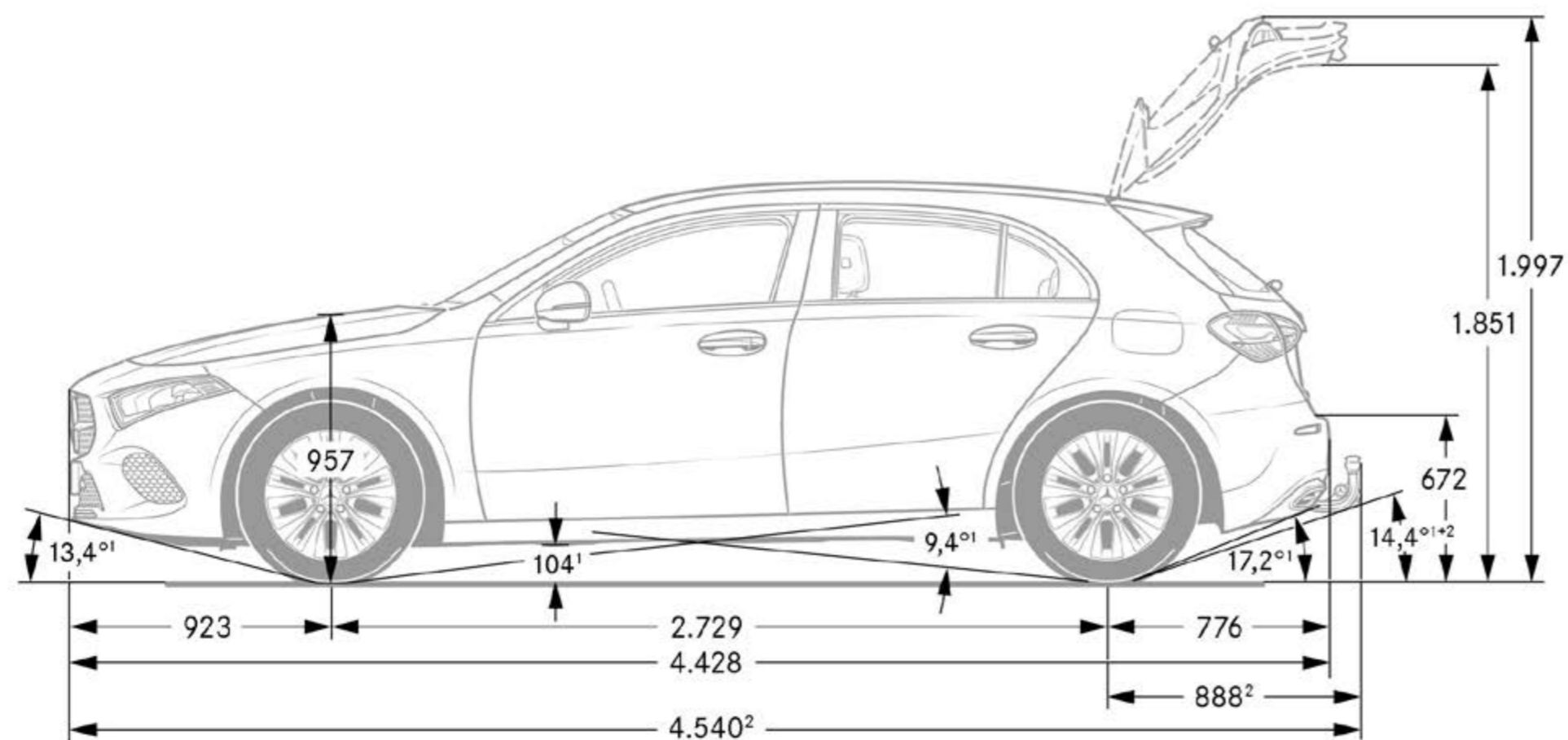
# Dati tecnici - Classe A versione berlina V177

	A 180	A 200	A 220 4MATIC	A 250 4MATIC	A 250e	A 180 d	A 220 d	Mercedes-AMG A 35 4MATIC
<b>MOTORE</b>								
Disposizione dei cilindri	L4	L4	L4	L4	L4	L4	L4	L4
Numero cilindri	4	4	4	4	4	4	4	4
Capacità bagagliaio( cm <sup>3</sup> )	1332	1332	1991	1991	1332	1950	1950	1991
Potenza nominale massima (kW [CV] DIN)	100[136]	120[163]	140[190]	165[224]	120[163]	85[116]	140[190]	225[306]
Boost elettrico kW [CV]	10[14]	10[14]	10[14]	10[14]	-	-	-	10[14]
Potenza nominale (potenza massima) (elettronica) kW [CV]	-	-	-	-	80[109]	-	-	-
Max. potenza nominale potenza di sistema kW [CV]	-	-	-	-	160[218]	-	-	-
Coppia massima (Nm a 1/min)	230/1660-3000	270/2000-3500	300/1800-4000	350/2000-4000	270/2000-3500	280/1300-2600	400/1600-2600	400/2500-4000
Capacità serbatoio/di cui riserva (l)	43/5	43/5	51/5	51/5	35/5	43/5	51/5	51/5
<b>CAMBIO</b>								
	Automatico 7G-DCT	Automatico 7G-DCT	Automatico 8G-DCT	Automatico 8G-DCT	Automatico 8G-DCT	Automatico 8G-DCT	Automatico 8G-DCT	AMG SPEEDSHIFT DCT 8G
<b>PRESTAZIONI DI GUIDA</b>								
Velocità massima (km/h)	216	230	237	250	230	206	246	250
Da 0 a 100 km/h (s)	9.3	8.3	7.2	6.4	7.5	9.9	7.3	4.8
Autonomia elettrica (km)	-	-	-	-	78	-	-	-
<b>CONSUMI ED EMISSIONI</b>								
Consumo combinato (l/100 km)	6.4	6.4	7.3	7.3	1.1	5.5	5.4	8.5
Equivalente a benzina	-	-	-	-	3.1	6.3	6.2	-
Emissioni di CO <sub>2</sub> (g/km) ai sensi del regolamento (CE) n. 715/2007	145	145	166	166	25	143	143	192
Emissioni di CO <sub>2</sub> derivanti da carburante e/o elettricità (g/km)	32	32	37	37	26	26	26	43
Consumo di energia elettrica (kWh/100 km)	-	-	-	-	18.4	-	-	-
<b>CATEGORIA EFFICIENZA ENERGETICA</b>								
	D	D	E	E	C	C	C	F
<b>MASSA (KG)</b>								
Massa a vuoto ai sensi del regolamento (UE) 1230/2012/	1450-1606	1450-1606	1585-1717	1590-1717	1705-1842	1540-1696	1570-1702	1655-1785
Peso totale ammesso	1940	1940	2075	2080	2180	2030	2060	2130
Carico massimo sul tetto (kg)	75	75	75	75	75	75	75	75
Rimorchio frenato/senza freno	1400/725	1600/725	1800/750	1800/750	1600/750	1400/750	1600/750	1800/750

Il consumo di carburante/corrente è misurato secondo il regolamento 715/2007/CEE nella versione attualmente in vigore. I valori indicati relativi al consumo di energia e alle emissioni di CO<sub>2</sub> sono valori svizzeri. Si tratta di valori che sono stati rilevati nell'ambito del ciclo di misurazione WLTP. A livello pratico, i valori dei consumi possono variare da quelli indicati a seconda dello stile di guida, delle condizioni del fondo stradale e del traffico, delle condizioni meteorologiche e dello stato della vettura. I dati non si riferiscono a una singola vettura e non fanno parte dell'offerta, ma sono forniti esclusivamente a titolo di confronto tra i diversi modelli. Affinché i consumi di energia delle diverse motorizzazioni (benzina, diesel, gas, elettricità ecc.) siano comparabili, sono indicati anche con il cosiddetto equivalente benzina (unità di misura per l'energia). La CO<sub>2</sub> è il principale gas a effetto serra responsabile del riscaldamento climatico; le emissioni medie di CO<sub>2</sub> di tutti i tipi di veicoli proposti (a prescindere dal marchio) per il 2024 sono di 122 g/km, con un valore target di 118 g/km.

\*Tutti i prezzi forniti sono prezzi consigliati non vincolanti dell'importatore Mercedes-Benz Svizzera SA. Il partner commerciale ha piena libertà nella determinazione dei prezzi. Le dotazioni illustrate dei veicoli non sono vincolanti. Le immagini possono contenere accessori o equipaggiamenti a richiesta che non fanno parte della dotazione di serie. A causa delle difficoltà di fornitura di componenti per veicoli (in particolare semiconduttori), è possibile che le disponibilità siano temporaneamente limitate. Informazioni costantemente aggiornate sono disponibili sulla nostra home page e presso il vostro concessionario Mercedes-Benz.

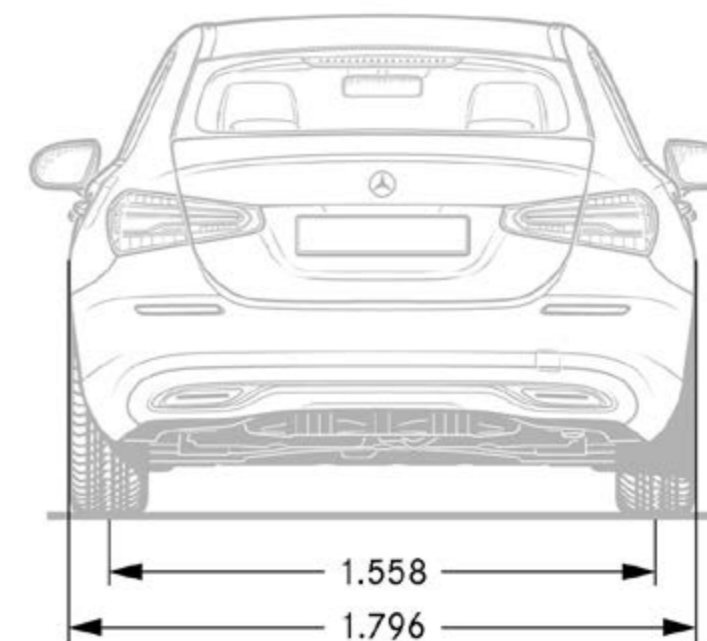
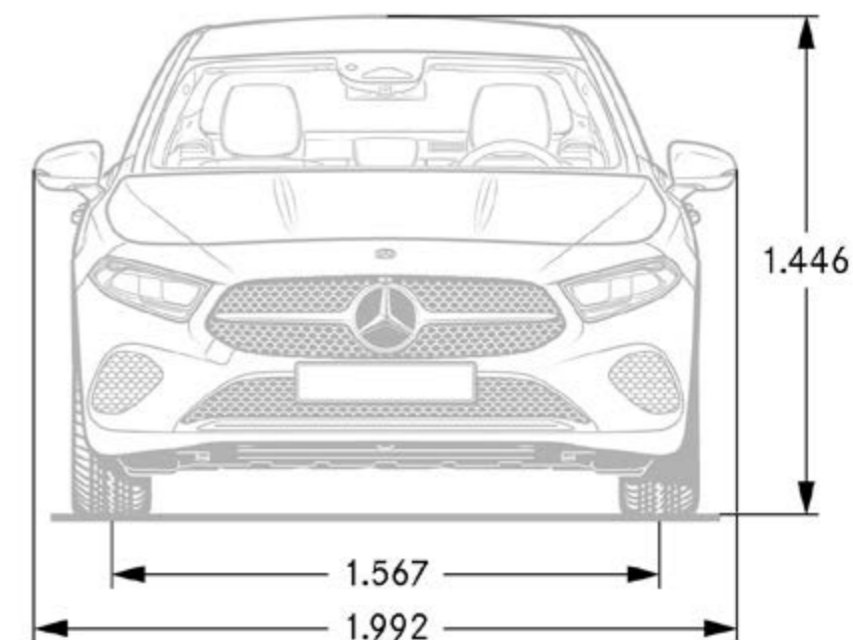
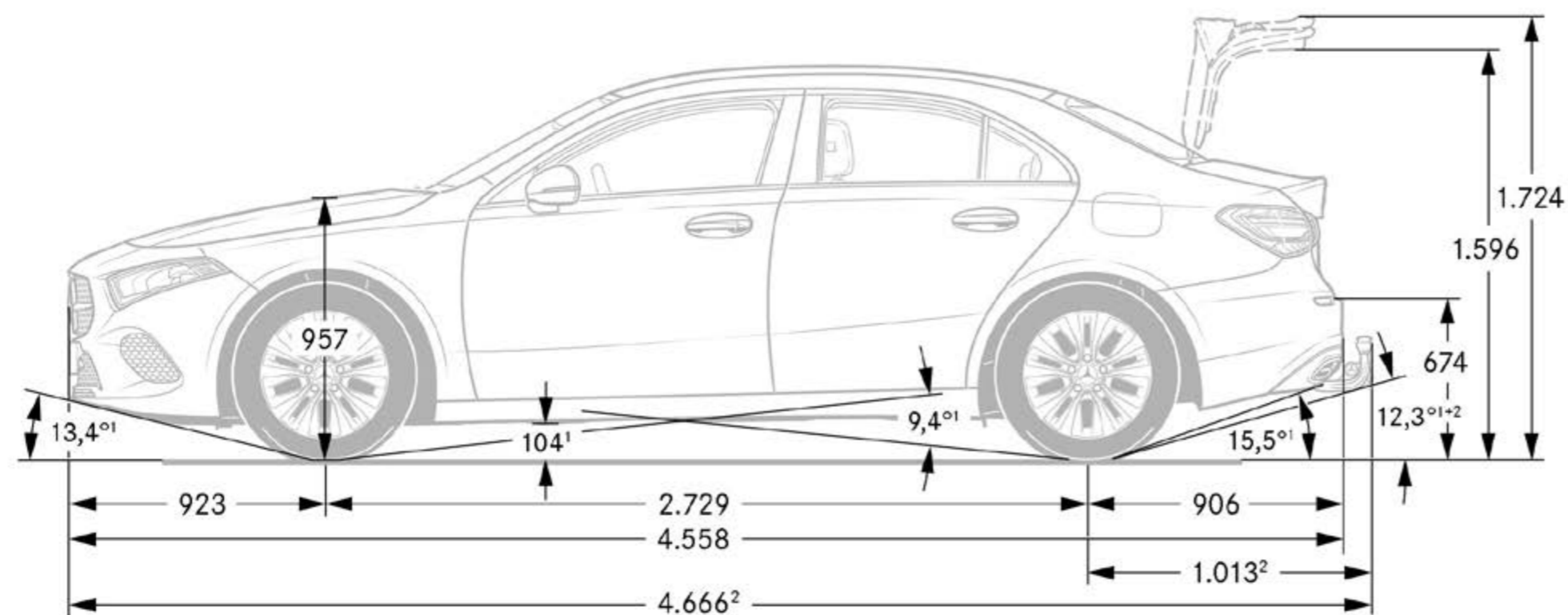
# Dimensioni Classe A versione berlina compatta - W177



Le dimensioni sono valori medi; possono sussistere piccole differenze.

\*Tutti i prezzi forniti sono prezzi consigliati non vincolanti dell'importatore Mercedes-Benz Svizzera SA. Il partner commerciale ha piena libertà nella determinazione dei prezzi. Le dotazioni illustrate dei veicoli non sono vincolanti. Le immagini possono contenere accessori o equipaggiamenti a richiesta che non fanno parte della dotazione di serie. A causa delle difficoltà di fornitura di componenti per veicoli (in particolare semiconduttori), è possibile che le disponibilità siano temporaneamente limitate. Informazioni costantemente aggiornate sono disponibili sulla nostra home page e presso il vostro concessionario Mercedes-Benz.

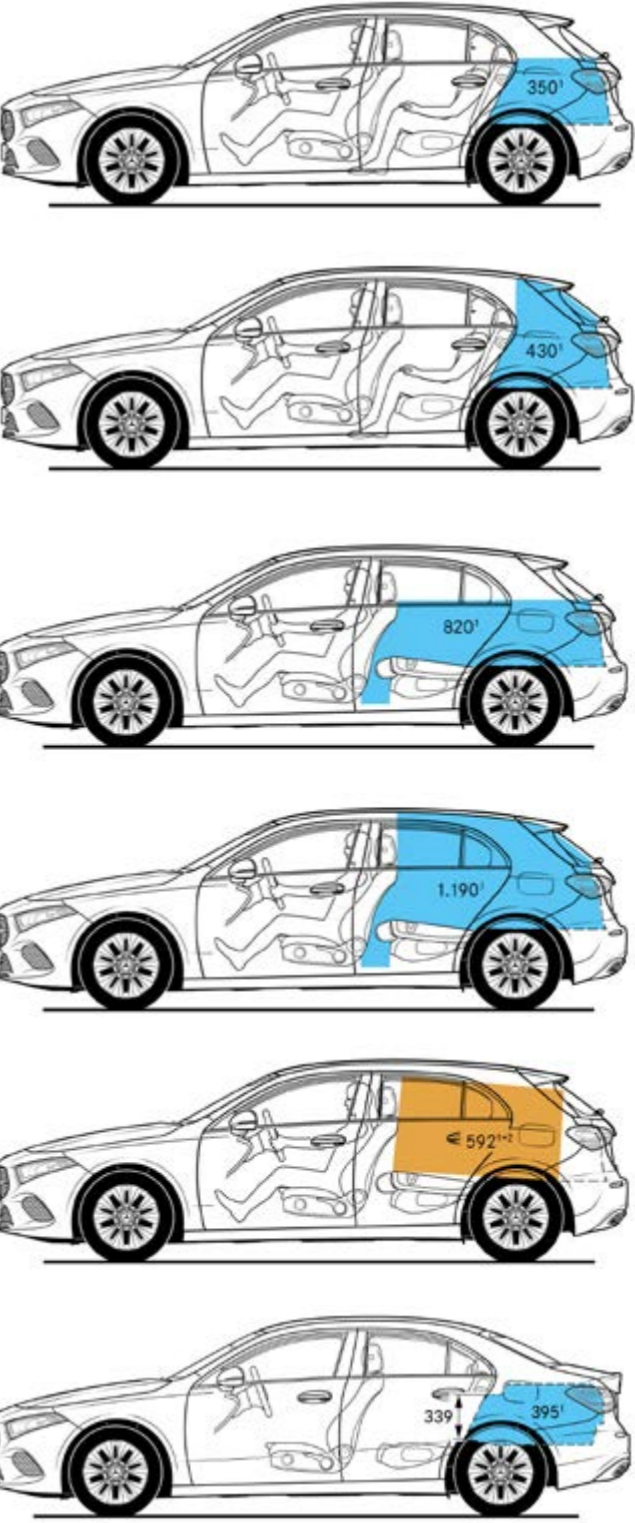
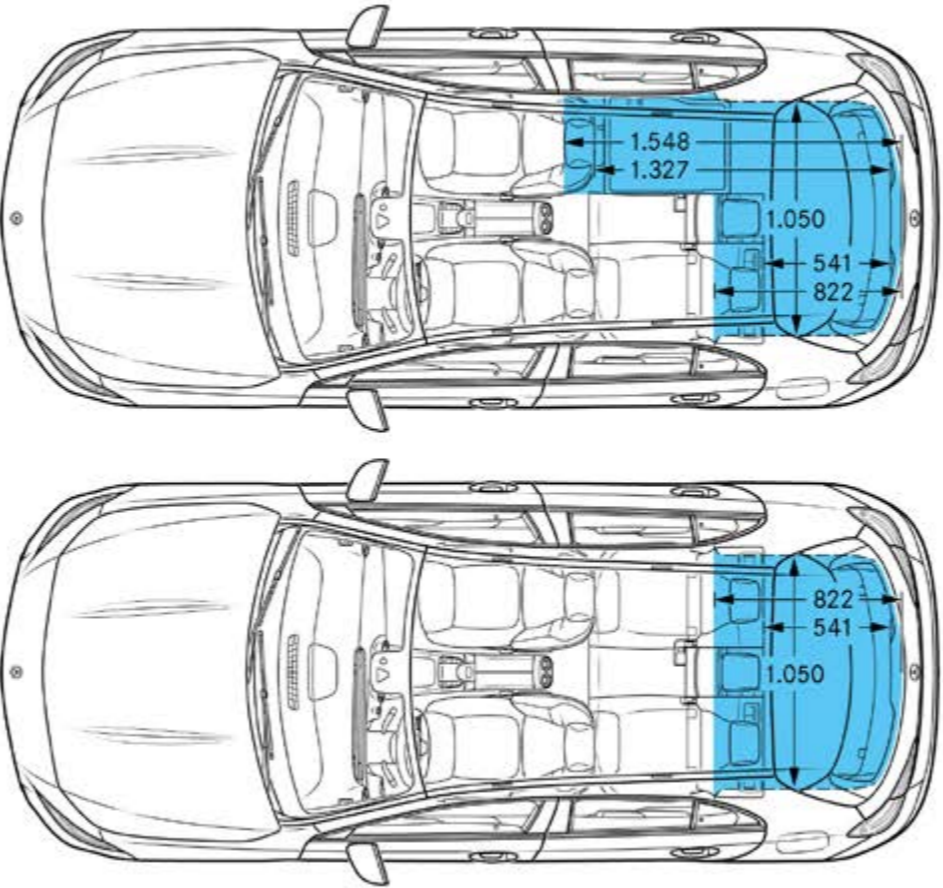
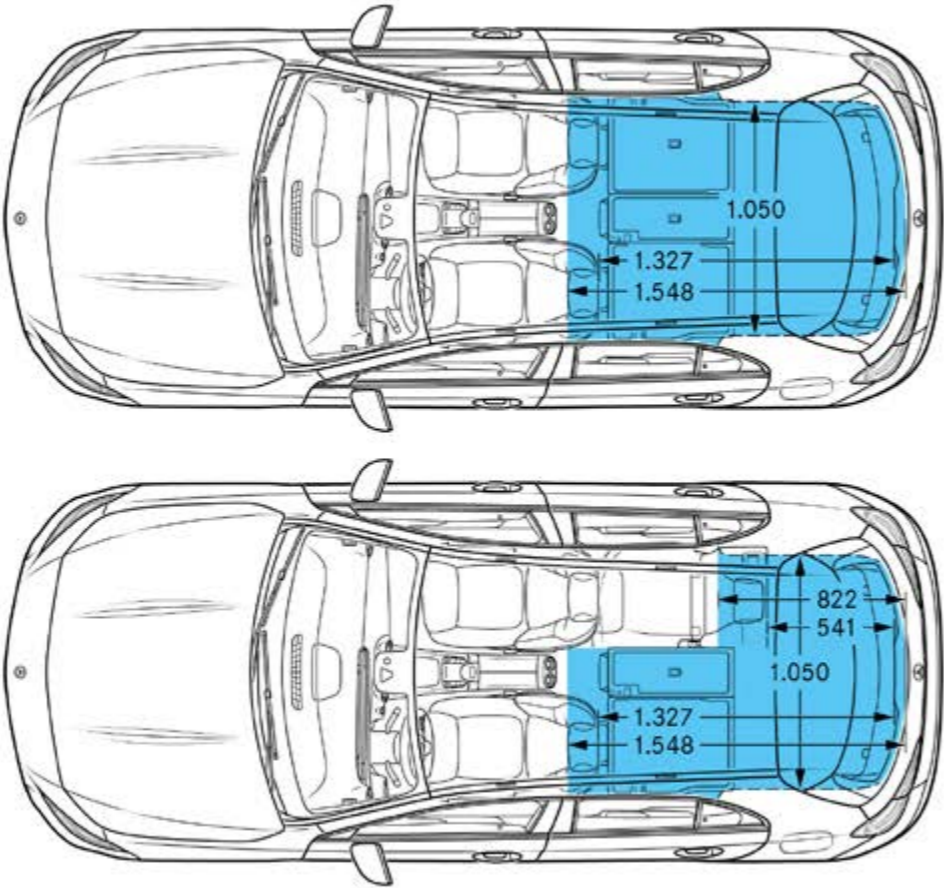
# Dimensioni Classe A versione berlina - V177



Le dimensioni sono valori medi; possono sussistere piccole differenze.

\*Tutti i prezzi forniti sono prezzi consigliati non vincolanti dell'importatore Mercedes-Benz Svizzera SA. Il partner commerciale ha piena libertà nella determinazione dei prezzi. Le dotazioni illustrate dei veicoli non sono vincolanti. Le immagini possono contenere accessori o equipaggiamenti a richiesta che non fanno parte della dotazione di serie. A causa delle difficoltà di fornitura di componenti per veicoli (in particolare semiconduttori), è possibile che le disponibilità siano temporaneamente limitate. Informazioni costantemente aggiornate sono disponibili sulla nostra home page e presso il vostro concessionario Mercedes-Benz.

# Classe A - Dimensioni e volume del bagagliaio



La capienza del bagagliaio è conforme alla linea guida ISO 3832:2002-06 (può variare a seconda degli optional)

Le dimensioni sono valori medi; possono sussistere piccole differenze.

\*Tutti i prezzi forniti sono prezzi consigliati non vincolanti dell'importatore Mercedes-Benz Svizzera SA. Il partner commerciale ha piena libertà nella determinazione dei prezzi. Le dotazioni illustrate dei veicoli non sono vincolanti. Le immagini possono contenere accessori o equipaggiamenti a richiesta che non fanno parte della dotazione di serie. A causa delle difficoltà di fornitura di componenti per veicoli (in particolare semiconduttori), è possibile che le disponibilità siano temporaneamente limitate. Informazioni costantemente aggiornate sono disponibili sulla nostra home page e presso il vostro concessionario Mercedes-Benz.



Scoprite di più  
e trasformate il vostro sogno in realtà.



# Servizi.

	PCNV* in CHF incl. IVA	A 180 d	A 200 d	A 220 d	A 180	A 200	A 220 4MATIC	A 250 4MATIC	AMG A 35 4MATIC	AMG A 45 S 4MATIC+
<p><b>MERCEDES-SWISS-INTEGRAL.</b> Garanzia e assistenza in un unico servizio. In quanto proprietari di un'autovettura Mercedes-Benz, potete beneficiare di prestazioni aggiuntive straordinarie. <b>MERCEDES-SWISS-INTEGRAL</b> pensa a tutto ciò di cui ha bisogno la vostra Mercedes-Benz nei suoi primi 100 000 chilometri. Questa combinazione esclusiva di servizi è totalmente gratuita per voi:</p> <ul style="list-style-type: none"> <li>- tutte le riparazioni (anche usura) entro tre anni o 100 000 chilometri (vale il parametro raggiunto per primo).</li> <li>- interventi di assistenza gratuiti e pezzi originali necessari in tal senso (esclusi liquidi) fino a 100 000 chilometri o al massimo dieci anni (vale il parametro raggiunto per primo).</li> </ul> <p>L'elenco dettagliato delle prestazioni è disponibile presso il vostro partner di rete Mercedes-Benz o su <a href="http://www.mercedes-benz.ch">www.mercedes-benz.ch</a> I costi di gestione ridotti rendono la guida ancora più piacevole. <b>MERCEDES-SWISS-INTEGRAL</b> tiene conto di questo fatto.</p>	0.-	S	S	S	S	S	S	S	S	S
<p><b>MERCEDES-SWISS-INTEGRAL plus.</b> Con <b>MERCEDES-SWISS-INTEGRAL plus</b> - in breve <b>MSI plus</b> - potete prolungare i servizi di <b>MERCEDES-SWISS-INTEGRAL</b> già all'acquisto del nuovo veicolo a condizioni interessanti di uno, due o tre anni, fino a sei 7 anni di esercizio o 200 000 chilometri (vale il primo parametro raggiunto). Nell'arco della durata di <b>MSI plus</b> sono comprese tutte le riparazioni e la sostituzione di parti soggette a usura. L'elenco dettagliato delle prestazioni è disponibile presso il vostro partner di rete Mercedes-Benz o su <a href="http://www.mercedes-benz.ch/it/passengercars/services/warranty">www.mercedes-benz.ch/it/passengercars/services/warranty</a> Ci facciamo inoltre carico di tutti gli interventi di assistenza prescritti, compresi i pezzi originali necessari in tal senso (esclusi carburanti).</p> <p><b>MSI plus 4 New:</b> prolungamento di un anno, fino a un totale di quattro anni o 120 000 chilometri Validità del prezzo dal 1.1.2024 al 31.1.2025 o fino a revoca</p>	1038.- 2024.-	● —	● —	● —	● —	● —	● —	● —	— ●	— ●
<p><b>MOBILITÀ MERCEDES-BENZ.</b> La compagna in tutti i viaggi con il vostro nuovo veicolo è sempre la sensazione di viaggiare in sicurezza. Se però un giorno doveste avere bisogno di assistenza, Mercedes-Benz Service24h è a vostra disposizione al numero di telefono gratuito 00800 1 777 7777 (in alternativa: +41 44 439 15 67). Potete inoltre ampliare questo servizio fino a comprendere il servizio telematico integrato Mercedes-Benz Contact. Il requisito è collegare la radio a un telefono cellulare pronto all'uso. Premendo un pulsante verrete collegati telefonicamente al servizio clienti di Mercedes-Benz. Su richiesta vengono trasmessi anche tutti i dati rilevanti relativi al veicolo e alla posizione, di modo da garantire il tempo di reazione più breve e un'assistenza veloce sul posto. Di serie e senza sovrapprezzo: il pacchetto mobilità Mercedes-Benz Mobilo. Mobilo si prolunga automaticamente alla scadenza della garanzia di mobilità (due anni) per guasti e prestazioni di assicurazione per un altro anno, fino a un massimo di 30 anni. Il requisito è un manutenzione regolare presso il vostro partner Mercedes-Benz Service. Dalla perdita di chiavi ai guasti e fino ai danni dovuti a incidente o vandalismo: Mobilo è al vostro fianco per farvi raggiungere la meta stabilita. E questo in tutta Europa. Qualsiasi problema abbiate, una cosa è certa: potrete proseguire il vostro viaggio nel modo più veloce possibile.</p>	0.-	S	S	S	S	S	S	S	S	S

● Disponibile dietro sovrapprezzo S Equipaggiamento di serie — Non disponibile

\*Tutti i prezzi forniti sono prezzi consigliati non vincolanti dell'importatore Mercedes-Benz Svizzera SA. Il partner commerciale ha piena libertà nella determinazione dei prezzi. Le dotazioni illustrate dei veicoli non sono vincolanti. Le immagini possono contenere accessori o equipaggiamenti a richiesta che non fanno parte della dotazione di serie. A causa delle difficoltà di fornitura di componenti per veicoli (in particolare semiconduttori), è possibile che le disponibilità siano temporaneamente limitate. Informazioni costantemente aggiornate sono disponibili sulla nostra home page e presso il vostro concessionario Mercedes-Benz.

