



La nuova GLC.

Valido dal 2 maggio 2024

Mercedes-Benz



La nuova Mercedes-Benz GLC

Benvenuti.

La vettura più dinamica dell'apprezzata famiglia SUV di Mercedes-Benz. Qui scoprirete tutto ciò che vorreste sapere sulla vostra nuova GLC.

Essendo completamente interattiva, potete navigare tra i suoi contenuti a vostro piacimento.



La nuova Mercedes-Benz GLC: dinamica e potente

Punti forti >

Prezzi del modello >

Linee >

Mercedes-AMG

Equipaggiamenti a richiesta >

Ricarica ed erogazione >

Digital Extras >

Dati tecnici e servizi >

La nuova Mercedes-Benz GLC

Punti forti.



Dimensioni esclusive ed esterni sportivi.

I sei centimetri di lunghezza aggiuntivi conferiscono alla GLC una silhouette tesa e quindi più dinamica. Nuovi elementi di design, come i retrovisori esterni montati sulle porte, i bordi sagomati dei passaruota e i predellini di accesso a richiesta, danno vita a un look offroad sportivo ed elegante.





Maggiori prestazioni e minori consumi.

Grazie a innovazioni come l'alternatore-starter integrato con rete di bordo a 48 volt, i motori a 4 cilindri con trazione integrale 4MATIC riescono a ottimizzare la dinamica di marcia e al tempo stesso anche l'efficienza.

Tuttofare al top della forma.

Oltre a essere cresciuta in lunghezza, la GLC si presenta adesso con un look più sportivo: la versione AVANTGARDE di serie abbandona i cerchi della serie precedente per passare ai cerchi in lega leggera da 45,7 cm (18"). A richiesta, la versione AMG Line e il pacchetto Night aggiungono altri particolari sportivi per personalizzare l'auto.





Lusso moderno reinterpretato.

Le forme filanti e i materiali pregiati portano l'esclusività moderna degli interni della GLC su un livello nuovo. L'elegante plancia sportiva è ancora più focalizzata sul conducente. A questo concorre anche il sistema di comando e visualizzazione rielaborato, basato interamente sulla digitalizzazione.



Sistema digitalizzato di comando e visualizzazione.

Il sistema di comando e visualizzazione è molto simile a quello della Classe C e della Classe S ed è ampiamente digitalizzato.

Il display digitale del conducente, sospeso sulla plancia, sostituisce la strumentazione tradizionale. Molti contenuti, come gli itinerari, la navigazione o l'audio, sono visibili a tutto schermo.

Il display centrale senza cornice (868) nella consolle centrale con una diagonale di 30,2 cm (11,9") viene gestito tramite comandi touch. La leggera inclinazione verso il conducente ne semplifica l'uso e la lettura.



Personalizzazione per un'atmosfera unica.

Gli interni AVANTGARDE sono già inclusi nell'equipaggiamento di serie. Con gli interni AMG Line è possibile personalizzare l'abitacolo, rendendolo ancora più dinamico.

Sistemi di assistenza alla guida per viaggiare in modalità semiautomatica.

I sistemi di assistenza alla guida consentono di viaggiare in modo semiautomatico (livello 2)¹. Benché il conducente debba tenere sempre sott'occhio il traffico, i sistemi di assistenza della GLC possono accelerare, frenare e mantenere la corsia in modo temporaneamente autonomo, alleviando il compito del conducente in situazioni di guida faticose e stancanti.

¹I nostri sistemi di assistenza alla guida e di sicurezza costituiscono esclusivamente degli ausili e non sollevano il conducente dalle sue responsabilità. Prendete nota delle informazioni contenute nel Manuale d'uso e dei limiti del sistema ivi descritti.



Possibilità offroad ampliate.

La trazione integrale 4MATIC, il programma di marcia Offroad DYNAMIC SELECT e l'ausilio alla marcia in discesa (DSR) contribuiscono a garantire un'ottima risposta della GLC anche su strade non battute. Nel programma di marcia Offroad i modelli ibridi plug-in prediligono il funzionamento puramente elettrico. Per la prima volta, la speciale modalità Offroad mostra le informazioni sull'itinerario fuoristrada nel display centrale della GLC. Un'altra novità è il cofano trasparente in combinazione con la telecamera a 360° opzionale, che mostra sul display centrale l'area antistante il veicolo, facilitando la guida fuoristrada.



Bagagliaio più capiente e meglio sfruttabile.

Passeggeri, attrezzi o bagagli: l'abitacolo della GLC è spazioso e molto ben sfruttabile. Gli schienali dei sedili posteriori possono essere portati all'occorrenza nella posizione cargo. In questo modo il volume di carico aumenta a 620 litri (470 litri nell'ibrido plug-in), che rappresentano un riferimento nel panorama della concorrenza e segnano un aumento di 70 litri (75 litri nell'ibrido plug-in) rispetto alla serie precedente.



Comportamento di guida personalizzato nell'assetto.

Le diverse varianti di assetto consentono di adattare la GLC in modo eccezionale a tutte le esigenze personali. La dotazione di serie prevede l'assetto AGILITY CONTROL con sistema di sospensioni selettive.

Il pacchetto tecnico (PAD) offre il più ampio ventaglio di esperienze di guida. Include le sospensioni pneumatiche AIRMATIC, in grado di gestire qualsiasi tipo di guida, dalla più sportiva e grintosa alla più morbida e confortevole. È inoltre possibile regolare il livello del veicolo, ad esempio per aumentare l'altezza libera dal suolo quando si viaggia in fuoristrada.

La nuova Mercedes-Benz GLC

Guida precisa su percorsi impervi, grazie al «cofano motore trasparente»



Schermata Offroad MBUX con «cofano motore trasparente»: vista virtuale attraverso il vano motore sotto il veicolo (fino a 8 km/h).

Posizione esatta e angolo di sterzata delle ruote anteriori.

Gli ostacoli sulla traiettoria vengono rilevati per tempo.



Campo visivo umano

Campo visivo digitale





Digital Extras: soluzioni intelligenti che arricchiscono la vostra vita.

Più intelligenti.

Le tecnologie all'avanguardia arricchiscono la vostra esperienza di guida con un ampio ventaglio di funzionalità per l'intrattenimento, il comfort, la sicurezza e la navigazione. Potete personalizzare comodamente la vostra Mercedes-Benz mediante lo smartphone o il sistema multimediale MBUX.

Più simile a me.

Sempre molto personale: i Digital Extras vi permettono di accedere ad esempio alle vostre impostazioni personali con i profili, che forniscono consigli intelligenti basati sul vostro comportamento di guida per adattare i servizi alle vostre preferenze.

Più umana.

Tecnologia ed empatia fanno un tutt'uno: affinché la vostra Mercedes-Benz sia flessibile come voi, i Digital Extras sono concepiti per rendere l'interazione con l'Infotainment a bordo e i comandi vocali il più possibile naturali, intuitivi e umani.

La nuova Mercedes-Benz GLC

Ibrida plug-in.





Tuttofare al top della forma.

Rispetto alla serie precedente, i modelli ibridi plug-in della nuova GLC vantano un'autonomia nettamente maggiore: nel ciclo WLTP raggiungono un'autonomia elettrica di oltre 100 km, permettendo così di percorrere molti tragitti senza emissioni locali. Grazie alla funzione di ricarica rapida a richiesta, è possibile ricaricarli su strada con una potenza massima di 60 kW. È possibile combinare la propulsione elettrica da 100 kW (136 CV) con un motore a benzina o diesel. Entrambe le varianti sono a trazione integrale.

La nuova GLC ibrida plug-in: pronta per l'uso.

- Tre programmi di marcia DYNAMIC SELECT aggiuntivi: «Electric», «Battery Level» e «Hybrid»
- Programma di marcia Offroad che predilige la trazione puramente elettrica
- Servizio speciale Mercedes me Charge (38U): un unico contratto per accedere in tutta Europa a numerose stazioni di ricarica pubbliche
- Modulo del pedale dell'acceleratore tattile, che accende il motore a combustione quando si supera il punto di resistenza aggiuntivo nel pedale dell'acceleratore
- Velocità massima di 140 km/h con propulsione esclusivamente elettrica
- Assetto (485) con 20 mm in più di altezza libera dal suolo e regolazione del livello (480) sull'asse posteriore per un livello del veicolo indipendente dal carico
- 470 l con gli schienali dei sedili posteriori in posizione cargo





In primo piano: GLC 300 e 4MATIC.

La GLC 300 e 4MATIC è un esempio particolarmente brillante della tecnologia ibrida plug-in di Mercedes-Benz.

Ne sono una dimostrazione i punti forti del modello:

- Autonomia esclusivamente elettrica equivalente combinata¹ (km): 119-130
- Potenza nominale (elettrica) (kW/CV): 100/136
- Potenza di sistema (kW/CV): 230/313
- Coppia alla potenza di sistema (Nm): 550
- Velocità massima (km/h): 140 (modalità elettrica)/218
- Accelerazione 0-100 km/h in 6,7 s

Gestione intelligente della trazione.

- Recupero dell'energia basato su radar: la funzione di decelerazione con assistenza radar frena automaticamente il veicolo quando è necessario. L'energia di frenata si trasforma in energia elettrica di nuovo disponibile.
- Il sistema di assistenza ECO verifica anche se il veicolo sta per incontrare una discesa o un limite di velocità, raccomandando al conducente di togliere il piede dal pedale dell'acceleratore.



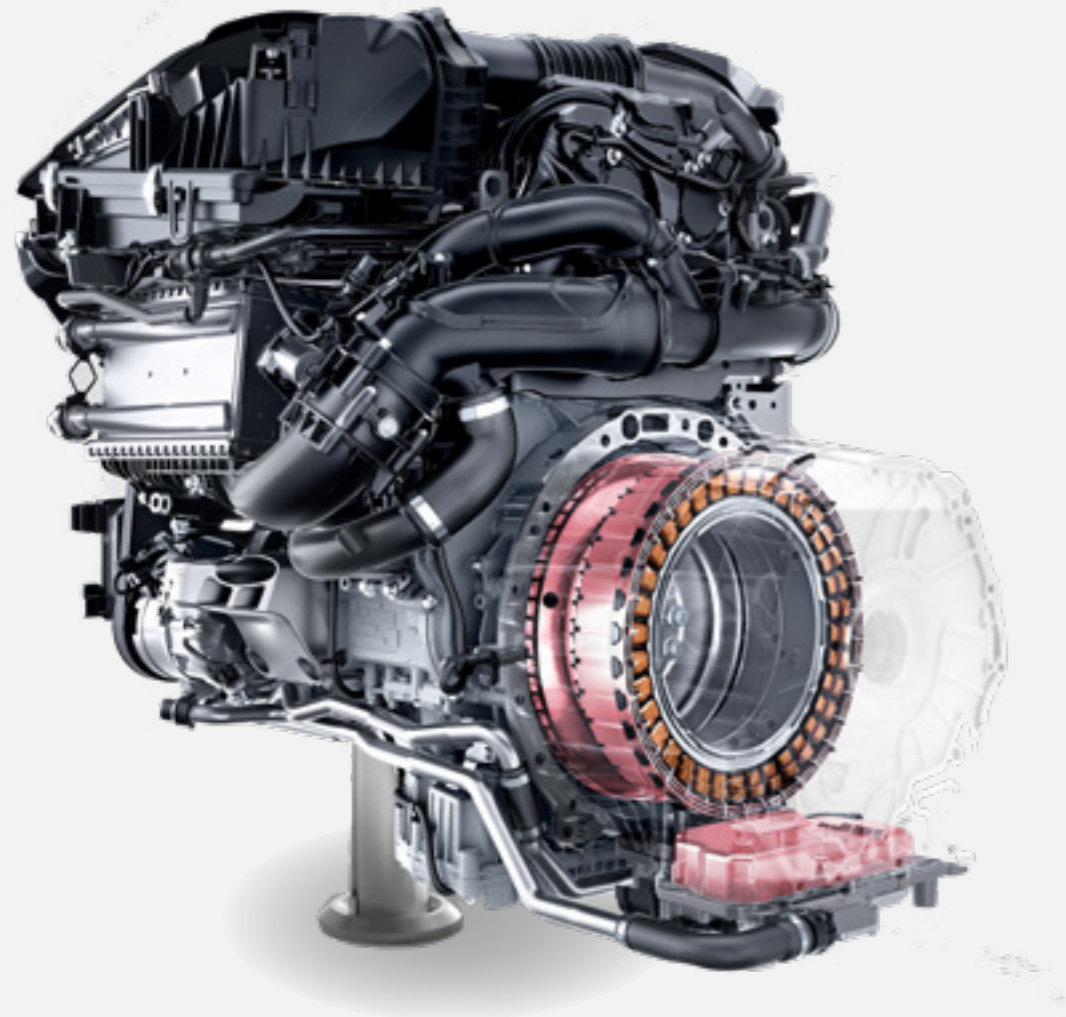
¹I valori indicati sono relativi alle emissioni di CO₂ misurate con la procedura WLTP ai sensi dell' 2 n. 3 del Regolamento di esecuzione (UE) 2017/1153. I dati relativi al consumo di carburante sono stati rilevati sulla base di tali valori. Il consumo di corrente [e l'autonomia] sono stati misurati sulla base del Regolamento 2017/1151/UE.

La nuova Mercedes-Benz GLC

Prezzi del modello.



Scegliete la vostra variante di motore:



Benzina



Diesel

GLC - varianti di modello e dati tecnici.

	Motore Cilindrata (cm ³) Cilindri	Potenza in kW e CV	Velocità massima (km/h) Accelerazione 0-100 km/h (s)	Consumo UE combinato* (l/100 km) Emissioni di CO ₂ combinate* (g/km)	Equivalente a benzina	Emissioni di CO ₂ generate dalla produzione di carburante e/o di corrente (g/km)	Categoria efficienza energetica	Cambio	Modello base	EQUIPAGGIAMENTO DI SERIE Prezzo di listino lordo consigliato non vincolante** in CHF <small>IVA inclusa</small>
GLC 200 4MATIC	Benzina 1999 4/L	150 + 17 (204 + 23) 320	221 7,8	8,2-7,3 186-167		43	E	9G-TRONIC	AVANTGARDE Advanced	71 000.-
GLC 220 d 4MATIC	Diesel 1993 4/L	145 + 17 (197 + 23) 440	219 8,0	5,9-5,2 155-136	6,7	30	D	9G-TRONIC	AVANTGARDE Advanced	69 000.-
GLC 300 4MATIC	Benzina 1999 4/L	190 + 17 (258 + 23) 400	240 6,2	8,2-7,4 186-168		43	F	9G-TRONIC	AVANTGARDE Advanced	76 900.-
GLC 300 d 4MATIC	Diesel 1993 4/L	198 + 17 (269 + 23) 550	243 6,3	6,2-5,6 163-146	7,1	31	D	9G-TRONIC	AVANTGARDE Advanced	82 300.-
GLC 450 d 4MATIC	Diesel 2989 6/L	270 + 17 (367 + 23) 750	250 4,7	7,0-6,3 185	8	36	E	9G-TRONIC	AVANTGARDE Advanced	92 500.-

*Il consumo di carburante/corrente è misurato secondo il regolamento 715/2007/CEE nella versione attualmente in vigore. I valori indicati relativi al consumo di energia e alle emissioni di CO₂ sono valori svizzeri. Si tratta di valori che sono stati rilevati nell'ambito del ciclo di misurazione WLTP. A livello pratico, i valori dei consumi possono variare da quelli indicati a seconda dello stile di guida, delle condizioni del fondo stradale e del traffico, delle condizioni meteorologiche e dello stato della vettura. I dati non si riferiscono a una singola vettura e non fanno parte dell'offerta, ma sono forniti esclusivamente a titolo di confronto tra i diversi modelli. Affinché i consumi di energia delle diverse motorizzazioni (benzina, diesel, gas, elettricità ecc.) siano comparabili, sono indicati anche con il cosiddetto equivalente benzina (unità di misura per l'energia). La CO₂ è il principale gas a effetto serra responsabile del riscaldamento climatico; le emissioni medie di CO₂ di tutti i tipi di veicoli proposti (a prescindere dal marchio) per il 2024 sono di 122 g/km, con un valore target di 118 g/km.

**Prezzo di listino lordo consigliato non vincolante, IVA inclusa. Tutti i prezzi forniti sono prezzi consigliati non vincolanti dell'importatore Mercedes-Benz Svizzera SA. Il partner commerciale ha piena libertà nella determinazione dei prezzi. Le dotazioni illustrate dei veicoli non sono vincolanti. Le immagini possono contenere accessori o equipaggiamenti a richiesta che non fanno parte della dotazione di serie.

GLC - varianti di modello e dati tecnici - ibridi plug-in e AMG.

	Motore	Potenza di sistema kW (CV)	Potenza nominale* kW (CV)	Potenza nominale kW (CV)	Velocità massima km/h	Consumo ponderato combinato* l/100 km	Equivalent-essence	Emissioni di CO ₂ ponderate combinate* g/km	Emissions de CO ₂ de la mise à disposition de l'électricité	Categoria efficienza energetica	Cambio	Modello base	EQUIPAGGIAMENTO DI SERIE	Prezzo di listino lordo consigliato non vincolante** in CHF IVA inclusa
	Cilindrata (cm ³) Cilindri	Coppia Nm	Coppia* Nm	Coppia Nm	Accelerazione 0-100 km/h (s)	Consumo elettrico ponderato combinato* kWh/100 km								
GLC 300 e 4MATIC	Benzina 1999 4/L	230 (313) 550	150 (204) 320	100 (136) 440	218 6,7	0,7 22,5-20,4	3,4	15,0-12,0	26	C	9G-TRONIC	AVANTGARDE Advanced	80 000.-	
GLC 300 de 4MATIC	Diesel 1993 4/L	245 (333) 750	145 (197) 440	100 (136) 440	217 6,4	0,7 23,0-20,5	3,3	14,0-10,0	26	C	9G-TRONIC	AVANTGARDE Advanced	82 700.-	
GLC 400 e 4MATIC	Benzina 1999 4/L	280 (381) 650	185 (252) 400	100 (136) 440	237 5,6	0,5 22,5-20,4	3,3	15,0-12,0	26	C	9G-TRONIC	AVANTGARDE Advanced	83 100.-	
Mercedes-AMG GLC 43 4MATIC «Executive Edition»	Benzina 1991 4/L		310 (421) 500	10 (14)	250 4,8	10,6		232	56	G	AMG SPEEDSHIFT MCT 9G	AMG Line Premium	99 000.-	
Mercedes-AMG GLC 63 S E PERFORMANCE «Executive Edition»	Benzina 1991 4/L	500 (680) 1020	350 (476) 545	150 (204) 300	275 3,5	7,5-7,5 12,0-12,7	8,9	170,0-170,0	52	G	AMG SPEEDSHIFT MCT 9G	AMG Line Premium	137 200.-	

* Il consumo di carburante/corrente è misurato secondo il regolamento 715/2007/CEE nella versione attualmente in vigore. I valori indicati relativi al consumo di energia e alle emissioni di CO₂ sono valori svizzeri. Si tratta di valori che sono stati rilevati nell'ambito del ciclo di misurazione WLTP. A livello pratico, i valori dei consumi possono variare da quelli indicati a seconda dello stile di guida, delle condizioni del fondo stradale e del traffico, delle condizioni meteorologiche e dello stato della vettura. I dati non si riferiscono a una singola vettura e non fanno parte dell'offerta, ma sono forniti esclusivamente a titolo di confronto tra i diversi modelli. Affinché i consumi di energia delle diverse motorizzazioni (benzina, diesel, gas, elettricità ecc.) siano comparabili, sono indicati anche con il cosiddetto equivalente benzina (unità di misura per l'energia). La CO₂ è il principale gas a effetto serra responsabile del riscaldamento climatico; le emissioni medie di CO₂ di tutti i tipi di veicoli proposti (a prescindere dal marchio) per il 2024 sono di 122 g/km, con un valore target di 118 g/km.

**Prezzo di listino lordo consigliato non vincolante, IVA inclusa. Tutti i prezzi forniti sono prezzi consigliati non vincolanti dell'importatore Mercedes-Benz Svizzera SA. Il partner commerciale ha piena libertà nella determinazione dei prezzi. Le dotazioni illustrate dei veicoli non sono vincolanti. Le immagini possono contenere accessori o equipaggiamenti a richiesta che non fanno parte della dotazione di serie.

La nuova Mercedes-Benz GLC

Linee.



Panoramica degli equipaggiamenti

	AVANTGARDE Advanced (PSE)	AVANTGARDE Advanced Plus (PSI)	AMG Line Advanced (PSF)	AMG Line Advanced Plus (PSJ)	AMG Line Premium (PSN)	AMG Line Premium Plus (PSQ)
Equipaggiamento di serie	●	●	●	●	●	●
Interni AVANTGARDE	●	●				
Esterni AVANTGARDE	●	●				
Interni AMG Line			●	●	●	●
Esterni AMG Line			●	●	●	●
Impianto frenante con freni a disco più larghi sull'asse anteriore ¹			●	●	●	●
		+		+	+	+
Battitacchi illuminati		●		●	●	●
Blind Spot Assist		●		●	●	●
Pacchetto di personalizzazione		●		●	●	●
Sedile lato guida regolabile elettricamente con funzione Memory		●		●	●	●
Sistema di riconoscimento automatico dei segnali stradali		●		●	●	●
★ Pacchetto parcheggio con telecamera a 360°					●	●
★ DIGITAL LIGHT					●	●
★ PACCHETTO COMFORT KEYLESS-GO					●	●
Vetro acustico atermico e insonorizzante					●	●
Realtà aumentata MBUX per la navigazione					●	●
Climatizzatore automatico THERMOTRONIC con 4 zone climatiche						●
DIGITAL LIGHT con funzione di proiezione						●
★ Burmester® 3D Surround Soundsystem						●
★ Display head-up ²						●
★ Tetto scorrevole panoramico						●

★ Questo equipaggiamento a richiesta è disponibile per tutti i modelli.

¹ Tutti i modelli ibridi plug-in vengono dotati di serie di un sistema di frenata con larghi freni a disco sull'asse anteriore (U29).

² Disponibile dai modelli AVANTGARDE Advanced Plus (PSI)/AMG Line Advanced Plus (PSJ).

* Tutti i prezzi forniti sono prezzi consigliati non vincolanti dell'importatore Mercedes-Benz Svizzera SA. Il partner commerciale ha piena libertà nella determinazione dei prezzi. Le dotazioni illustrate dei veicoli non sono vincolanti. Le immagini possono contenere accessori o equipaggiamenti a richiesta che non fanno parte della dotazione di serie. A causa delle difficoltà di fornitura di componenti per veicoli (in particolare semiconduttori), è possibile che le disponibilità siano temporaneamente limitate. Informazioni costantemente aggiornate sono disponibili sulla nostra home page e presso il vostro concessionario Mercedes-Benz.

AVANTGARDE



Advanced

CHF 0.-

- Pacchetto Comfort per i sedili
- Pacchetto retrovisori
- Navigazione Premium MBUX

[> ulteriori contenuti](#)



Advanced Plus

CHF 1907.-

- Sistema di riconoscimento automatico dei segnali stradali¹
- Blind Spot Assist¹
- Pacchetto Memory

[> ulteriori contenuti](#)

+

Advanced

¹I nostri sistemi di assistenza alla guida e di sicurezza costituiscono esclusivamente degli ausili e non sollevano il conducente dalle sue responsabilità. Prendete nota delle informazioni contenute nel Manuale d'uso e dei limiti del sistema ivi descritti.

Equipaggiamento di serie

ESTERNI

Esterni AVANTGARDE (P15)

Fari a LED High Performance (632)

Cerchi in lega leggera da 45,7 cm (18") a 5 doppie razze (R74)

Mancorrenti in alluminio anodizzato lucido (725)

Vetri atermici oscurati (840)

INTERNI

Interni AVANTGARDE (P14)

Pacchetto cromo interni (901)

Illuminazione di atmosfera (891)

Pelle ecologica ARTICO/tessuto Tomasi (301A)

Inseriti con design a rombi color argento (H50)

Consolle centrale in nero lucido (757)

Volante sportivo multifunzione in pelle (L3E)

Copertura del vano di carico EASY-PACK (723)

Pacchetto vano di carico (942)

Pacchetto vani portaoggetti (30P)

Giacca fluorescente per conducente (70B)

Tappetini in velluto (U12)

Supporto lombare regolabile su 4 parametri (U22) /pacchetto Comfort per i sedili (P65)

Sedili anteriori riscaldati (873)

Doppio portabevande (310)

Display centrale (11,9") (868)

Display del conducente (12,3") (464)

Pacchetto luci interne (876)

TECNOLOGIA

Portellone posteriore EASY-PACK (890)

TIREFIT (B51)

Navigazione Premium MBUX (PBG)

Servizi da remoto (00U)

Sistema multimediale MBUX (521)

Funzioni avanzate MBUX (355)

Sistema antisbandamento attivo (243)¹

Integrazione smartphone (14U)

Sistema di ricarica wireless per dispositivi mobili nella zona anteriore (897)

Pacchetto USB (75B)

Scansione delle impronte digitali (321)

Climatizzatore automatico THERMATIC con 2 zone climatiche (580)

Predisposizione per il trasferimento della chiave digitale (20U)

Sistema di assistenza abbaglianti adattativi (608)¹

Tergicristalli con sensore pioggia (345)

Pacchetto retrovisori (P49)

Pacchetto parcheggio con telecamera per la retromarcia assistita (P44)¹

TEMPOMAT

Programma di marcia Offroad

Ausilio alla marcia in discesa Downhill Speed Regulation - DSR

IBRIDI PLUG-IN

Sistema di frenata con larghi freni a disco sull'asse anteriore (U29)

Sistema di ricarica a corrente alternata (ricarica CA) (82B)

Servizi da remoto e di ricarica Plus (38U)

Cavo di ricarica per presa elettrica industriale, 5 m, piatto (B32)

Cavo di ricarica per wallbox e stazione di ricarica pubblica, 5 m, diritto (9B2)

Cerchi in lega leggera nel design a 5 razze da 45,7 cm (18") (R32)

Preclimatizzazione mediante batteria ad alto voltaggio per riscaldamento e raffreddamento

¹ I nostri sistemi di assistenza alla guida e di sicurezza costituiscono esclusivamente degli ausili e non sollevano il conducente dalle sue responsabilità. Prendete nota delle informazioni contenute nel Manuale d'uso e dei limiti del sistema ivi descritti.



AVANTGARDE Advanced

PCNV* IVA incl.

CHF **0.-**

- Sedili anteriori riscaldati (873)
- Pacchetto parcheggio con telecamera per la retromarcia assistita (P44)¹
- Navigazione Premium MBUX (PBG)
- Sistema antibandamento attivo (243)¹
- Climatizzatore automatico THERMATIC con 2 zone climatiche (580)
- Pacchetto USB (75B)
- Volante sportivo multifunzione in pelle (L3E)
- Pacchetto retrovisori (P49)
- Pacchetto Comfort per i sedili (P65)
- Supporto lombare regolabile su 4 parametri (U22)
- Pacchetto vano di carico (942)
- Sistema di ricarica wireless (897)
- Sistema di assistenza abbaglianti adattativi (608)¹
- Integrazione smartphone (14U)
- Scansione delle impronte digitali (321)



¹I nostri sistemi di assistenza alla guida e di sicurezza costituiscono esclusivamente degli ausili e non sollevano il conducente dalle sue responsabilità. Prendete nota delle informazioni contenute nel Manuale d'uso e dei limiti del sistema ivi descritti.

*Tutti i prezzi forniti sono prezzi consigliati non vincolanti dell'importatore Mercedes-Benz Svizzera SA. Il partner commerciale ha piena libertà nella determinazione dei prezzi. Le dotazioni illustrate dei veicoli non sono vincolanti. Le immagini possono contenere accessori o equipaggiamenti a richiesta che non fanno parte della dotazione di serie. A causa delle difficoltà di fornitura di componenti per veicoli (in particolare semiconduttori), è possibile che le disponibilità siano temporaneamente limitate. Informazioni costantemente aggiornate sono disponibili sulla nostra home page e presso il vostro concessionario Mercedes-Benz.

[AVANTGARDE](#)[Advanced](#)[Advanced Plus](#)[Ruote](#)[Rivestimenti](#)[Inserti](#)[Panoramica delle linee](#)

Interni AVANTGARDE (P14) con inserti nel design a rombi color argento (H50) e pelle ecologica ARTICO/tessuto Tomasi nero (301A)



Integrazione smartphone (14U)



Sedili anteriori riscaldati (873)



Pacchetto Comfort per i sedili (P65)



Pacchetto vano di carico (942)



AVANTGARDE Advanced Plus

PCNV* IVA incl.

CHF **1907.-**



Equipaggiamento a richiesta che si aggiunge a quello di AVANTGARDE Advanced

- Sistema di riconoscimento automatico dei segnali stradali (513)¹
- Blind Spot Assist (234)¹
- Pacchetto Memory (275)
- Battitacchi illuminati (U25)

¹I nostri sistemi di assistenza alla guida e di sicurezza costituiscono esclusivamente degli ausili e non sollevano il conducente dalle sue responsabilità. Prendete nota delle informazioni contenute nel Manuale d'uso e dei limiti del sistema ivi descritti.

*Tutti i prezzi forniti sono prezzi consigliati non vincolanti dell'importatore Mercedes-Benz Svizzera SA. Il partner commerciale ha piena libertà nella determinazione dei prezzi. Le dotazioni illustrate dei veicoli non sono vincolanti. Le immagini possono contenere accessori o equipaggiamenti a richiesta che non fanno parte della dotazione di serie. A causa delle difficoltà di fornitura di componenti per veicoli (in particolare semiconduttori), è possibile che le disponibilità siano temporaneamente limitate. Informazioni costantemente aggiornate sono disponibili sulla nostra home page e presso il vostro concessionario Mercedes-Benz.

AVANTGARDE

Advanced

Advanced Plus

Ruote

Rivestimenti

Inserti

Panoramica delle
linee

Interni AVANTGARDE (P14) con inserti in legno di noce marrone a poro aperto (H33) e pelle ecologica ARTICO terra di Siena/nero (104A)



Pacchetto Memory (275)



Batticchi con scritta «Mercedes-Benz» illuminata (U25)



Blind Spot Assist (234)



Sistema di riconoscimento automatico dei segnali stradali (513)

AVANTGARDE

Advanced

Advanced Plus

Ruote

Rivestimenti

Inseriti

Panoramica delle
linee

18"



Cerchi in lega leggera da 45,7 cm (18") a 5 doppie razze (R74)

Di serieCerchi in lega leggera da 45,7 cm
(18") a 5 razze (R31)**A richiesta (CHF 0.-)**Cerchi in lega leggera da 45,7 cm
(18") a 5 doppie razze (R38)**A richiesta (CHF 313.-)**Cerchi in lega leggera da 45,7 cm
(18") a 10 razze (R41)**A richiesta (CHF 313.-)**Cerchi in lega leggera da 45,7 cm
(18") a 5 doppie razze (R32)¹**Di serie per modelli ibridi plug-in**¹ Disponibile solo per modelli ibridi plug-in

AVANTGARDE**Advanced****Advanced Plus****Ruote**

Rivestimenti

Inseriti

Panoramica delle
linee

19"



Cerchi in lega leggera da 48,3 cm (19") a 10 doppie razze (78R)
A richiesta (CHF 938.-)



Cerchi in lega leggera da 48,3 cm (19") a 5 doppie razze (65R)
A richiesta (CHF 938.-)

20"



Cerchi in lega leggera da 50,8 cm (20") a doppie multirazze (R42)
A richiesta (CHF 1876.-)



Cerchi in lega leggera da 48,3 cm (19") a 5 razze (R39)
A richiesta (CHF 938.-)



Cerchi in lega leggera da 48,3 cm (19") a 5 razze (R82)¹
A richiesta (CHF 938.-)

¹ Disponibile solo per modelli ibridi plug-in

AVANTGARDE

Advanced

Advanced Plus

Ruote

Rivestimenti

Inseriti

Panoramica delle
linee

Pelle ecologica ARTICO



Pelle ecologica ARTICO/tessuto
Tomasi nero (301A)
Di serie



Pelle ecologica ARTICO
nera (101A)
A richiesta (CHF 281.-)



Pelle ecologica ARTICO
terra di Siena/nero (104A)
A richiesta (CHF 469.-)



Pelle ecologica ARTICO
beige latte macchiato/nero (105A)
A richiesta (CHF 469.-)

AVANTGARDE

Advanced

Advanced Plus

Ruote

Rivestimenti

Inserti

Panoramica delle
linee

Pelle



Pelle
nera (201A)
A richiesta (CHF 2044.-)



Pelle
beige latte macchiato/nero (205A)
A richiesta (CHF 2239.-)



Pelle
bicolore terra di Siena/nero (294A)
A richiesta (CHF 2239.-)



Pelle nappa
nera (801A)¹
A richiesta (CHF 3302.-)



Pelle nappa
terra di Siena/nero (804A)¹
A richiesta (CHF 3489.-)

¹Disponibile solo con cruscotto e linea di cintura in pelle ecologica ARTICO in look nappa nera (U34).

AVANTGARDE**Advanced****Advanced Plus**

Ruote

Rivestimenti

InsertiPanoramica delle
linee

Inserti



Inserti nel design a rombi
color argento (H50)

Di serie



Inserti in legno di tiglio
linestructure antracite a poro
aperto (H08)

A richiesta (CHF 425.-)



Inserti in legno di frassino
marrone lucido (H03)

A richiesta (CHF 425.-)



Inserti in legno di noce
marrone a poro aperto (H33)

A richiesta (CHF 425.-)



Inserti con effetto a trama
metallica (H64)

A richiesta (CHF 425.-)



Inserti in legno nero a poro aperto
con linee in alluminio (H04)

A richiesta (CHF 488.-)



Inserti AMG in carbonio (H73)

A richiesta (CHF 1188.-)

Consolle centrali



Consolle centrale in nero
lucido (757)

Di serie



Consolle centrale nel design a
rombi grigio argento (794)

A richiesta (CHF 188.-)



Consolle centrale con effetto
a trama metallica (795)

A richiesta (CHF 188.-)

Equipaggiamento di serie

ESTERNI

Esterni AMG Line (P31)

Fari a LED High Performance (632)

Cerchi in lega leggera AMG da 48,3 cm (19") a 5 razze (RRH)

Mancorrenti in alluminio anodizzato lucido (725)

Vetri atermici oscurati (840)

INTERNI

Interni AMG Line (P29)

Pacchetto cromo interni (901)

Illuminazione di atmosfera (891)

Pelle ecologica ARTICO/microfibra MICROCUT nera (601A)

Inseriti con effetto a trama metallica (H64)

Consolle centrale in nero lucido (757)

Volante sportivo multifunzione in pelle nappa (L5C)

Copertura del vano di carico EASY-PACK (723)

Pacchetto vano di carico (942)

Pacchetto vani portaoggetti (30P)

Giacca fluorescente per conducente (70B)

Tappetini AMG (U26)

Supporto lombare regolabile su 4 parametri (U22) /pacchetto Comfort per i sedili (P65)

Sedili anteriori riscaldati (873)

Doppio portabevande (310)

Display centrale (11,9") (868)

Display del conducente (12,3") (464)

Pacchetto luci interne (876)

TECNOLOGIA

Impianto frenante con freni a disco più larghi sull'asse anteriore (U29)

Portellone posteriore EASY-PACK (890)

TIREFIT (B51)

Navigazione Premium MBUX (PBG)

Servizi da remoto (00U)

Sistema multimediale MBUX (521)

Funzioni avanzate MBUX (355)

Sistema antisbandamento attivo (243)¹

Integrazione smartphone (14U)

Sistema di ricarica wireless per dispositivi mobili nella zona anteriore (897)

Pacchetto USB (75B)

Scansione delle impronte digitali (321)

Climatizzatore automatico THERMATIC con 2 zone climatiche (580)

Predisposizione per il trasferimento della chiave digitale (20U)

Sistema di assistenza abbaglianti adattativi (608)¹

Tergicristalli con sensore pioggia (345)

Pacchetto retrovisori (P49)

Pacchetto parcheggio con telecamera per la retromarcia assistita (P44)¹

TEMPOMAT

Programma di marcia Offroad

Ausilio alla marcia in discesa Downhill Speed Regulation - DSR

¹ I nostri sistemi di assistenza alla guida e di sicurezza costituiscono esclusivamente degli ausili e non sollevano il conducente dalle sue responsabilità. Prendete nota delle informazioni contenute nel Manuale d'uso e dei limiti del sistema ivi descritti.

IBRIDI PLUG-IN

Impianto frenante con freni a disco più larghi sull'asse anteriore (U29)

Sistema di ricarica a corrente alternata (ricarica CA) (82B)

Servizi da remoto e di ricarica Plus (38U)

Cavo di ricarica per presa elettrica industriale, 5 m, piatto (B32)

Cavo di ricarica per wallbox e stazione di ricarica pubblica, 5 m, diritto (9B2)

Cerchi in lega leggera AMG da 48,3 cm (19") a 5 razze (RRD)

Rivestimenti dei passaruota nel colore del veicolo (319)

Preclimatizzazione mediante batteria ad alto voltaggio per riscaldamento e raffrescamento



AMG Line Advanced

PCNV* IVA inclusa

Da CHF **0.-**
fino a CHF **4617.-**

- Sedili anteriori riscaldati (873)
- Pacchetto parcheggio con telecamera per la retromarcia assistita (P44)¹
- Navigazione Premium MBUX (PBG)
- Sistema antibandamento attivo (243)¹
- Climatizzatore automatico THERMATIC con 2 zone climatiche (580)
- Pacchetto USB (75B)
- Volante sportivo multifunzione in pelle nappa (L5C)
- Pacchetto retrovisori (P49)
- Pacchetto Comfort per i sedili (P65)
- Pacchetto vano di carico (942)
- Sistema di ricarica wireless (897)
- Sistema di assistenza abbaglianti adattativi (608)¹
- Integrazione smartphone (14U)
- Scansione delle impronte digitali (321)

¹I nostri sistemi di assistenza alla guida e di sicurezza costituiscono esclusivamente degli ausili e non sollevano il conducente dalle sue responsabilità. Prendete nota delle informazioni contenute nel Manuale d'uso e dei limiti del sistema ivi descritti.

*Tutti i prezzi forniti sono prezzi consigliati non vincolanti dell'importatore Mercedes-Benz Svizzera SA. Il partner commerciale ha piena libertà nella determinazione dei prezzi. Le dotazioni illustrate dei veicoli non sono vincolanti. Le immagini possono contenere accessori o equipaggiamenti a richiesta che non fanno parte della dotazione di serie. A causa delle difficoltà di fornitura di componenti per veicoli (in particolare semiconduttori), è possibile che le disponibilità siano temporaneamente limitate. Informazioni costantemente aggiornate sono disponibili sulla nostra home page e presso il vostro concessionario Mercedes-Benz.

[AMG Line](#)[Advanced](#)[Advanced Plus](#)[Premium](#)[Premium Plus](#)[Ruote](#)[Rivestimenti](#)[Inserti](#)[Panoramica delle linee](#)

Interni AMG Line (P29) con inserti nel design a rombi grigio argento (H50) e pelle ecologica ARTICO/microfibra MICROCUT nera (601A)



Integrazione smartphone (14U)



Sedili anteriori riscaldati (873)



Pacchetto Comfort per i sedili (P65)



Pacchetto vano di carico (942)



AMG Line Advanced Plus

PCNV* IVA inclusa

CHF **6524.-**

Equipaggiamento a richiesta che si aggiunge a quello di AMG Line Advanced

- Sistema di riconoscimento automatico dei segnali stradali (513)¹
- Blind Spot Assist (234)¹
- Pacchetto Memory (275)
- Battitacchi illuminati (U25)

¹I nostri sistemi di assistenza alla guida e di sicurezza costituiscono esclusivamente degli ausili e non sollevano il conducente dalle sue responsabilità. Prendete nota delle informazioni contenute nel Manuale d'uso e dei limiti del sistema ivi descritti.

*Tutti i prezzi forniti sono prezzi consigliati non vincolanti dell'importatore Mercedes-Benz Svizzera SA. Il partner commerciale ha piena libertà nella determinazione dei prezzi. Le dotazioni illustrate dei veicoli non sono vincolanti. Le immagini possono contenere accessori o equipaggiamenti a richiesta che non fanno parte della dotazione di serie. A causa delle difficoltà di fornitura di componenti per veicoli (in particolare semiconduttori), è possibile che le disponibilità siano temporaneamente limitate. Informazioni costantemente aggiornate sono disponibili sulla nostra home page e presso il vostro concessionario Mercedes-Benz.

[AMG Line](#)[Advanced](#)[Advanced Plus](#)[Premium](#)[Premium Plus](#)[Ruote](#)[Rivestimenti](#)[Inserti](#)[Panoramica delle linee](#)

Interni AMG Line (P29) con volante sportivo multifunzione in pelle nappa (L5C)



Pacchetto Memory (275)



Batticchi con scritta «Mercedes-Benz» illuminata (U25)



Blind Spot Assist (234)¹



Sistema di riconoscimento automatico dei segnali stradali (513)¹

¹ I nostri sistemi di assistenza alla guida e di sicurezza costituiscono esclusivamente degli ausili e non sollevano il conducente dalle sue responsabilità. Prendete nota delle informazioni contenute nel Manuale d'uso e dei limiti del sistema ivi descritti.

*Tutti i prezzi forniti sono prezzi consigliati non vincolanti dell'importatore Mercedes-Benz Svizzera SA. Il partner commerciale ha piena libertà nella determinazione dei prezzi. Le dotazioni illustrate dei veicoli non sono vincolanti. Le immagini possono contenere accessori o equipaggiamenti a richiesta che non fanno parte della dotazione di serie. A causa delle difficoltà di fornitura di componenti per veicoli (in particolare semiconduttori), è possibile che le disponibilità siano temporaneamente limitate. Informazioni costantemente aggiornate sono disponibili sulla nostra home page e presso il vostro concessionario Mercedes-Benz.



AMG Line Premium

PCNV* IVA inclusa

Da CHF **0.-**
fino a CHF **9335.-**



Equipaggiamento a richiesta che si aggiunge a quello di AMG Line Advanced Plus

- Pacchetto parcheggio con telecamera a 360° (P47)¹
- Vetro acustico (851)
- DIGITAL LIGHT (P35)
- Pacchetto Comfort KEYLESS-GO (P17)

¹I nostri sistemi di assistenza alla guida e di sicurezza costituiscono esclusivamente degli ausili e non sollevano il conducente dalle sue responsabilità. Prendete nota delle informazioni contenute nel Manuale d'uso e dei limiti del sistema ivi descritti.

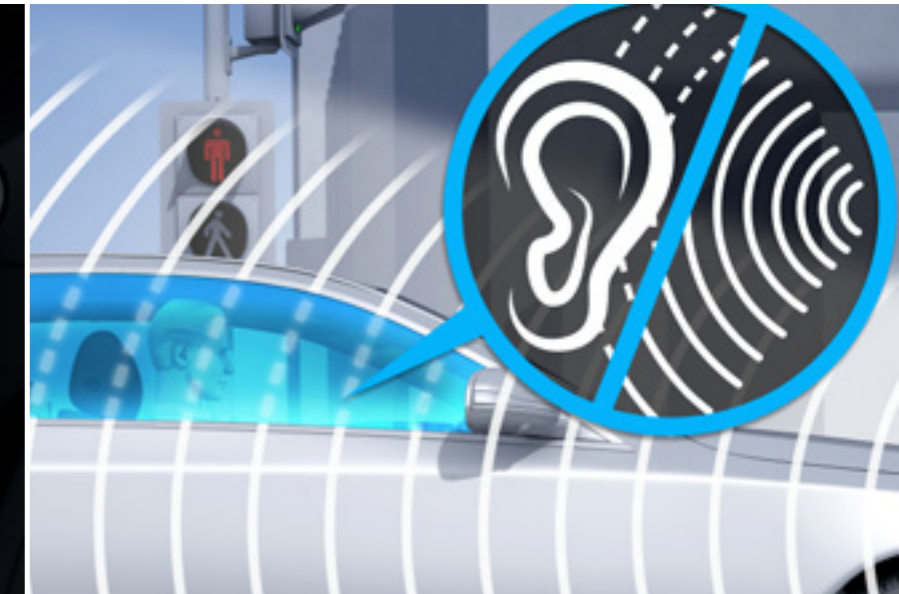
*Tutti i prezzi forniti sono prezzi consigliati non vincolanti dell'importatore Mercedes-Benz Svizzera SA. Il partner commerciale ha piena libertà nella determinazione dei prezzi. Le dotazioni illustrate dei veicoli non sono vincolanti. Le immagini possono contenere accessori o equipaggiamenti a richiesta che non fanno parte della dotazione di serie. A causa delle difficoltà di fornitura di componenti per veicoli (in particolare semiconduttori), è possibile che le disponibilità siano temporaneamente limitate. Informazioni costantemente aggiornate sono disponibili sulla nostra home page e presso il vostro concessionario Mercedes-Benz.

[AMG Line](#)[Advanced](#)[Advanced Plus](#)[Premium](#)[Premium Plus](#)[Ruote](#)[Rivestimenti](#)[Inserti](#)[Panoramica delle linee](#)

Interni AMG Line (P29) con inserti in legno nero a poro aperto con linee in alluminio (H04) e pelle ecologica ARTICO grigio Neva/nero (118A)



DIGITAL LIGHT (P35)



Vetro acustico (851)



Pacchetto Comfort KEYLESS-GO (P17)



Pacchetto parcheggio con telecamera a 360° (P47)¹

¹ I nostri sistemi di assistenza alla guida e di sicurezza costituiscono esclusivamente degli ausili e non sollevano il conducente dalle sue responsabilità. Prendete nota delle informazioni contenute nel Manuale d'uso e dei limiti del sistema ivi descritti.

*Tutti i prezzi forniti sono prezzi consigliati non vincolanti dell'importatore Mercedes-Benz Svizzera SA. Il partner commerciale ha piena libertà nella determinazione dei prezzi. Le dotazioni illustrate dei veicoli non sono vincolanti. Le immagini possono contenere accessori o equipaggiamenti a richiesta che non fanno parte della dotazione di serie. A causa delle difficoltà di fornitura di componenti per veicoli (in particolare semiconduttori), è possibile che le disponibilità siano temporaneamente limitate. Informazioni costantemente aggiornate sono disponibili sulla nostra home page e presso il vostro concessionario Mercedes-Benz.



AMG Line Premium Plus

Prix TVA incluse

De CHF **4115.-**

à CHF **13 550.-**



Equipaggiamento a richiesta che si aggiunge a quello di AMG Line Premium

- Burmester® 3D Surround Soundsystem (810)
- Climatizzatore automatico THERMOTRONIC con 4 zone climatiche (581)
- DIGITAL LIGHT con funzione di proiezione (PAX)
- Display head-up (444)
- Tetto scorrevole panoramico (413)

[AMG Line](#)[Advanced](#)[Advanced Plus](#)[Premium](#)[Premium Plus](#)[Ruote](#)[Rivestimenti](#)[Inserti](#)[Panoramica delle linee](#)

Interni AMG Line (P29) con inserti in legno di tiglio linestructure antracite a poro aperto (H08) e pelle nappa nera (801A)



DIGITAL LIGHT con funzione di proiezione (PAX)



Tetto scorrevole panoramico (413)



Display head-up (444)



Burmester® 3D Surround Soundsystem (810)

AMG Line

Advanced

Advanced Plus

Premium

Premium Plus

Ruote

Rivestimenti

Inseri

Panoramica delle linee

19"



Cerchi in lega leggera AMG da 48,3 cm (19")
a 5 razze (RRH)

Di serie



Cerchi in lega leggera da 48,3 cm
(19") a 5 razze (RRD)
A richiesta (CHF 0.-)



Cerchi in lega leggera AMG da
48,3 cm (19") a 5 razze (RRE)
A richiesta (CHF 375.-)



Cerchi in lega leggera da 48,3 cm
(19") a 5 razze (RRI)
A richiesta (CHF 1751.-)

A tutti i cerchi AMG disponibili per gli ibridi plug-in si applicano automaticamente i rivestimenti dei passaruota nel colore del veicolo (319).

PCNV* IVA incl.

*Tutti i prezzi forniti sono prezzi consigliati non vincolanti dell'importatore Mercedes-Benz Svizzera SA. Il partner commerciale ha piena libertà nella determinazione dei prezzi. Le dotazioni illustrate dei veicoli non sono vincolanti. Le immagini possono contenere accessori o equipaggiamenti a richiesta che non fanno parte della dotazione di serie. A causa delle difficoltà di fornitura di componenti per veicoli (in particolare semiconduttori), è possibile che le disponibilità siano temporaneamente limitate. Informazioni costantemente aggiornate sono disponibili sulla nostra home page e presso il vostro concessionario Mercedes-Benz.

AMG Line**Advanced****Advanced Plus****Premium****Premium Plus****Ruote**

Rivestimenti

Inserti

Panoramica delle linee

20"



Cerchi in lega leggera da 50,8 cm (20") a 5 razze (RRM)
A richiesta (CHF 938.-)



Cerchi in lega leggera da 50,8 cm (20") a 5 razze (RRP)
A richiesta (CHF 2314.-)



Cerchi in lega leggera da 50,8 cm (20") a 5 razze (RRN)
A richiesta (CHF 1313.-)



Cerchi in lega leggera da 50,8 cm (20") a 5 razze (RRT)
A richiesta (CHF 2689.-)



Cerchi in lega leggera AMG da 50,8 cm (20") a multirazze (RVO)
A richiesta (CHF 1188.-)



Cerchi in lega leggera AMG da 50,8 cm (20") a multirazze (RVU)
A richiesta (CHF 2564.-)



Cerchi in lega leggera AMG da 50,8 cm (20") a multirazze (RVP)
A richiesta (CHF 1814.-)



Cerchi in lega leggera AMG da 50,8 cm (20") a multirazze (RVV)
A richiesta (CHF 3189.-)

A tutti i cerchi AMG disponibili per gli ibridi plug-in si applicano automaticamente i rivestimenti dei passaruota nel colore del veicolo (319).

PCNV* IVA incl.

*Tutti i prezzi forniti sono prezzi consigliati non vincolanti dell'importatore Mercedes-Benz Svizzera SA. Il partner commerciale ha piena libertà nella determinazione dei prezzi. Le dotazioni illustrate dei veicoli non sono vincolanti. Le immagini possono contenere accessori o equipaggiamenti a richiesta che non fanno parte della dotazione di serie. A causa delle difficoltà di fornitura di componenti per veicoli (in particolare semiconduttori), è possibile che le disponibilità siano temporaneamente limitate. Informazioni costantemente aggiornate sono disponibili sulla nostra home page e presso il vostro concessionario Mercedes-Benz.

AMG Line

Advanced

Advanced Plus

Premium

Premium Plus

Ruote

Rivestimenti

Inserti

Panoramica delle linee

Pelle ecologica ARTICO



Pelle ecologica ARTICO/microfibra
MICROCUT nera (601A)

Di serie



Pelle ecologica ARTICO
nera (111A)
A richiesta (CHF 0.-)



Pelle ecologica ARTICO
bicolore terra di Siena/nero (194A)
A richiesta (CHF 188.-)



Pelle ecologica ARTICO
grigio Neva/nero (118A)
A richiesta (CHF 188.-)

AMG Line

Advanced

Advanced Plus

Premium

Premium Plus

Ruote

Rivestimenti

Inserti

Panoramica delle linee

Pelle



Pelle nera (211A)
A richiesta (CHF 2044.-)



Pelle bicolore
rosso Power/nero (297A)
A richiesta (CHF 2239.-)



Pelle bicolore
terra di Siena/nero (294A)
A richiesta (CHF 2239.-)



Pelle nappa nera (801A)
A richiesta (CHF 3302.-)



Pelle nappa terra di Siena/nero (804A)
A richiesta (CHF 3489.-)

AMG Line

Advanced

Advanced Plus

Premium

Premium Plus

Ruote

Rivestimenti

Inserti

Panoramica delle linee

Inserti



Inserti con effetto
a trama metallica (H64)
A richiesta (CHF 425.-)



Inserti in legno di tiglio
linestructure antracite
a poro aperto (H08)
A richiesta (CHF 425.-)



Inserti in legno di frassino
marrone lucido (H03)
A richiesta (CHF 425.-)



Inserti in legno di noce
marrone a poro aperto (H33)
A richiesta (CHF 425.-)



Inserti con design a rombi
grigio argento (H50)
A richiesta (CHF 425.-)



Inserti in legno nero a poro
aperto con linee in alluminio (H04)
A richiesta (CHF 488.-)



Inserti AMG in carbonio (H73)
A richiesta (CHF 1188.-)

Consolle centrali



Consolle centrale
in nero lucido (757)
Di serie



Consolle centrale con design
a rombi grigio argento (794)
A richiesta (CHF 188.-)



Consolle centrale con effetto
a trama metallica (795)
A richiesta (CHF 188.-)

Panoramica delle linee

	AVANTGARDE	AMG Line
ESTERNI		
Mascherina del radiatore con stella Mercedes integrata incl. lamella con rivestimento cromato e cornice della mascherina cromata	●	
Mascherina del radiatore con motivo Mercedes-Benz e stella Mercedes integrata, lamella in grigio scuro opaco con inserto cromato e cornice nera		●
Cerchi in lega leggera da 45,7 cm (18") a 5 razze	●	
Cerchi in lega leggera AMG da 48,3 cm (19") a 5 razze		●
Paraurti anteriore dinamico con protezione paracolpi estetica cromata lucida e prese d'aria con griglia a rombi in nero zigrinato	●	
Grembialatura anteriore AMG con prese d'aria sportive ed elemento decorativo cromato		●
Paraurti posteriore in tinta con la carrozzeria, con protezione paracolpi estetica cromata lucida	●	
Grembialatura posteriore AMG in look diffusore con inserto in nero e rivestimenti dei sottoporta AMG		●
Impianto di scarico con due mascherine dei terminali a vista integrate nel paraurti	●	●
Suono del motore sportivo per i motori a combustione (non per PHEV)		●
Modanatura a partire dai montanti centrali in nero lucido	●	●
Vetri atermici sfumati scuri	●	●
Impianto frenante con freni a disco più larghi sull'asse anteriore		●
Mancorrenti in alluminio anodizzato lucido	●	●
Assetto AGILITY CONTROL con sistema di sospensioni selettive	●	
Listello tra le luci posteriori in nero lucido	●	●
Assetto sportivo con sterzo diretto sportivo		●

Panoramica delle linee

	AVANTGARDE	AMG Line
INTERNI		
Rivestimento/pelle ecologica ARTICO	●	
Rivestimento/pelle ecologica ARTICO/microfibra MICROCUT		●
Volante sportivo multifunzione in pelle	●	
Volante sportivo multifunzione in pelle nappa		●
Pedaliera sportiva AMG in acciaio inox spazzolato con gommini antiscivolo neri		●
Pacchetto luci abitacolo	●	●
Illuminazione di atmosfera	●	●
Plancia portastrumenti in nero con cucitura decorativa di contrasto	●	
Plancia portastrumenti in pelle ecologica ARTICO		●
Gruppo di comandi nel tetto in nero lucido	●	●
Cielo in tessuto grigio cristallo	●	
Cielo in tessuto nero	●	●
Bocchette di aerazione con elementi color cromo argentato	●	●
Porte con elementi decorativi in nero lucido, cornice color cromo argentato e interruttori color cromo argentato	●	●
Tappetini in velluto	●	
Tappetini AMG		●



La Mercedes-Benz GLC

Mercedes-AMG.



AL LIMITE DEL POSSIBILE

La Mercedes-AMG GLC 63 S E PERFORMANCE 4MATIC+ non conosce limiti: con un'impressionante potenza di sistema di 500 kW grazie al motore turbo a quattro cilindri di serie più potente al mondo e ad un brillante motore elettrico, il SUV trasferisce su strada il suo DNA automobilistico. Tecnologie intelligenti come la trazione integrale 4MATIC+ Performance AMG completamente variabile, i supporti dinamici del motore, l'assetto AMG RIDE CONTROL e l'asse posteriore sterzante completano l'esperienza di guida dinamica.

ESPRESSIVITÀ MARCATA

Con la sua mascherina del radiatore specifica AMG con listelli verticali, la grembialatura anteriore AMG con ampie prese d'aria e la grembialatura posteriore AMG nel look diffuso in nero, la Mercedes-AMG GLC 43 non lascia spazio ai dubbi. Mentre in fatto di sportività accentuata, la GLC 63 S E PERFORMANCE si spinge anche oltre: l'imponente grembialatura anteriore con spoilerini e ampia uscita dell'aria centrale nonché l'incisiva mascherina del radiatore specifica AMG a forma di «A» attirano l'attenzione, mentre le due mascherine trapezoidali dei doppi terminali di scarico fanno chiaramente capire che si tratta di un SUV dall'anima fortemente sportiva.



AMG



ATMOSFERA DA SUV SPORTIVO E RAFFINATO

Con i suoi interni sportivi e ricercati, la Mercedes-AMG GLC 43 4MATIC si distingue nettamente dai modelli Mercedes-AMG GLC SUV. Dai sedili sportivi passando per il volante Performance AMG fino al sistema di comando e visualizzazione, tutto è concepito per vivere con tutti i sensi le prestazioni entusiasmanti di quest'auto.

SENTIRSI ALLA GRANDE

Gli interni sono completamente orientati a soddisfare ogni desiderio, per un'esperienza di guida tanto esclusiva quanto sportiva. Due pacchetti sedili Performance AMG e tre diversi volanti Performance AMG permettono di personalizzare gli interni. A richiesta sono inoltre disponibili pregiati inserti in carbonio, cuciture decorative di contrasto in rosso o grigio magma e cinture di sicurezza nere. I contenuti specifici di AMG nel display del conducente e in quello centrale vi forniscono informazioni su tutti i dati rilevanti per la dinamica di marcia – nella Mercedes-AMG GLC 63 S E PERFORMANCE anche nell'esclusivo stile di visualizzazione «Supersport».

Edition 1

PCNV* IVA incl.

CHF 19 386.-

Componenti dell'AMG Edition 1 negli esterni

- Applicazione adesiva dell'Edition (U15) con effetto dégradé, ampio logo AMG e dettagli in nero
- Verniciatura grigio grafite magno MANUFAKTUR (818U) o argento high-tech magno MANUFAKTUR (734U)
- Cerchi in lega leggera AMG da 53,3 cm (21") (RWL) verniciati in nero opaco con bordo del cerchio tornito a specchio, con etichetta «Edition 1» e «AMG»
- Pacchetto Night AMG per esterni (P60)
- Pacchetto Night AMG II (PAZ)
- Pacchetto aerodinamico AMG (B26)
- Pinze dei freni in giallo¹
- Tappo del serbatoio AMG color cromo argentato con scritta «AMG»
- AMG Indoor Car Cover (C52) con logo dell'Edition

Componenti dell'AMG Edition 1 negli interni

- Sedili Performance AMG (555) con rivestimenti in pelle nappa nera (861A), cuciture decorative gialle e targhetta dell'Edition nei poggiatesta
- Cinture di sicurezza gialle (Y06)
- Inserti AMG in carbonio (H73)
- Battitacchi AMG con scritta «AMG» illuminata e copertura intercambiabile (U45) nell'illuminazione gialla specifica dell'Edition
- Tappetini per il modello speciale (U26) con logo dell'Edition e cuciture decorative gialle

¹ A richiesta sono disponibili anche i freni ceramici in materiale composito AMG ad alte prestazioni (B07).





Premium

PCNV* IVA incl.

Di serie

per Mercedes-AMG GLC 63 S E PERFORMANCE

- Illuminazione di atmosfera Plus (894)
- Pacchetto vano di carico (942)
- Pacchetto retrovisori (P49)
Sistema di riconoscimento automatico dei segnali stradali (513)¹
- Sistema antibandamento attivo (243)¹
- Climatizzatore automatico THERMATIC con 2 zone climatiche (580)
- Pacchetto USB (75B)
- Sistema di ricarica wireless (897)
- Sistema di assistenza abbaglianti adattativi (608)¹
- Integrazione smartphone (14U)
- Scansione delle impronte digitali (321)
- Vetro acustico (851)
- Vetri atermici oscurati (840)

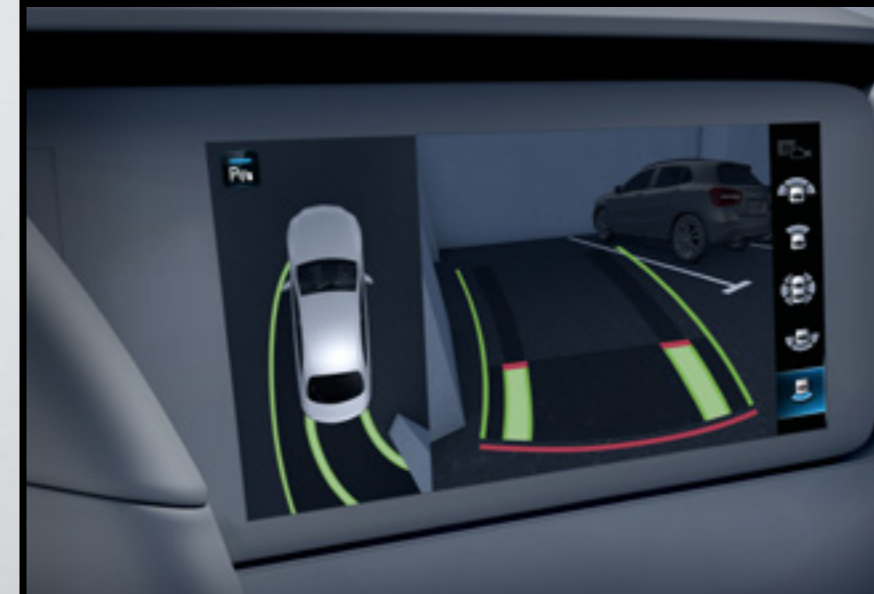
¹I nostri sistemi di assistenza alla guida e di sicurezza costituiscono esclusivamente degli ausili e non sollevano il conducente dalle sue responsabilità. Prendete nota delle informazioni contenute nel Manuale d'uso e dei limiti del sistema ivi descritti.

[Premium](#)[Premium Plus](#)[Ruote](#)[Rivestimenti](#)[Inseri](#)

Pacchetto Comfort KEYLESS-GO (P17)



DIGITAL LIGHT (P35)



Pacchetto parcheggio con telecamera a 360° (P47)



Illuminazione di atmosfera Plus (894)

La Mercedes-AMG GLC 43 4MATIC in blu elettrico (970U), cerchi in lega leggera AMG da 48,3 cm (19") a 5 doppie razze (RRC), esterni Mercedes-AMG (PUF)



Premium Plus

PCNV* IVA incl.

CHF **4115.-**

per Mercedes-AMG GLC 63 S E PERFORMANCE

Equipaggiamento a richiesta che si aggiunge a quello di Premium

- Burmester® 3D Surround Soundsystem (810)
- Climatizzatore automatico THERMOTRONIC con 4 zone climatiche (581)
- DIGITAL LIGHT con funzione di proiezione (PAX)
- Display head-up (444)
- Tetto scorrevole panoramico (413)

[Premium](#)[Premium Plus](#)[Ruote](#)[Rivestimenti](#)[Inseri](#)

Tetto scorrevole panoramico (413)



Display head-up (444)



Climatizzatore automatico COMFORTMATIC (581)



Burmester® 3D Surround Soundsystem (810)

La Mercedes-AMG GLC 63, pelle nappa AMG bicolore grigio titanio pearl/nero (878A), inserti in carbonio AMG (H73), volante Performance AMG in pelle nappa/microfibra MICRO CUT (L6K)

Premium

Premium Plus

Ruote

Rivestimenti

Inseri



19"/20"/21" - Mercedes-AMG GLC 43 4MATIC



Cerchi in lega leggera AMG da 48,3 cm (19")
a 5 doppie razze (RRC)

Di serie per GLC 43



Cerchi in lega leggera AMG da
50,8 cm (20") a 10 doppie razze (RVM)
A richiesta (CHF 938.-)



Cerchi in lega leggera AMG da
50,8 cm (20") a 10 doppie razze (RVN)
A richiesta (CHF 1313.-)



Cerchi in lega leggera AMG da
53,3 cm (21") a razze a Y (RWM)
A richiesta (CHF 1876.-)



Cerchi in lega leggera AMG da
53,3 cm (21") a razze a Y (RWN)
A richiesta (CHF 2501.-)

Premium

Premium Plus

Ruote

Rivestimenti

Inseriti



20"/21" - Mercedes-AMG GLC 63 S E PERFORMANCE



Cerchi in lega leggera AMG da 50,8 cm (20") a 10 doppie razze (RVM)
Di serie per GLC 63



Cerchi in lega leggera AMG da 50,8 cm (20") a 10 doppie razze (RVN)
A richiesta (CHF 375.-)



Cerchi in lega leggera AMG da 53,3 cm (21") a razze a Y (RWM)
A richiesta (CHF 938.-)



Cerchi forgiati AMG da 53,3 cm (21") a razze incrociate (RWK)
A richiesta (CHF 2689.-)



Cerchi in lega leggera AMG da 53,3 cm (21") a razze a Y (RWN)
A richiesta (CHF 1563.-)



Cerchi forgiati AMG da 53,3 cm (21") a razze incrociate (RWL)
A richiesta (CHF 3314.-)

Premium

Premium Plus

Ruote

Rivestimenti

Inseri



Mercedes-AMG GLC 43 4MATIC



Pelle ecologica ARTICO/microfibra MICROCUT AMG nera con cuciture decorative a contrasto rosse (651A)



Pelle nera (211A)
A richiesta (CHF 2051.-)



Pelle AMG nera (251A)
A richiesta (CHF 2051.-)



Pelle bicolore terra di Siena/nero (294A)
A richiesta (CHF 2239.-)



Pelle bicolore rosso Power/nero (297A)
A richiesta (CHF 2239.-)

Mercedes-AMG GLC 63 S E PERFORMANCE



Pelle ecologica ARTICO/microfibra MICROCUT AMG nera (661A)
Di serie per GLC 63

Premium

Premium Plus

Ruote

Rivestimenti

Inseriti



Mercedes-AMG GLC 43 4MATIC/Mercedes-AMG 63 S E PERFORMANCE



Pelle nappa
nera (801A)
A richiesta (CHF 3302.-)



Pelle nappa
terra di Siena/nero (804A)
A richiesta (CHF 3489.-)



Pelle nappa AMG
nera (851A)
A richiesta (CHF 3302.-)



Pelle nappa AMG
nera (861A)
A richiesta (CHF 3302.-)



Pelle nappa AMG bicolore
grigio titanio pearl/nero (878A)
A richiesta (CHF 3489.-)

Premium

Premium Plus

Ruote

Rivestimenti

Inserti

Inserti



Inserti con effetto a trama metallica (H64)
A richiesta (CHF 425.-)
Di serie per GLC 43 e GLC 63 S E PERFORMANCE



Inserti in legno di tiglio linestructure antracite a poro aperto (H08)
A richiesta (CHF 425.-)



Inserti in legno di frassino marrone lucido (H03)
A richiesta (CHF 425.-)



Inserti in legno di noce marrone a poro aperto (H33)
A richiesta (CHF 425.-)



Inserti in legno nero a poro aperto con linee in alluminio (H04)
A richiesta (CHF 488.-)



Inserti AMG in carbonio (H73)
A richiesta (CHF 1188.-)
A richiesta (CHF 1121.-) per GLC 43 e GLC 63 S E PERFORMANCE

Consolle centrali



Consolle centrale in nero lucido (757)
Di serie



Consolle centrale con effetto a trama metallica (795)
A richiesta (CHF 188.-)

La nuova Mercedes-Benz GLC

Equipaggiamenti a richiesta.



Pacchetto Night¹

PCNV* IVA incl.

CHF 563.-

- 1** Mascherina del radiatore con motivo Mercedes-Benz e lamella in nero lucido.
- 2** Grembialatura posteriore e diffusore in nero.
- 3** Listello sulla linea di cintura e modanatura dei vetri in nero lucido, alloggiamenti dei retrovisori esterni verniciati in nero lucido, mancorrenti in nero opaco.
- 4** Accattivanti cerchi in lega leggera AMG da 48,3 cm (19") a 5 razze in nero lucido torniti a specchio².
- 5** Grembialatura anteriore AMG con protezione paracolpi estetica in nero lucido.



1



2



3



4



5

¹ Pacchetto Night solo con AMG Line (AMG Line Advanced (PSF)/AMG Line Advanced Plus (PSJ)/AMG Line Premium (PSN)/AMG Line Premium Plus (PSQ))

² Solo con i cerchi: RRI/RRE/RRT/RVV/RRN/RVP/RVO/RVU

Vernici



Bianco polare (149U) – **Di serie**



Nero (040U) – **A richiesta (CHF 401.-)**



Metallizzata

Nero ossidiana (197U) – **A richiesta (CHF 1305.-)**



Metallizzata

Argento high-tech (922U) – **A richiesta (CHF 1305.-)**



Metallizzata

Blu elettrico (970U) – **A richiesta (CHF 1305.-)**



Metallizzata

Argento mojave (859U) – **A richiesta (CHF 1305.-)**



Metallizzata

Blu marino (595U) – **A richiesta (CHF 1305.-)**



Manufaktur

Grigio grafite magno MANUFATTUR (818U) – **A richiesta (CHF 4015.-)**



Metallizzata

Grigio grafite (831U) – **A richiesta (CHF 1305.-)**



Manufaktur

Rosso Patagonia MANUFATTUR (993U) – **A richiesta (CHF 2409.-)**



Manufaktur

Bianco opalite brillante MANUFATTUR (885U) – **A richiesta (CHF 2409.-)**



Manufaktur

Argento high-tech magno MANUFATTUR (734U)¹ – **A richiesta (CHF 4015.-)**

¹ Solo per Mercedes-AMG GLC 43 4MATIC/Mercedes-AMG GLC 63 S E PERFORMANCE

Possibili combinazioni di rivestimenti e vernici

CODICE	VERNICE	Pelle ecologica ARTICO	nero	terra di Siena/nero	beige latte macchiato/nero	nero	grigio Neva/nero	Pelle ecologica ARTICO bicolore	terra di Siena/nero	Pelle ecologica ARTICO/tessuto	Tomasi nero	Pelle	nero	beige latte macchiato/nero	nero	nero	Pelle bicolore	rosso Power/nero	terra di Siena/nero	Pelle ecologica ARTICO/microfibra MICROCUT	nero	nero	nero	Pelle nappa	nero	terra di Siena/nero	nero	nero	grigio titanio pearl/nero
		101A	104A	105A	111A	118A	194A	301A	201A	205A	251A	211A	297A	294A	601A	651A	661A	801A	804A	851A	861A	878A							
Vernici standard																													
040U	nero	●	●	●	●	●	●	●	●	●	●	●	●	●	●	●	●	●	●	●	●	●	●	●	●	●	●	●	●
149U	bianco polare	●	●	●	●	●	●	●	●	●	●	●	●	●	●	●	●	●	●	●	●	●	●	●	●	●	●	●	●
Vernici metallizzate																													
197U	nero ossidiana	●	●	●	●	●	●	●	●	●	●	●	●	●	●	●	●	●	●	●	●	●	●	●	●	●	●	●	●
922U	argento high-tech	●	●	●	●	●	●	●	●	●	●	●	●	●	●	●	●	●	●	●	●	●	●	●	●	●	●	●	●
859U	argento mojave	●	●	●	●	—	●	●	●	●	●	●	○	●	●	●	●	○	●	●	●	●	●	●	●	●	●	●	●
831U	grigio grafite	●	●	●	●	●	●	●	●	●	●	●	●	●	●	●	●	●	●	●	●	●	●	●	●	●	●	●	●
595U	blu marino	●	●	●	●	●	●	●	●	●	●	●	●	●	○	●	●	—	●	●	●	○	●	●	●	●	●	●	●
970U	blu elettrico	●	—	●	●	●	—	●	●	●	●	●	●	○	●	●	—	—	●	○	●	○	●	●	●	—	●	●	●
Vernici MANUFAKTUR																													
818U	grigio grafite magno MANUFAKTUR	●	●	●	●	●	●	●	●	●	●	●	●	●	●	●	●	●	●	●	●	●	●	●	●	●	●	●	●
993U	rosso Patagonia MANUFAKTUR	●	—	●	●	●	—	●	●	●	●	●	●	●	●	●	●	●	—	●	●	●	●	●	●	—	●	●	●
885U	bianco opalite brillante MANUFAKTUR	●	●	●	●	●	●	●	●	●	●	●	●	●	●	●	●	●	●	●	●	●	●	●	●	●	●	●	●
734U	argento high-tech magno MANUFAKTUR	—	—	—	—	—	—	—	—	—	—	—	—	—	●	●	●	●	●	—	●	●	●	●	●	●	●	●	●

● Raccomandato ○ Possibile — Non disponibile

Linee e pacchetti

CODICE	EQUIPAGGIAMENTI	PCNV* in CHF IVA inclusa	GLC 220 d 4MATIC	GLC 200 4MATIC	GLC 300 4MATIC	GLC 300 d 4MATIC	GLC 300 e 4MATIC	GLC 300 de 4MATIC	GLC 400 e 4MATIC	GLC 450 d 4MATIC	Mercedes-AMG GLC 43 4MATIC	Mercedes-AMG GLC 63 S E PERFORMANCE
PSE	AVANTGARDE Advanced Include: interni AVANTGARDE (P14), esterni AVANTGARDE (P15), display centrale (868), pacchetto Comfort per i sedili (P65), pacchetto vano di carico (942), pacchetto retrovisori (P49), pacchetto USB (75B), illuminazione di atmosfera (891), scansione delle impronte digitali (321), sistema di assistenza abbaglianti adattativi (608) ¹ , display del conducente (464), vetri atermici oscurati (840), sedili anteriori riscaldati (873), sistema di ricarica wireless per dispositivi mobili nella zona anteriore (897), integrazione smartphone (14U), TIREFIT (B51), predisposizione per il trasferimento della chiave digitale (20U), navigazione Premium MBUX (PBG), giacca fluorescente per conducente (70B), servizi da remoto (00U), pacchetto parcheggio con telecamera per la retromarcia assistita (P44) ¹ Ibridi plug-in: sistema di frenata con freni a disco più larghi sull'asse anteriore (U29), sistema di ricarica a corrente alternata (ricarica CA) (82B), servizi da remoto e di ricarica Plus (38U), cavo di ricarica per presa elettrica industriale, 5 m, piatto (B32), cavo di ricarica per wallbox e stazione di ricarica pubblica, 5 m, diritto (9B2), cerchi in lega leggera da 45,7 cm (18") a 5 razze (R32)	0.-	S	S	S	S	S	S	S	S	—	—
PSI	AVANTGARDE Advanced Plus Include: AVANTGARDE Advanced (PSE), sedile lato guida regolabile elettricamente con funzione Memory (275), Blind Spot Assist (234) ¹ , battitacchi con scritta «Mercedes-Benz» illuminata (U25), sistema di riconoscimento automatico dei segnali stradali (513) ¹	1907.-	●	●	—	—	●	●	●	—	—	—
PSF	AMG Line Advanced Include: interni AMG Line (P29), esterni AMG Line (P31), sistema di frenata con freni a disco più larghi sull'asse anteriore (U29)	4617.-	●	●	●	●	●	●	●	●	—	—
PSJ	AMG Line Advanced Plus Include: AMG Line Advanced (PSF), sedile lato guida regolabile elettricamente con funzione Memory (275), Blind Spot Assist (234) ¹ , battitacchi con scritta «Mercedes-Benz» illuminata (U25), sistema di riconoscimento automatico dei segnali stradali (513) ¹	6524.-	●	●	●	●	●	●	●	●	—	—

¹ I nostri sistemi di assistenza alla guida e di sicurezza costituiscono esclusivamente degli ausili e non sollevano il conducente dalle sue responsabilità. Prendete nota delle informazioni contenute nel Manuale d'uso e dei limiti del sistema ivi descritti.

● Disponibile dietro sovrapprezzo ○ Disponibile senza sovrapprezzo S Di serie — Non disponibile

*Tutti i prezzi forniti sono prezzi consigliati non vincolanti dell'importatore Mercedes-Benz Svizzera SA. Il partner commerciale ha piena libertà nella determinazione dei prezzi. Le dotazioni illustrate dei veicoli non sono vincolanti. Le immagini possono contenere accessori o equipaggiamenti a richiesta che non fanno parte della dotazione di serie. A causa delle difficoltà di fornitura di componenti per veicoli (in particolare semiconduttori), è possibile che le disponibilità siano temporaneamente limitate. Informazioni costantemente aggiornate sono disponibili sulla nostra home page e presso il vostro concessionario Mercedes-Benz.

Linee e pacchetti

CODICE	EQUIPAGGIAMENTI	PCNV* in CHF IVA inclusa	GLC 220 d 4MATIC	GLC 200 4MATIC	GLC 300 4MATIC	GLC 300 d 4MATIC	GLC 300 e 4MATIC	GLC 300 de 4MATIC	GLC 400 e 4MATIC	GLC 450 d 4MATIC	Mercedes-AMG GLC 43 4MATIC	Mercedes-AMG GLC 63 S E PERFORMANCE
PSN	AMG Line Premium	9335.-	●	●	●	●	●	●	●	●	—	—
	Include: AMG Line Advanced (PSF), vetro acustico (851), pacchetto Comfort KEYLESS-GO (P17), DIGITAL LIGHT (P35), pacchetto parcheggio con telecamera a 360° (P47)											
	AMG Premium	0.-	—	—	—	—	—	—	—	—	S	S
	Include: display centrale (868), pacchetto Comfort per il bagagliaio (942), pacchetto retrovisori (P49), pacchetto USB (75B), scansione delle impronte digitali (321), sistema di assistenza abbaglianti adattivi (608) ¹ , display del conducente (464), vetri atermici oscurati (840), sedili anteriori riscaldati (873), sistema di ricarica wireless per dispositivi mobili nella zona anteriore (897), integrazione smartphone (14U), TIREFIT (B51), predisposizione per trasferimento della chiave digitale (20U), navigazione Premium MBUX (PBG), giacca fluorescente per conducente (70B), servizi da remoto (00U), pacchetto parcheggio per la retromarcia assistita (P44) ¹ , vetro acustico (851), pacchetto Comfort KEYLESS-GO (P17), DIGITAL LIGHT (P35), pacchetto parcheggio con telecamera a 360° (P47), illuminazione di atmosfera Plus (894), sedile lato guida regolabile elettricamente con funzione Memory (275), Blind Spot Assist (234) ¹ , sistema di riconoscimento automatico dei segnali stradali (513) ¹											
PSQ	AMG Line Premium Plus	13 550.-	●	●	●	●	—	—	—	●	—	—
	Include: AMG Line Premium (PSN), tetto scorrevole panoramico (413), display head-up (444), DIGITAL LIGHT con funzione di proiezione (PAX), climatizzatore automatico THERMOTRONIC (581), Burmester® 3D Surround Soundsystem (810)	13 450.-	—	—	—	—	●	●	●	—	—	—
	AMG Premium Plus	4216.-	—	—	—	—	—	—	—	—	●	—
	Include: AMG Premium (PSN), tetto scorrevole panoramico (413), display head-up (444), DIGITAL LIGHT con funzione di proiezione (PAX), climatizzatore automatico THERMOTRONIC (581), Burmester® 3D Surround Soundsystem (810)	4115.-	—	—	—	—	—	—	—	—	—	●

¹I nostri sistemi di assistenza alla guida e di sicurezza costituiscono esclusivamente degli ausili e non sollevano il conducente dalle sue responsabilità. Prendete nota delle informazioni contenute nel Manuale d'uso e dei limiti del sistema ivi descritti.

● Disponibile dietro sovrapprezzo ○ Disponibile senza sovrapprezzo **S** Di serie — Non disponibile

*Tutti i prezzi forniti sono prezzi consigliati non vincolanti dell'importatore Mercedes-Benz Svizzera SA. Il partner commerciale ha piena libertà nella determinazione dei prezzi. Le dotazioni illustrate dei veicoli non sono vincolanti. Le immagini possono contenere accessori o equipaggiamenti a richiesta che non fanno parte della dotazione di serie. A causa delle difficoltà di fornitura di componenti per veicoli (in particolare semiconduttori), è possibile che le disponibilità siano temporaneamente limitate. Informazioni costantemente aggiornate sono disponibili sulla nostra home page e presso il vostro concessionario Mercedes-Benz.

Linee e pacchetti

CODICE	EQUIPAGGIAMENTI	PCNV* in CHF IVA inclusa	GLC 220 d 4MATIC	GLC 200 4MATIC	GLC 300 4MATIC	GLC 300 d 4MATIC	GLC 300 e 4MATIC	GLC 300 de 4MATIC	GLC 400 e 4MATIC	GLC 450 d 4MATIC	Mercedes-AMG GLC 43 4MATIC	Mercedes-AMG GLC 63 S E PERFORMANCE
P55	Pacchetto Night Include: mascherina del radiatore con motivo Mercedes-Benz e lamella in nero lucido, accattivanti cerchi in lega leggera AMG da 48,3 cm (19") a 5 razze in nero lucido torniti a specchio, grembialatura anteriore AMG con protezione paracolpi estetica in nero lucido, listello sulla linea di cintura e modanatura dei finestrini in nero lucido, alloggiamenti dei retrovisori esterni verniciati in nero lucido, mancorrenti in nero opaco, grembialatura posteriore e diffusore in nero Solo con AMG Line Advanced (PSF)/AMG Line Advanced Plus (PSJ)/AMG Line Premium (PSN)/AMG Line Premium Plus (PSQ) e cerchi in lega leggera AMG da 48,3 cm (19") a 5 razze (RRE/RRI)/cerchi in lega leggera AMG da 50,8 cm (20") a 5 razze (RRN/RRT/RVP/RVV/RVO/RVU)	563.-	●	●	●	●	●	●	●	●	—	—
P60	Pacchetto Night AMG per esterni Include: elementi degli esterni in nero lucido: protezione antincastro sulla grembialatura anteriore AMG, alloggiamenti dei retrovisori esterni (verniciati), inserto nei rivestimenti sottoporta AMG, listello sulla linea di cintura e modanatura dei finestrini, listello decorativo nel paraurti posteriore, vetri atermici oscurati a partire dal montante centrale (a seconda del mercato), impianto di scarico AMG con due mascherine dei doppi terminali cromate nere, mancorrenti in nero	938.-	—	—	—	—	—	—	—	—	●	●
PAZ	Pacchetto Night AMG II Include: mascherina del radiatore specifica AMG resa più scura (5U6), scritta cromata nera sui parafanghi anteriori e sulla coda	688.-	—	—	—	—	—	—	—	—	●	●

● Disponibile dietro sovrapprezzo ○ Disponibile senza sovrapprezzo S Di serie — Non disponibile

*Tutti i prezzi forniti sono prezzi consigliati non vincolanti dell'importatore Mercedes-Benz Svizzera SA. Il partner commerciale ha piena libertà nella determinazione dei prezzi. Le dotazioni illustrate dei veicoli non sono vincolanti. Le immagini possono contenere accessori o equipaggiamenti a richiesta che non fanno parte della dotazione di serie. A causa delle difficoltà di fornitura di componenti per veicoli (in particolare semiconduttori), è possibile che le disponibilità siano temporaneamente limitate. Informazioni costantemente aggiornate sono disponibili sulla nostra home page e presso il vostro concessionario Mercedes-Benz.

Design degli interni/cielo

CODICE EQUIPAGGIAMENTI

51U Cielo in tessuto nero

Con AMG Line Advanced (PSF)/AMG Line Advanced Plus (PSJ)/AMG Line Premium (PSN)/AMG Line Premium Plus (PSQ)

58U Cielo in tessuto grigio cristallo

Non con pelle ecologica ARTICO terra di Siena/nero (104A)/pelle ecologica ARTICO beige latte macchiato/nero (105A)/pelle ecologica ARTICO bicolore terra di Siena/nero (194A)/pelle beige latte macchiato/nero (205A)/pelle bicolore terra di Siena/nero (294A)/pelle bicolore rosso Power/nero (297A)/pelle nappa terra di Siena/nero (804A)

PCNV* in CHF
IVA inclusa

	GLC 220 d 4MATIC	GLC 200 4MATIC	GLC 300 4MATIC	GLC 300 d 4MATIC	GLC 300 e 4MATIC	GLC 300 de 4MATIC	GLC 400 e 4MATIC	GLC 450 d 4MATIC	Mercedes-AMG GLC 43 4MATIC	Mercedes-AMG GLC 63 S E PERFORMANCE
438.-	●	●	●	●	●	●	●	●	—	—
0.-	—	—	—	—	—	—	—	—	S	S
0.-	○	○	○	○	○	○	○	○	—	—

● Disponibile dietro sovrapprezzo ○ Disponibile senza sovrapprezzo S Di serie — Non disponibile

Opzioni

CODICE	EQUIPAGGIAMENTI	PCNV* in CHF IVA inclusa	GLC 220 d 4MATIC	GLC 200 4MATIC	GLC 300 4MATIC	GLC 300 d 4MATIC	GLC 300 e 4MATIC	GLC 300 de 4MATIC	GLC 400 e 4MATIC	GLC 450 d 4MATIC	Mercedes-AMG GLC 43 4MATIC	Mercedes-AMG GLC 63 S E PERFORMANCE
444	Display head-up Solo con AVANTGARDE Advanced Plus (PSI)/AMG Line Advanced Plus (PSJ)/AMG Line Premium (PSN)/AMG Line Premium Plus (PSQ)	1238.-	●	●	●	●	●	●	●	●	●	●
P47	Pacchetto parcheggio con telecamera a 360°¹ Include: cofano trasparente (04U), sistema di assistenza al parcheggio attivo (235), telecamera a 360° (501) Con AMG Line Premium (PSN)/AMG Line Premium Plus (PSQ)	575.- 0.-	●	●	●	●	●	●	●	●	—	—
P35	DIGITAL LIGHT Include: sistema di assistenza abbaglianti adattativi Plus (628) Con AMG Line Premium (PSN)/AMG Line Premium Plus (PSQ)	1688.- 0.-	●	●	●	●	●	●	●	●	—	—
810	Burmester® 3D Surround Soundsystem Solo con predisposizione per MBUX Entertainment (22U) + personalizzazione del suono (32U)	1263.-	●	●	●	●	●	●	●	●	●	●
22U	Predisposizione per MBUX Entertainment	0.-	○	○	○	○	○	○	○	○	○	○
32U	Personalizzazione del suono	0.-	○	○	○	○	○	○	○	○	○	○
413	Tetto scorrevole panoramico Con AMG Line Premium Plus (PSQ)	1776.- 0.-	●	●	●	●	●	●	●	●	●	●
846	Predellini in look alluminio con gommini antisdrucchiolo	588.-	●	●	●	●	●	●	●	●	●	●
U50	Eliminazione dei vetri atermici oscurati	0.-	○	○	○	○	○	○	○	○	○	○
260	Eliminazione della denominazione del tipo sul cofano del bagagliaio	0.-	○	○	○	○	—	—	—	○	—	—
261	Eliminazione della targhetta sui parafanghi	0.-	—	—	—	—	—	—	—	—	○	○

¹I nostri sistemi di assistenza alla guida e di sicurezza costituiscono esclusivamente degli ausili e non sollevano il conducente dalle sue responsabilità. Prendete nota delle informazioni contenute nel Manuale d'uso e dei limiti del sistema ivi descritti.

● Disponibile dietro sovrapprezzo ○ Disponibile senza sovrapprezzo S Di serie — Non disponibile

*Tutti i prezzi forniti sono prezzi consigliati non vincolanti dell'importatore Mercedes-Benz Svizzera SA. Il partner commerciale ha piena libertà nella determinazione dei prezzi. Le dotazioni illustrate dei veicoli non sono vincolanti. Le immagini possono contenere accessori o equipaggiamenti a richiesta che non fanno parte della dotazione di serie. A causa delle difficoltà di fornitura di componenti per veicoli (in particolare semiconduttori), è possibile che le disponibilità siano temporaneamente limitate. Informazioni costantemente aggiornate sono disponibili sulla nostra home page e presso il vostro concessionario Mercedes-Benz.

Opzioni

CODICE	EQUIPAGGIAMENTI	PCNV* in CHF IVA inclusa	GLC 220 d 4MATIC	GLC 200 4MATIC	GLC 300 4MATIC	GLC 300 d 4MATIC	GLC 300 e 4MATIC	GLC 300 de 4MATIC	GLC 400 e 4MATIC	GLC 450 d 4MATIC	Mercedes-AMG GLC 43 4MATIC	Mercedes-AMG GLC 63 S E PERFORMANCE
P20	Pacchetto sistemi di assistenza alla guida Plus¹ Include: sistema di assistenza attivo alla regolazione della distanza DISTRONIC (233), PRE-SAFE® Impulse Side (292), sistema PRE-SAFE® (299) Solo con AVANTGARDE Advanced Plus (PSI)/AMG Line Advanced Plus (PSJ)/AMG Line Premium (PSN)/AMG Line Premium Plus (PSQ) o con il sistema di riconoscimento automatico dei segnali stradali ¹ (513) e AVANTGARDE Advanced (PSE) o AMG Line Advanced (PSF)	3039.-	●	●	●	●	●	●	●	●	●	●
207	Sistema di assistenza attivo alla regolazione della distanza DISTRONIC¹ Non con pacchetto sistemi di assistenza alla guida (P20)	500.-	●	●	●	●	●	●	●	●	●	●
PBH	Pacchetto parcheggio con sistema di assistenza al parcheggio Memory Incluso pacchetto parcheggio con telecamera a 360° (P47)	763.-	●	●	●	●	●	●	●	●	●	●
256	AMG TRACK PACE	313.-	●	●	●	●	●	●	●	●	●	S
P82	Protezione vettura GUARD 360° Plus Include: impianto di allarme antifurto con predisposizione per rilevamento delle collisioni (551), protezione degli interni (882)	863.-	●	●	●	●	●	●	●	●	●	●
550	Dispositivo di traino con ESP® stabilizzazione del rimorchio¹	1219.-	●	●	●	●	●	●	●	●	●	●
553	Sistema di assistenza per manovra con rimorchio Solo con dispositivo di traino con stabilizzazione del rimorchio ESP® (550) e pacchetto parcheggio con telecamera a 360° (P47)	438.-	●	●	●	●	●	●	●	●	●	●
430	Pacchetto tecnico Offroad Include: protezione paracolpi tecnica (481) Per modelli con motore a combustione: solo con assetto Comfort (485) Non con assetto sportivo (486)/assetto AGILITY CONTROL con sistema di sospensioni selettive (677)	538.-	●	●	●	●	●	●	●	●	—	—
486	Assetto sportivo Solo con AMG Line Advanced (PSF)/AMG Line Advanced Plus (PSJ)/AMG Line Premium (PSN)/AMG Line Premium Plus (PSQ)	0.-	○	○	○	○	—	—	—	○	—	—

¹I nostri sistemi di assistenza alla guida e di sicurezza costituiscono esclusivamente degli ausili e non sollevano il conducente dalle sue responsabilità. Prendete nota delle informazioni contenute nel Manuale d'uso e dei limiti del sistema ivi descritti.

● Disponibile dietro sovrapprezzo ○ Disponibile senza sovrapprezzo S Di serie — Non disponibile

*Tutti i prezzi forniti sono prezzi consigliati non vincolanti dell'importatore Mercedes-Benz Svizzera SA. Il partner commerciale ha piena libertà nella determinazione dei prezzi. Le dotazioni illustrate dei veicoli non sono vincolanti. Le immagini possono contenere accessori o equipaggiamenti a richiesta che non fanno parte della dotazione di serie. A causa delle difficoltà di fornitura di componenti per veicoli (in particolare semiconduttori), è possibile che le disponibilità siano temporaneamente limitate. Informazioni costantemente aggiornate sono disponibili sulla nostra home page e presso il vostro concessionario Mercedes-Benz.

Opzioni

CODICE	EQUIPAGGIAMENTI	PCNV* in CHF IVA inclusa	GLC 220 d 4MATIC	GLC 200 4MATIC	GLC 300 4MATIC	GLC 300 d 4MATIC	GLC 300 e 4MATIC	GLC 300 de 4MATIC	GLC 400 e 4MATIC	GLC 450 d 4MATIC	Mercedes-AMG GLC 43 4MATIC	Mercedes-AMG GLC 63 S E PERFORMANCE
489	AIRMATIC Solo con pacchetto tecnico (PAD)	0.-	○	○	○	○	○	○	○	○	—	—
PAD	Pacchetto tecnico Include: asse posteriore sterzante (201), AIRMATIC (489)	3489.-	●	●	●	●	●	●	●	●	—	—
P17	Pacchetto Comfort KEYLESS-GO Con AMG Premium (PSN)	1001.-	●	●	●	●	●	●	●	●	—	—
		0.-	—	—	—	—	—	—	—	—	S	S
401	Climatizzazione dei sedili per conducente e passeggero	976.-	●	●	●	●	●	●	●	●	●	●
PAX	DIGITAL LIGHT con funzione di proiezione Include: predisposizione per funzione di proiezione per AMG Line (funzione di proiezione per linee (30U), funzione di proiezione per simboli (42U) e funzione di proiezione per animazioni (43U)) ² e sistema di assistenza abbaglianti adattativi Plus (628) Solo con AMG Line Premium Plus (PSQ)	0.-	○	○	○	○	○	○	○	○	○	○
513	Sistema di riconoscimento automatico dei segnali stradali¹ Con AVANTGARDE Advanced Plus (PSI)/AMG Line Advanced Plus (PSJ), AMG Line Premium (PSN)/AMG Line Premium Plus (PSQ) Con AVANTGARDE Advanced (PSE)/AMG Line Advanced (PSF) in abbinamento a pacchetto sistemi di assistenza alla guida Plus (P20)	0.- 369.-	○ ●	○ ●	○ ●	○ ●	○ ●	○ ●	○ ●	○ ●	○ ●	○ ●
293	Sidebag nella parte posteriore	469.-	●	●	●	●	●	●	●	●	●	●
228	Riscaldamento autonomo	1526.-	●	●	●	●	—	—	—	●	●	—

¹ I nostri sistemi di assistenza alla guida e di sicurezza costituiscono esclusivamente degli ausili e non sollevano il conducente dalle sue responsabilità. Prendete nota delle informazioni contenute nel Manuale d'uso e dei limiti del sistema ivi descritti.

² Specifico per Paese.

● Disponibile dietro sovrapprezzo ○ Disponibile senza sovrapprezzo **S** Di serie — Non disponibile

Opzioni

CODICE	EQUIPAGGIAMENTI	PCNV* in CHF IVA inclusa	GLC 220 d 4MATIC	GLC 200 4MATIC	GLC 300 4MATIC	GLC 300 d 4MATIC	GLC 300 e 4MATIC	GLC 300 de 4MATIC	GLC 400 e 4MATIC	GLC 450 d 4MATIC	Mercedes-AMG GLC 43 4MATIC	Mercedes-AMG GLC 63 S E PERFORMANCE
PBR	Pacchetto ENERGIZING Plus¹ Include sedili Multicontour per conducente e passeggero (399) + pacchetto AIR-BALANCE (P21) Non con sistema multimediale MBUX (521)/sedili sportivi (7U3)/pacchetto Comfort per i sedili (P65)/supporto lombare regolabile su 4 parametri (U22)/pelle nera (201A)/pelle beige latte macchiato/nero (205A)/pelle nera (211A)/pelle bicolore terra di Siena/nero (294A)/pelle bicolore rosso Power/nero (297A)/pelle nappa nera (801A)/pelle nappa terra di Siena/nero (804A)	2708.-	●	●	●	●	●	●	●	●	—	—
PAV	Pacchetto invernale Include: riscaldamento del volante (443), sistema di lavaggio del parabrezza riscaldato (875)	450.-	●	●	●	●	●	●	●	●	●	●
U29	Sistema di frenata con freni a disco più larghi sull'asse anteriore Solo con AMG Line Advanced (PSF)/AMG Line Advanced Plus (PSJ)/AMG Line Premium (PSN)/AMG Line Premium Plus (PSQ)	313.-	●	●	●	●	—	—	—	●	—	—
P53	ENERGIZING AIR CONTROL	188.-	●	●	●	●	●	●	●	●	●	●
72B	Pacchetto USB Plus Solo con AVANTGARDE Advanced Plus (PSI)/AMG Line Advanced Plus (PSJ)/AMG Line Premium (PSN)/AMG Line Premium Plus (PSQ)	375.-	●	●	●	●	●	●	●	●	●	●
U40	Rete divisoria	150.-	●	●	●	●	●	●	●	●	●	●
682	Estintore	138.-	●	●	●	●	●	●	●	●	●	●
872	Sedili posteriori riscaldati	438.-	●	●	●	●	●	●	●	●	●	●
Y05	Cinture di sicurezza rosse Solo con AMG Line Advanced (PSF)/AMG Line Advanced Plus (PSJ)/AMG Line Premium (PSN)/AMG Line Premium Plus (PSQ) Non con pacchetto ENERGIZING Plus (PBR) Con AMG Premium (PSN)	375.- 0.-	● —	● —	● —	● —	● —	● —	● —	● —	— S	— O
U34	Cruscotto e linea di cintura in pelle ecologica ARTICO in look nappa Con AMG Line Advanced (PSF)/AMG Line Advanced Plus (PSJ)/AMG Line Premium (PSN)/AMG Line Premium Plus (PSQ)	575.- 0.-	● O	● O	● O	● O	● O	● O	● O	● O	— S	— S

¹ PBR disponibile anche per AMG Line (AVANTGARDE Advanced Plus (PSI), AMG Line Advanced Plus (PSJ), AMG Line Premium (PSN), AMG Line Premium Plus (PSQ)), ma con design dei sedili AVANTGARDE (pelle ecologica ARTICO nera (101A) o pelle nera (201A)).

● Disponibile dietro sovrapprezzo ○ Disponibile senza sovrapprezzo S Di serie — Non disponibile

*Tutti i prezzi forniti sono prezzi consigliati non vincolanti dell'importatore Mercedes-Benz Svizzera SA. Il partner commerciale ha piena libertà nella determinazione dei prezzi. Le dotazioni illustrate dei veicoli non sono vincolanti. Le immagini possono contenere accessori o equipaggiamenti a richiesta che non fanno parte della dotazione di serie. A causa delle difficoltà di fornitura di componenti per veicoli (in particolare semiconduttori), è possibile che le disponibilità siano temporaneamente limitate. Informazioni costantemente aggiornate sono disponibili sulla nostra home page e presso il vostro concessionario Mercedes-Benz.

Mercedes-Benz AMG - opzioni

CODICE	EQUIPAGGIAMENTI	PCNV* in CHF IVA inclusa	GLC 220 d 4MATIC	GLC 200 4MATIC	GLC 300 4MATIC	GLC 300 d 4MATIC	GLC 300 e 4MATIC	GLC 300 de 4MATIC	GLC 400 e 4MATIC	GLC 450 d 4MATIC	Mercedes-AMG GLC 43 4MATIC	Mercedes-AMG GLC 63 S E PERFORMANCE
P90	Esterni Mercedes-AMG	0.-	—	—	—	—	—	—	—	—	—	S
L6J	Volante Performance AMG in pelle nappa	0.-	—	—	—	—	—	—	—	—	S	○
L6H	Volante Performance AMG nel design in carbonio/microfibra MICROCUT	500.-	—	—	—	—	—	—	—	—	—	●
	Con pacchetto DYNAMIC Plus AMG (P71)	0.-	—	—	—	—	—	—	—	—	○	—
L6K	Volante Performance AMG in pelle nappa/microfibra MICROCUT	525.-	—	—	—	—	—	—	—	—	●	S
	Con pacchetto DYNAMIC Plus AMG (P71)	0.-	—	—	—	—	—	—	—	—	○	—
B06	Pinze dei freni verniciate color argento	0.-	—	—	—	—	—	—	—	—	S	—
U70	Pinze dei freni verniciate di rosso	0.-	—	—	—	—	—	—	—	—	○	S
	Solo con pacchetto DYNAMIC Plus AMG (P71)											
U70	Sistema frenante in composito ad alte prestazioni AMG	0.-	—	—	—	—	—	—	—	—	—	S
U88	Pulsanti AMG integrati nel volante	0.-	—	—	—	—	—	—	—	—	S	S
U45	Batticchi AMG con scritta «AMG» illuminata e copertura intercambiabile	0.-	—	—	—	—	—	—	—	—	S	S
U26	Tappetini AMG	0.-	—	—	—	—	—	—	—	—	S	○
339	AMG Real Performance Sound	688.-	—	—	—	—	—	—	—	—	●	●
P60	Pacchetto Night AMG per esterni	938.-	—	—	—	—	—	—	—	—	●	●
PAZ	Pacchetto Night AMG II	688.-	—	—	—	—	—	—	—	—	●	●
	Include: mascherina del radiatore specifica AMG resa più scura (5U6)											
	Solo con pacchetto Night AMG per esterni (P60)											
P33	AMG Edition 1	19 386.-	—	—	—	—	—	—	—	—	—	●
5U6	Mascherina del radiatore specifica AMG resa più scura	0.-	—	—	—	—	—	—	—	—	○	○
	Solo con pacchetto Night AMG II (PAZ)											

● Disponibile dietro sovrapprezzo ○ Disponibile senza sovrapprezzo **S** Di serie — Non disponibile

Mercedes-Benz AMG - opzioni

CODICE	EQUIPAGGIAMENTI	PCNV* in CHF IVA inclusa	GLC 220 d 4MATIC	GLC 200 4MATIC	GLC 300 4MATIC	GLC 300 d 4MATIC	GLC 300 e 4MATIC	GLC 300 de 4MATIC	GLC 400 e 4MATIC	GLC 450 d 4MATIC	Mercedes-AMG GLC 43 4MATIC	Mercedes-AMG GLC 63 S E PERFORMANCE
36P	Pacchetto Styling AMG Solo con pacchetto Night AMG per esterni (P60)	1876.-	-	-	-	-	-	-	-	-	●	-
B26	Pacchetto aerodinamico AMG	2189.-	-	-	-	-	-	-	-	-	-	●
773	Pacchetto carbonio AMG per gli esterni I	3690.-	-	-	-	-	-	-	-	-	●	●
P71	Pacchetto DYNAMIC Plus AMG	2492.-	-	-	-	-	-	-	-	-	●	-
250	AMG Driver's Package	0.-	-	-	-	-	-	-	-	-	-	S
PBY	Pacchetto sedili Performance AMG Advanced Include: sedili Performance AMG (555), sedile lato guida e passeggero anteriore regolabili elettricamente con funzione Memory (241, 242) e pacchetto Memory (275), sedili anteriori riscaldati (873), rivestimenti in pelle ecologica ARTICO in look nappa/microfibra MICRO CUT, scritta «AMG» negli schienali, inserti in nero opaco, pannello posteriore stampato a iniezione e bordo decorativo anteriore in nero lucido con scritta color argento Non con sedili anteriori climatizzati (401)	3552.-	-	-	-	-	-	-	-	-	●	-
		2689.-	-	-	-	-	-	-	-	-	-	-
PBZ	Pacchetto sedili Performance AMG High-End Include: sedili Performance AMG (555), sedile lato guida e passeggero anteriore regolabili elettricamente con funzione Memory (241, 242, 409), supporto lombare regolabile su 4 parametri (U22) e pacchetto Memory (275), sedili anteriori riscaldati (873), rivestimenti in pelle o pelle nappa, scritta «AMG» negli schienali, stemma «AMG» nel poggiatesta (solo con rivestimenti in pelle nappa), inserti cromati, sedili traforati, retro del poggiatesta rivestito, pannello posteriore rivestito con pelle sintetica e bordo decorativo anteriore cromato con scritta nera Solo con pelle AMG nera (251A)/pelle nappa (851A/861A/878A)	6666.-	-	-	-	-	-	-	-	-	●	-
		5803.-	-	-	-	-	-	-	-	-	-	-
555	Sedili Performance AMG Solo con pacchetto sedili Performance AMG Advanced (PBY)/pacchetto sedili Performance AMG High-End (PBZ)	0.-	-	-	-	-	-	-	-	-	○	○
Y05	Cinture di sicurezza rosse Non con pelle bicolore terra di Siena/nero (294A)/pelle bicolore rosso Power/nero (297A)/pelle nappa terra di Siena/nero (804A) o pelle nappa nera con cucitura decorativa di contrasto gialla (861) Deselezionabile con eliminazione delle cinture di sicurezza colorate (U17)	0.-	-	-	-	-	-	-	-	-	○	○

● Disponibile dietro sovrapprezzo ○ Disponibile senza sovrapprezzo S Di serie — Non disponibile

La nuova Mercedes-Benz GLC

Ricarica ed erogazione.



Ricarica

Sistema di ricarica a corrente alternata (ricarica CA) (82B)

Più flessibilità: il potente sistema di ricarica CA vi consente di ricaricare l'ibrida plug-in in modo rapido e semplice fino a 11 kW (trifase). Oltre alla wallbox di casa, potete connettere il vostro veicolo a una serie di stazioni di ricarica pubbliche, che forniscono per lo più corrente alternata, come le prese tradizionali **(di serie)**.

Sistema di ricarica a corrente continua (ricarica CC) (83B)

Per godere di un comfort elevato con una velocità di ricarica ottimale fino a 60 kW. Le colonnine di ricarica rapida come IONITY erogano la corrente continua necessaria per la vostra batteria ad alto voltaggio. Il sistema di ricarica a corrente continua assicura così, nel minor tempo possibile, un'autonomia sufficiente a percorrere lunghe distanze **A richiesta (625.-)**.

Servizi da remoto e di ricarica Plus (38U)¹

I servizi da remoto e di ricarica Plus vi collegano al vostro veicolo. Se richiesto, potete localizzarlo e controllare determinate funzioni da remoto. Con Mercedes me Charge¹ sfruttate numerose stazioni di ricarica pubbliche e disponete della massima trasparenza dei costi. Vi basta registrarvi una sola volta e beneficerete della fatturazione centralizzata **(1 anno franco fabbrica incluso)**.

¹ Per usufruire di questi servizi è necessario disporre di un ID Mercedes me personale e aver accettato le Condizioni di utilizzo per i servizi Mercedes me connect. Inoltre, il veicolo deve essere associato all'account utente. Alla scadenza del periodo iniziale, dietro pagamento è possibile rinnovare i servizi purché siano ancora disponibili per il veicolo. È possibile attivare inizialmente i servizi entro un anno dalla prima immatricolazione o dalla messa in funzione da parte del cliente, a seconda dell'evento che si verifica per primo.

Cavi di ricarica

Cavo di ricarica per wallbox e stazioni di ricarica pubbliche (MODO 3)

1 Cavo di ricarica per wallbox e stazione di ricarica pubblica, 5 m, piatto (9B2)

Questo cavo di ricarica, detto anche «cavo modo 3», consente di caricare la batteria del veicolo alla wallbox o alle stazioni di ricarica pubbliche con una potenza massima di 11 kW (tipo 2, trifase, 16 A). **Di serie per modelli GLC 300 e 4 MATIC e GLC 400 e 4MATIC**

2 Cavo di ricarica per wallbox e stazione di ricarica pubblica, 8 m, piatto (9B3)

Questo cavo di ricarica, detto anche «cavo modo 3», consente di caricare la batteria del veicolo alla wallbox o alle stazioni di ricarica pubbliche con una potenza massima di 11 kW (tipo 2, trifase, 16 A). **A richiesta (CHF 38.-)**

Cavo di ricarica per presa elettrica industriale (MODO 2)¹

3 Cavo di ricarica per presa elettrica industriale, 5 m, piatto (B32)

Questo cavo di ricarica, detto anche «cavo Modo 2», consente di ricaricare la batteria dell'auto alla presa elettrica industriale con 3,6 kW massimi (230 V, monofase, 16 A) ed è indicato per le prese di corrente del tipo IEC60309 CEE 16/3. **Di serie**

4 Cavo di ricarica per presa elettrica industriale, 5 m, piatto (B82)

Questo cavo di ricarica, detto anche «cavo Modo 2», consente di ricaricare la batteria dell'auto alla presa elettrica industriale con 3,6 kW massimi (230 V, monofase, 16 A) ed è indicato per le prese di corrente del tipo IEC60309 CEE 16/3. **A richiesta (CHF 338.-)**

Importante: la potenza di ricarica massima dipende da diversi fattori quali il cavo di ricarica, il sistema di ricarica del veicolo e l'infrastruttura di ricarica. Vi preghiamo di leggere attentamente le istruzioni per l'uso e di seguirle con la massima precisione. Per l'utilizzo dei servizi è necessario essere registrati sul portale Mercedes me e aver accettato le condizioni di utilizzo per i servizi Mercedes me connect. Inoltre, il veicolo deve essere associato all'account utente. Alla scadenza del termine iniziale, è possibile prolungare i servizi a pagamento. È possibile attivare inizialmente i servizi entro un anno dalla prima immatricolazione o dalla messa in funzione da parte del cliente, a seconda dell'evento che si verifica per primo.

¹ Attualmente disponibile solo in misura limitata. Per informazioni sulla disponibilità vi preghiamo di rivolgervi al vostro venditore.



Mercedes me Charge – tariffe

Mercedes me Charge¹ vi permette di sfruttare una delle maggiori reti di ricariche pubbliche al mondo e di ricaricare l'ibrido plug-in Mercedes in modo semplice, trasparente e flessibile mentre siete in viaggio, persino oltre frontiera.

Mercedes me Charge consente di accedere anche alle potenti stazioni di ricarica rapida di IONITY. Green Charging si avvale di certificati di origine di alta qualità per garantire che l'elettricità proveniente da energie rinnovabili venga successivamente immessa nella rete per i volumi di ricarica che scorrono attraverso Mercedes me Charge.

Scegliete la [tariffa di ricarica ottimale](#) per le vostre esigenze e vivete [un'esperienza di ricarica completa, comoda e trasparente](#) con Mercedes me Charge. Scoprite tutti i dettagli sulle nostre tariffe di ricarica qui. [Link](#)

Mercedes me Charge S

PCNV*: CHF 0.-/mese (standard)

Mercedes me Charge M

PCNV*: CHF 4.90/mese

A questa tariffa potete ricaricare in tutta Europa a un prezzo per kWh fisso e vantaggioso, nonché a tariffe scontate presso le colonnine di ricarica rapida di IONITY. L'aspetto più interessante è che, dopo l'attivazione iniziale, potete avvalervi di questa tariffa durante il primo anno, senza tariffa base.

Mercedes me Charge L








PCNV*: CHF 12.90/mese

¹ Per poter sfruttare il servizio «Mercedes me Charge» di Mercedes me connect, il cliente deve disporre di un ID personale per Mercedes me e accettare le Condizioni di utilizzo di Mercedes me connect. Per gli altri paesi europei è inoltre necessario sottoscrivere un contratto di ricarica con Digital Charging Solutions GmbH.

Wallbox di Mercedes-Benz

Wallbox di Mercedes-Benz (A0009063412)

Con la nuova wallbox di Mercedes-Benz, la rete elettrica intelligente a casa sta già diventando una realtà. Collegandola alla vostra connessione Internet tramite cavo Ethernet o wi-fi, potete gestire comodamente la wallbox tramite l'app Mercedes me¹ del vostro smartphone, ovunque voi siate. Potete ad esempio controllare lo stato di avanzamento della ricarica del vostro veicolo. Grazie a un contatore di energia integrato², nell'app Mercedes me è possibile vedere comodamente lo stato attuale dell'elettricità caricata e la panoramica di tutti i processi di ricarica. È disponibile anche una panoramica dei costi di ricarica. Per proteggersi dall'uso non autorizzato, è possibile sbloccare e bloccare la wallbox di Mercedes-Benz tramite l'app o una carta RFID³.

-  Potenza di ricarica massima di **22 kW**⁴
-  Accluso cavo di 6 m con spina di tipo 2
-  **Connettività** tramite wi-fi o LAN del cliente
-  **Accesso** tramite app e RFID²
-  Integrazione in **Mercedes me**
(ad es. avvio/arresto, stato di carica e panoramica dei costi)
-  Installazione semplice a pagamento per un uso pratico
-  Possibili funzionalità future tramite **aggiornamenti OTA**
(ricarica intelligente, gestione del carico, Plug&Charge
ad es. integrazione in un sistema di gestione dell'energia)

¹ La wallbox di Mercedes-Benz include la predisposizione tecnica per le funzioni remote. Per sfruttarle, il cliente deve disporre dell'app Mercedes me e di un ID personale per Mercedes me, aver accettato le Condizioni di utilizzo dei servizi Mercedes me connect e aver collegato la wallbox alla propria connessione Internet.

² La visualizzazione nell'app Mercedes me non è conforme alla direttiva 2004/22/CE sugli strumenti di misura né alla normativa tedesca sulla calibrazione.

³ L'identificazione a radiofrequenza (RFID) sarà supportata nel prossimo futuro.

⁴ A seconda del produttore e del veicolo, la ricarica da 22 kW può richiedere un equipaggiamento opzionale «sistema di ricarica a corrente alternata (ricarica CA da 22 kW)».

Ulteriori informazioni sono disponibili nel [sito web di Mercedes-Benz](#) o presso i concessionari Mercedes-Benz.

La nuova Mercedes-Benz GLC

Digital Extras.





I nostri Digital Extras. L'upgrade per la vostra Mercedes.

Scaricate l'upgrade per la vostra Mercedes-Benz con i nostri Digital Extras e usate lo smartphone per comandare, personalizzare e integrare digitalmente il veicolo da remoto.

Mercedes-Benz ha in serbo molte novità per voi. Quando acquistate un veicolo nuovo, molti Digital Extras riguardanti la connessione remota, la navigazione, la ricarica, Urban Guard e l'intrattenimento sono inclusi per 36 mesi.

La disponibilità precisa dipende dal veicolo, dall'equipaggiamento a richiesta scelto, dall'anno di produzione e dal paese di domicilio. Alla scadenza del termine iniziale, è possibile prolungare i Digital Extras desiderati in modo semplice e pratico nel Mercedes me Store.



Scoprite i Digital Extras della vostra Mercedes.

I nostri Digital Extras gratuiti per voi: telediagnosi, gestione di incidenti, guasti e manutenzione.

Telediagnosi.¹

Il Digital Extra «Telediagnosi» vi ricorda quando è necessario sostituire le parti soggette a usura, come le guarnizioni dei freni. Le informazioni vengono trasmesse automaticamente al vostro partner del Mercedes-Benz Service, che vi contatterà per fissare un appuntamento per l'assistenza, affinché possiate viaggiare in pieno relax.

Gratis dall'attivazione - di serie

Gestione incidenti e guasti.¹

Un aiuto rapido quando siete in difficoltà, grazie alla gestione incidenti e guasti di Mercedes me. Premendo il pulsante Mercedes me o scegliendo la relativa voce della rubrica, la vostra Mercedes-Benz stabilisce una connessione vocale con il Customer Assistance Center. Quando attivate questo servizio, vengono trasmessi i dati del veicolo e la vostra posizione, per ricevere assistenza dal nostro personale addestrato direttamente al telefono o dal partner Mercedes-Benz Service più vicino, anche se non sapete esattamente dove vi trovate.

Gratis dall'attivazione - di serie

Gestione della manutenzione.¹

Scoprite com'è facile mantenere la vostra Mercedes-Benz. Il Digital Extra «Gestione della manutenzione» vi ricorda gli interventi di manutenzione previsti, agevolandovi la prenotazione degli appuntamenti.

Se il servizio è stato attivato, i pertinenti dati del veicolo vengono preventivamente trasmessi al vostro partner Mercedes-Benz Service per massimizzare l'efficienza dell'appuntamento per la manutenzione.

Gratis dall'attivazione - di serie

¹Per utilizzare questi servizi è necessario registrarsi sul portale Mercedes me e accettare le Condizioni di utilizzo dei servizi Mercedes me connect. Inoltre, occorre associare la vettura all'account utente. Alla scadenza del termine iniziale, è possibile prolungare i servizi a pagamento. L'attivazione iniziale dei servizi è possibile entro un anno dalla prima registrazione o della messa in funzione da parte del cliente, a seconda dell'evento che si verifica per primo.

Highlight dei Digital Extras

PREDISPOSIZIONE PER IL TRASFERIMENTO DELLA CHIAVE DIGITALE (20U)¹

Prestate il vostro veicolo a familiari e amici, ovunque voi siate e con la massima semplicità, tramite l'app Mercedes me, mantenendo il controllo e decidendo a chi lasciare la vostra Mercedes. Sbloccate il vostro veicolo a distanza tramite l'app e attivate la chiave del veicolo memorizzata per chi si trova nel veicolo.

3 anni gratis dall'attivazione - di serie

SERVIZI DA REMOTO (00U)¹

Il pacchetto Servizi da remoto Premium vi mette in contatto ancora più stretto con il vostro veicolo, consentendovi di localizzarlo e di comandare alcune funzioni a distanza. Servizi come la Gestione della manutenzione¹ coordinano gli appuntamenti di assistenza facendovi risparmiare tempo prezioso. Localizzare i veicoli rubati¹ aumenta la possibilità di recuperare i vostri beni.

3 anni gratis dall'attivazione - di serie

Il servizio di tracciamento dei veicoli rubati¹ può contribuire a ridurre gli oneri amministrativi e a farvi risparmiare tempo. In caso di furto potete denunciare il fatto alla polizia. Potete trasferire il numero di fascicolo della polizia (a seconda del Paese) e le informazioni relative al veicolo e al proprietario in modo semplice tramite app al centro di sicurezza del nostro partner certificato. Questo centro si coordinerà poi con la stazione di polizia locale per rintracciare il vostro veicolo.

3 anni gratis dall'attivazione - di serie

INTEGRAZIONE SMARTPHONE (14U)¹

L'integrazione smartphone collega in modalità wireless il telefono cellulare al sistema multimediale tramite **Apple CarPlay** e **Android Auto**, permettendovi di accedere comodamente alle applicazioni più importanti del vostro smartphone. Potete anche utilizzare app di terzi, come Spotify, in modo semplice e rapido.

¹Per utilizzare questi servizi è necessario registrarsi sul portale Mercedes me e accettare le Condizioni di utilizzo dei servizi Mercedes me connect. Inoltre, occorre associare la vettura all'account utente. Alla scadenza del termine iniziale, è possibile prolungare i servizi a pagamento. L'attivazione iniziale dei servizi è possibile entro un anno dalla prima registrazione o della messa in funzione da parte del cliente, a seconda dell'evento che si verifica per primo.

Opzioni

CODICE	DIGITAL EXTRAS ¹	Durata ²	GLC 200 4MATIC	GLC 300 4MATIC	GLC 220 d 4MATIC	GLC 300 d 4MATIC	GLC 300 e 4MATIC	GLC 300 de 4MATIC	GLC 400 e 4MATIC	GLC 43 4MATIC Mercedes-AMG	Mercedes-AMG GLC 63 S E PERFORMANCE
00U	Servizi da remoto Include: funzione di localizzazione (Remote Vehicle Finder), programmazione riscaldamento autonomo/ventilazione autonoma, tracking del veicolo, localizzazione veicolo, stato del veicolo da remoto, tracking geografico del veicolo, valet parking e monitoraggio accensione, notifica in caso di superamento del limite di velocità impostato, tetto scorrevole o vetri con chiusura e apertura a distanza con funzione di ventilazione, chiusura e apertura porte da remoto	3 anni	S	S	S	S	—	—	—	S	—
38U	Servizi da remoto e di ricarica Plus Include: servizi da remoto (00U) Tariffa S di Mercedes me Charge: ricaricate la vostra Mercedes-Benz elettrificata in modo semplice e pratico grazie a una delle maggiori reti di ricarica. I nostri comodi metodi di autenticazione vi consentono di utilizzare la vostra stazione di ricarica preferita in modo flessibile alle condizioni attuali Tariffa M di Mercedes me Charge: primo anno senza tariffa fissa; in seguito CHF 4.90 al mese	3 anni	—	—	—	—	S	S	—	—	S
		illimitato	—	—	—	—	S	S	S	—	S
		1 anno	—	—	—	—	S	S	—	—	S
01U	Predisposizione per servizi di navigazione Include: visualizzazione di contenuti online nella mappa di navigazione ¹ , ricerca locale ¹ , parcheggi, informazioni meteo	3 anni	S	S	S	S	S	S	S	S	S
13U	Predisposizione per servizi remoti e di navigazione Include: programmazione delle impostazioni di ricarica e Climate Control, visualizzazione dell'autonomia tramite app	illimitato	—	—	—	—	S	S	S	—	S
351	Sistema di chiamata d'emergenza Mercedes-Benz	10 anni	S	S	S	S	S	S	S	S	S
365	Navigazione su disco fisso Include: look & feel di navigazione Mercedes-Benz, tutti i dati delle mappe memorizzati su disco rigido, funzione ufficio nel veicolo (In-Car-Office) ¹	illimitato	S	S	S	S	S	S	S	S	S

Per ulteriori informazioni sui prodotti Mercedes me, si rimanda al nostro sito web:

¹ Per utilizzare questi servizi è necessario registrarsi sul portale Mercedes me e accettare le Condizioni di utilizzo dei servizi Mercedes me connect. Inoltre, occorre associare la vettura all'account utente. Alla scadenza del termine iniziale, è possibile prolungare i servizi a pagamento. L'attivazione iniziale dei servizi è possibile entro un 1 anno dalla prima registrazione o della messa in funzione da parte del cliente, a seconda di cosa si verifica prima.

² Alla scadenza del termine iniziale, è possibile prolungare il prodotto desiderato nel nostro Mercedes me Store.

● Disponibile dietro sovrapprezzo – ○ Disponibile come equipaggiamento a richiesta senza sovrapprezzo – S Equipaggiamento di serie – — Non disponibile

Opzioni

CODICE	DIGITAL EXTRAS ¹	Durata ²	GLC 200 4MATIC	GLC 300 4MATIC	GLC 220 d 4MATIC	GLC 300 d 4MATIC	GLC 300 e 4MATIC	GLC 300 de 4MATIC	GLC 400 e 4MATIC	GLC 43 4MATIC Mercedes-AMG	Mercedes-AMG GLC 63 S E PERFORMANCE
			S	S	S	S	S	S	S	S	S
367	Predisposizione per Live Traffic Information Include: Live Traffic Information	7 anni	S	S	S	S	S	S	S	S	S
383	Modulo di comunicazione (LTE) per l'utilizzo dei servizi Mercedes Benz me Connect¹	illimitato	S	S	S	S	S	S	S	S	S
PBG	Navigazione Premium MBUX Include: «Over-the-Air» Updates, comunicazione Car-to-X, navigazione su disco fisso (365), Live Traffic Information, ricerca locale, servizi di navigazione: ricerca online, funzione «Send2Car»	7 anni	S	S	S	S	S	S	S	S	S
14U	Integrazione smartphone Include: Android Auto™ e Apple CarPlay™, visualizzazione di app di fornitori terzi selezionati, uso delle funzioni dello smartphone tramite controllo vocale, connessione wireless dello smartphone al sistema MBUX	illimitato	S	S	S	S	S	S	S	S	S
20U	Predisposizione per il trasferimento della chiave digitale	3 anni	S	S	S	S	S	S	S	S	S
P82	Protezione vettura GUARD 360° Plus Include: impianto di allarme antifurto con predisposizione per rilevamento delle collisioni (551), protezione degli interni (882), rilevamento delle collisioni, disattivazione della chiave, etichetta GUARD 360° sui vetri laterali anteriori	3 anni	●	●	●	●	●	●	●	●	●
537	Radio digitale	illimitato	S	S	S	S	S	S	S	S	S
	Pacchetto Comfort Include: diagnosi del veicolo, diagnosi del veicolo da remoto, stato del veicolo da remoto, gestione guasti, telediagnosi, gestione incidenti, gestione della manutenzione, aggiornamento software	illimitato	S	S	S	S	S	S	S	S	S

Per ulteriori informazioni sui prodotti Mercedes me, si rimanda al nostro sito web:

¹ Per utilizzare questi servizi è necessario registrarsi sul portale Mercedes me e accettare le Condizioni di utilizzo dei servizi Mercedes me connect. Inoltre, occorre associare la vettura all'account utente. Alla scadenza del termine iniziale, è possibile prolungare i servizi a pagamento. L'attivazione iniziale dei servizi è possibile entro un 1 anno dalla prima registrazione o della messa in funzione da parte del cliente, a seconda di cosa si verifica prima.

² Alla scadenza del termine iniziale, è possibile prolungare il prodotto desiderato nel nostro Mercedes me Store.

● Disponibile dietro sovrapprezzo – ○ Disponibile come equipaggiamento a richiesta senza sovrapprezzo – S Equipaggiamento di serie – — Non disponibile

La nuova Mercedes-Benz GLC

Dati tecnici e servizi.



Dati tecnici - GLC

	GLC 200 4MATIC	GLC 300 4MATIC	GLC 220 d 4MATIC	GLC 300 d 4MATIC	GLC 450 d 4MATIC
MOTORE					
Disposizione dei cilindri	in linea	in linea	in linea	in linea	in linea
Numero dei cilindri	4	4	4	4	6
Cilindrata (cm ³)	1999	1999	1993	1993	250
Potenza nominale massima (kW [CV] DIN)	150 [204]/5800	190 [258]/5800	145 [197]/3600	198 [269]/4200	270 [367]/4000
Potenza nominale massima (potenza elettrica di picco) (kW [CV] DIN)	17 [23]	17 [23]	17 [23]	17 [23]	17 [23]
Coppia massima (Nm a giri/min, motore termico)	320/1600-4000	400/2000-3200	440/1800-2800	550/1800-2200	750/1350-2800
Capacità del serbatoio/di cui riserva (l)	62/7	62/7	62/7	62/7	62/7
CAMBIO					
	9G-TRONIC	9G-TRONIC	9G-TRONIC	9G-TRONIC	9G-TRONIC
PRESTAZIONI					
Velocità massima (km/h)	221	240	219	243	250
Da 0 a 100 km/h (s)	7,8	6,2	8,0	6,3	4,7
CONSUMI ED EMISSIONI					
Consumo di carburante l/100 km	8,1	8,2	5,9	6,2	7,0
Equivalente benzina			6,7	7,1	8,0
Emissioni di CO ₂ (g/km) secondo 715/2007/CEE	183	186	155	162	185
Emissioni di CO ₂ generate dalla produzione di carburante e/o di corrente (g/km)	43	43	30	31	36
Consumo di energia elettr. (kWh/100 km)					
Autonomia elettrica (km)					
Categoria di efficienza energetica	E	F	D	D	E
MASSA (KG)					
Peso a vuoto (kg)	1910-2116	1910-2116	1985-2191	2000-2201	2065-2259
Peso garantito (kg)	2510	2510	2550	2570	2620
Carico massimo sul tetto (kg)	75	75	75	75	75
Carico rimorchiabile frenato/non frenato	2400/750	2400/750	2500/750	2500/750	2500/750

Il consumo di carburante/corrente è misurato secondo il regolamento 715/2007/CEE nella versione attualmente in vigore. I valori indicati relativi al consumo di energia e alle emissioni di CO₂ sono valori svizzeri. Si tratta di valori che sono stati rilevati nell'ambito del ciclo di misurazione WLTP. A livello pratico, i valori dei consumi possono variare da quelli indicati a seconda dello stile di guida, delle condizioni del fondo stradale e del traffico, delle condizioni meteorologiche e dello stato della vettura. I dati non si riferiscono a una singola vettura e non fanno parte dell'offerta, ma sono forniti esclusivamente a titolo di confronto tra i diversi modelli. Affinché i consumi di energia delle diverse motorizzazioni (benzina, diesel, gas, elettricità ecc.) siano comparabili, sono indicati anche con il cosiddetto equivalente benzina (unità di misura per l'energia). La CO₂ è il principale gas a effetto serra responsabile del riscaldamento climatico; le emissioni medie di CO₂ di tutti i tipi di veicoli proposti (a prescindere dal marchio) per il 2024 sono di 122 g/km, con un valore target di 118 g/km.

*Tutti i prezzi forniti sono prezzi consigliati non vincolanti dell'importatore Mercedes-Benz Svizzera SA. Il partner commerciale ha piena libertà nella determinazione dei prezzi. Le dotazioni illustrate dei veicoli non sono vincolanti. Le immagini possono contenere accessori o equipaggiamenti a richiesta che non fanno parte della dotazione di serie. A causa delle difficoltà di fornitura di componenti per veicoli (in particolare semiconduttori), è possibile che le disponibilità siano temporaneamente limitate. Informazioni costantemente aggiornate sono disponibili sulla nostra home page e presso il vostro concessionario Mercedes-Benz.

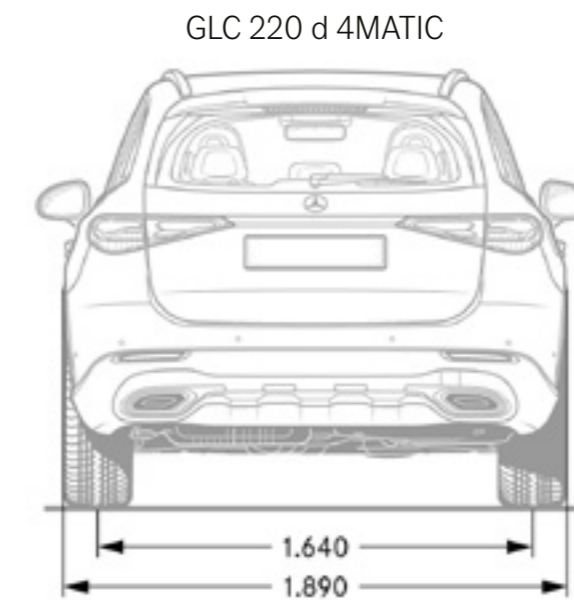
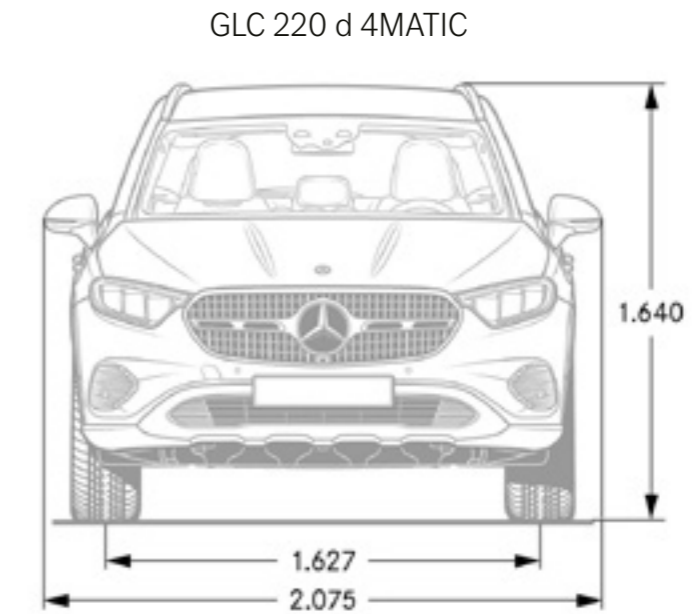
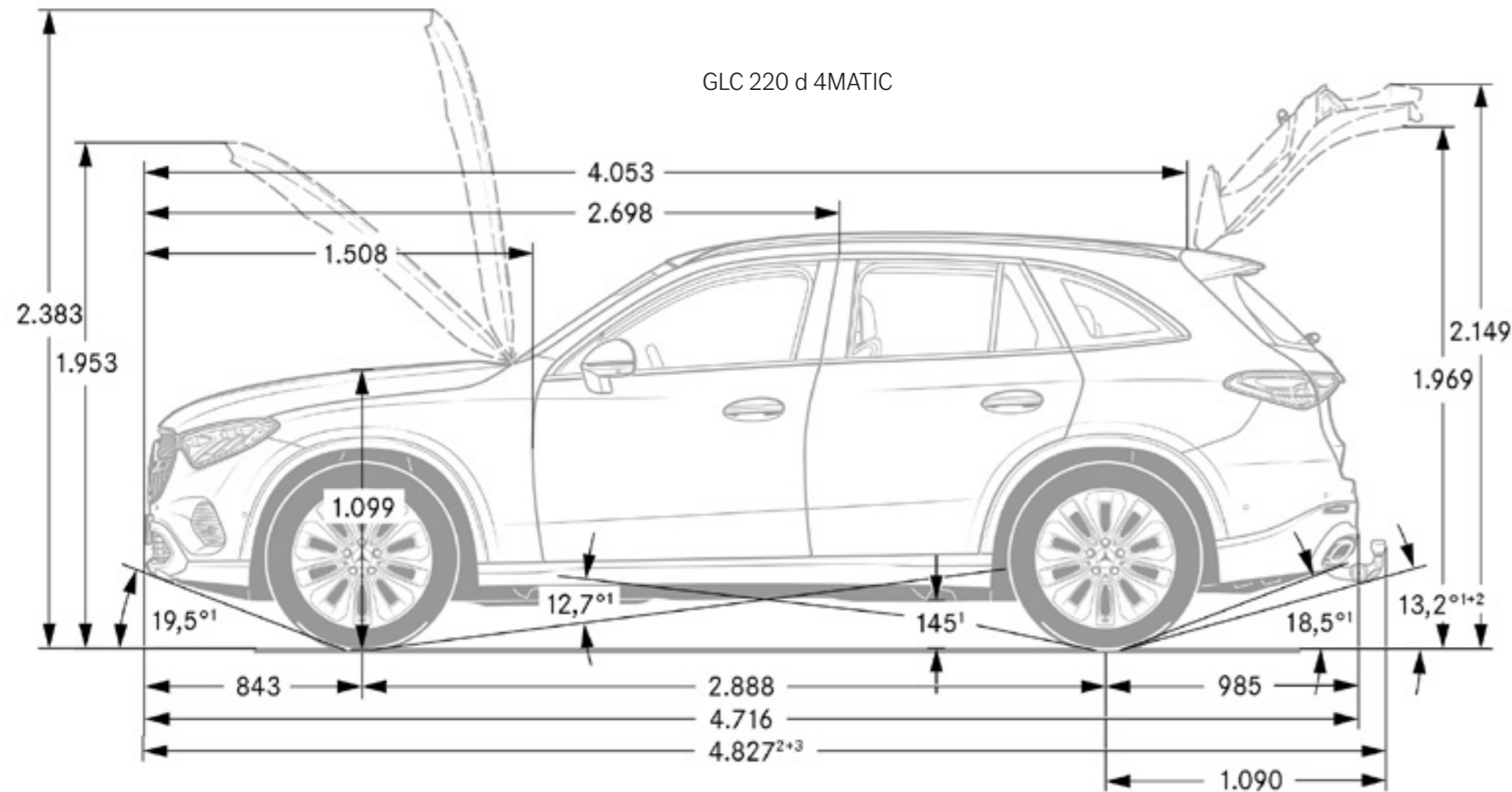
Dati tecnici - GLC - modelli ibridi plug-in e AMG

	GLC 300 e 4MATIC	GLC 400 e 4MATIC	GLC 300 de 4MATIC	GLC AMG 43 4MATIC «Executive Edition»	GLC AMG 63 S E PERFORMANCE «Executive Edition»
MOTORE					
Disposizione dei cilindri	in linea	in linea	in linea	in linea	in linea
Numero dei cilindri	4	4	4	4	4
Cilindrata (cm ³)	1999	1999	1993	1991	1991
Potenza nominale massima (kW [CV] DIN)	150 [204]/6100	185 [252]/5800	145 [197]/3400	310 [421]/6750	350 [476]/6750
Potenza nominale massima (potenza elettrica di picco) (kW [CV] DIN)	100 [136]	100 [136]	100 [136]	10 [14]	150 [204]
Coppia massima (Nm a giri/min, motore termico)	320/2000-4000	400/2000-3200	440/1800-2800	500/5000	545/5250-5500
Capacità del serbatoio/di cui riserva (l)	49/7	49/7	62/7	62/7	65/10
CAMBIO					
	9G-TRONIC	9G-TRONIC	9G-TRONIC	AMG SPEEDSHIFT MCT 9G	AMG SPEEDSHIFT MCT 9G
PRESTAZIONI					
Velocità massima (km/h)	218	237	217	250	275
Da 0 a 100 km/h (s)	6,7	5,6	6,4	4,8	3,5
CONSUMI ED EMISSIONI					
Consumo di carburante l/100 km	0,7	0,7	0,5	10,6	7,5
Equivalente benzina	3,4	3,4	3,3		8,9
Emissioni di CO ₂ (g/km) secondo 715/2007/CEE	15	15	14	243	170
Emissioni di CO ₂ generate dalla produzione di carburante e/o di corrente (g/km)	26	26	26	56	52
Consumo di energia elettr. (kWh/100 km)	24,1	24,1	25		12,7
Autonomia elettrica (km)	124	134	120		12
Categoria di efficienza energetica	C	C	C	G	G
MASSA (KG)					
Peso a vuoto (kg)	2335-2484	2335-2484	2415-2564	1975-2165	2310-2530
Peso garantito (kg)	2840-2890	2840-2890	2885-2920	2550	2885
Carico massimo sul tetto (kg)	75	75	75	75	75
Carico rimorchiabile frenato/non frenato	2000/750	2000/750	2000/750	1800/750	1800/750

Il consumo di carburante/corrente è misurato secondo il regolamento 715/2007/CEE nella versione attualmente in vigore. I valori indicati relativi al consumo di energia e alle emissioni di CO₂ sono valori svizzeri. Si tratta di valori che sono stati rilevati nell'ambito del ciclo di misurazione WLTP. A livello pratico, i valori dei consumi possono variare da quelli indicati a seconda dello stile di guida, delle condizioni del fondo stradale e del traffico, delle condizioni meteorologiche e dello stato della vettura. I dati non si riferiscono a una singola vettura e non fanno parte dell'offerta, ma sono forniti esclusivamente a titolo di confronto tra i diversi modelli. Affinché i consumi di energia delle diverse motorizzazioni (benzina, diesel, gas, elettricità ecc.) siano comparabili, sono indicati anche con il cosiddetto equivalente benzina (unità di misura per l'energia). La CO₂ è il principale gas a effetto serra responsabile del riscaldamento climatico; le emissioni medie di CO₂ di tutti i tipi di veicoli proposti (a prescindere dal marchio) per il 2024 sono di 122 g/km, con un valore target di 118 g/km.

*Tutti i prezzi forniti sono prezzi consigliati non vincolanti dell'importatore Mercedes-Benz Svizzera SA. Il partner commerciale ha piena libertà nella determinazione dei prezzi. Le dotazioni illustrate dei veicoli non sono vincolanti. Le immagini possono contenere accessori o equipaggiamenti a richiesta che non fanno parte della dotazione di serie. A causa delle difficoltà di fornitura di componenti per veicoli (in particolare semiconduttori), è possibile che le disponibilità siano temporaneamente limitate. Informazioni costantemente aggiornate sono disponibili sulla nostra home page e presso il vostro concessionario Mercedes-Benz.

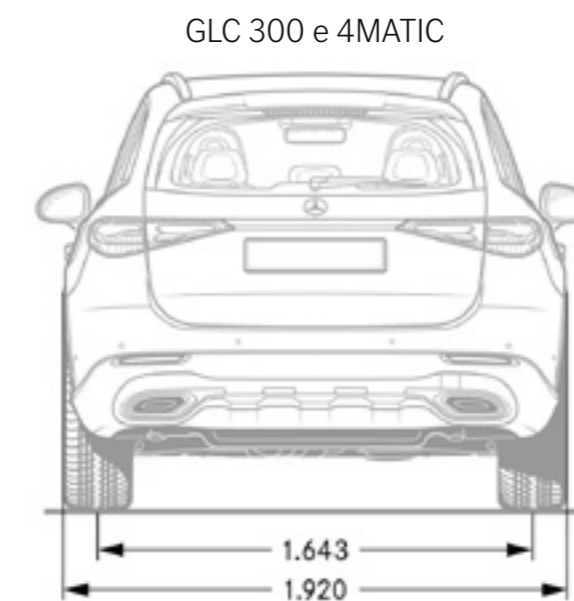
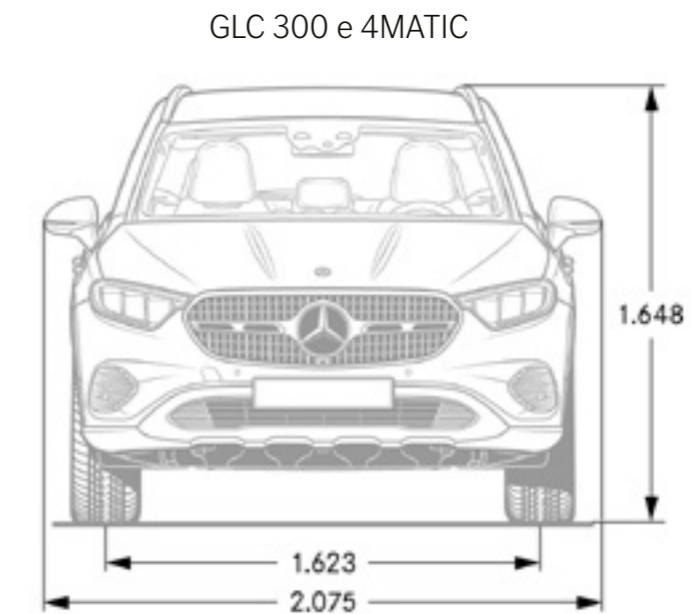
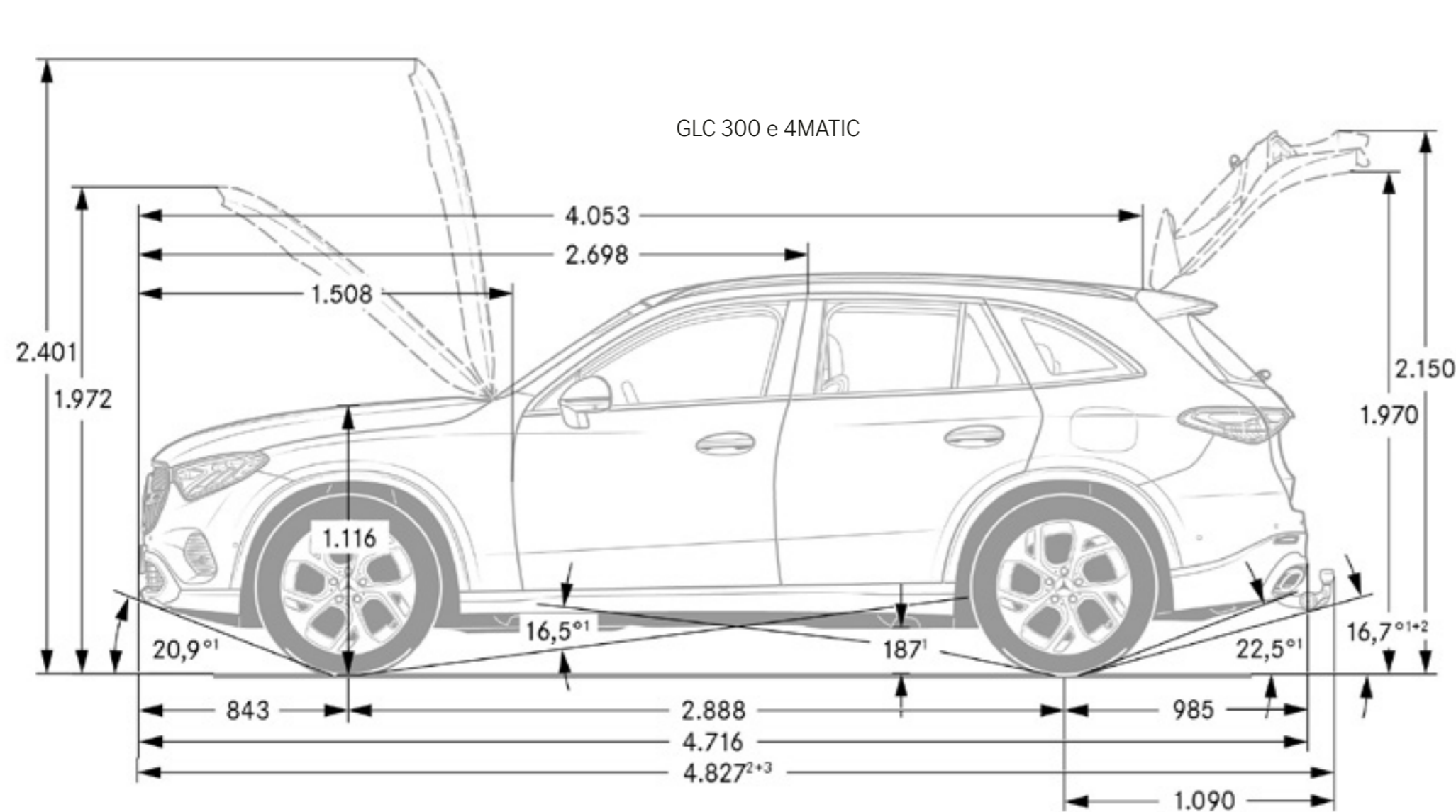
Dimensioni - GLC



Le dimensioni sono valori medi; possono sussistere piccole differenze.

*Tutti i prezzi forniti sono prezzi consigliati non vincolanti dell'importatore Mercedes-Benz Svizzera SA. Il partner commerciale ha piena libertà nella determinazione dei prezzi. Le dotazioni illustrate dei veicoli non sono vincolanti. Le immagini possono contenere accessori o equipaggiamenti a richiesta che non fanno parte della dotazione di serie. A causa delle difficoltà di fornitura di componenti per veicoli (in particolare semiconduttori), è possibile che le disponibilità siano temporaneamente limitate. Informazioni costantemente aggiornate sono disponibili sulla nostra home page e presso il vostro concessionario Mercedes-Benz.

Dimensioni - GLC - modelli ibridi plug-in

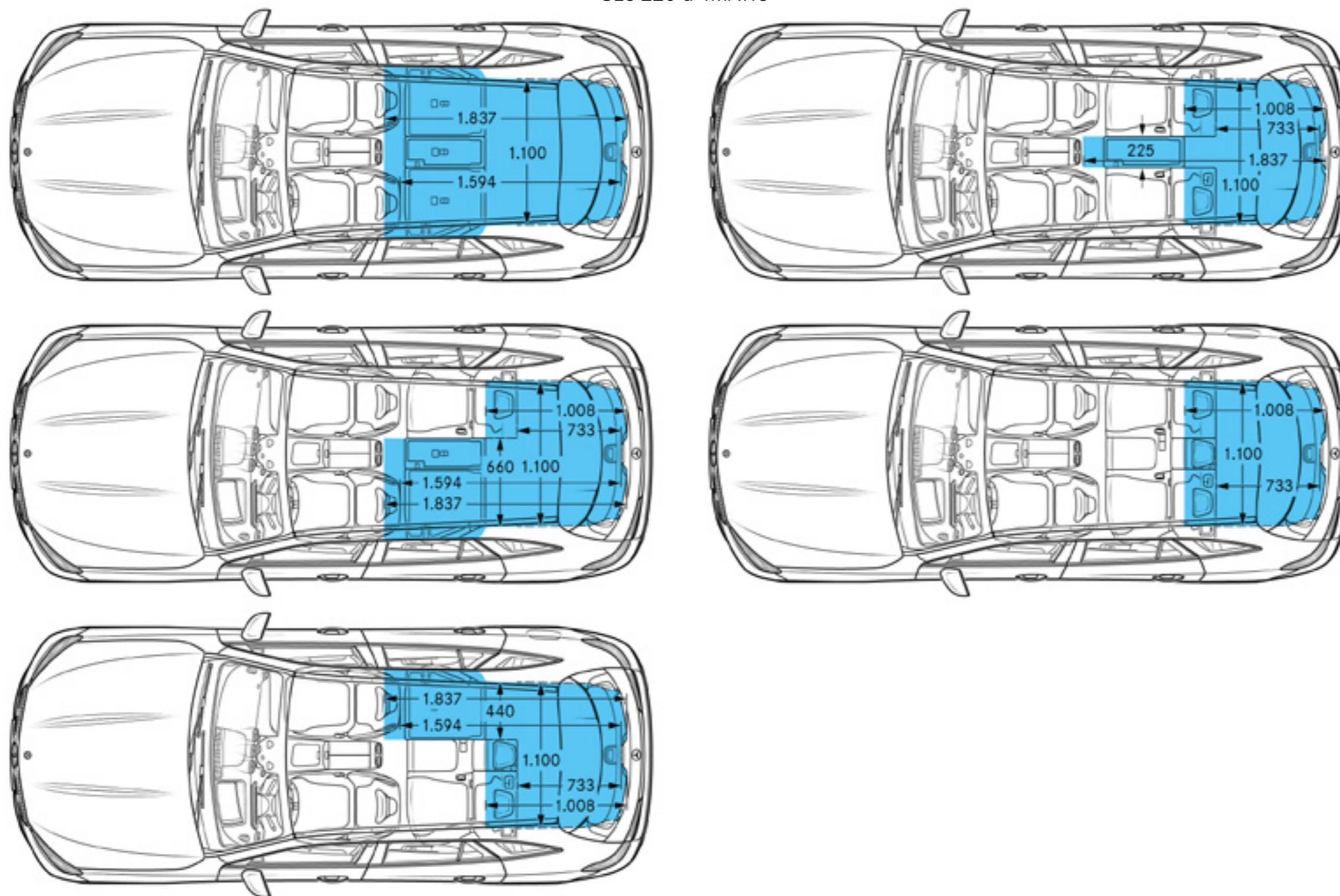


Le dimensioni sono valori medi; possono sussistere piccole differenze.

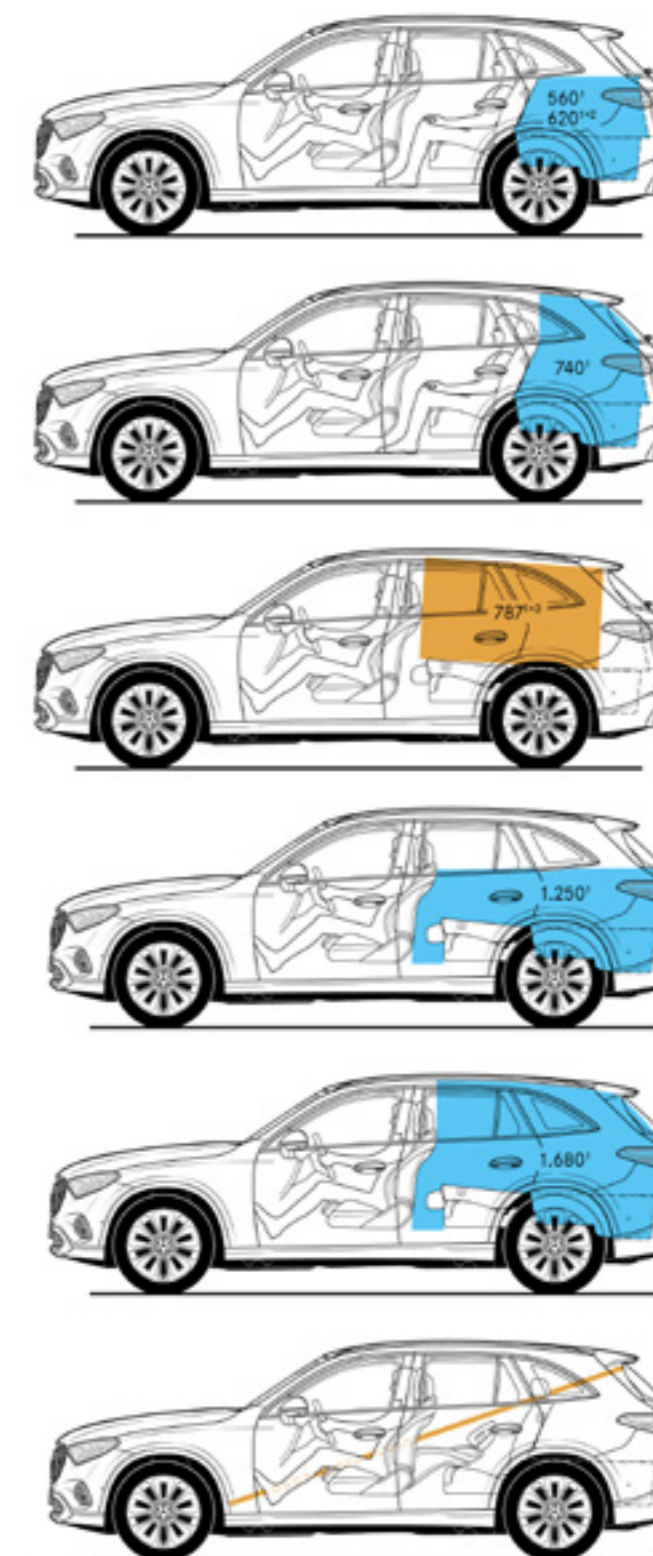
*Tutti i prezzi forniti sono prezzi consigliati non vincolanti dell'importatore Mercedes-Benz Svizzera SA. Il partner commerciale ha piena libertà nella determinazione dei prezzi. Le dotazioni illustrate dei veicoli non sono vincolanti. Le immagini possono contenere accessori o equipaggiamenti a richiesta che non fanno parte della dotazione di serie. A causa delle difficoltà di fornitura di componenti per veicoli (in particolare semiconduttori), è possibile che le disponibilità siano temporaneamente limitate. Informazioni costantemente aggiornate sono disponibili sulla nostra home page e presso il vostro concessionario Mercedes-Benz.

Dimensioni e volume del bagagliaio GLC

GLC 220 d 4MATIC



GLC 220 d 4MATIC

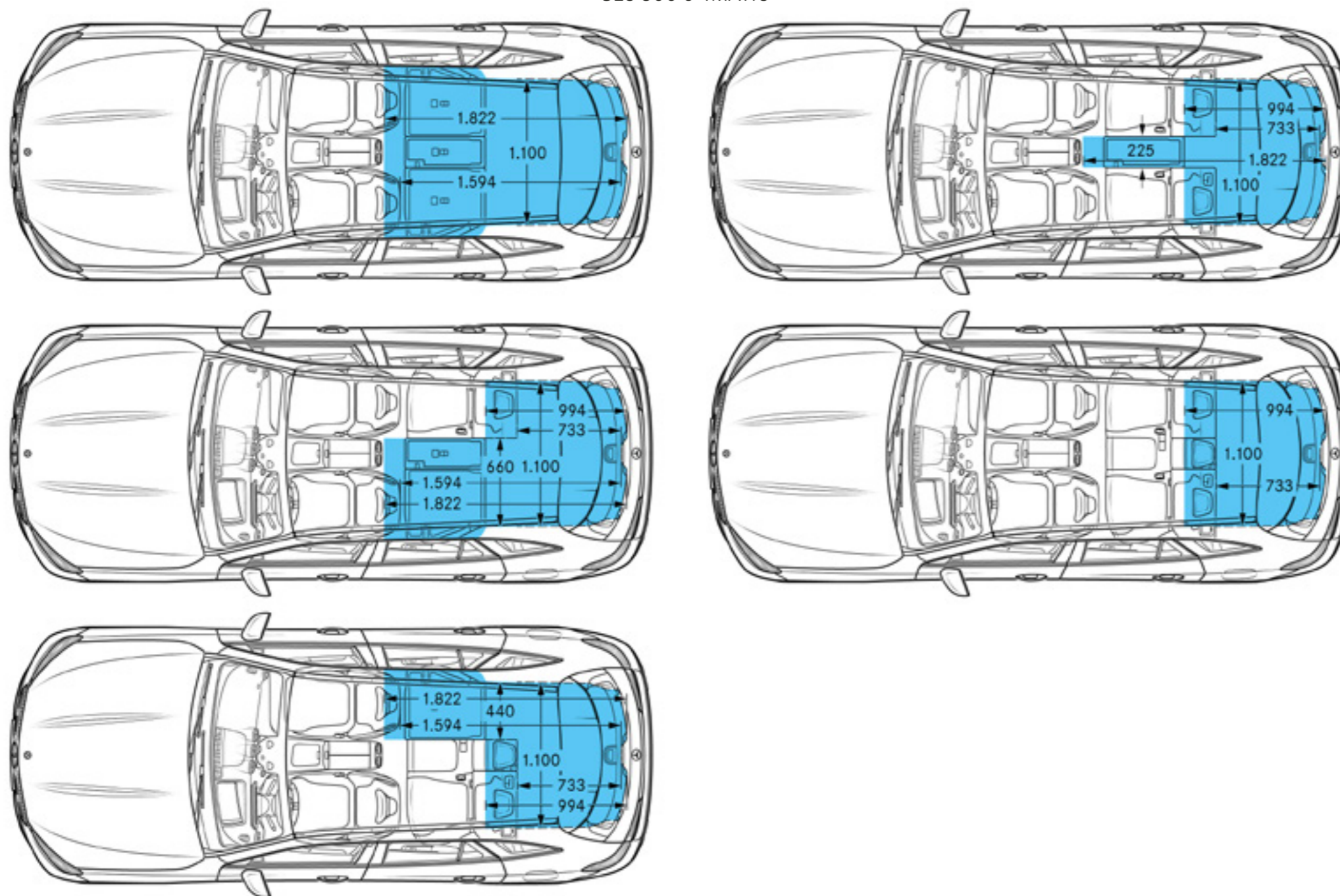


Le dimensioni sono valori medi; possono sussistere piccole differenze.

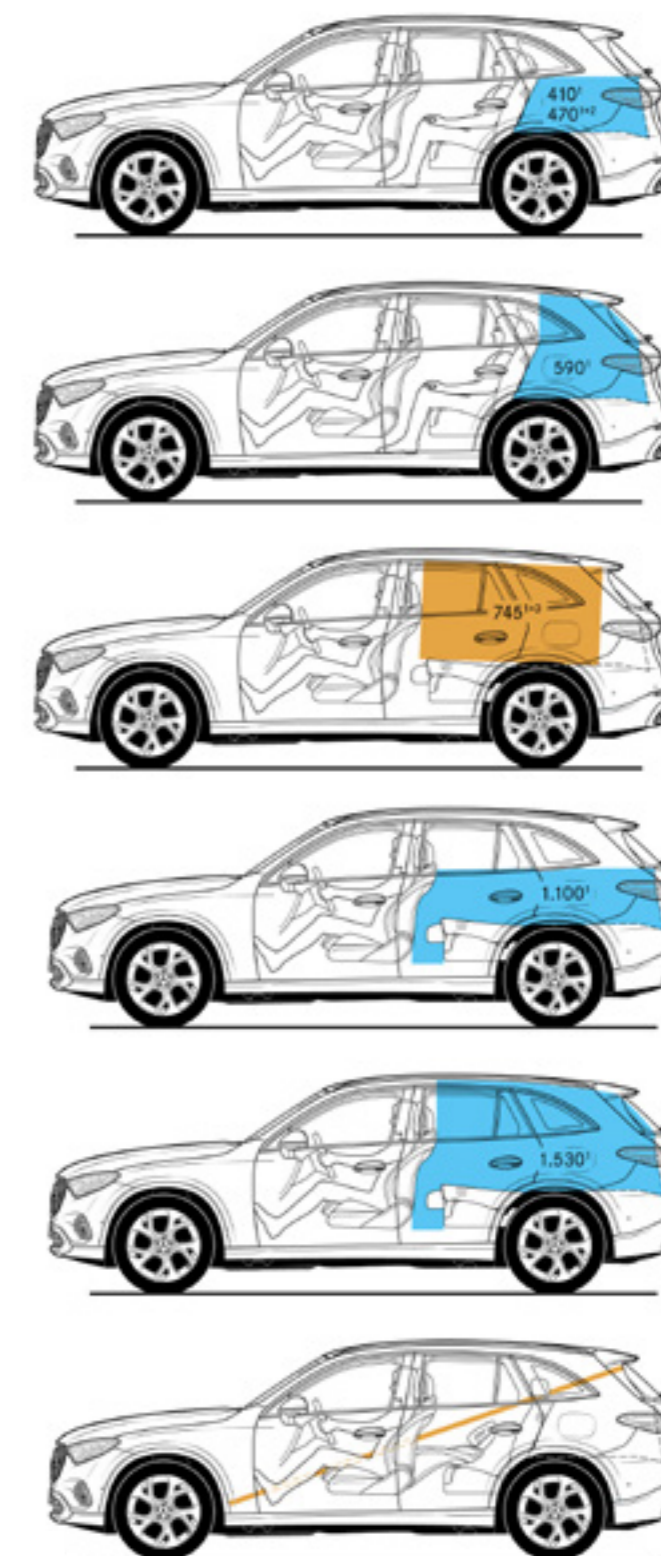
*Tutti i prezzi forniti sono prezzi consigliati non vincolanti dell'importatore Mercedes-Benz Svizzera SA. Il partner commerciale ha piena libertà nella determinazione dei prezzi. Le dotazioni illustrate dei veicoli non sono vincolanti. Le immagini possono contenere accessori o equipaggiamenti a richiesta che non fanno parte della dotazione di serie. A causa delle difficoltà di fornitura di componenti per veicoli (in particolare semiconduttori), è possibile che le disponibilità siano temporaneamente limitate. Informazioni costantemente aggiornate sono disponibili sulla nostra home page e presso il vostro concessionario Mercedes-Benz.

Dimensioni e volume del bagagliaio GLC - modelli ibridi plug-in

GLC 300 e 4MATIC



GLC 300 e 4MATIC



Le dimensioni sono valori medi; possono sussistere piccole differenze.

*Tutti i prezzi forniti sono prezzi consigliati non vincolanti dell'importatore Mercedes-Benz Svizzera SA. Il partner commerciale ha piena libertà nella determinazione dei prezzi. Le dotazioni illustrate dei veicoli non sono vincolanti. Le immagini possono contenere accessori o equipaggiamenti a richiesta che non fanno parte della dotazione di serie. A causa delle difficoltà di fornitura di componenti per veicoli (in particolare semiconduttori), è possibile che le disponibilità siano temporaneamente limitate. Informazioni costantemente aggiornate sono disponibili sulla nostra home page e presso il vostro concessionario Mercedes-Benz.

Servizi.

PCNV* in CHF
IVA inclusa

GLC 220 d 4MATIC

GLC 200 4MATIC

GLC 300 4MATIC

GLC 300 d 4MATIC

GLC 300 e 4MATIC

GLC 300 de 4MATIC

GLC 400 e 4MATIC

GLC 450 d 4MATIC

Mercedes-AMG
GLC 43 4MATICMercedes-AMG
GLC 63 S E PERFORMANCE

MERCEDES-SWISS-INTEGRAL.

Garanzia e servizio due in uno. Come proprietari di una autovettura Mercedes-Benz, avete diritto a tutta una serie di prestazioni straordinarie.

MERCEDES-SWISS-INTEGRAL pensa a tutto ciò di cui la vostra Mercedes-Benz ha bisogno per i suoi primi 100 000 km. Questa esclusiva combinazione di servizi è completamente gratuita per voi:

- Tutte le riparazioni (anche a causa di usura) per tre anni o 100 000 km (vale la condizione raggiunta per prima).
- Interventi di manutenzione gratuiti e tutti i ricambi originali necessari (esclusi i liquidi) fino a 100 000 km o per un massimo di dieci anni (vale la condizione raggiunta per prima).

L'elenco dettagliato delle prestazioni è disponibile presso il vostro concessionario Mercedes-Benz o sul sito www.mercedes-benz.ch

I bassi costi d'esercizio garantiscono ancora più divertimento al volante.

MERCEDES-SWISS-INTEGRAL lo sa bene.

MERCEDES-SWISS-INTEGRAL plus.

Con **MERCEDES-SWISS-INTEGRAL plus** - abbreviato **MSI plus** - potete prolungare ad allettanti condizioni i servizi di **MERCEDES-SWISS-INTEGRAL** già all'acquisto della nuova vettura: per uno, due o tre anni aggiuntivi, fino a sette anni di esercizio o 200 000 km (vale la condizione raggiunta per prima). Per la durata di **MSI plus** sono comprese tutte le riparazioni e la sostituzione di componenti soggetti a usura. L'elenco dettagliato delle prestazioni è disponibile presso il vostro concessionario Mercedes-Benz o sul sito www.mercedes-benz.ch/msi-plus

Ci facciamo inoltre carico di tutti gli interventi di assistenza prescritti, compresi i pezzi originali necessari in tal senso (esclusi materiali di esercizio).

MSI plus 4 New: prolungamento di un anno, per un massimo di quattro anni complessivi o 120 000 km.

I prezzi sono validi dal 1.1.2024 al 31.1.2025 o fino a revoca.

MOBILITÀ MERCEDES-BENZ.

C'è una cosa che è sempre con voi nella vostra nuova vettura: la sensazione di viaggiare in tutta sicurezza. Tuttavia, per qualsiasi evenienza, potete rivolgervi al nostro Mercedes-Benz Service24h chiamando il numero verde 00800 1 777 7777 o in alternativa 044 439 15 67. Potete inoltre ampliare questa prestazione aggiungendo il servizio telematico integrato Mercedes-Benz Contact. Requisito: la radio è collegata a un cellulare predisposto, poiché vi mette in comunicazione con il centro clienti Mercedes-Benz tramite un solo tasto. Su richiesta vengono trasmessi tutti i dati della vettura e della posizione pertinenti. Ciò consente di garantire brevissimi tempi di risposta e un rapido intervento sul posto. Di serie e senza supplemento di prezzo: il pacchetto mobilità Mercedes-Benz Mobilo. Alla scadenza della garanzia di mobilità (dopo due anni) per panne e prestazioni assicurative, Mobilo viene automaticamente prorogato di un anno fino a un massimo di 30 anni. Requisito: manutenzione effettuata regolarmente presso il vostro concessionario Mercedes-Benz. Dalla perdita delle chiavi ai guasti improvvisi fino ai danni dovuti a incidenti o a vandalismi, Mobilo vi permette di raggiungere la vostra destinazione. E questo in tutta Europa. Qualsiasi problema abbiate, una cosa è certa: potrete proseguire il viaggio il più rapidamente possibile.

0.-

1245.-

2179.-

0.-

● Disponibile dietro sovrapprezzo S Equipaggiamento di serie - Non disponibile



Servizi finanziari e assicurazioni

Prodotti di leasing e finanziamento di Mercedes-Benz

Approfittate della qualità, dell'affidabilità e della sicurezza di Mercedes-Benz anche per i vostri aspetti finanziari. Con i nostri prodotti di leasing e finanziamento, disponete di opzioni flessibili per soddisfare il vostro desiderio di una nuova Mercedes. Le nostre polizze assicurative offrono una protezione affidabile sia per la vostra auto che il vostro budget. Scoprite di più in www.mercedes-benz.it/leasing

Mobilità da un'unica fonte

Scegliete la combinazione personale più adatta alla vostra vita. Con il leasing e il service leasing, Mercedes-Benz vi offre due prodotti interessanti per mantenere la vostra flessibilità e passare periodicamente a un nuovo modello. Con il finanziamento Plus3 sarete voi a decidere, alla fine del contratto, se tenere il veicolo, venderlo o restituirlo al valore residuo garantito¹ dal contratto. Per le vostre esigenze di mobilità flessibile, con Mercedes-Benz Rent potete noleggiare la Mercedes che preferite.

¹Questa opzione si basa su un accordo supplementare tra voi e il concessionario.

Assicurazione auto Mercedes-Benz/ InScore: l'assicurazione auto telematica

Una Mercedes dovrebbe essere anche assicurata come una Mercedes. L'assicurazione auto Mercedes-Benz² e InScore² con copertura supplementare per veicoli elettrici e ibridi non si limitano a offrire una protezione completa al vostro veicolo. In caso di danni, la vostra Mercedes verrà sempre riparata in un'officina Mercedes-Benz secondo le specifiche del produttore.

²Assicuratore: HDI Versicherung AG, mediazione da parte di Mercedes-Benz Bank AG. Si applicano le condizioni generali di assicurazione.

Protezione del prezzo di acquisto

Ampliate i vantaggi della vostra assicurazione casco totale. La protezione del prezzo d'acquisto³ colma il divario tra il prezzo d'acquisto e il valore di riacquisizione del veicolo in caso di danno totale, furto o distruzione per un massimo di 48 mesi. Pertanto potrete tornare ad acquistare un nuovo veicolo al suo prezzo originale.

³Assicuratore: Zurich Insurance plc succursale per la Germania, mediazione da parte di Mercedes-Benz Bank AG. Si applicano le condizioni generali di assicurazione.

C'è un mondo da scoprire.

Lasciate che il vostro sogno diventi realtà.



